

The image displays several components of the HepcoMotion Simple Select linear system against a red background. It includes three black rectangular cross-slotted beams of varying lengths, each with a V-shaped groove on its top surface. There are also three black rectangular cross-slotted rails, each with a V-shaped groove on its bottom surface. The components are arranged in a staggered, overlapping fashion, showing how they would fit together to form a linear guide system. The beams have various circular and rectangular features, including mounting holes and larger circular cutouts. The rails have a similar profile with a central V-groove and side flanges.

HepcoMotion®

Simple Select®

Linearsystem mit V-Führungen

Eine Auswahl
vormontierter
V-Führungssysteme
versandbereit
in max. 24 Stunden

einfach zu spezifizieren
einfach zu bestellen

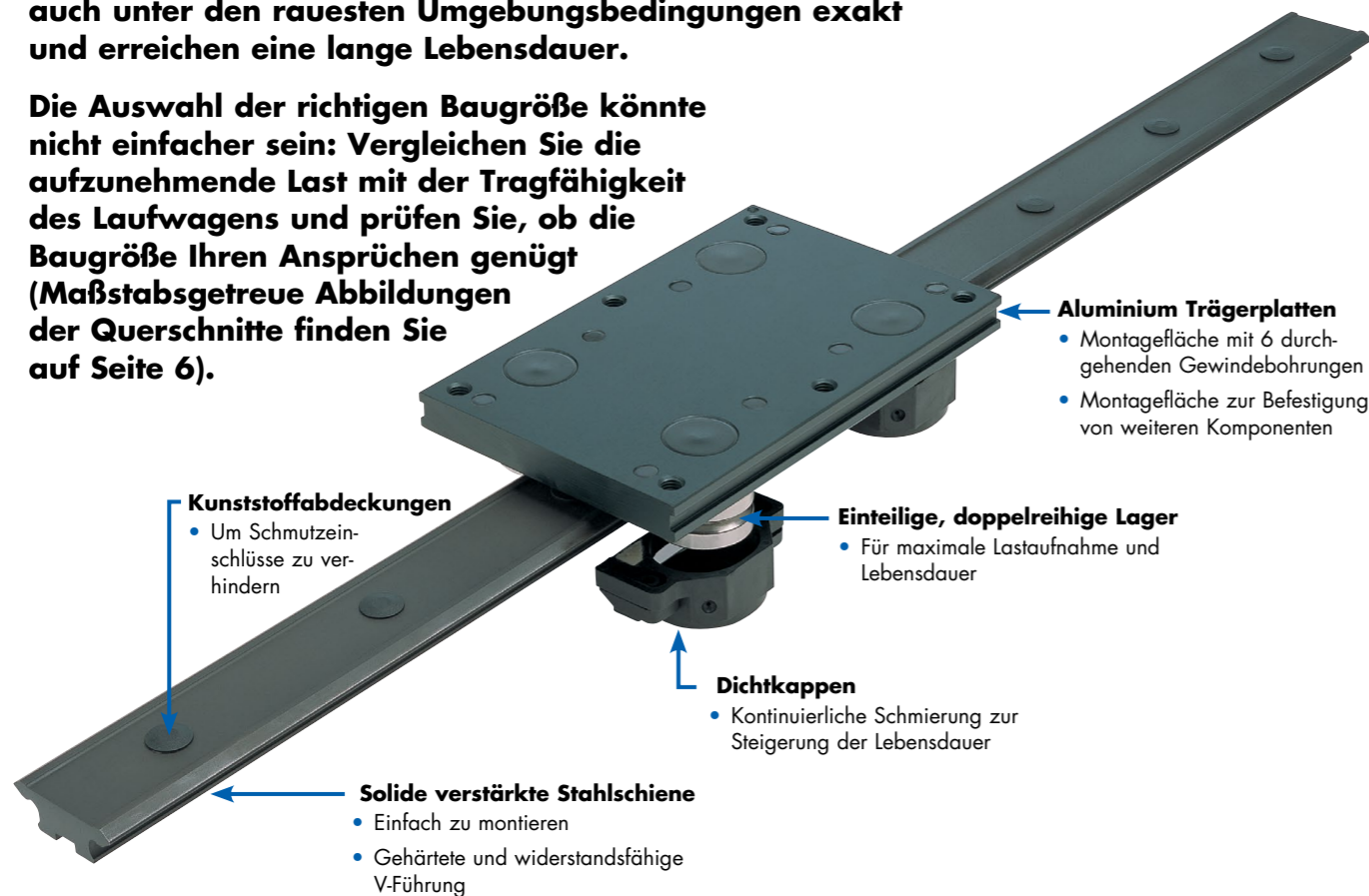
Einführung

HepcoMotion® Simple Select®

Linearsystem mit V-Führungen

Hepco Simple Select® bietet verstärkte Schienen in vier Standardgrößen mit vormontierten Laufwagen. Simple Select® ist innerhalb von 24 Stunden nach Bestellung auslieferbar. Um eine lange und wartungsfreie Lebensdauer zu erreichen, sind alle Einheiten mit einteiligen, doppelreihigen Lagern und Dichtkappen ausgestattet. Unsere verstärkten Schienen sind kaltgezogen und an den V-Laufflächen gehärtet. Sie arbeiten auch unter den rauesten Umgebungsbedingungen exakt und erreichen eine lange Lebensdauer.

Die Auswahl der richtigen Baugröße könnte nicht einfacher sein: Vergleichen Sie die aufzunehmende Last mit der Tragfähigkeit des Laufwagens und prüfen Sie, ob die Baugröße Ihren Ansprüchen genügt (Maßstabgetreue Abbildungen der Querschnitte finden Sie auf Seite 6).

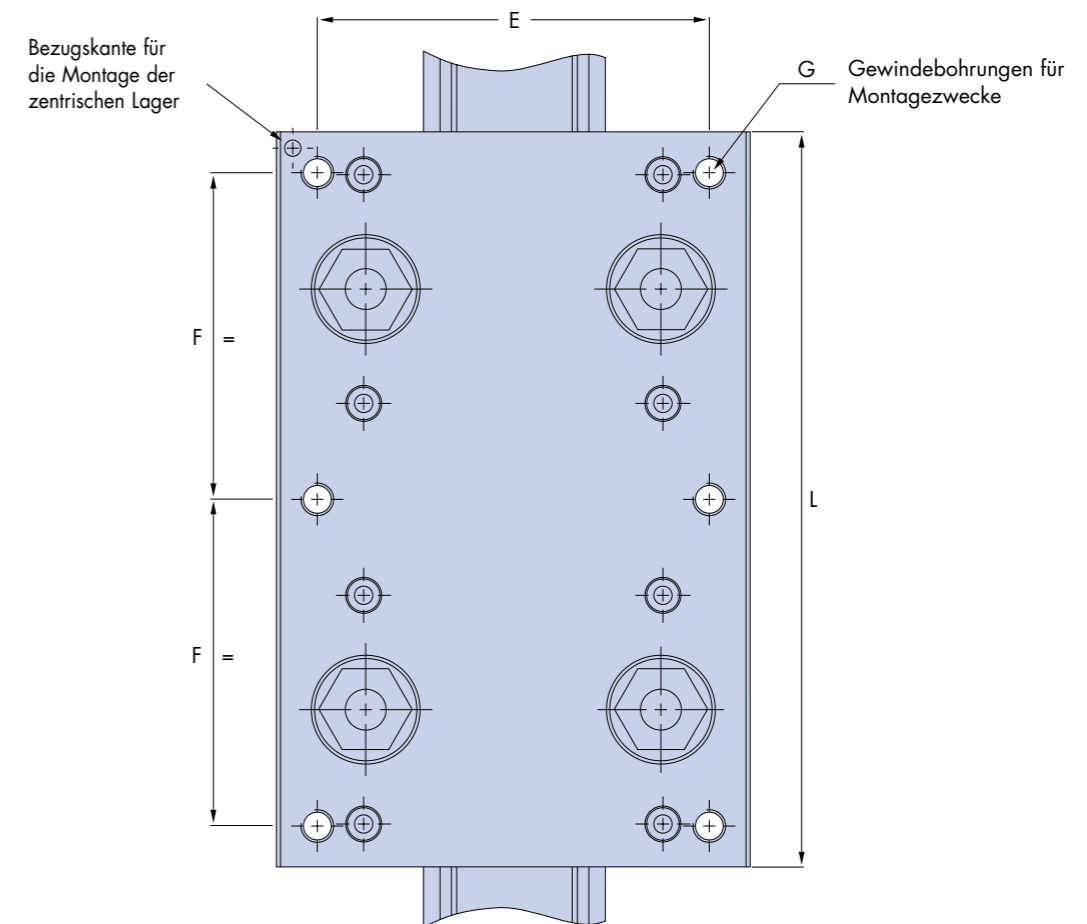
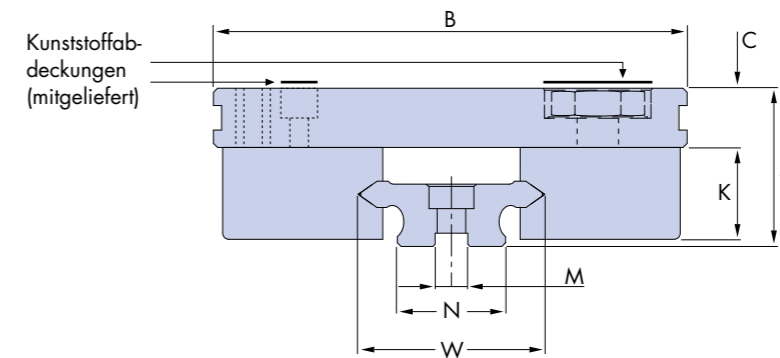


Simple Select®

Vorteile

- Auswahl von 4 standardmäßigen Größen zur Auslieferung in max. 24 Stunden
- Bewährte Hepco V-Führungs-Technologie – bestens geeignet für höhere Geschwindigkeiten, sowie kurze Hübe
- Geringe Montagezeit, Schiene einfach zu befestigen
- Kann auf unbearbeitete Flächen montiert werden
- Systemkompatibel – ideal zur Anbringung an Aluminiumprofile
- Exakt gezogene Schienen erlauben leichtgängigen und reibungsarmen Lauf
- Einteilige, doppelreihige Lager für lange und wartungsfreie Lebensdauer
- Angebrachte Dichtkappen verhindern Eindringen von Schmutz und gewährleisten eine kontinuierliche Schmierung
- Induktionsgehärtete V-Schienen – geringer Verschleiß
- Ruhiger Lauf

Maßangaben



Größe	W	B	C	J	K	L	M	N	E	F	G
20	20	64	10	24.95	14	100	5 x 2	12.4	50	44	6 x M5
25	25	80	11.5	30.7	18	135	6 x 2.5	15.4	65	60	6 x M6
44	44	116	14.5	38.7	22.5	180	8 x 3	26.4	96	80	6 x M8
76	76	185	20	58.7	36.5	300	15 x 5	50.4	160	135	6 x M10

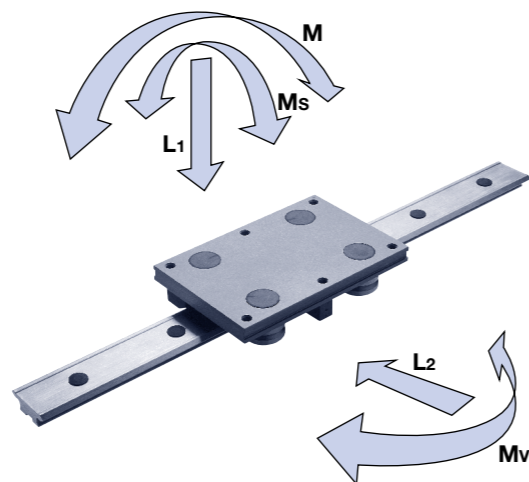
Umfangreichere Auswahloptionen ersehen Sie aus unserem GV3 Katalog

Tragfähigkeitsberechnung / Lebensdauer

Die einzelnen Komponenten der Baureihe Simple-Select® sind auf lange und wartungsfreie Lebensdauer in sauberen sowie schmutzigen Umgebungen ausgelegt. Die angebrachten Dichtkappen über den einteiligen, doppelreihigen Lagern enthalten ein Reservoir für Schmierstoffe und verhindern Eindringen von Schmutzpartikeln. In den meisten Fällen genügt die werkseitige Schmierfüllung für die Lebensdauer der Maschine.

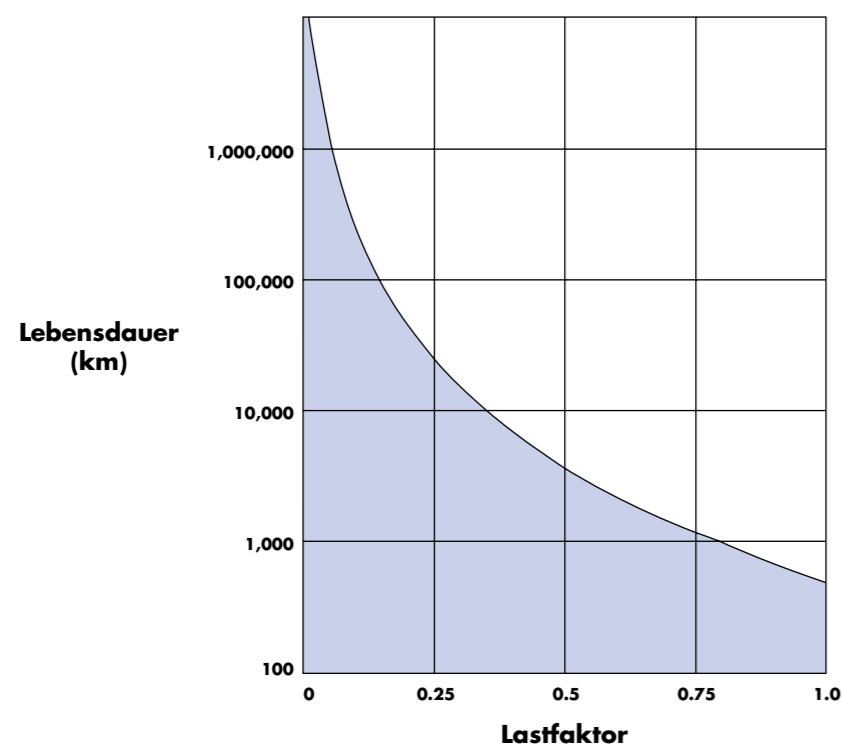
Einfache Lebensdauerberechnung

Bei vielen Anwendungen wirkt nur eine zentrische Last (L_1). Zur Berechnung des Lastfaktors muss hier nur die aufzunehmende Last (N) durch die Tragfähigkeit L_1 der Trägerplatte (siehe unten) geteilt werden. Die Lebensdauer kann dann einfach im unteren Diagramm abgelesen werden. Bei Momentlasten müssen die unten angegebenen Lastfaktoren zur Gesamtlast dazugerechnet werden. Der Lastfaktor sollte 1 nicht überschreiten.



Tragfähigkeit der Laufwagen					
Größe	L_1 (N)	L_2 (N)	M_s (Nm)	M_v (Nm)	M (Nm)
20	435	685	4	19	12
25	800	1500	9	56	30
44	2800	4700	57	243	146
76	10000	10000	360	990	990

$$\text{Lastfaktor} = \frac{\text{aufzunehmende Last}}{\text{Tragfähigkeit der Trägerplatte}} = \frac{L_1}{L_{1(\max)}} + \frac{L_2}{L_{2(\max)}} + \frac{M_s}{M_{s(\max)}} + \frac{M_v}{M_{v(\max)}} + \frac{M}{M_{(\max)}}$$



Bestellhinweise

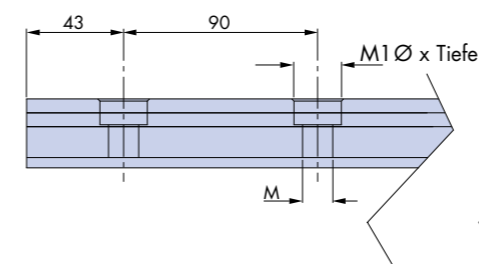
Verfügbare Schienenlängen der Simple-Select® Baureihe:

Schienen- größe	Schienenlänge in mm										
	266	356	536	716	896	1076	1256	1436	1616	1796	1976
20	266	356	536	716	896	1076	1256	1436	1616	1796	1976
25	266	356	536	716	896	1076	1256	1436	1616	1796	1976
44	266	356	536	716	896	1076	1256	1436	1616	1796	1976
76	-	-	536	716	896	1076	1256	1436	1616	1796	1976

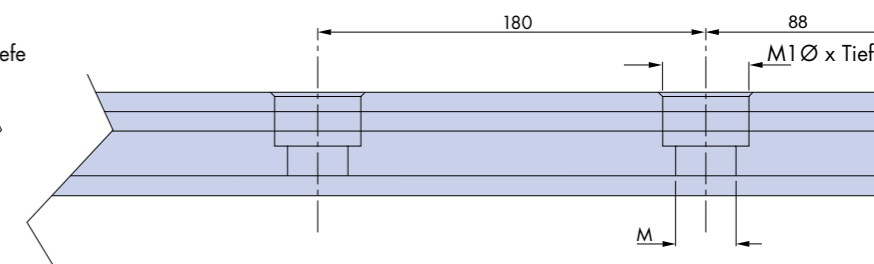
Weitere Längen bis zu 4 m erhältlich auf Anfrage (kein Simple-Select® Versandservice).

Bohrungsteilung der Schienen

Größen 20,25,44



Größe 76



Größe	M	M ₁
20	4.5	8 x 4.1
25	5.5	10 x 5.1
44	7	11 x 6.1

Größe	M	M ₁
76	14	20 x 12

Bei Bestellungen: geben Sie einfach die Schienengröße, Anzahl der vormontierten Laufwagen und die Schienenlänge an.

Beispiel **20** **1** - **1076**
 Schienengröße Anzahl der vormontierten Laufwagen Schienenlänge (mm)

Einheiten werden montagefertig mit bereits voreingestellten Laufwagen geliefert.

Technische Daten

'V' Profilschienen

Material, Oberflächenbehandlung: Wälzlagerstahl 100 Cr 6 / 1.3505, V-Führungen gehärtet auf 58-62 HRC, Oberflächen schwarz brüniert o.ä.

Lager

Lagerschalen und Kugeln: Wälzlagerstahl 100 Cr 6 / 1.3505, gehärtet und angelassen.
Abschirmung: Stahl.
Käfig: Kunststoff.
Zapfen: Vergütungsstahl C45 / 1.0503, Zugfestigkeit: 695 N/mm, schwarz brüniert.
Temperaturbereich: -20°C bis +120°C

Trägerplatten

Material: Hochzugfestes Aluminium
Oberflächenbehandlung: Schwarz eloxiert

Kunststoffabdeckungen für Schienen und Trägerplatte

Material: Kunststoff

Dichtkappen

Material: Gehäuse: thermoplastischer Elastomer
Einsätze: schlagzäher Kunststoff
Abstreifer: Filz
Temperaturbereich: -20°C bis +60°C

Reibungswerte für V-Profilssysteme

Ermittlung der Reibungswerte: $0,02 \times \text{Last (N)} + \text{Dichtungsreibung (N)}$.
Dichtungsreibung pro Laufwagen: Größe 20 = 4 N Größe 25 = 7 N
Größe 44 = 15 N Größe 76 = 28 N

Externe Schmierung

Dichtkappen werden mit Schmierstofffüllung geliefert. Eine Nachschmierung ist normalerweise nur bei Anwendungen mit hohen Lagerumdrehungen bzw. Geschwindigkeiten nötig. Dann sollte ein NLGI-Fett der Konsistenz-Klasse 2 verwendet werden.

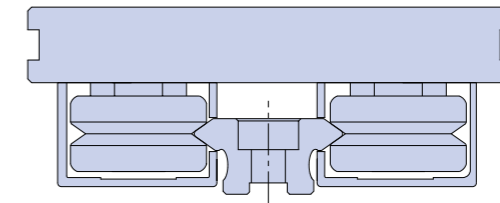
Höchstgeschwindigkeiten für V-Führungen mit Lagern

Geschmierte V-Führungen = 8 m / s

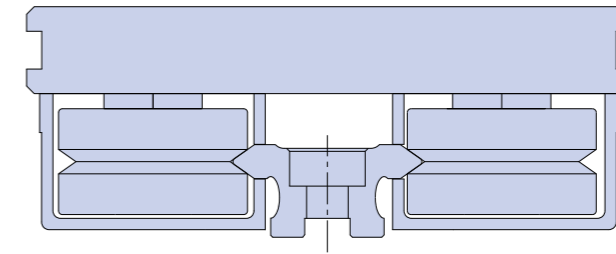
Die Materialangaben können sich aufgrund technischer Weiterentwicklungen oder mangels Lieferbarkeit ändern.

Maßstabsgetreue System-Querschnitte

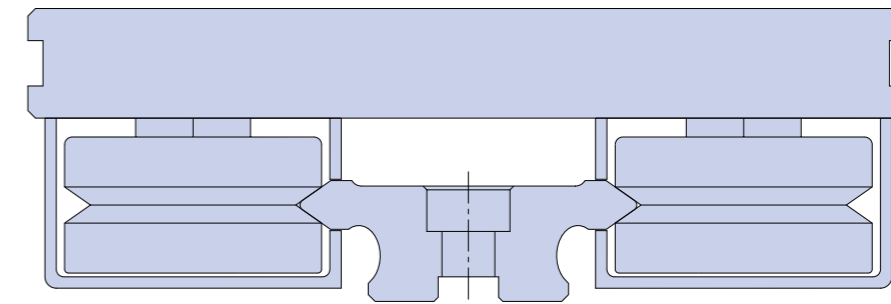
Größe 20



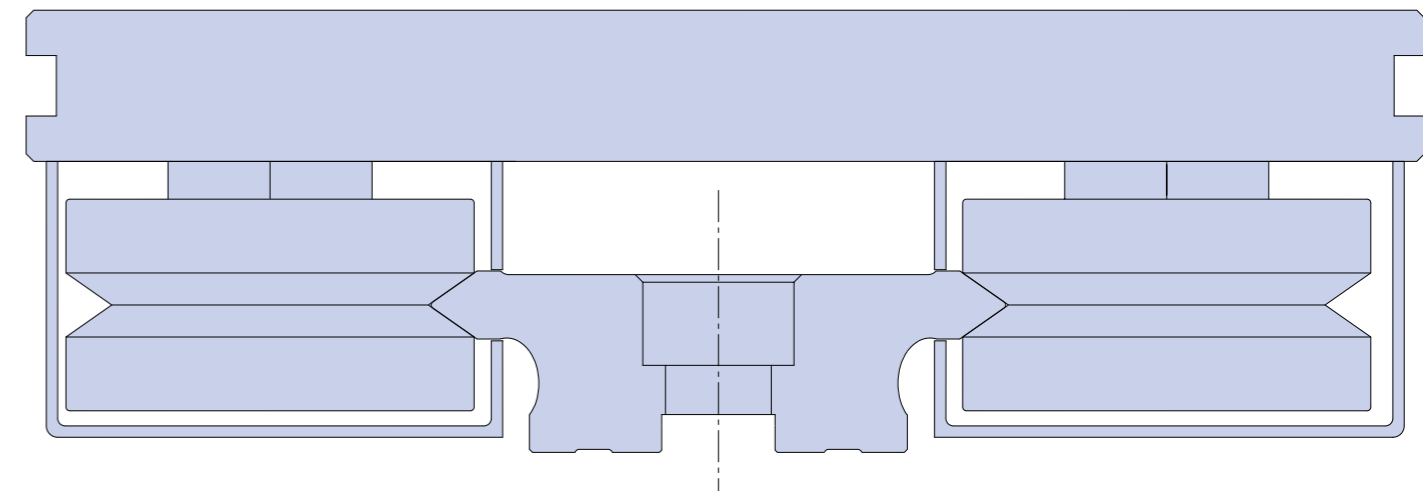
Größe 25



Größe 44



Größe 76



HepcoMotion® Produktreihe



Bishop-Wisecarver Produktreihe

HepcoMotion® – exklusiver europäischer Partner und Händler für Bishop-Wisecarver seit 1984.



Für weitere Informationen über HepcoMotion® Produkte fordern Sie einfach unseren Übersichtsprospekt an

HepcoMotion®
www.HepcoMotion.com



Schwarzenbrucker Str. 1
90537 Feucht, Deutschland
Tel: +49 (0) 9128 9271 0
E-mail: info.de@hepcotion.com

CATALOGUE No. SS 05.1 DE © 2015 Hepco Slide Systems Ltd.
PATENTE IN GROSSBRITANNIEN UND ANDEREN LÄNDERN BEANTRAGT.

Die Reproduktion dieses Kataloges – auch auszugsweise – ist ohne die ausdrückliche Genehmigung durch HEPCO untersagt. Obwohl der Katalog mit größtmöglicher Sorgfalt erstellt wurde, können Irrtümer oder Unvollständigkeiten nicht ausgeschlossen werden. Änderungen als Folge technischer Weiterentwicklungen bleiben vorbehalten.

Die meisten Produkte von HEPCO sind geschützt durch Patente, Urheberrechte, Gebrauchsmuster- oder Markenzeichenschutz. Rechtsverstöße werden ggf. strafrechtlich verfolgt. Der Kunde sei auf folgenden Passus in HEPCOs Geschäftsbedingungen hingewiesen:

“Unabhängig davon, ob HEPCO über die Anwendungen seiner Kunden informiert ist oder nicht, ist alleine der Kunde dafür verantwortlich, dass die von HEPCO gelieferte Ware für den jeweiligen Einsatz geeignet ist. Die Verantwortung für unzureichende Spezifikation oder Information liegt ebenfalls alleine beim Kunden. HEPCO ist nicht verpflichtet, die kundenseitig gegebene Information oder Spezifikation für eine Anwendung auf Vollständigkeit oder Richtigkeit zu prüfen.”

Die vollständigen Geschäftsbedingungen von HEPCO werden auf Verlangen zugesandt. Sie liegen allen Angeboten und Lieferverträgen zugrunde, welche eines der im Katalog beschriebenen Produkte betreffen.

HepcoMotion ist der Handelsname für Hepco Slide Systems Limited.



Scannen Sie den QR-Code links um auf die HepcoMotion Webseite zu gelangen