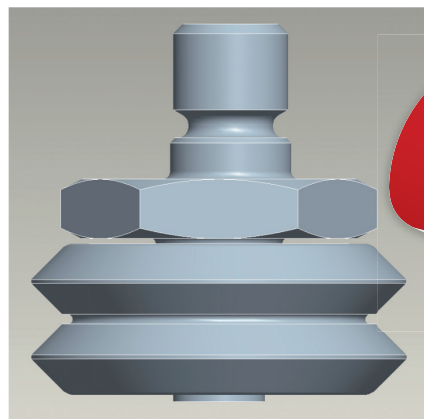


DUAL VEE Motion Technology™

Führungsräder mit eingepresstem Zapfen

- Größen 0 – 4
- Zentrische und exzentrische Versionen
- Flache Bauweise

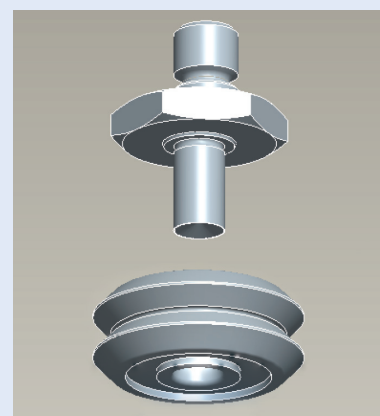


HepcoMotion® stellt das Bishop-Wisecarver Führungsräd mit eingepresstem Zapfen vor - eine Erweiterung der Palette an Führungsrädern mit integriertem Zapfen durch Verbesserung der Widerstandsfähigkeit in vielen anspruchsvollen Arbeitsumgebungen.

Führungsräder mit eingepresstem Zapfen sind in folgenden Ausführungen erhältlich:

- Rostfreier Stahl für die Verwendung in korrosiven Umgebungen
- Für niedrige Temperaturen (-70°C bis +110°C)
- Für hohe Temperaturen (-30°C bis +260°C)
- Mit kundenspezifischen Fettfüllungen
- Spritzwasser geeignete Führungsräder für Anwendungen im Bereich Lebensmittel und Getränke

Die Führungsräder mit eingepresstem Zapfen sind – ebenso wie die Führungsräder mit integriertem Zapfen – durch eine flache Bauweise und große Gewinde gekennzeichnet. Dadurch werden größere Festigkeiten und erhöhte Anzugsdrehmomente gewährleistet. Die Führungsräder mit eingepresstem Zapfen sind eine hervorragende Wahl bei neuen anspruchsvollen Umgebungen, sind bei bereits bestehenden Anwendungen aber auch mit den einteiligen Standard-Führungsrädern mit integriertem Zapfen austauschbar.



HepcoMotion®

Postfach 1130, D - 90531 Feucht

Tel: +49 (0) 9128/9271-0 Fax: +49 (0) 9128/9271-50 E-mail: info.de@hepcotion.com

www.HepcoMotion.com

Beispiele für die Typenbezeichnung:

SWSC1SS227A (DualVee Führungsrad mit integriertem Zapfen, zentrisch - Größe 1, rostfreier Stahl, Abschirmung, starke Hitze und Reinraum)

SWSE3SSXA (DualVee Führungsrad mit integriertem Zapfen, exzentrisch - Größe 3, rostfreier Stahl, Abdichtung)

SWSCWD3SSXA (DualVee Führungsrad mit integriertem Zapfen, zentrisch - Größe 3, rostfreier Stahl, Abdichtung / Abschirmung, Spritzwasser geeignet)

Führungsrad mit Zapfen	Rad-Typ	Radgröße	Materialbezeichnung	Eingepresster Zapfen	Materialien				
					Außerring	Innenring	Kugel	Kugelkäfig	Abschirmung oder Abdichtung
SWS	C= zentrisch E= exzentrisch	0 = 14,83mm	Leer (Standard)=	A	52100	52100	52100	Nylon 66	Abschirmung
		1 = 19,58mm	X=	A	52100	52100	52100		Abdichtung
		2 = 30,73mm	SSX=						Abdichtung
		3 = 45,80mm	SS227 ^a =					304 Rostfreier Stahl	Abschirmung
		4 = 59,94mm	SS300 ^b =	A	440C	440C	440C	Nylon 66	Abschirmung
			WDWSSX ^b =						Abdichtung/

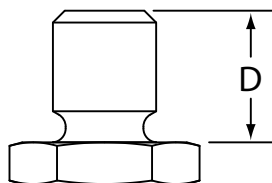
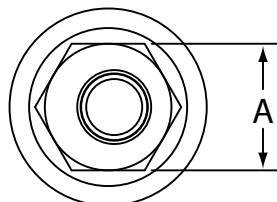
Abmessungen in mm

Stahlführungsräder mit integriertem Zapfen

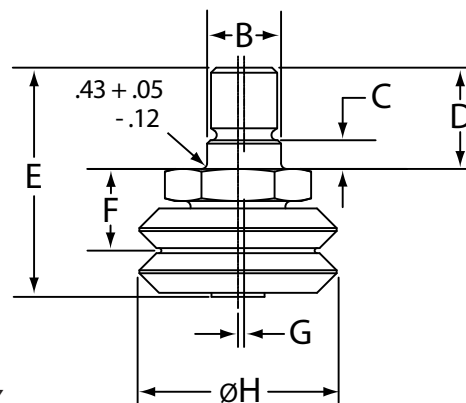
Größe	A (Zoll)	B ¹	C ²	D ^{3,5}	E	F ⁴	G	Zentrischer Gewindebolzen	Exzentrischer Gewindebolzen	H
0	3/8"	5,56	2,16	7,62	17,25	6,15	0,45	M6 x 1,0	M5 x 0,8	14,83
1	7/16"	6,35	2,16	8,10	19,71	7,30	0,60	M8 x 1,25	M6 x 1,0	19,58
2	9/16"	9,53	2,79	11,38	26,95	9,63	0,76	M10 x 1,5	M8 x 1,25	30,73
3	3/4"	10,72	4,32	15,11	37,08	13,63	1,49	M12 x 1,75	M10 x 1,5	45,80
4	7/8"	12,70	4,50	19,00	45,26	16,36	2,00	M14 x 2,0	M12 x 1,75	59,94

Werte in mm

Zentrischer Zapfen



Exzentrischer Zapfen



1. Durchmesser Toleranz: +0,05 / -0,00
2. Höhentoleranz: +/-0,13
3. Höhentoleranz: +/-0,1
4. Höhentoleranz: +/-0,05
5. Kundenspezifische Bolzenlängen erhältlich
6. Passend / geeignet für Reinraum und hohe Temperaturen – geschmiert mit Krytox GPL 227
7. Niedrige Temperaturen – geschmiert mit Klüber Isoflex PDL 300A
8. Spritzwasser geeignet – geschmiert mit Klübersynth 14-151



HepcoMotion® – exklusiver europäischer Partner und Händler für Bishop-Wisecarver seit 1984.

Weitere Informationen bzw. einen Katalog erhalten Sie unter der Telefonnummer 0049 9128 9271-0. Sie können den Katalog aber auch von unserer Internetseite www.HepcoMotion.com herunterladen.

HepcoMotion®

Postfach 1130, D - 90531 Feucht

Tel: +49 (0) 9128/9271-0 Fax: +49 (0) 9128/9271-50 E-mail: info.de@hepcotion.com

www.HepcoMotion.com