

BISHOPWISECARVER®

DUALVEE® Motion Technology®

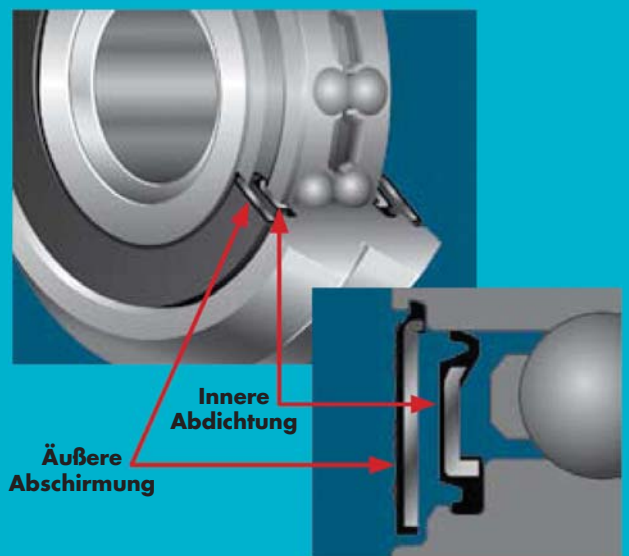
**DualVee® Spritzwasser
geeignete Führungsräder**
Für Anwendungen, bei
denen Hochdruckreinigungen
unerlässlich sind!

Nachgewiesene, erhöhte Lebensdauer in rauen und extremen Umgebungen – **mindestens 3x so lang***

Von der FDA zugelassenes Schmiermittel

AISI Typ 440C rostfreie Stahlkugeln und Lagerringe

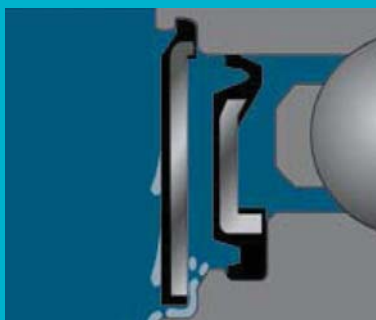
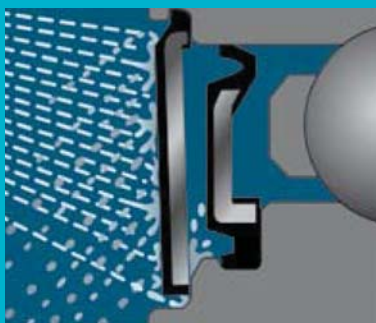
Einzigartige äußere Abschirmung und innere Abdichtung für außergewöhnlichen Schutz vor Flüssigkeiten und Fremdkörpern



Äußere
Abschirmung

Innere
Abdichtung

Zum Patent angemeldete
Ausführung



Funktionsweise

Die mit einem Überzug versehene, metallische Abschirmung dient als erste Abdichtung, wenn sie einem Strahl Flüssigkeit unter Hochdruck ausgesetzt ist. Der Druck bewirkt, dass die Abschirmung sich verformt. Die weiche, äußere Gummischicht presst sich gegen die metallische Oberfläche des Führungsrades, wobei sie eine vorübergehende Abdichtung bildet, die das Eindringen von Flüssigkeiten verhindert. Die innere Abdichtung bildet die zweite „Sperrschicht“, indem sie äußere Flüssigkeiten vom Führungsrad fernhält und das interne Schmiermittel zurückhält. Beides sind wichtige Faktoren, welche die Lebensdauer des Führungsrades beeinflussen.

Sobald der Strahl wieder vom Führungsrad weggerichtet wird, kehrt die Abschirmung in ihre ursprüngliche Position zurück. Somit können Flüssigkeitsreste, die in den Bereich zwischen Abschirmung und Abdichtung gelangt sind, abfließen oder durch Zentrifugalkraft hinausgeschleudert werden.

*Die Lebensdauer des Lagers hängt von Faktoren wie Einschaltdauer, verwendeter Reinigungsmittel und der Häufigkeit der Hochdruckreinigungsvorgänge ab. Ein Gerätehersteller berichtet von **einer sechsmal so langen Lebensdauer**, und das Gerät funktioniert immer noch.



DualVee® Spritzwasser geeignete Führungsräder schützen gegen das Eindringen von Flüssigkeit. Sie sind somit ideal für Anwendungen im Bereich Lebensmittel und Getränkeindustrie. Sie sind auch für Hochleistungssysteme für Wasserstrahlschneidanlagen geeignet. Bei diesen Anwendungen ist normalerweise auf Grund des Eindringens von hochkorrosiven Flüssigkeiten und des Schmiermittelverlusts ein häufiger Austausch der Lager erforderlich.

Die neuen Spritzwasser geeigneten DualVee® Führungsräder von Bishop-Wisecarver ermöglichen es, die Austauschintervalle min. auf das 3-fache zu verlängern. Für eine einfache Erneuerung sind sie außerdem mit standardmäßigen V-Führungsrädern austauschbar.

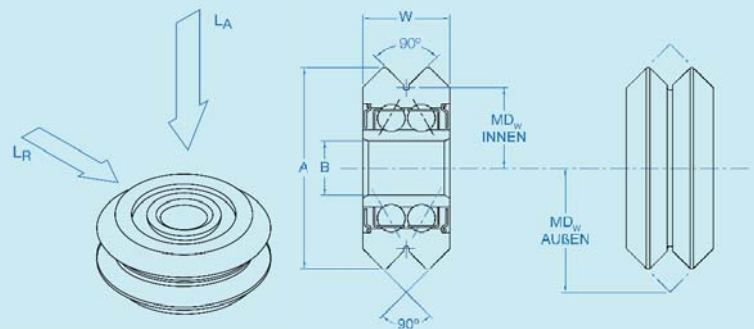


DualVee Führung aus rostfreiem Stahl

Standard DualVee-Führungen aus Edelstahl vom Typ AISI 420 ergänzen das Angebot an Spritzwasser geeigneten Führungsrädern. Um eine verbesserte Korrosionsbeständigkeit zu gewährleisten sind auch Schienen mit zusätzlicher Oberflächenbehandlung verfügbar!

Um beste Ergebnisse zu erzielen, verwenden Sie Pristinox-beschichtete, vorgebohrte DualVee® Edelstahlschienen T2SSD bzw. T3SSD.

Adapterbuchsen für Führungsräder aus rostfreiem Stahl in Standard- oder Flachbauweise sind verfügbar, bitte beachten Sie hierzu den DualVee® Katalog.



| Artikelnummer | Radiallast (N) | Axiallast (N) |
|---------------|----------------|---------------|
| WDW2SSX | 2.420 | 400 |
| WDW3SSX | 5.200 | 580 |

| Größe | Außendurchmesser A | Bohrungsdurchmesser B (+0 - 0.007) | Breite W (+0 - 0.12) | Innerer V-Radius MD _w | Äußerer V-Radius MD _w |
|-------|--------------------|------------------------------------|----------------------|----------------------------------|----------------------------------|
| 2 | 30,73 | 9,53 | 11,13 | 12,70 | 18,26 |
| 3 | 45,8 | 12,00 | 15,88 | 19,05 | 27,00 |

HepcoMotion®
Postfach 1130, D - 90531 Feucht

Tel: +49 (0) 9128/9271-0 Fax: +49 (0) 9128/9271-50
Email: info.de@hepcotion.com www.HepcoMotion.com

HepcoMotion®
BISHOPWISECARVER

