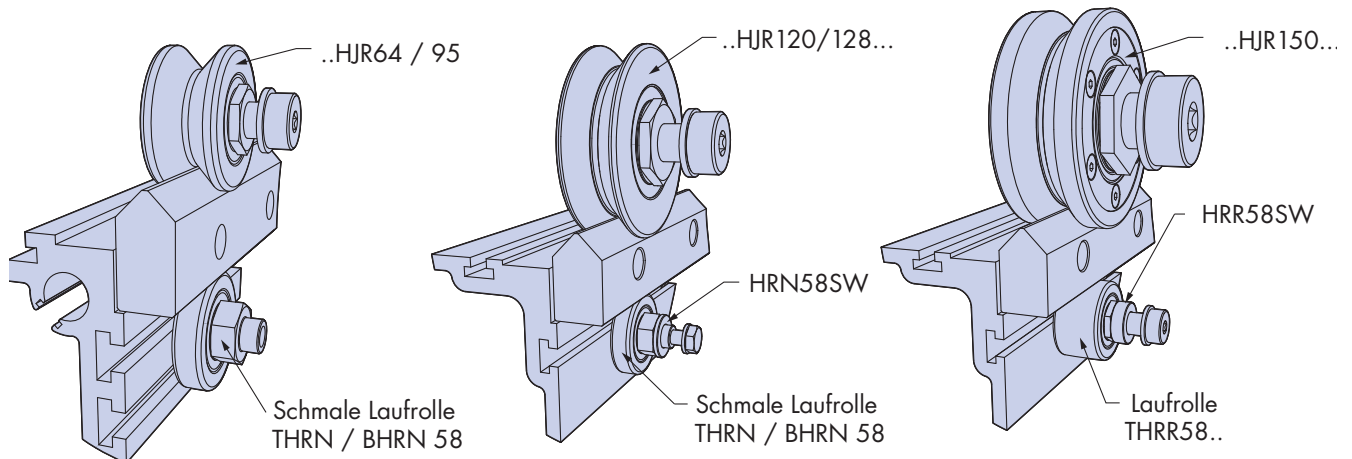




Beachten Sie im Zusammenhang mit diesem Datenblatt auch
 Katalog **HDS2**
 Seiten 18-21

Nr. 3 HDS2 Schmale Laufrollen

Schmale Laufrollen beinhalten ein einreihiges Kugellager, sind lebensdauergeschmiert und sind mit Nitrildichtungen versehen, um das Eindringen von Flüssigkeiten und Fremdkörpern/Schmutz zu verhindern. Sie sind hervorragend zur Stabilisierung eines Systems geeignet, indem sie auf der Rückseite einer einseitigen Führung oder Schiene - wie unten angezeigt - laufen.



Auf Grund der unterschiedlichen V-Höhen der Lager (18-21 HDS2-Katalog Maß „D“) muss eine Distanzscheibe verwendet werden, wenn nicht Lager der Größen 64 oder 95 oder deren Laufrollen-Äquivalente verwendet werden, um ein System zu stabilisieren.

Die Distanzscheibe HRN58SW vergrößert die Befestigungshöhe der schmalen Laufrolle, so dass diese in Verbindung mit den THJR / BHJR 120 & 128 Lagern eingesetzt werden können.

Bei Verwendung der größeren THJR / BHJR 150 Lager ist die schmale Laufrolle nicht geeignet. Hier empfehlen wir unseren Kunden, die Laufrolle THRR58 mit der Distanzscheibe HRR58SW zu verwenden.

Anmerkung: Die HRR58SW Distanzscheibe ist nicht kompatibel zur Laufrolle vom Typ BHRR58. Deshalb können bei Einsatz von 150er Lagern nur die THRR58 Laufrollen mit Durchgangsbohrung verwendet werden.

Artikelnummer	Lagergröße				
	.HJR64..	.HJR95..	.HJR120..	.HJR128..	.HJR150..
.HRN58..	✓	✓	✗	✗	✗
.HRN58.. + HRN58SW	✗	✗	✓	✓	✗
THRR58.. + HRR58SW	✗	✗	✗	✗	✓

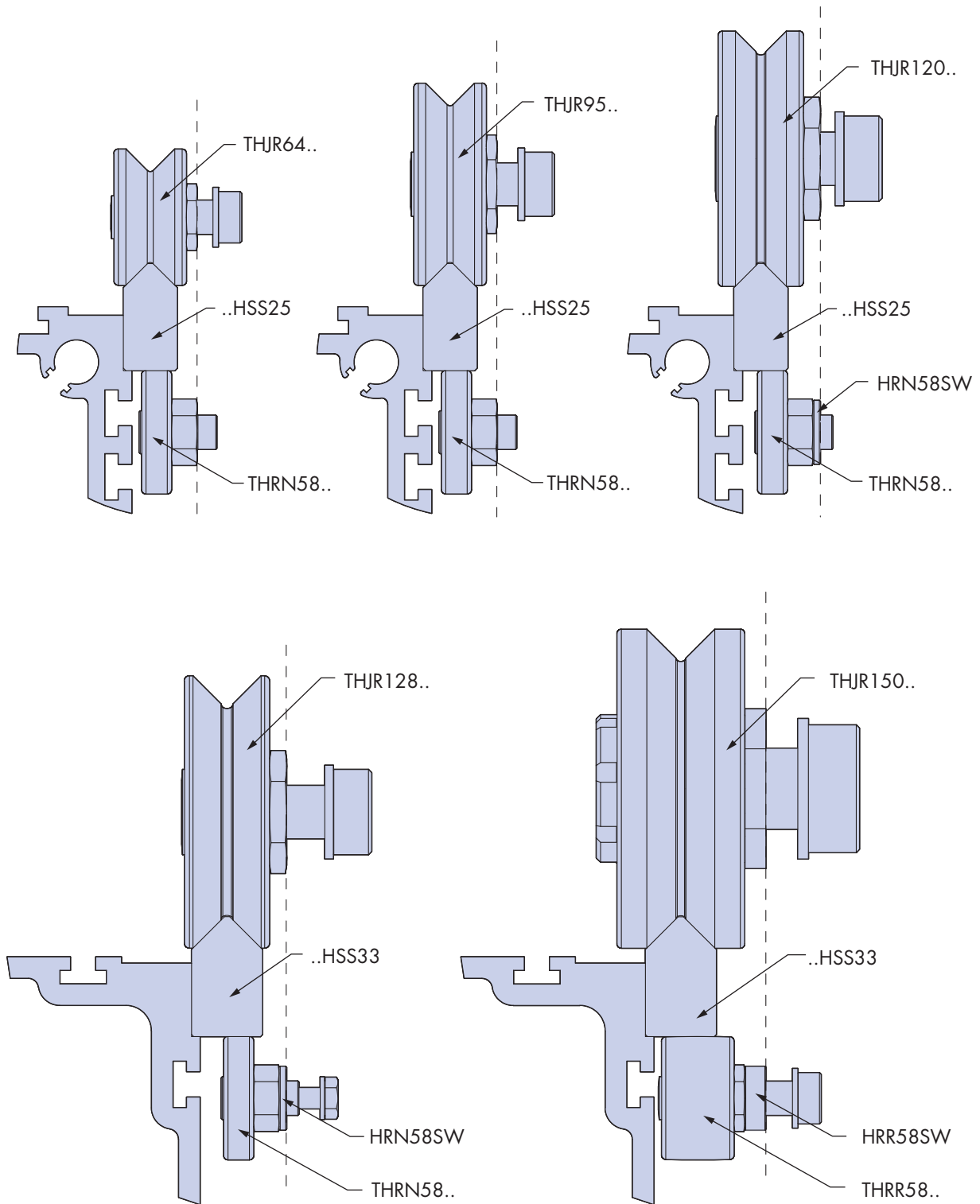
Artikelnummer	Laufrollengröße			
	.HRR58..	.HRR89..	.HJR122..	.HJR144..
.HRN58..	✓	✓	✗	✗
.HRN58.. + HRN58SW	✗	✗	✓	✗
THRR58.. + HRR58SW	✗	✗	✗	✓

✓ = kompatibel

✗ = nicht kompatibel

Nr. 3 HDS2 Schmale Laufrollen

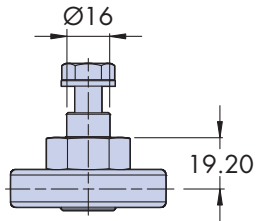
Die unten abgebildeten Darstellungen zeigen die Verwendung der schmalen Laufrolle, um ein System zu stabilisieren, wenn es mit unterschiedlich großen Lagern verwendet wird. Beachten Sie bitte in diesem Fall, dass für das THJR150.. Lager die Laufrolle THRR58.. verwendet werden muss.



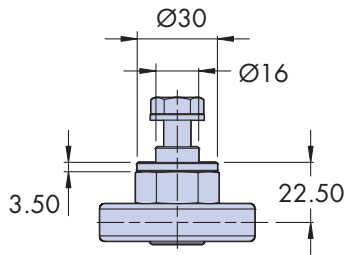
Die Darstellungen zeigen Anordnungen mit Durchgangsbohrungen des Typs THJR, die gleichen Anordnungen gelten für BHJR Versionen, mit Ausnahme der Kombination von BHJR150 und BHRR58, wie in der Anmerkung auf 1 erklärt.

Nr. 3 HDS2 Schmale Laufrollen

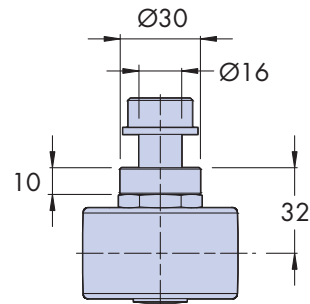
THRN58C/ENS



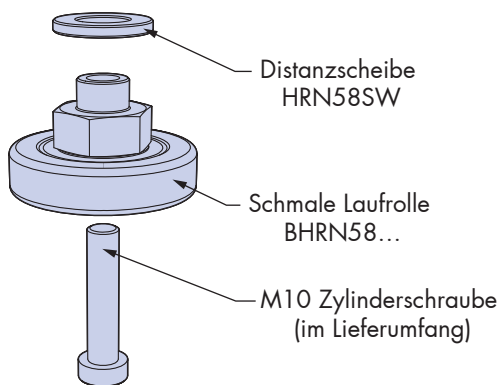
**THRN58C/ENS
+ HRN58SW**



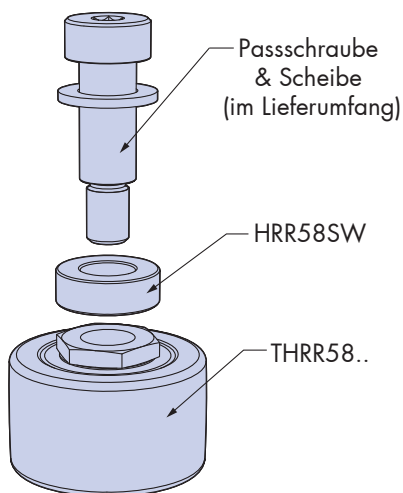
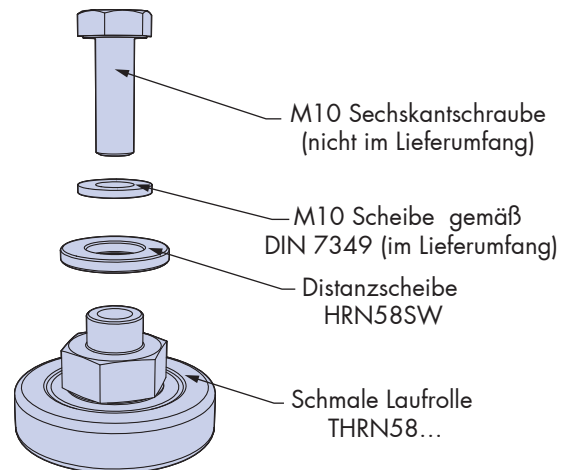
**THRR58C/ENS..
+ HRR58SW**



**Schmale Laufrolle mit
Sacklochbohrung BHRN58C/ENS
und Distanzscheibe HRN58SW**



**Schmale Laufrolle mit
Durchgangsbohrung THRN58C/ENS
und Distanzscheibe HRN58SW**



**Laufrolle mit Durchgangsbohrung
THRR58C/ENS und Distanzscheibe
HRR58SW**

HepcoMotion®, Postfach 11 30 D – 90531 Feucht
 Tel: 0049 (0) 9128/9271-0
 Fax: 0049 (0) 9128/9271-50
 E-mail: info.de@hepcotion.com