



Beachten Sie im Zusammenhang mit diesem Datenblatt auch

Katalog **HDS2**

14-15
& 45

Nr. 6 HDS2 Zusammengesetzte Systeme + Installationshinweise

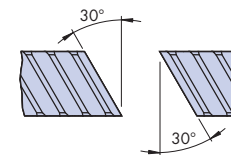
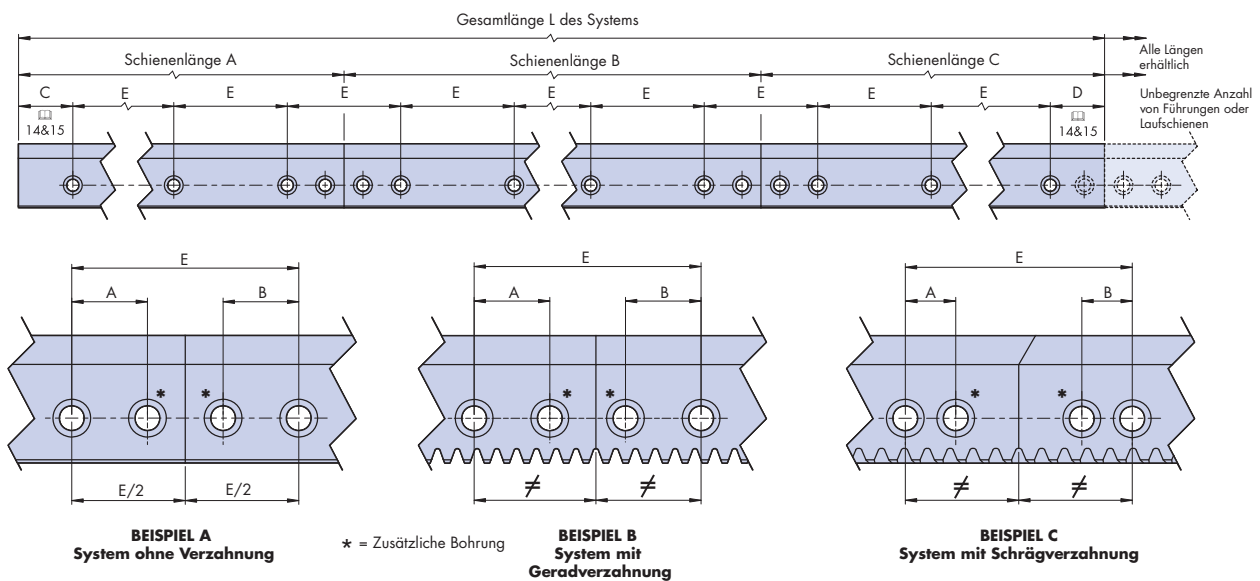
WICHTIG: Richten Sie bitte alle System-Anforderungen bei zusammengesetzten Systemen an die Technische Abteilung bei Hepco.

Führungen oder Laufschiene können als zusammengesetzte Einheit bestellt werden, mit der jede gewünschte Länge realisiert werden kann. Dies ist nicht nur bei sehr langen Strecken, sondern auch bei mehreren kürzeren Strecken sinnvoll, denn beschädigte Abschnitte können so problemlos ausgetauscht werden.

Bei konventionellen zusammengesetzten Systemen liefert Hepco die erforderliche Anzahl an Führungs- oder Laufschiensegmenten, so dass die gewünschte Gesamtlänge mit einem Minimum an Stößen erreicht werden kann. Über die gesamte Länge des Systems wird ein gleichbleibender Abstand zwischen den Bohrungen eingehalten. Aus Sicherheitsgründen und zur einfachen Ausrichtung wird auf beiden Seiten des Stoßes eine zusätzliche Bohrung angebracht. Bei Systemen ohne Verzahnung befinden sich die Verbindungsstellen mittig zwischen zwei Befestigungsbohrungen (siehe Beispiel A). Bei Systemen mit Verzahnung ist die Position des Stoßes nicht unbedingt mittig zwischen zwei Bohrungen, sie kann um den Abstand von bis zu einem Zahn nach jeder Seite versetzt sein (siehe Beispiele B und C).

Werden bestimmte Längen für die Zahnstangen oder mehrere gleich lange Zahnstangen benötigt, müssen die einzelnen Schienenlängen mit der Zahnteilung übereinstimmen. In diesem Fall können Bohrungen an bestimmten Positionen erforderlich sein.

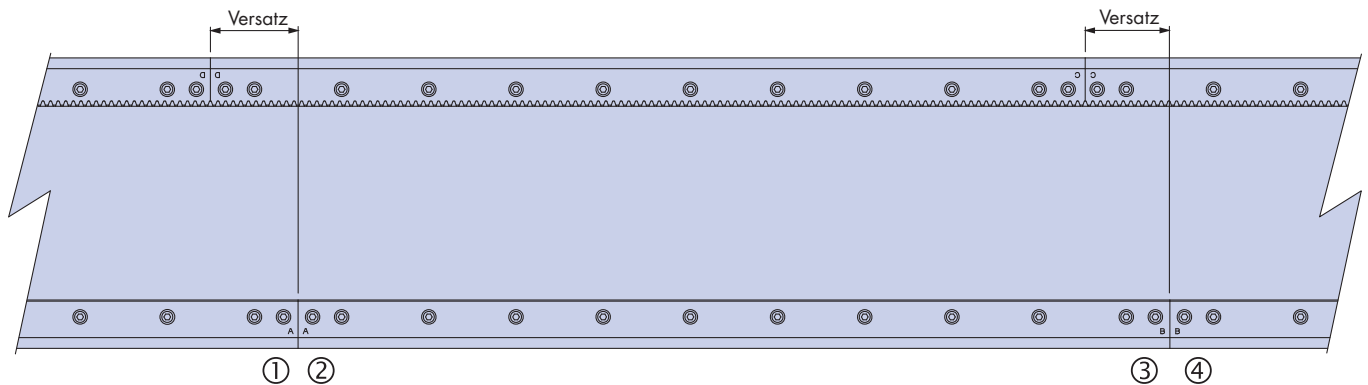
Bei allen aufeinander abgestimmten, zusammengesetzten Systemen werden die entsprechenden Informationen bei Hepco hinterlegt, damit einzelne Führungen oder Schienen leicht nachbestellt werden können.



	V-Führungen						Flache Laufschiene					
	.HSS25.		.HSS33.		.HSD25.	.HTS25.		.HTS33.		.HTD25.		
	Ohne Verzahnung	Geradverzahnung	Schrägverzahnung	Ohne Verzahnung	Geradverzahnung	Schrägverzahnung	Ohne Verzahnung	Geradverzahnung	Schrägverzahnung	Ohne Verzahnung		
A	30	20	40	30	30	30	20	40	30	30		
B	30	20	40	30	30	30	20	40	30	30		
E	90		120		90	90		120		90		

Nr. 6 HDS2 Zusammengesetzte Systeme + Installationshinweise

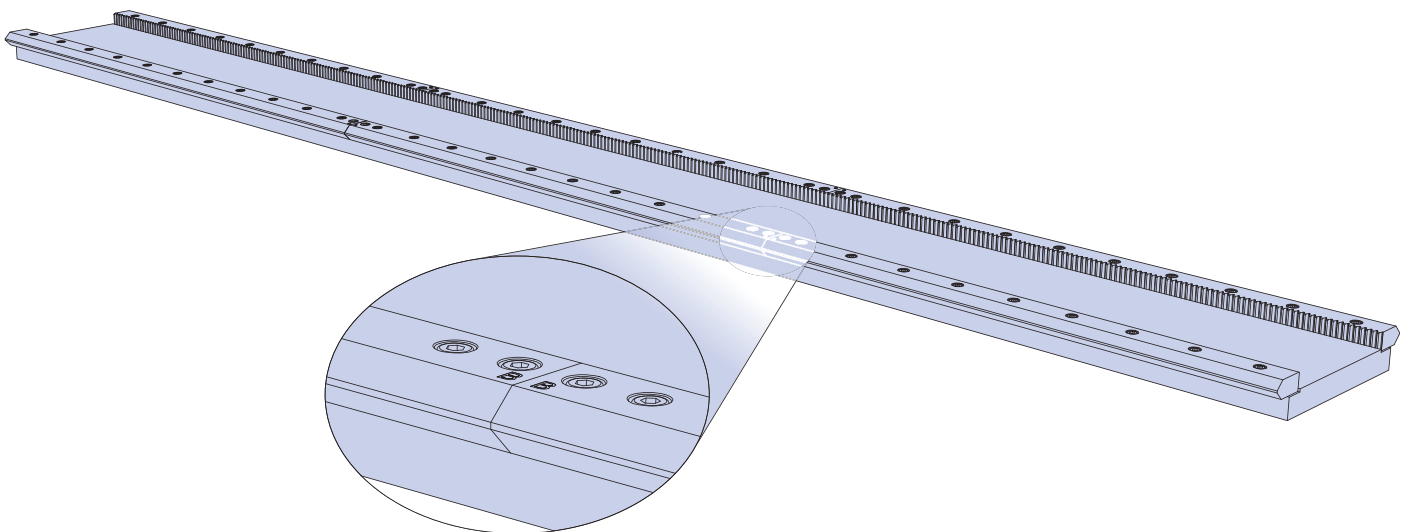
Um beim Einsatz von einseitigen V-Führungen oder Schienen in paralleler Anordnung beste Laufeigenschaften zu erzielen, sollten die Stöße versetzt angebracht werden, damit sie nicht auf die gleiche Position fallen. Es ist auch wichtig, darauf zu achten, dass V-Führungen und Laufschiene überlappend an den Stößen von Verstärkungsschienen bzw. Konstruktionsprofilen angeordnet sind, falls diese aus mehreren Teilen geliefert wurden.



Während der Auswahl- und Herstellungsphase wird jeder Stoß einer V-Führung oder Laufschiene mit einem Buchstaben oder einer Zahl gekennzeichnet, die der Position innerhalb des zusammengesetzten Systems entspricht.

So sollte beispielsweise eine Schiene, die an einem Ende mit A1 gekennzeichnet ist, mit einer Schiene, die an einem Ende mit A2 und am anderen mit B3 gekennzeichnet ist, verbaut werden. Die weiteren Stöße innerhalb des Satzes sind mit B:B, C:C, D:D usw. gekennzeichnet.

Die Enden mit gleichlautendem Buchstaben werden zusammengefügt, wie unten mit Verbindung B:B dargestellt.



Systeme mit austauschbaren kurzen Segmenten

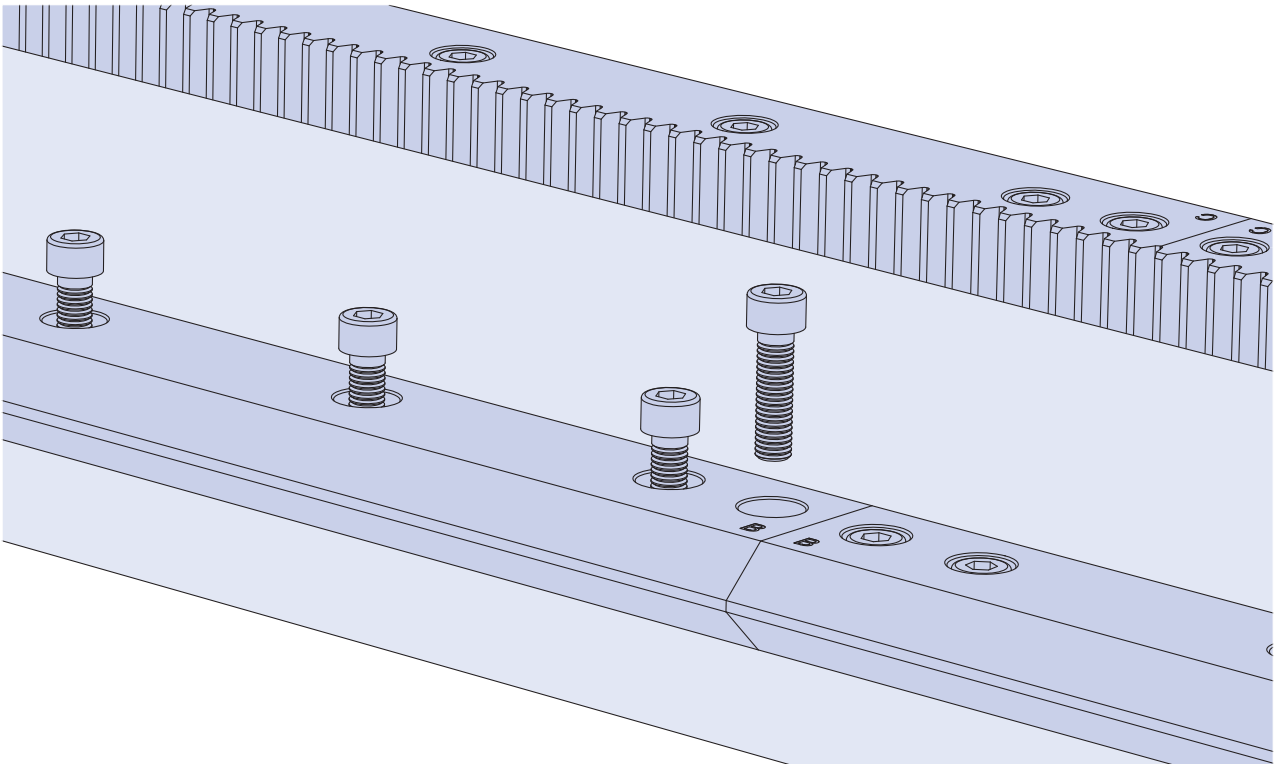
Bei Systemen, in denen kurze austauschbare Segmente erforderlich sind, muss Hepco zusätzliche Informationen über alle Segmente innerhalb eines Systems hinterlegen. Aus diesem Grund müssen Vorgaben dieser Art bereits bei Angebotserstellung / Bestellung angegeben werden. Austauschsegmente für Führungen / Laufschiene mit Verzahnung sind nur lieferbar, wenn diese Angaben gemacht wurden.

Aufgrund von Fertigungstoleranzen bei den Austauschsegmenten kann eine Neujustierung der übrigen Segmente innerhalb des zusammengesetzten Systems nötig sein, damit ein einwandfreier Stoß gewährleistet ist.

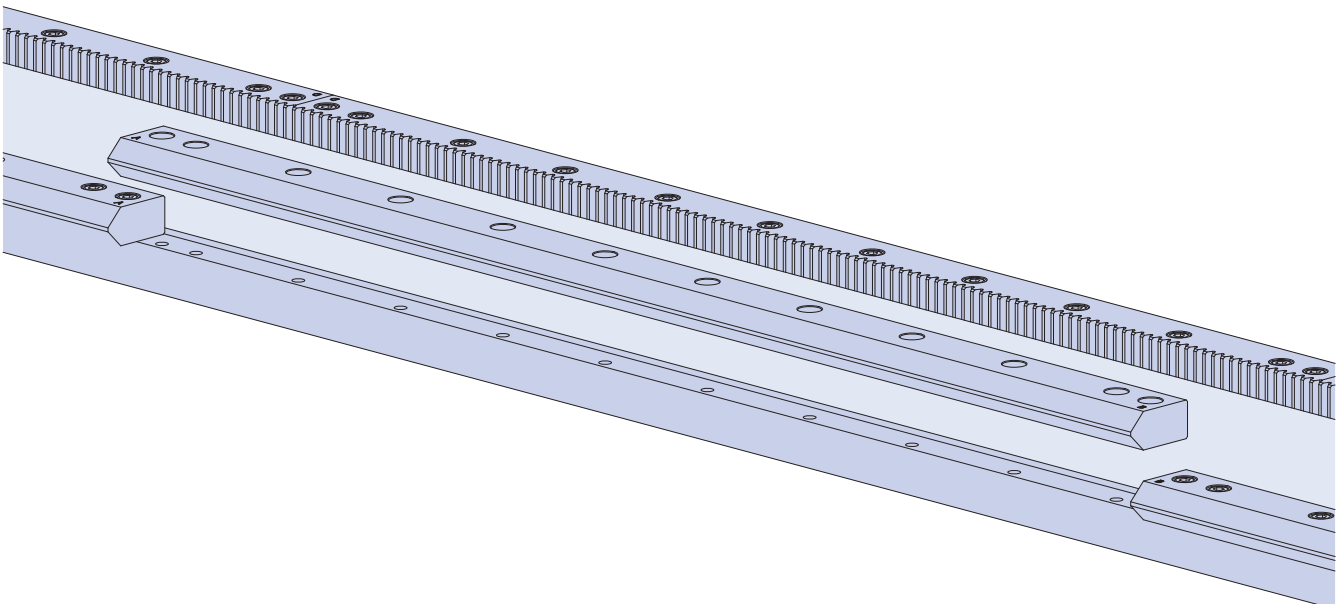
Entsprechend Spiel bei den Befestigungsbohrungen ermöglicht dies.

Segmente mit Verzahnung sind bis zu einer maximalen Länge von 1900 mm und ohne Verzahnung bis zu einer maximalen Länge von 3800 mm erhältlich.

1. Entfernen Sie die Befestigungsschrauben aus dem Führungs- oder Laufschiensegment, das ersetzt werden soll. Notieren Sie sich alle Markierungen auf der Führung oder der Laufschiene und die Kennzeichnungen auf den daneben liegenden Führungen oder Laufschiene. Diese sind für eine genaue Identifizierung der Ersatzteile notwendig.

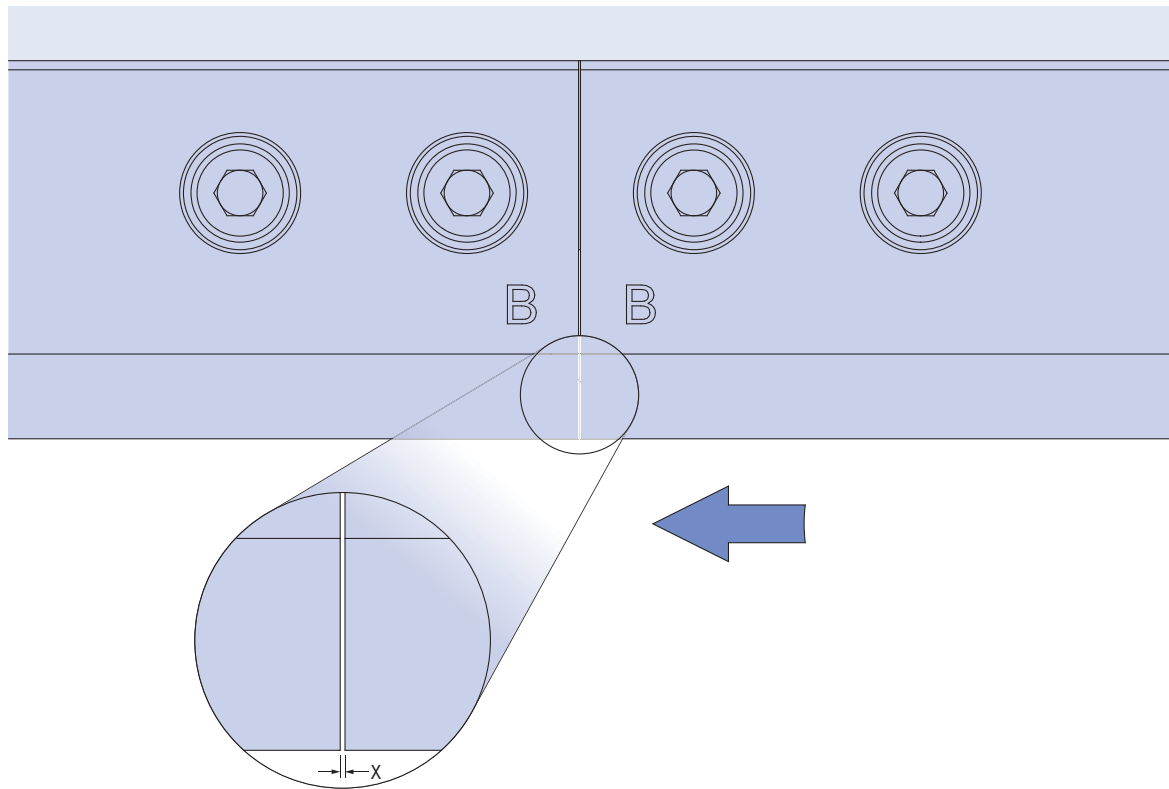


2. Entfernen Sie das Führungs- oder Laufschiensegment aus dem zusammengesetzten System.

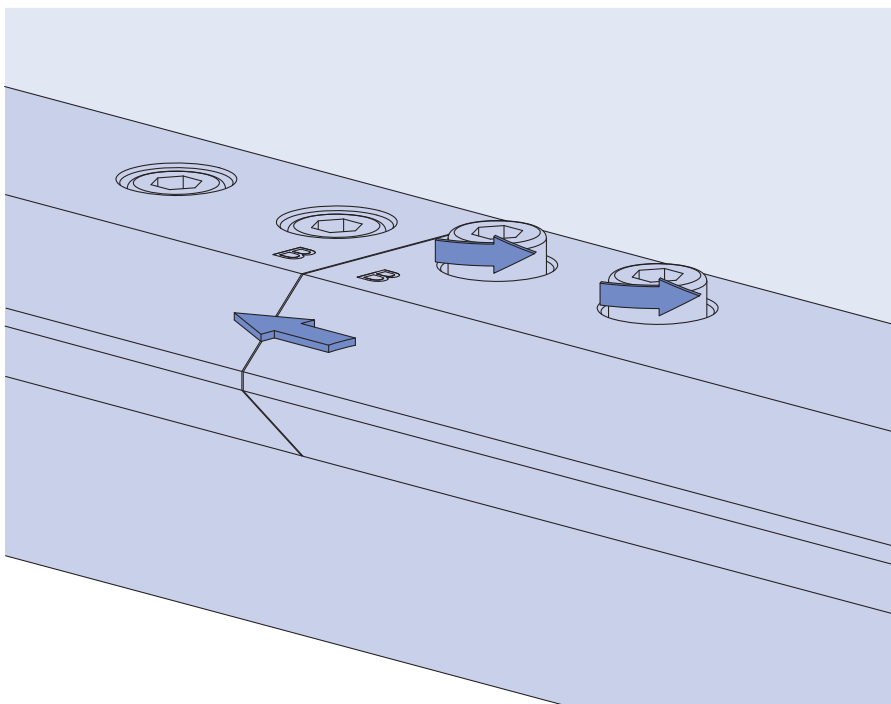


Nr. 6 HDS2 Zusammengesetzte Systeme + Installationshinweise

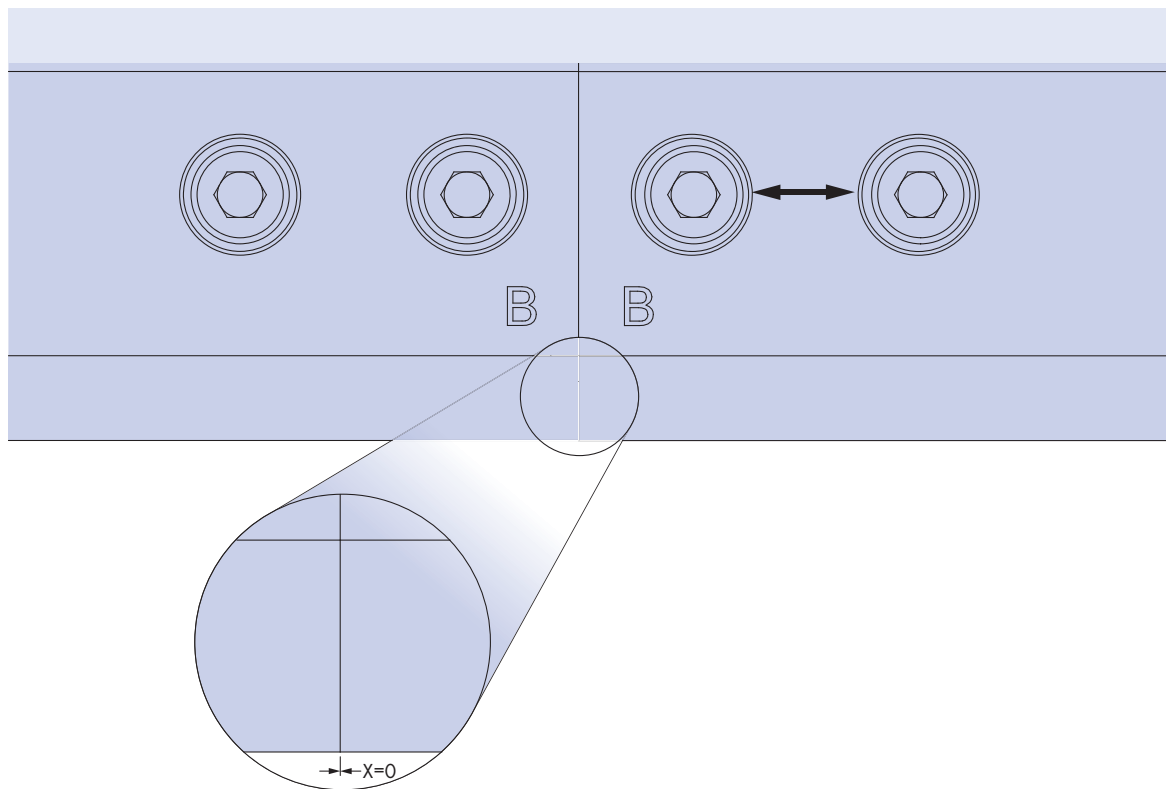
3. Das Einpassen der Austauschführung oder -schiene geschieht in umgekehrter Reihenfolge wie umseitig beschrieben. Wenn die Austauschführung eingepasst ist, besteht eventuell eine kleine Lücke oder ein Überstand zwischen dem Ende und der benachbarten Führung. Dies liegt an den Fertigungstoleranzen des Austauschsegments. In untenstehender Zeichnung wird dies als Abmessung X dargestellt.



4. Dazu müssen die Befestigungsschrauben der nebeneinander liegenden Führungen gelöst werden. Dann kann die Führung so eingestellt werden, dass sie an das Ersatzteil anschließt.



Nr. 6 HDS2 Zusammengesetzte Systeme + Installationshinweise



5. Um sicherzustellen, dass die Führungen in Bezug auf die Referenzflächen korrekt positioniert sind, sollten geeignete Klemmen verwendet werden, bevor die Befestigungsschrauben festgezogen werden.
6. Es wird empfohlen, die Stöße nach dem Einpassen mit einem Wetzstein zu bearbeiten. Die Führungen werden dabei an der Stoßstelle mit einem gefetteten Wetzstein abgeschliffen, um selbst kleinste Abweichungen auszugleichen und die Laufeigenschaften zu verbessern. Lassen Sie während dieses Vorgangs eine für das System passende Trägerplatte über die Stoßstelle laufen, um die Laufeigenschaften zu überprüfen.

HepcoMotion®,
Postfach 1130, D-90531 Feucht
Tel: +49 (0) 9128/9271-0
Fax: +49 (0) 9128/9271-50
E-mail: info.de@hepcotion.com