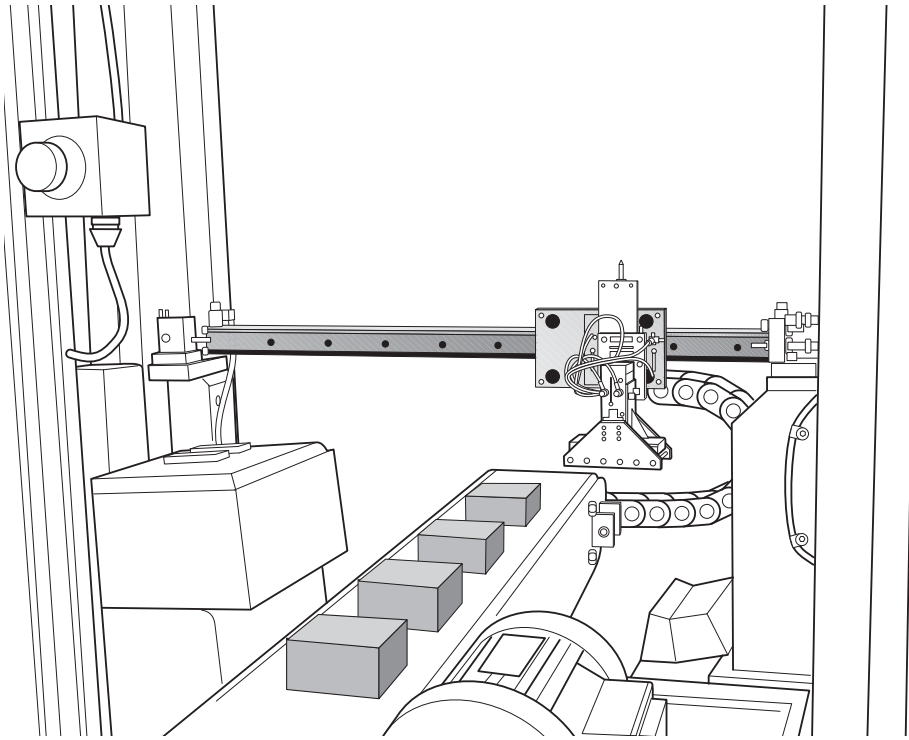




HepcoMotion®

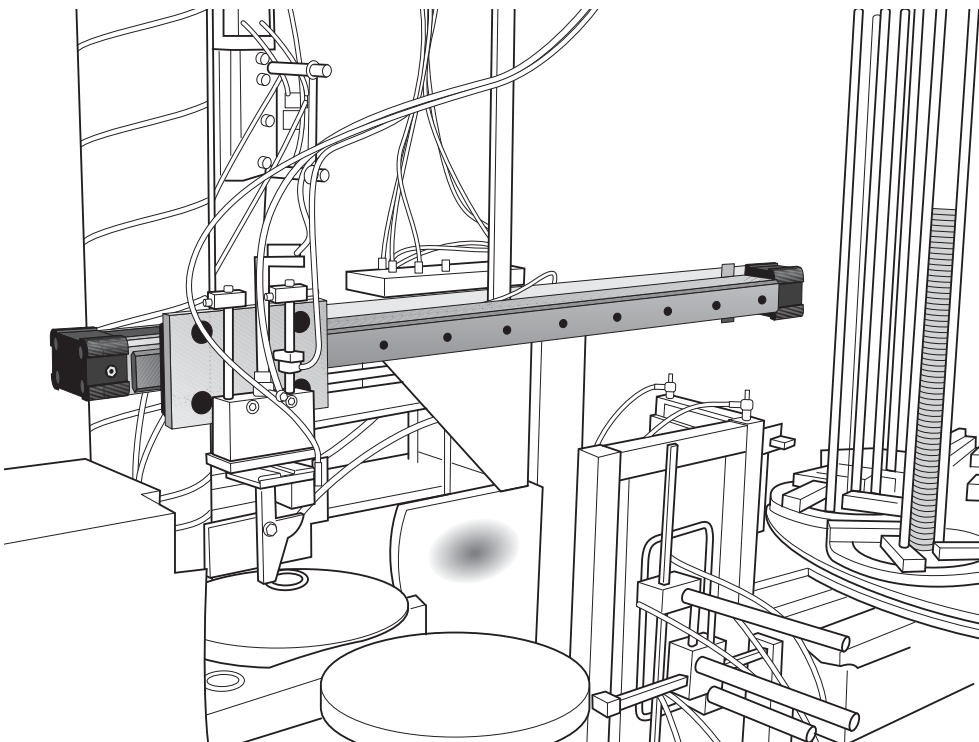
HPS
Powerslide-2
geführter
kolbenstangenloser
Zylinder

Anwendungsbeispiele



HPS 40/60 1750 als Transporteinheit für Bauteile zwischen zwei Förderbändern.
Der HPS Powerslide-2 wird als selbsttragendes

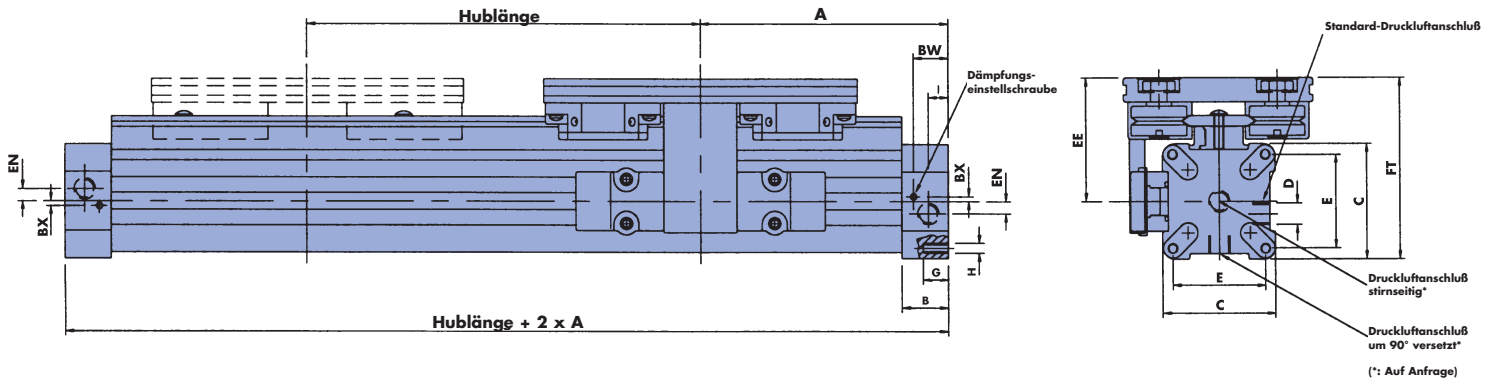
Element mit stirnseitiger Abstützung genutzt.
Hochgeschwindigkeits- und Schwerlastanwendung.



HPS 32/44 2000 als Farbsprüheinheit für Kunststoffteile. Der Greifer auf der Trägerplatte nimmt ein Teil auf, dann wird die Mittelposition angefahren, wo es abgesprüht wird. Dann wird

die andere Endposition angefahren, wo das Teil auf einer Trockeneinrichtung abgelegt wird. Hochgeschwindigkeits- und Schwerlastanwendung in aggressiver Umgebung.

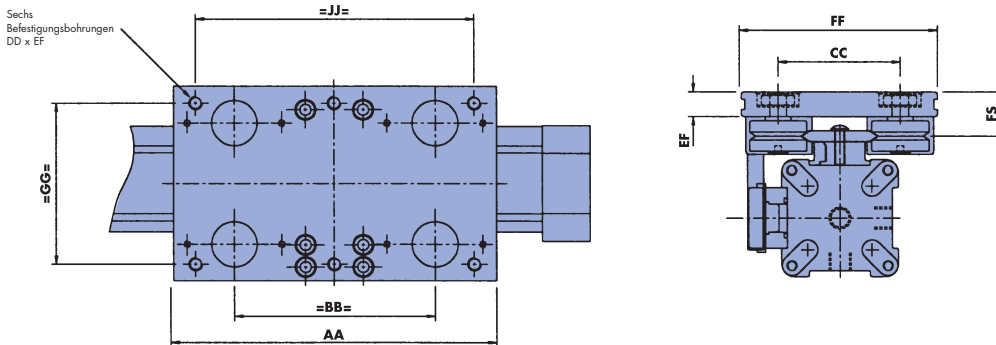
Zylinder



Typ-Bezeichnung	Zylinderdurchmesser	A	B	C	D	E	G	H	I	BW	BX	EE	EN	FT
HPS 16/25	16	65	14	30	M5	18	9	M3	5,5	10,8	1,8	49	3	64
HPS 25/25	25	100	22	41	G 1/8	27	15	M5	9	17,5	2,2	53	3,6	73,5
HPS 25/35	25	100	22	41	G 1/8	27	15	M5	9	17,5	2,2	52,5	3,6	73
HPS 25/44	25	100	22	41	G 1/8	27	15	M5	9	17,5	2,2	58	3,6	78,5
HPS 32/35	32	125	25,5	52	G 1/4	36	15	M6	11,5	20,5	2,5	58,5	5,5	84,5
HPS 32/44	32	125	25,5	52	G 1/4	36	15	M6	11,5	20,5	2,5	64	5,5	90
HPS 40/44	40	150	28	69	G 1/4	54	15	M6	12	21	3	75	7,5	109,5
HPS 40/60	40	150	28	69	G 1/4	54	15	M6	12	21	3	74	7,5	108,5
HPS 50/60	50	175	33	85	G 1/4	70	15	M6	14,5	27	-	81	11	123,5
HPS 50/76	50	175	33	85	G 1/4	70	15	M6	14,5	27	-	93	11	135,5

Die Typ-Bezeichnung nennt zuerst den Kolbdurchmesser (mm), dann die Schienenbreite (mm) – vgl. a. S.9 für Bestellhinweise.
Korrosionsbeständige Ausführungen tragen die Bezeichnung **HPC**.

Trägerplatte



Typ-Bezeichnung	Zylinderdurchmesser	AA	BB	CC	DD	EF	FF	FS	GG	JJ
HPS 16/25	16	120	65	46,4	M6X1	12	80	20,7	64	100
HPS 25/25	25	145	90	46,4	M6X1	11	80	19,7	64	125
HPS 25/35	25	156	100	56,4	M6X1	12,5	95	21,5	80	140
HPS 25/44	25	190	118	72,3	M8X1,25	15	116	26,2	96	164
HPS 32/35	32	156	100	56,4	M6X1	12,5	95	21,5	80	140
HPS 32/44	32	190	118	72,3	M8X1,25	15	116	26,2	96	164
HPS 40/44	40	190	118	72,3	M8X1,25	15	116	26,2	96	164
HPS 40/60	40	240	167	88,3	M8X1,25	17	135	28,5	115	216
HPS 50/60	50	240	167	88,3	M8X1,25	17	135	28,5	115	216
HPS 50/76	50	280	178	119,1	M10X1,5	20	185	39	160	250

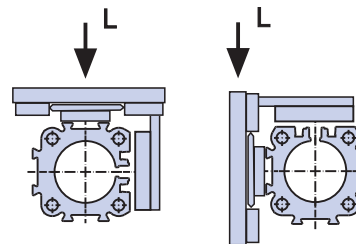
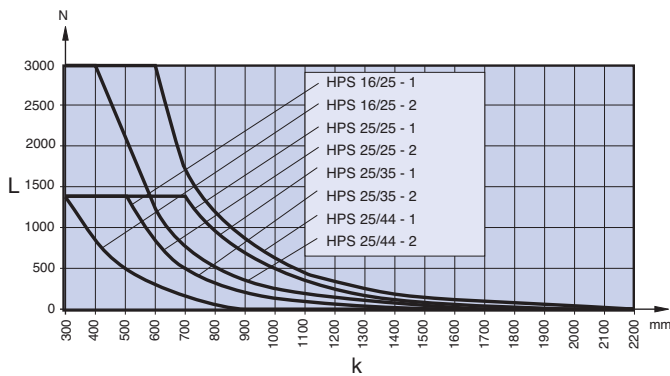
Endbefestigung und Mittenerstützung

Mittenerstützungen

Mittenerstützungen verhindern zu starke Durchbiegung des Powerslides durch die gegebene Last bzw. ein Aufschaukeln des Systems durch die Antriebskraft. Die nachfolgenden Diagramme zeigen den größtmöglichen Abstand zweier Stützen in Abhängigkeit von der Last sowie von ihrer

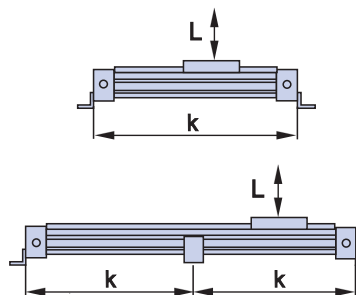
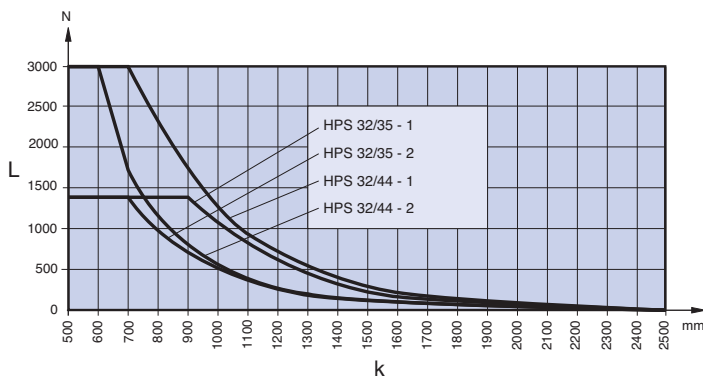
Wirkrichtung (horizontal bzw. vertikal).

Als maximale Durchbiegung zwischen zwei Stützen sind 0,5 mm zulässig. Bei höheren Geschwindigkeiten als 0,5 m/sec sollte der Abstand zweier Stützen keinesfalls mehr als 1 m betragen!

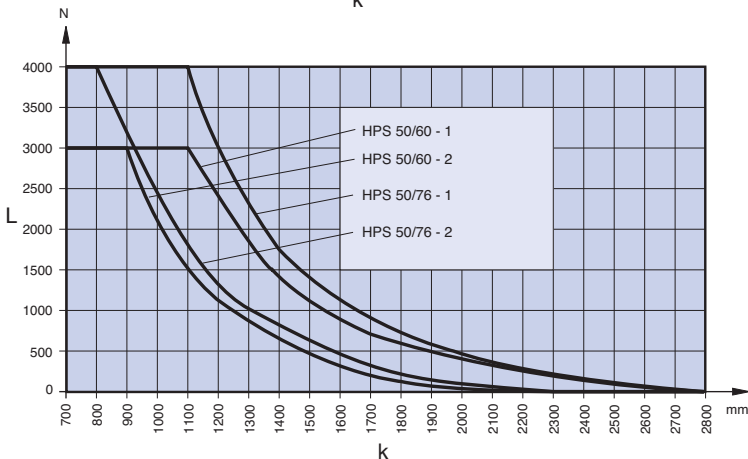
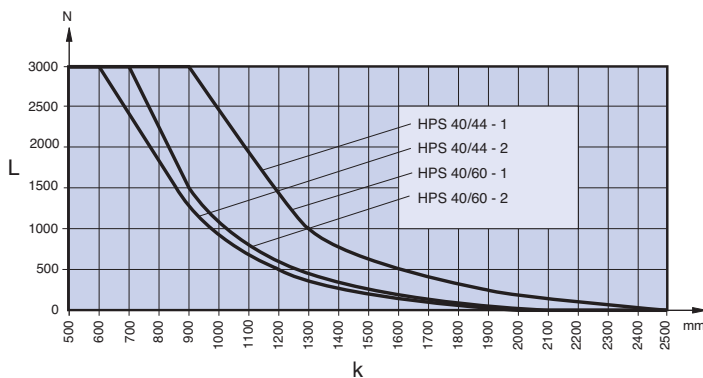


Lastfall 1
(waagrechte
Trägerplatte)

Lastfall 2
(vertikale
Trägerplatte)



k = maximale Spannweite zwischen zwei Stützen [mm]
L = Last auf Trägerplatte [N]



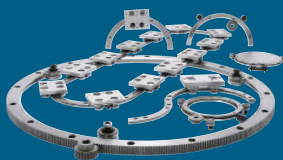
HepcoMotion® Produktreihe



GV3
Lineares Führungssystem



HDS2
Hochleistungs-
linearführungssystem



PRT2
Ring- und Ovalsysteme



HDRT
Hochleistungd-
Ring- und Schienensystem



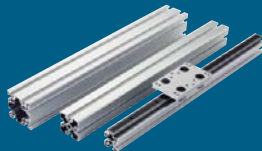
SL2
Korrosionsbeständiges
Linearführungssystem



HLG
Kugelumlaufführungen



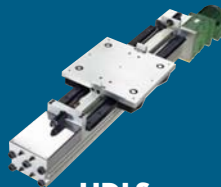
SBD
Gekapselte riemen-
getriebene Linearachse



MCS
Modulares
Konstruktionssystem



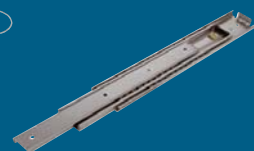
HPS
Powerslide-2 Geführter kolbenstangenloser Zylinder



HDLS
Hochleistungsachse



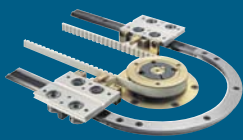
DLS
Lineares Führungs-
und Positioniersystem



HTS
Teleskopschienen



MHD
Flachführungssystem
Schwerster Bauart



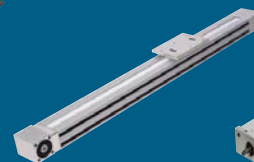
DTS
Angetriebenes
Ovalsystem



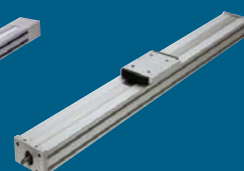
BSP
Premium
Kugelrollspindeln



Simple Select®
Linearsystem mit
V-Führungen



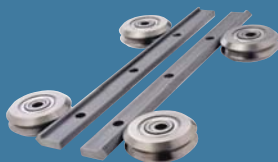
PDU2
Profilführungssystem



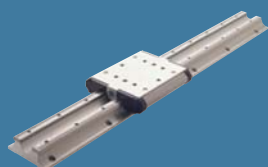
PSD120
Spindelgetriebenes
Profilführungssystem

Bishop-Wisecarver Produktreihe

HepcoMotion® – exklusiver europäischer Partner und Händler für Bishop-Wisecarver seit 1984.



DUAL VEE®
Führungssystem
mit einseitigen Schienen



LoPro®
Linearführungssystem auf
Aluminiumsockel



UtiliTrak®
U-Profil-Schiene in
Leichtbauweise

Für weitere Informationen über HepcoMotion® Produkte fordern Sie einfach unseren Übersichtsprospekt an

HepcoMotion®

www.HepcoMotion.com

HepcoMotion®

Schwarzenbrucker Str. 1
90537 Feucht, Deutschland
Tel: +49 (0) 9128 9271 0

E-mail: info.de@hepcotion.com

CATALOGUE Nr. HPS 061 D © 2016 Hepco Slide Systems Ltd.
PATENTE IN GROSSBRITANNIEN UND ANDEREN LÄNDERN BEANTRAGT.

Die Reproduktion dieses Kataloges – auch auszugsweise – ist ohne die ausdrückliche Genehmigung durch HEPCO untersagt. Obwohl der Katalog mit größtmöglicher Sorgfalt erstellt wurde, können Irrtümer oder Unvollständigkeiten nicht ausgeschlossen werden. Änderungen als Folge technischer Weiterentwicklungen bleiben vorbehalten.

Die meisten Produkte von HEPCO sind geschützt durch Patente, Urheberrechte, Gebrauchsmuster- oder Markenzeichenschutz. Rechtsverstöße werden ggf. strafrechtlich verfolgt.

Der Kunde sei auf folgenden Passus in HEPCOs Geschäftsbedingungen hingewiesen:

“Unabhängig davon, ob HEPCO über die Anwendungen seiner Kunden informiert ist oder nicht, ist alleine der Kunde dafür verantwortlich, dass die von HEPCO gelieferte Ware für den jeweiligen Einsatz geeignet ist. Die Verantwortung für unzureichende Spezifikation oder Information liegt ebenfalls alleine beim Kunden. HEPCO ist nicht verpflichtet, die kundenseitig gegebene Information oder Spezifikation für eine Anwendung auf Vollständigkeit oder Richtigkeit zu prüfen.”

Die vollständigen Geschäftsbedingungen von HEPCO werden auf Verlangen zugesandt. Sie liegen allen Angeboten und Lieferverträgen zugrunde, welche eines der im Katalog beschriebenen Produkte betreffen.

HepcoMotion ist der Handelsname von Hepco Slide Systems Limited.