

The image shows a HepcoMotion HGS Portal-Lösungen system. It consists of two white-painted metal portal frames, each with a vertical leg and a horizontal top rail. A black motorized carriage is mounted on the top rail, featuring a silver motor and a black drive chain. The background is a solid light blue color.

HepcoMotion®

HGS
Portal-Lösungen

HEPCO®
www.HepcoMotion.com

HepcoMotion® Portal-Lösungen

HepcoMotion bietet eine Reihe sorgfältig konstruierter Portale unter Verwendung von bewährten Teilen, speziell abgestimmt auf Ihre Anwendung. Ob für leichte Lasten, hohe Geschwindigkeiten oder zur exakten Positionierung von Schwerlastportalen, unsere Auswahl an Standardprodukten bietet eine Lösung.

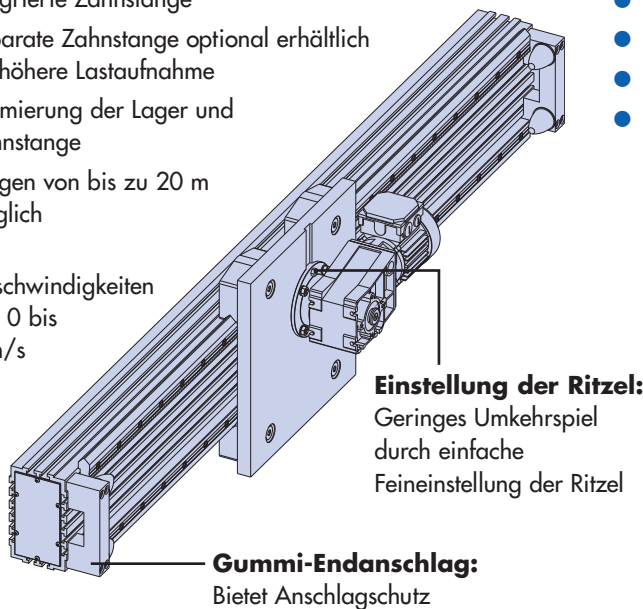
Unsere umfangreichen Liefermöglichkeiten beinhalten alle mechanischen Bauteile, Montagefüße, X- und Z-Achsen, Schienen, Lager, Verzahnung & Ritzel, Riementriebe, Kabelketten, usw. Die Komponenten sind auch einzeln zur Anbringung an Ihren Konstruktionsaufbau erhältlich.

Diese Broschüre gibt nur einen Überblick des Aufbauprinzips und der Anwendungsgebiete. Unsere technische Abteilung berät Sie gerne zur Erstellung eines Detail-Layouts für Ihre Anwendung.

Lösungen für X-Achsen

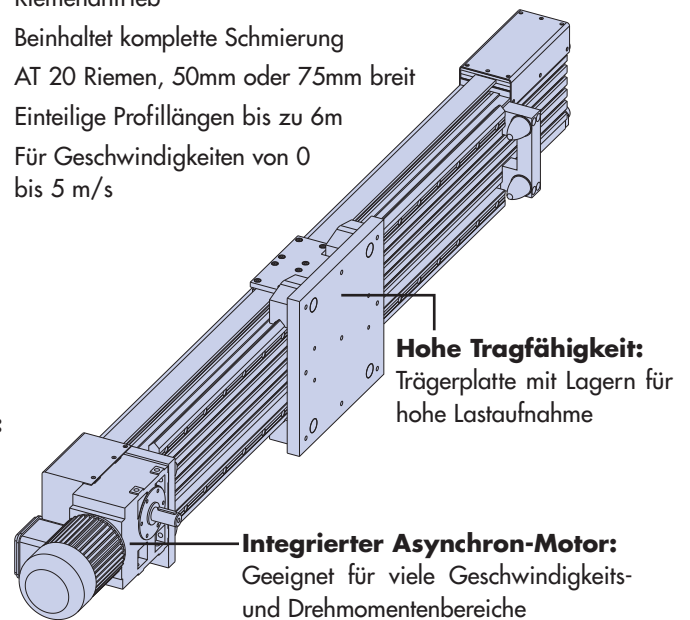
Hochleistungs-Profil HB25

- Antrieb mit Zahnstange & Ritzel
- Integrierte Zahnstange
- Separate Zahnstange optional erhältlich für höhere Lastaufnahme
- Schmierung der Lager und Zahnstange
- Längen von bis zu 20 m möglich
- Für Geschwindigkeiten von 0 bis 3 m/s



HDLS

- Riementrieb
- Beinhaltet komplette Schmierung
- AT 20 Riemen, 50mm oder 75mm breit
- Einteilige Profillängen bis zu 6m
- Für Geschwindigkeiten von 0 bis 5 m/s

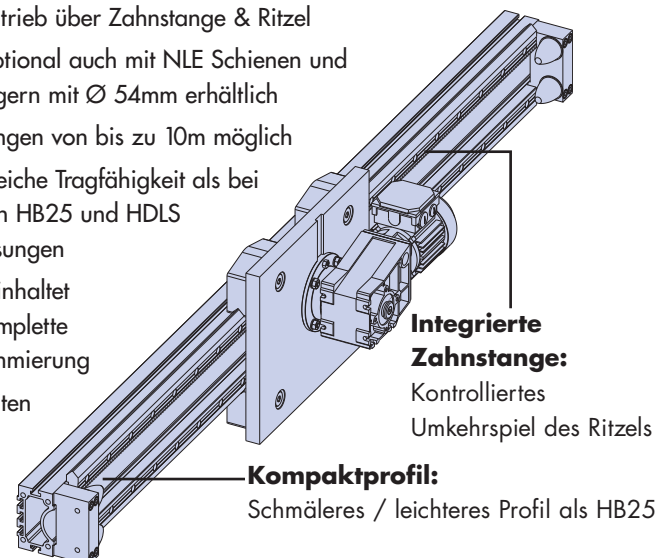


Die untere Tabelle zeigt die Bereiche für Hub- und Lastaufnahme. Diese Werte sind von vielen Faktoren, wie Geschwindigkeit und benötigte Präzision, abhängig. Sie zeigen jedoch die umfangreiche Auswahl der von HepcoMotion erhältlichen Lösungen der X-Achsen auf.

Lösungen für X-Achsen			
Antriebstyp	Mögliche Hublänge	Mögliche Geschwindigkeit	Mögliche Lastaufnahme
Zahnstange	Unbegrenzt	0 – 3 m/s	0 – 2250 kg
Zahnriemen	0 – 10 m	0 – 5 m/s	0 – 1500 kg

Hochleistungs-Kompaktprofil HB25C

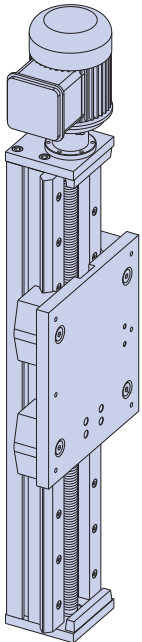
- Schmales Profil für leichtere Lasten
- Antrieb über Zahnstange & Ritzel
- Optional auch mit NLE Schienen und Lagern mit Ø 54mm erhältlich
- Längen von bis zu 10m möglich
- Gleiche Tragfähigkeit als bei den HB25 und HDLS Lösungen
- Beinhaltet komplette Schmierung
- Für Geschwindigkeiten von 0 bis 3 m/s



Lösungen für Z-Achsen

Viele Elemente die in X-Achsen Verwendung finden, können auch für Z-Achs-Anwendungen übernommen werden. Wie bei den X-Achsen, ist die Auswahl einer bestimmten Lösung von der Traglast, Geschwindigkeit Positioniergenauigkeit und Hublänge abhängig. Bitte kontaktieren Sie unsere technische Abteilung für detaillierte Beratung.

Spindelgetriebene Achse



- Spindelantrieb
- Hohe Positioniergenauigkeit
- Hohe Tragfähigkeit
- Optionen HDF5 oder HDCS
- Hublängen von bis zu 3m
- Stirnseitige Motoranbindung
- Faltenbalg-Option

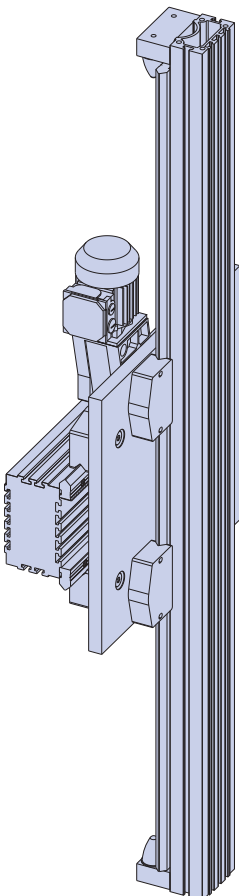
Wie bereits vorher erwähnt, zeigt die untere Tabelle die Bereiche für Hub- und Lastaufnahme. Diese Werte zeigen die umfangreiche Auswahl der von HepcoMotion erhältlichen Lösungen der Z-Achsen auf.

Lösungen für Z-Achsen		
Antriebstyp	Mögliche Hublänge	Mögliche Lastaufnahme
Teleskopisch	0 – 2 m	0 – 60 kg
Zahnriemen	0 – 3,5 m	0 – 120 kg
Zahnstange	0 – 3,5 m	0 – 300 kg
Spindel	0 – 3 m	0 – 1000 kg

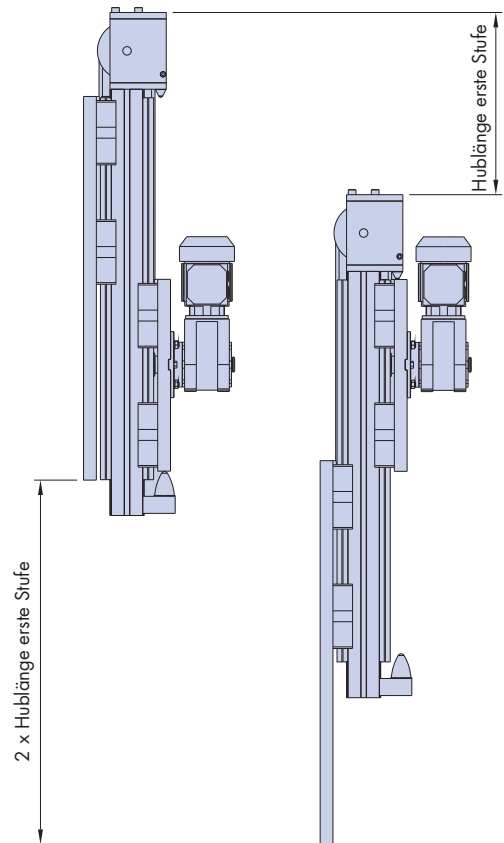
Teleskopachse

- Hochleistungs-Kompakt-Profil
- 2-stufiger Teleskopauszug
- V-Nut-Lager mit $\varnothing 64$ mm
- Hublängen von bis zu 2 m
- Mögliche Lastaufnahme von 0 bis 60 kg

Zahnradgetriebene Achse



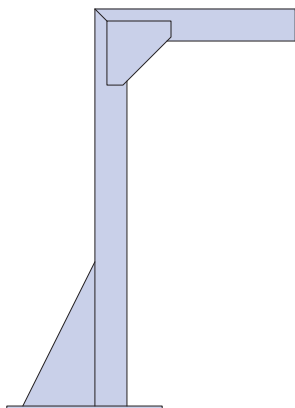
- Antrieb über Zahnstange & Ritzel
- Integrierte Zahnstange
- Optional für HB25 oder HDCB Profil
- Hublängen von bis zu 3,5 m
- Geschwindigkeiten von 0 bis 3 m/s
- Kombinierte X – Z Trägerplatte
- Steife Anbringung der Z-Achse
- Beinhaltet komplette Schmierung
- Gummipuffer



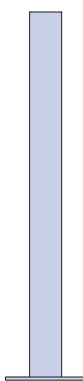
Alle hier aufgeführten Lösungen sind HepcoMotion Standardprodukte. Gerne helfen Ihnen unsere technischen Mitarbeiter mit der Ausarbeitung für Ihren speziellen Anwendungsfall.

Portalstützen

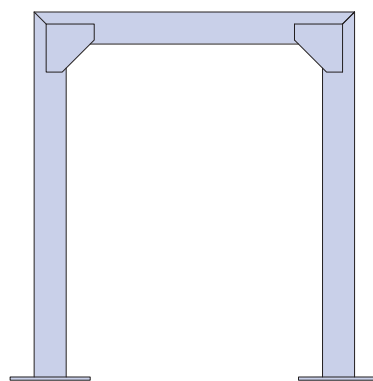
Für den Großteil von Anwendungen werden die Portalträger aus 200 mm Vierkantrrohr gefertigt und nach Kundenvorgaben lackiert. Mit den drei unten aufgeführten Standardausführungen werden die meisten Kundenanforderungen abgedeckt. Die Montagefüße sind, zur einfachen Ausrichtung, mit Einstellschrauben ausgestattet.



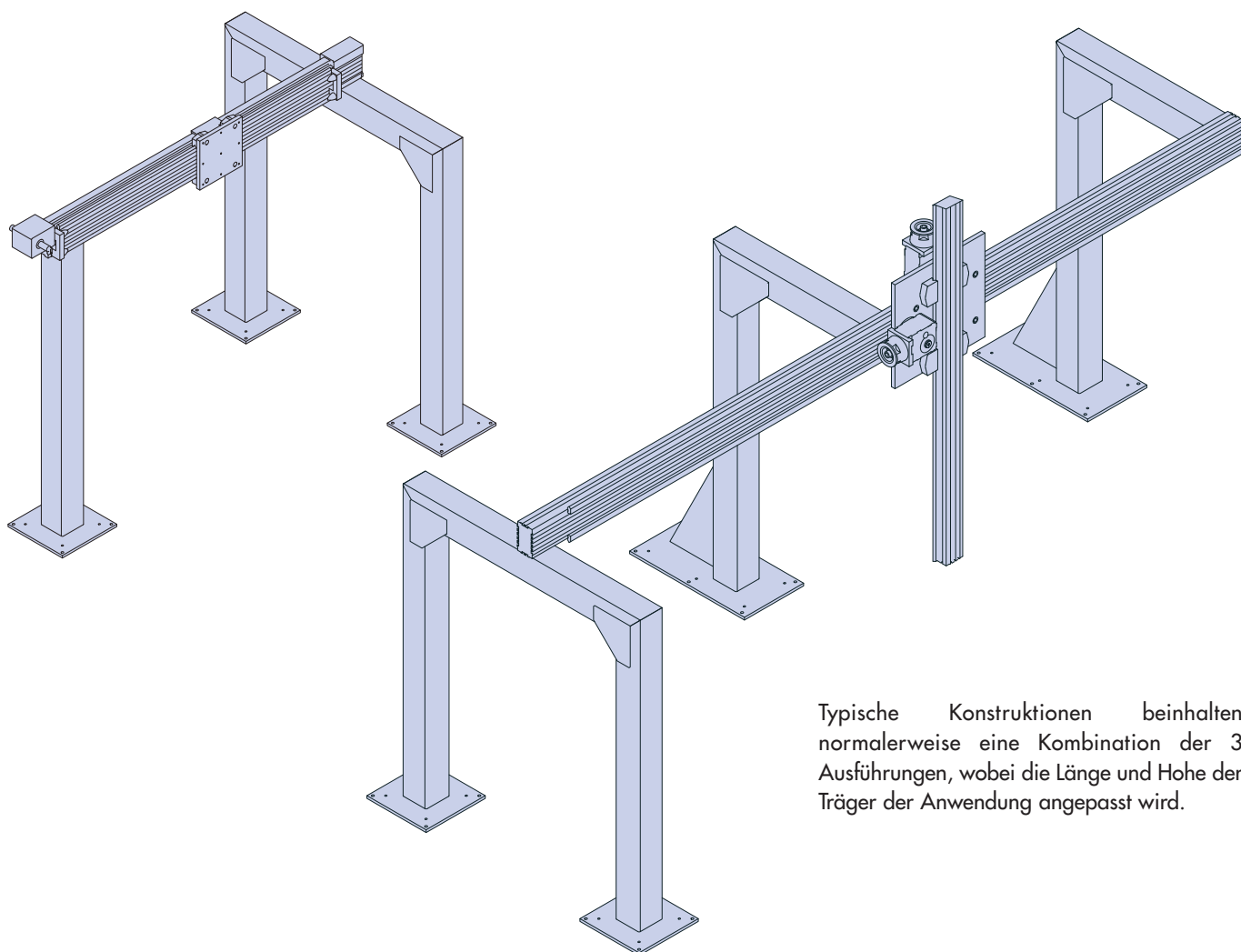
Ausleger



Einfach



Portal



Typische Konstruktionen beinhalten normalerweise eine Kombination der 3 Ausführungen, wobei die Länge und Höhe der Träger der Anwendung angepasst wird.

HepcoMotion®

Postfach 11 30 D - 90531 Feucht

Tel.: 0049 (0) 9128 / 92 71 - 0

Fax: 0049 (0) 9128 / 92 71 -50

E-mail: info.de@hepcotion.com

HEPCO®
www.HepcoMotion.com