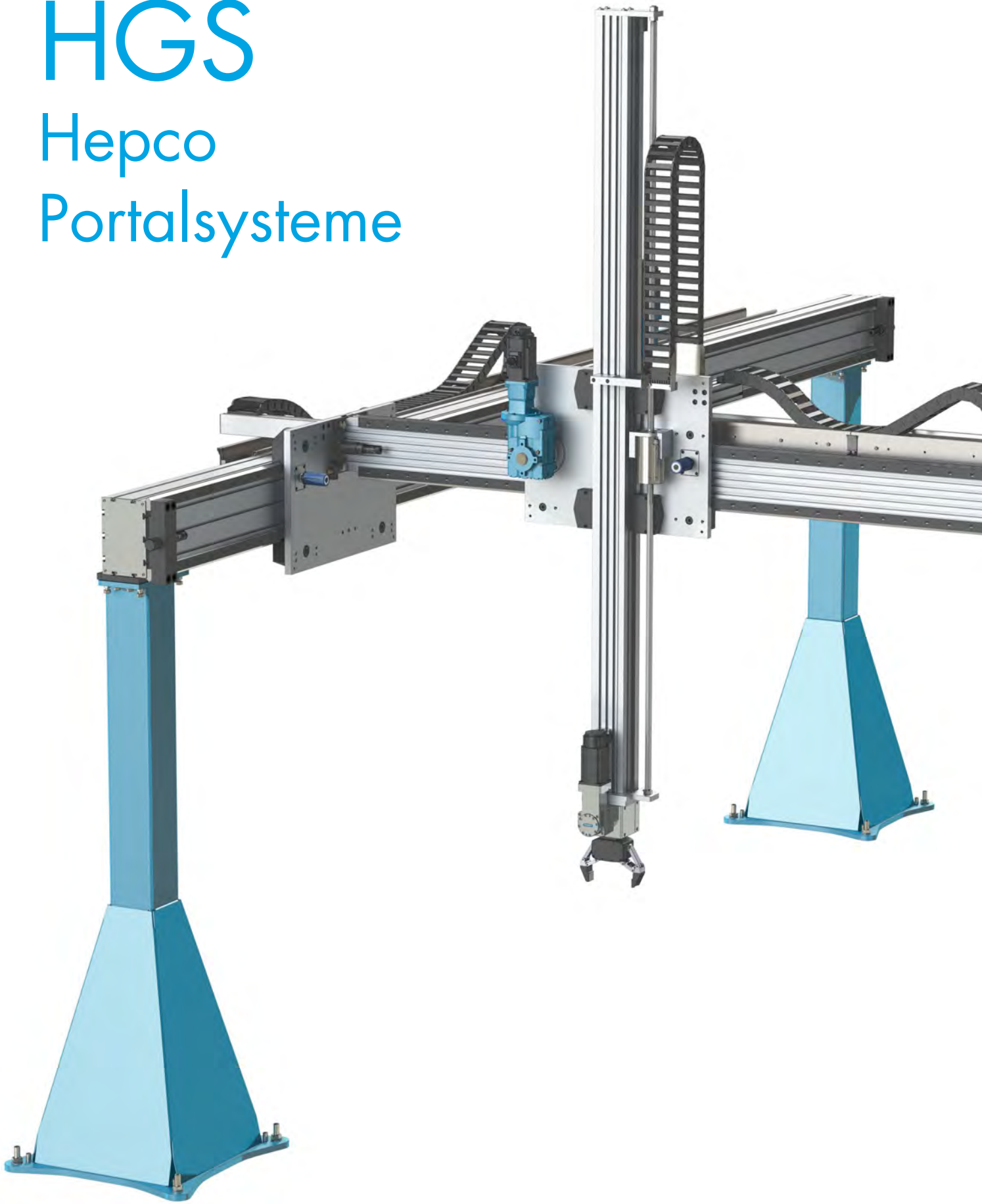


HGS

Hepco Portalsysteme



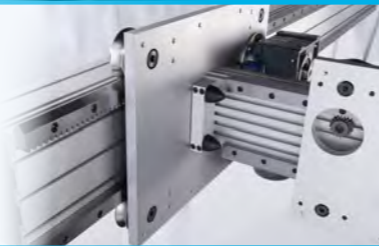
ERPROBTE UND BEWÄHRTE LÖSUNGEN

HepcoMotion's Heavy Duty Gantry Systeme setzen auf die hochgelobten HDS2 Schwerlast-Führungselemente, welche seit vielen Jahren in der Industrie eingesetzt werden. Der separat erhältliche HDS2-Katalog ergänzt diesen und enthält weitere technische Informationen. Darin finden Sie Informationen zu Standardteilen wie Schienen, Lagern und Aluminiumprofilen.



UMFASSENDES ANGEBOT

Der Lieferumfang von HepcoMotion wurde erweitert, so dass nun auch komplette, eigenständige Portale in den verschiedensten Konfigurationen angeboten werden können. Motoren, Steuerungen, vorprogrammierte und schlüsselfertige Lösungen sind je nach Kundenwunsch erhältlich (siehe Abschnitt HepcoAutomation)



SICHERE UND EINFACHE MONTAGE

Bei großen freistehenden Portalsystemen können viele Schwierigkeiten bei der Montage, der Ausrichtung und der Vermeidung von Unfallschäden auftreten. Hepco hat diesen Aspekten besondere Aufmerksamkeit gewidmet und Vorrichtungen eingebaut, die eine sichere und einfache Installation ermöglichen (siehe Abschnitt Design und Merkmale).



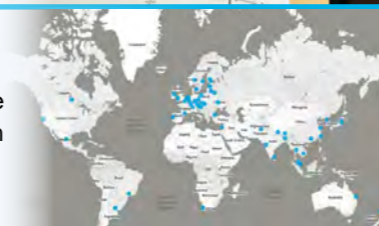
ENGE ZUSAMMENARBEIT

Da es sich für Kunden oft als schwierig erweist die Systeme ohne Fremdunterstützung zu konfigurieren, haben wir von Hepco ein Spezifikations- und Konfigurationstool entwickelt mit dem Kunden in Zusammenarbeit mit unserer technischen Abteilung eine Lösung erarbeiten können. Wir begleiten Sie durch den Planungsprozess und stellen anschließend Layout-Zeichnung, Angebote und Leistungsnachweise bei.



ZUSÄTZLICHE INFORMATIONEN

Wo auf weitere Produkte von HepcoMotion verwiesen wird, sind die Kataloge und Datenblätter in blau dargestellt und können unter HepcoMotion.com gedownloadet oder direkt bei Hepco angefordert werden.



HGS

Schwerlast-Portalsysteme

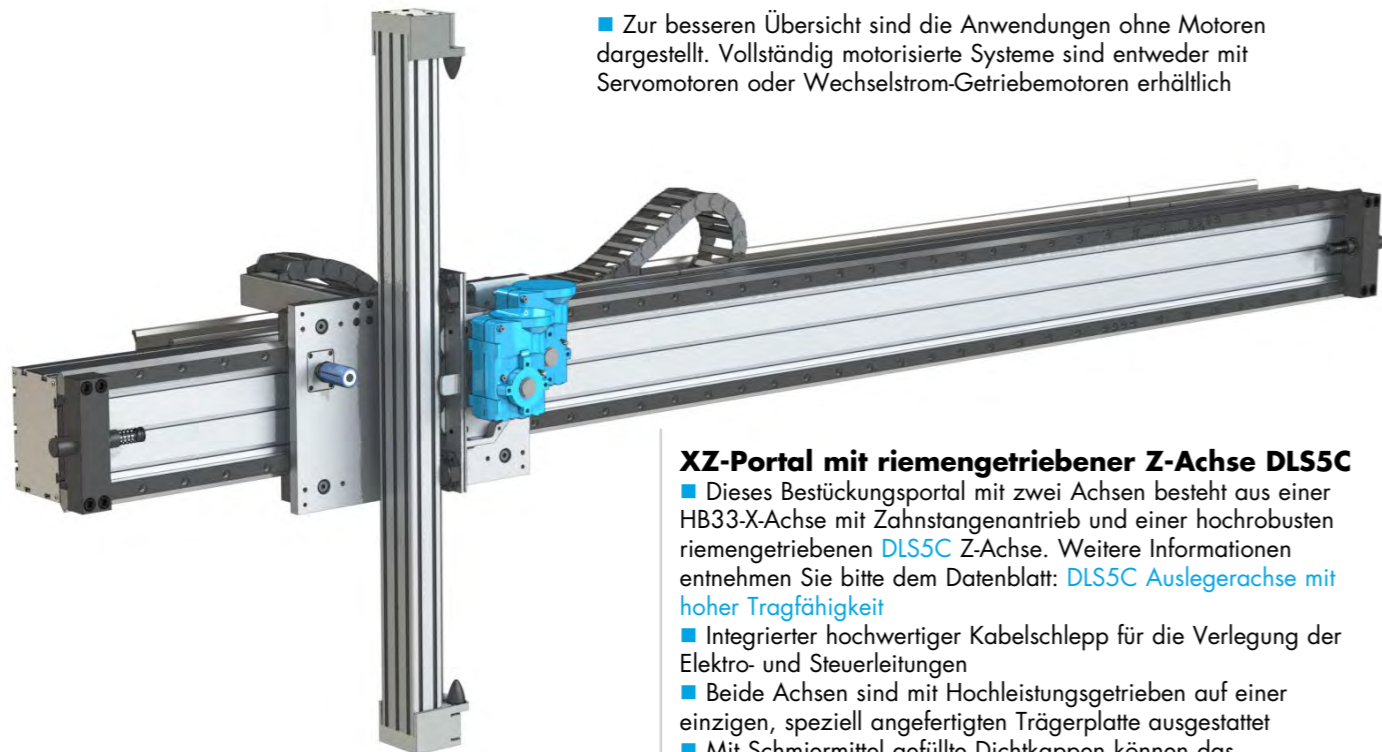
Hochleistungs-Linearssysteme, die für eine Vielzahl von Portal- und Automatisierungsanwendungen ausgelegt wurden

Inhaltsverzeichnis:

HepcoMotion.com

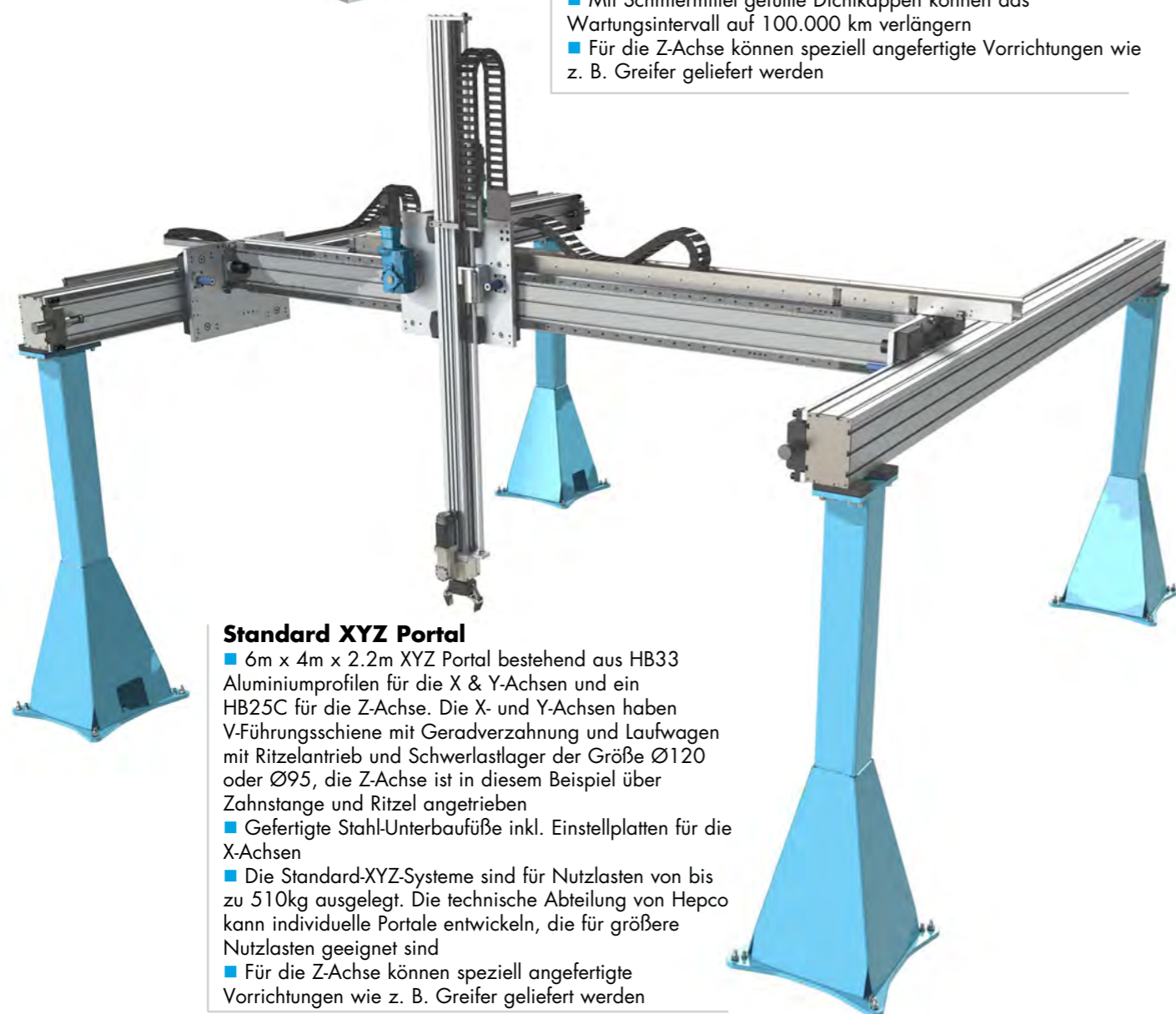
	Anwendungsbeispiele	4 - 7
	Design und Merkmale	8 - 11
	Systemkonfigurationen	12
	Systemgröße	13
	Stützstruktur	13
	Konstruktionsdienste und CAD	14
	Schlüsselfertige Systeme	15

■ Zur besseren Übersicht sind die Anwendungen ohne Motoren dargestellt. Vollständig motorisierte Systeme sind entweder mit Servomotoren oder Wechselstrom-Getriebemotoren erhältlich



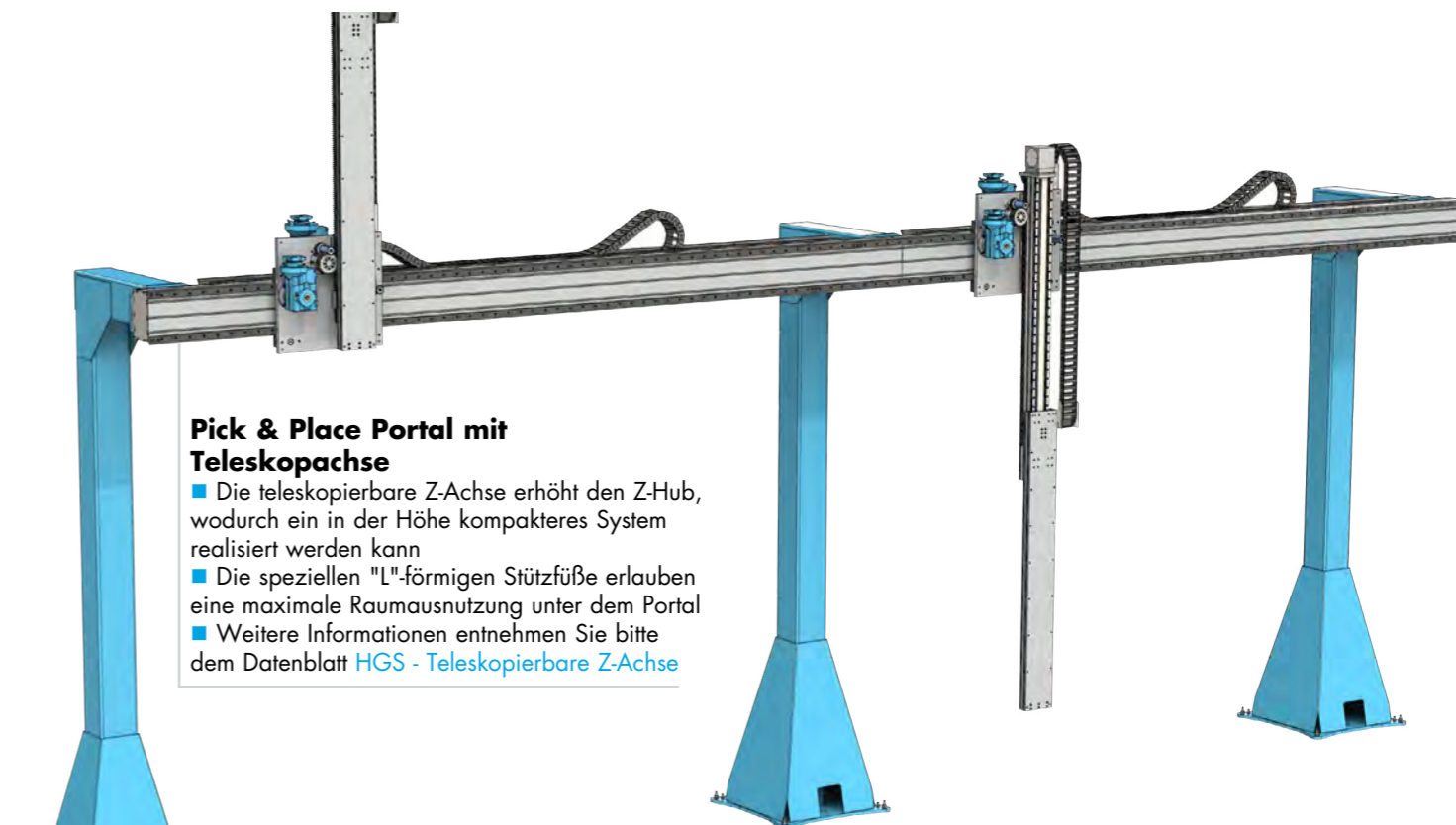
XZ-Portal mit riemengetriebener Z-Achse DLS5C

- Dieses Bestückungsportal mit zwei Achsen besteht aus einer HB33-X-Achse mit Zahnstangenantrieb und einer hochrobusten riemengetriebenen DLS5C Z-Achse. Weitere Informationen entnehmen Sie bitte dem Datenblatt: [DLS5C Auslegerachse mit hoher Tragfähigkeit](#)
- Integrierter hochwertiger Kabelschlepp für die Verlegung der Elektro- und Steuerleitungen
- Beide Achsen sind mit Hochleistungsgetrieben auf einer einzigen, speziell angefertigten Trägerplatte ausgestattet
- Mit Schmiermittel gefüllte Dichtkappen können das Wartungsintervall auf 100.000 km verlängern
- Für die Z-Achse können speziell angefertigte Vorrichtungen wie z. B. Greifer geliefert werden



Standard XYZ Portal

- 6m x 4m x 2.2m XYZ Portal bestehend aus HB33 Aluminiumprofilen für die X & Y-Achsen und ein HB25C für die Z-Achse. Die X- und Y-Achsen haben V-Führungsschiene mit Geradverzahnung und Laufwagen mit Ritzelantrieb und Schwerlastlager der Größe Ø120 oder Ø95, die Z-Achse ist in diesem Beispiel über Zahnstange und Ritzel angetrieben
- Gefertigte Stahl-UnterbaufüÙe inkl. Einstellplatten für die X-Achsen
- Die Standard-XYZ-Systeme sind für Nutzlasten von bis zu 510kg ausgelegt. Die technische Abteilung von Hepco kann individuelle Portale entwickeln, die für größere Nutzlasten geeignet sind
- Für die Z-Achse können speziell angefertigte Vorrichtungen wie z. B. Greifer geliefert werden

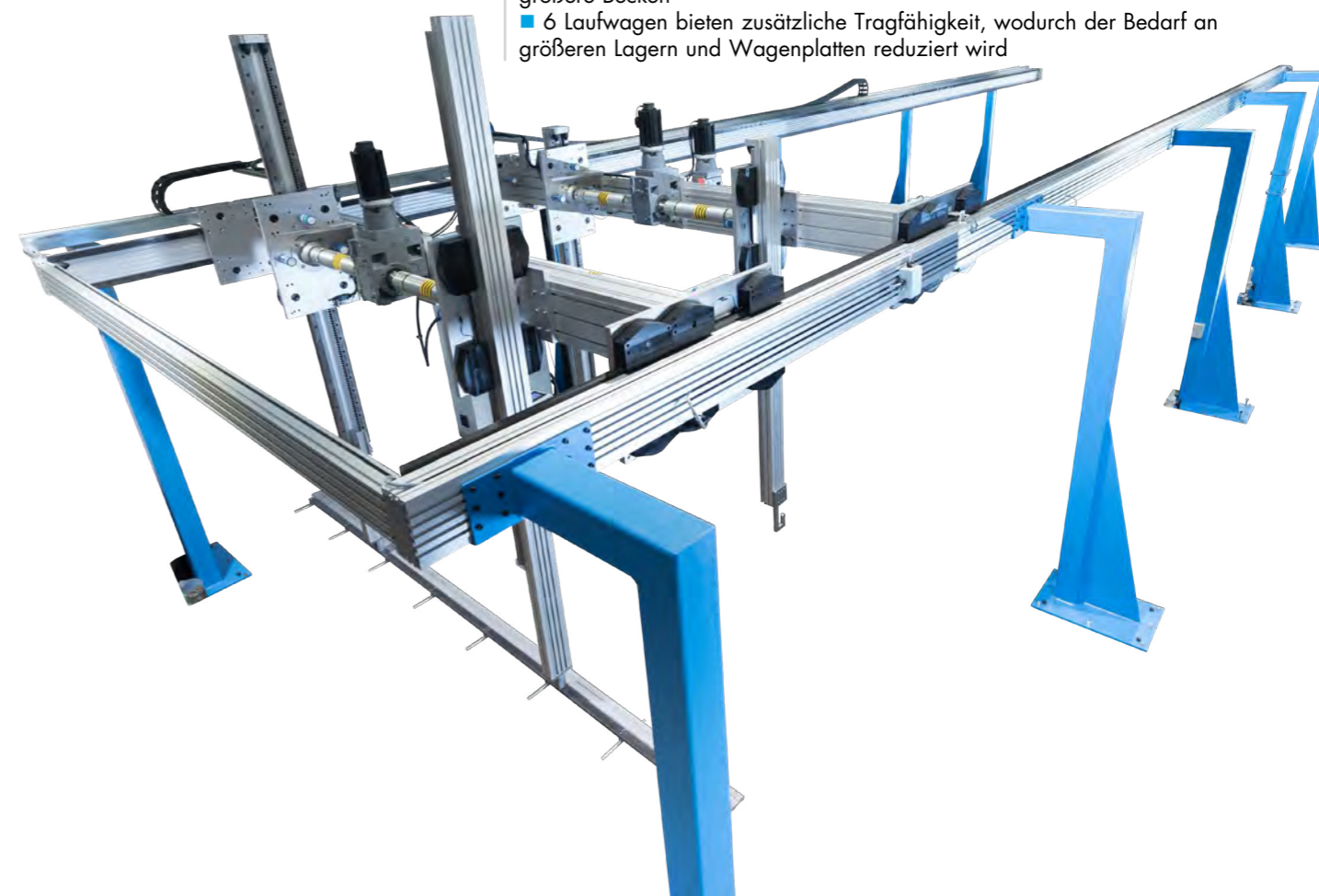


Pick & Place Portal mit Teleskopachse

- Die teleskopierbare Z-Achse erhöht den Z-Hub, wodurch ein in der Höhe kompakteres System realisiert werden kann
- Die speziellen "L"-förmigen StützfüÙe erlauben eine maximale Raumausnutzung unter dem Portal
- Weitere Informationen entnehmen Sie bitte dem Datenblatt [HGS - Teleskopierbare Z-Achse](#)

Tauchportal mit zwei Z-Achsen

- Die beiden ESR-Z-Achsen (extra starke Verzahnung) sorgen für eine höhere Hubkraft, die für das Eintauchen von Bauteilen erforderlich ist, deren Masse die Standard-Portalkapazität übersteigt
- Zwei Y-Z-Achssysteme, die unabhängig voneinander auf den gemeinsamen X-Achsen angetrieben werden, ermöglichen eine höhere Leistung
- Die individuell gefertigten, auskragenden Stützbeine bieten auch Platz für größere Becken
- 6 Laufwagen bieten zusätzliche Tragfähigkeit, wodurch der Bedarf an größeren Lagern und Wagenplatten reduziert wird



Individuelle schlüsselfertige Portal-Lösungen

HepcoAutomation (15) ist auf die Entwicklung individueller, benutzerfreundlicher Steuerungssysteme für schlüsselfertige Portalanwendungen spezialisiert. Für weitere Informationen wenden Sie sich bitte zunächst an HepcoMotion.

Kontrollierte Umgebung

Die schlüsselfertigen Systeme von HepcoAutomation bieten sichere Arbeitsumgebungen bei optimaler Flächeneffizienz. Das robuste, leistungsstarke Hepco-Schienensystem, welches für die meisten Achsen verwendet wird, eignet sich für raueste Umgebungen, ist geräusch- und wartungsarm.

Systemintegration

Portalsysteme von Hepco können in bestehende Prozesse und Anlagen integriert werden. Die Einbindung von Robotern kann das Fertigungstempo erhöhen und die manuelle Bearbeitung von Produkten als auch von Material reduzieren.

MFS - Schutzzäune

Kompatibel mit den MCS-Aluminiumprofilen von Hepco. Die Hepco-Schutzzäune bietet kostengünstige Schutzzäune für den Einsatz um Maschinen, Portale, Robotersysteme oder Lagerbereiche. Dieses wartungsfreie System ist einfach zu konstruieren und bietet eine kostengünstige Alternative zu Stahlzäunen.

Individuelle Steuerungssysteme

HepcoAutomation (15) ist auf die Entwicklung individueller, benutzerfreundlicher Steuerungssysteme für schlüsselfertige Portalanwendungen spezialisiert.

Für weitere Informationen wenden Sie sich bitte an Hepco 15

HDS2 V-Führung

- Zwei Größen: HSS25 und HSS33
- Erhältlich in den Ausführungen ungeschliffen, präzise (geschliffen) und aus korrosionsbeständigem Stahl. Weitere Informationen entnehmen Sie bitte dem [HDS2-Katalog](#)

Aluminiumprofile mit T-Nuten

- Ermöglicht die flexible Anbringung von kundenseitigem Zubehör

Endabdeckungen für Aluminiumprofile

- Abdecken der Trägerenden bei gleichzeitigem Zugang zu den T-Nuten

Anschluss des Antriebs

- Getriebe, Wechselstrom-Getriebemotor oder Servomotor
- Moderne Automation und schlüsselfertige Lösungen sind von HepcoAutomation erhältlich.
- [15](#) für weitere Informationen

V-Lager

- Hoch belastbare V-Nut Lager sorgen für hohe Positioniergenauigkeit
- 5 Größen: Ø64, Ø95, Ø120, Ø128 and Ø150
- Weitere Informationen entnehmen Sie bitte dem [HDS2-Katalog](#)

Maßgeschneiderter Endanschlag

- Stoßdämpfer oder Gummipuffer, die speziell dafür ausgewählt wurden, die Aufprallkräfte zu minimieren

Einstellung der X-Achse

- An den Standbeinen montierte Einstellplatten ermöglichen die Justierung der X-Achsen

Unterbau

- [13](#) für weitere Informationen

Einstellung der Y-Achse

- Neigungsverstellung für eine einfache Montage

Anbindung von kundenseitigen Getrieben

- Zur Anbindung von kundenseitigen Getrieben sind Adapterplatten verfügbar

Drehbarer Anschluss der Z-Achsen

- Fügt eine zusätzliche Bewegungsachse hinzu
- Weitere Informationen finden Sie im Datenblatt [HGS - Drehbarer Anschluss der Z-Achsen](#)

Z-Achse Bremse

- Weitere Informationen finden Sie im Datenblatt: [HGS - Z-Achse Bremse](#)

Ausrichtung der Y-Achse

- [11](#) für weitere Informationen

Anschluss der Kabelkette

- Standardkabelkettenkonfigurationen sind verfügbar
- Sonderbearbeitungen für kundenspezifische Befestigungslöcher sind ebenfalls möglich.

Übergangsschiene

- Einfache Montage/Einstellung

Abnehmbares Schmierritzel

- Bis zu 12 Monate wartungsfreie Schmierung der Verzahnung

Dichtkappen

- Mit Schmiermittel gefüllte Dichtkappen können das Wartungsintervall auf 100.000 km verlängern

Einstellbares Antriebsritzel

- Einfaches Einstellen des Zahnspiels

Ballige Laufrollen für Flachführungen

- Erlaubt eine leichte Fehlausrichtung und entlastet das System
- 4 Größen: Ø58, Ø89, Ø122 and Ø144
- Weitere Informationen entnehmen Sie bitte dem [HDS2-Katalog](#)

Absturzsicherungen

- Entwickelt, um das Risiko übermäßiger Schäden in Notsituationen zu vermeiden

Ausrichtung der Y-Achse

- Schnelle und sichere Montagehilfe
- 📄 11 für weitere Informationen



Absturzsicherungen

- Entwickelt, um das Risiko übermäßiger Schäden in Notsituationen zu vermeiden

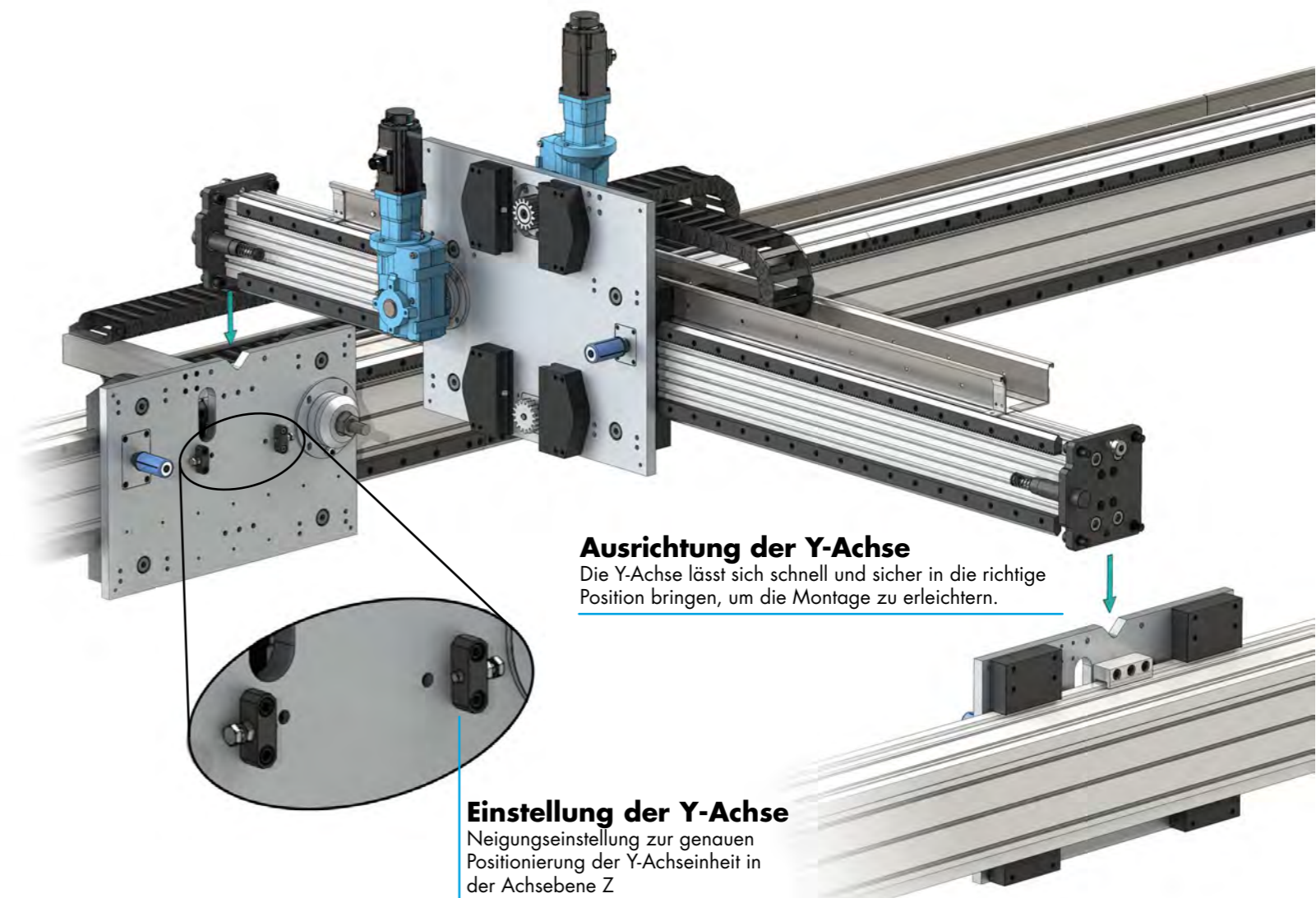
Maßgeschneiderter Endanschlag

- Stoßdämpfer oder Gummipuffer, die speziell dafür ausgewählt wurden, die Aufprallkräfte zu minimieren



Einstellung der X-Achse

- An den Standbeinen montierte Einstellplatten ermöglichen die Justierung der X-Achsen
- Weitere Informationen finden Sie im Datenblatt: [HGS - Montage und Einstellung der X-Achse](#)



Ausrichtung der Y-Achse

Die Y-Achse lässt sich schnell und sicher in die richtige Position bringen, um die Montage zu erleichtern.

Einstellung der Y-Achse

Neigungseinstellung zur genauen Positionierung der Y-Achseinheit in der Achsebene Z

Auslegerachse DLS5

Die riemengetriebene Z-Achse **DLS5C** ist für hochdynamische Anwendungen mit geringen Nutzlasten konzipiert, welche hohe Anforderungen an Geschwindigkeiten und Beschleunigungen stellen. Geschwindigkeiten von bis zu 4 m/s bei einer Nutzlast von bis zu 100 kg



Standardkonfigurationen

XZ



Die Standard-Portalsysteme von Hepco basieren auf dem Schwerlastführungssystem HDS2. Zweiachs Pick & Place-Portale sind die häufigste Konfiguration für das Produkthandling.

Beide Achsen werden über eine Hochleistungs-Präzisionszahnstange und ein Ritzel angetrieben, die auf einer einzigen Trägerplatte montiert sind.

Durch das Schmierritzeln der automatischen Schmiereinheit wird die Verzahnung permanent mit Fett versorgt. Mit Schmiermittel gefüllte Dichtkappen können das Wartungsintervall auf 100.000 km verlängern

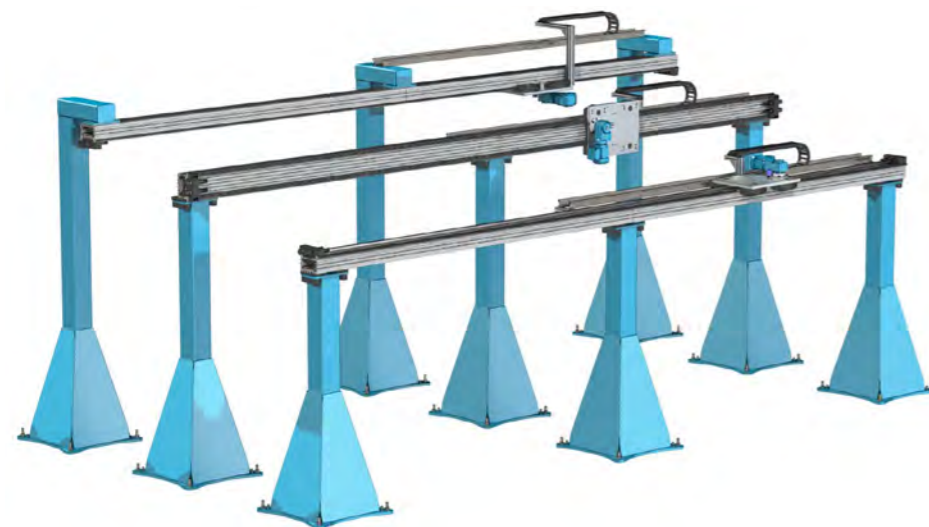
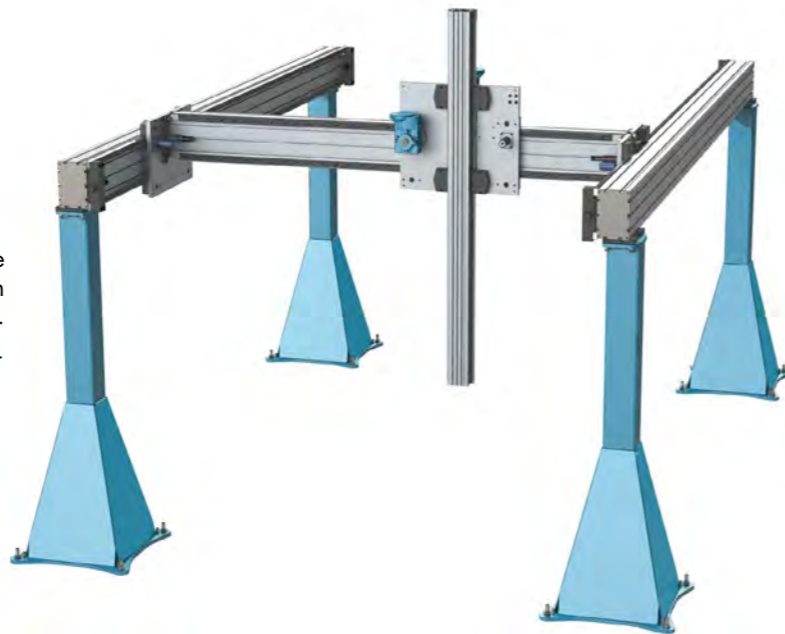
Weitere Informationen über den Aufbau und die Funktionen des Systems finden Sie unter [8-11](#).

XYZ

Die Standard-XYZ-Portalkonfiguration sieht eine zweite X-Achse vor. Flachführungen und Laufrollen erlauben ein gewisses Spiel in der zweiten X-Achse.

Sicherheitssperren verhindern, dass sich der Laufwagen von der Flachführung löst.

Ein Getriebemotor, welcher zentral montiert ist, treibt die X-Achse mittels Verbindungswellen an.



X

Portale mit nur einer Achse basieren im Wesentlichen auf den vorhandenen HDS2-Komponenten. Perfekt für die Nutzung von Robotern in verschiedenen Ausrichtungen, aufrecht, seitlich oder hängend.

Wie auch bei anderen Konfigurationen ist eine individuelle Stützstruktur verfügbar.

Individuelle Konfigurationen

Zusätzlich zu den Standardkonfigurationen X, XZ und XYZ bietet Hepco individuelle Konstruktionen für Portalsysteme an. Die technische Abteilung von Hepco kann individuelle Portal-Konfigurationen entwickeln, die für den jeweiligen Anwendungsfall optimiert sind.

Systemgröße

Die X-, Y- und Z-Achsen der HGS-Systeme bestehen normalerweise aus Standard-Aluminiumprofilen, wie sie im [HDS2-Katalog](#) aufgeführt sind. Die Aluminiumprofile bieten eine leichte und dennoch stabile Bauweise, welche die Masse reduziert und die Systemdynamik verbessert. Für Anwendungen mit sehr hohen Belastungsanforderungen sind auf Bestellung Stahlträger erhältlich.



Der untenstehenden Tabelle können die möglichen Längen der X-, Y- und Z-Achsen entnommen werden.

Aluminiumprofile sind einteilig in Längen von bis zu 6 Metern*2 erhältlich. Diese können miteinander verbunden werden, um die in der Tabelle angegebenen maximalen Achslängen zu erreichen. Innerhalb der maximalen und minimalen Abmessungen kann jede beliebige Achslänge geliefert werden. Um den besten Preis und die beste Lieferbarkeit zu erzielen, sollten Kunden jedoch die Achslängen in den in der Tabelle angegebenen Abstufungen wählen. Die technische Abteilung von Hepco ist sowohl bei der anfänglichen als auch bei der finalen Spezifikation des Systems behilflich.

Achsen	Standardachslänge		Profilgröße / Achsentyp	Minimale Lagergröße	
	Minimal	Maximal			
X	2220	... in 360-mm-Schritten bis hin zu...	14100	HB25, HB33	Ø95
Y	1750	... in 90 (oder 120mm*) mm-Schritten bis hin zu...	7870	HB25, HB33	Ø64
Z	1140	... in 90-mm-Schritten bis hin zu...	4020	HB25C, DLS5C, Teleskopierbar	Ø64 (DLS5C - Ø54, Teleskopierbar - HLG)*3

Verbindung von Aluminiumprofilen

Die Ausrichtung und Unterstützung der Verbindungsstellen der Aluminiumprofile sowie die einfache Montage sind sehr wichtig. Hepco hat nicht nur der Installation und der Montageanleitung große Aufmerksamkeit gewidmet, sondern auch der Unterstützung der Stöße am Aluminiumprofil mittels separat montierten und überlappenden Übergangsschienen. An den Profilstößen werden Stützbeine angebracht, die den Stoß zusätzlich stabilisieren und Anpassungen ermöglichen.

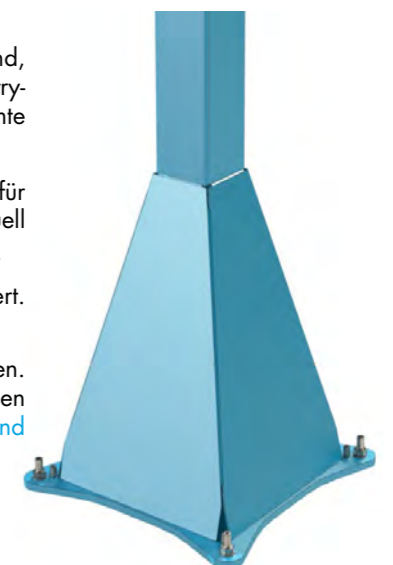
Stützstruktur

Es sind eine Reihe von Standard-Stützbeinen verfügbar, die speziell dafür ausgelegt sind, den im Portalsystem auftretenden dynamischen Kräften standzuhalten. Hepco's "Gantry-Specification-Calculator" kann die benötigte Größe der Träger und die durch bestimmte Belastungen auftretende Durchbiegung berechnen. [14](#) für weitere Informationen.

Standardmäßig ist eine Auswahl aus vier herkömmlichen Stützbeinen verfügbar, welche für Standardportalsysteme ausgewählt werden können. Es gibt jedoch auch alternative, individuell angepasste Lösungen, wie z. B. auskragende Beine (Siehe Anwendungsbeispiel auf [5](#)).

Die Stützbeine sind mit einer hochwertigen und langlebigen Epoxidfarbe (RAL5012) lackiert. Andere Farben sind möglich.

Die Stützen werden mit Einstellmöglichkeiten ausgestattet, die eine Feinjustierung ermöglichen. Es ist auch möglich Einstellvorrichtung für die Montage an kundenseitigen Konstruktionen beizustellen. Weitere Informationen finden Sie im Datenblatt [HGS - X Achse Montage und Einstellung](#).



Anmerkungen:

- Das Längen-Inkrement wird durch den Lochabstand der Schiene bestimmt. Die HSS25-Schienen (zur Verwendung mit Lagern bis zur Größe 120) haben einen Lochabstand von 90mm, die HSS33-Schienen (zur Verwendung mit Lagern der Größe 128 und 150) haben einen Lochabstand von 120mm. Einige Aluminiumprofile sind auf Anfrage einteilig in bis zu 8m Länge erhältlich. Für weitere Informationen wenden Sie sich bitte an die technischen Abteilung von Hepco. Weitere Informationen entnehmen Sie bitte dem Datenblatt [HGS - Teleskopierbare Z-Achse](#) oder dem Datenblatt [DLS5C Auslegerachse mit hoher Lastaufnahme](#)

Spezifizierung des Systems mittels Berechnungsprogramm

Es gibt viele Variablen, die bei der Planung eines Portalsystems beachtet werden müssen. Die technische Abteilung von Hepco verfügt über ein Tool zur individuellen Auslegung, mit dem ein Portal für bestimmte Nutzlasten, Bewegungsprofile und Arbeitszyklen zusammengestellt werden kann. Zusammen mit der langjährigen Erfahrung unserer technischen Abteilung können sie die optimale Portalkonfiguration sicherstellen.

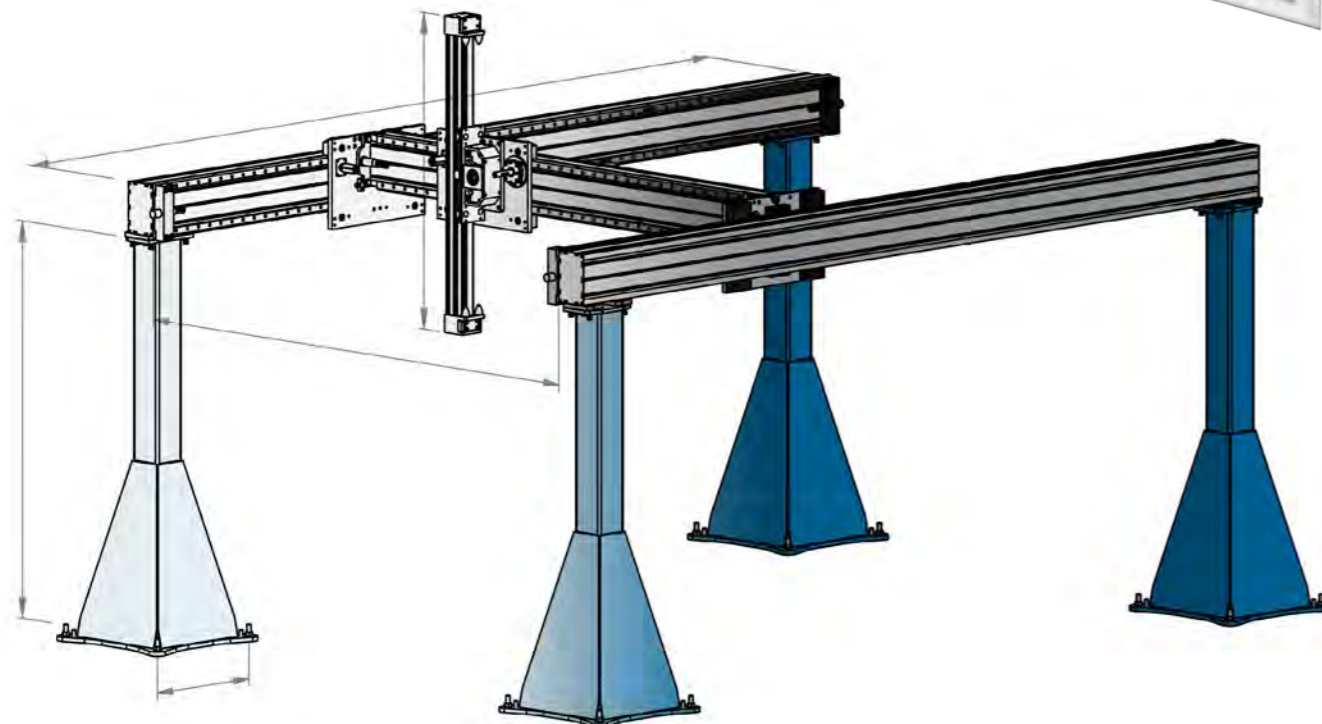
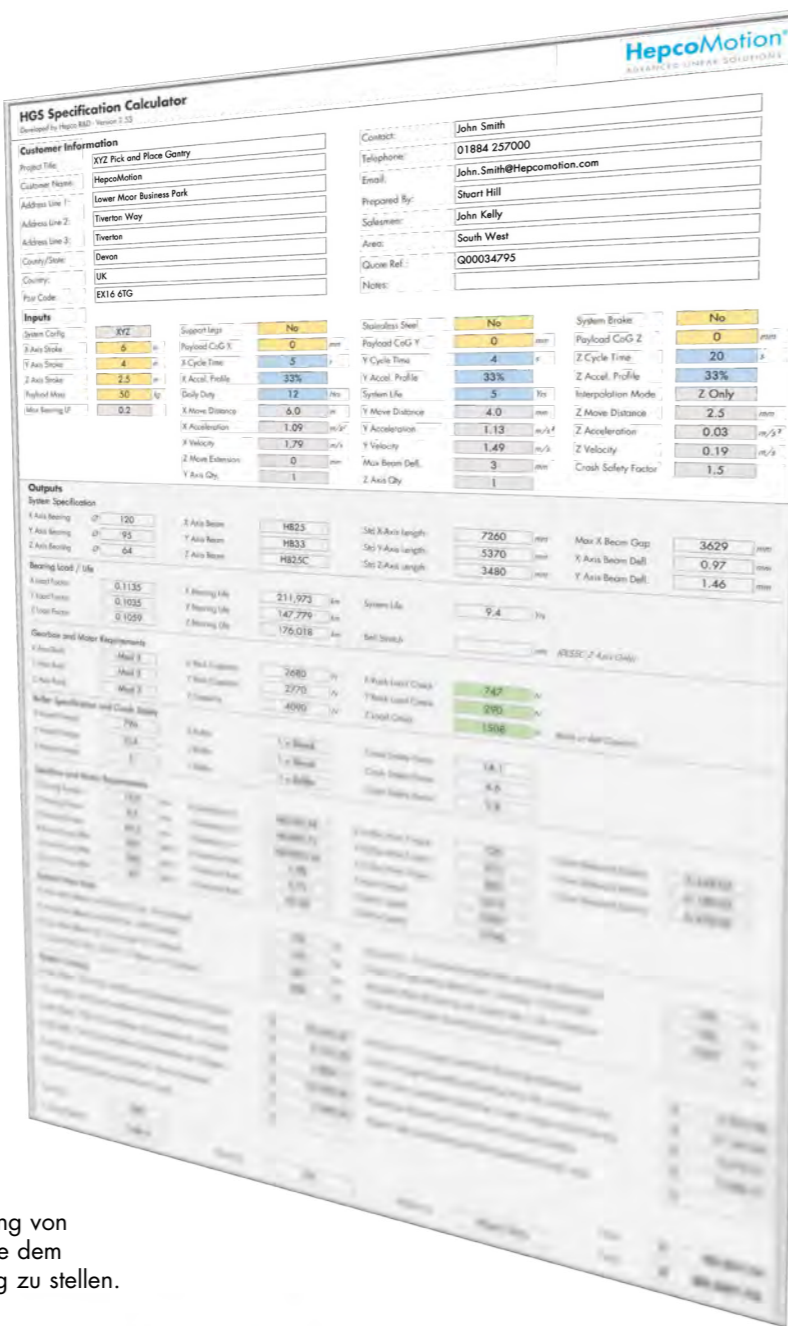
Die nachfolgenden Anwendungsinformationen sind erforderlich, wenn ein Portalsystem definiert werden soll:

- Benötigter Achshub
- Nutzlast
- Hebelarme
- Zykluszeiten und Wege (oder Beschleunigungen und Geschwindigkeiten)
- Tägliche Betriebszeit
- Erforderliche Systemlebensdauer
- Zulässige Profildurchbiegung
- Erforderliche Wiederholgenauigkeit
- Stützbeine / Systembremse erforderlich

Für weitere Informationen oder um eine Anfrage zu platzieren wenden Sie sich bitte an die technische Abteilung von HepcoMotion. Die Techniker können Sie bei der Kalkulation oder der Bestimmung der oben genannten Anforderungen auf Grundlage Ihrer Anwendungsbeschreibung unterstützen.

CAD Daten

Nach der Auslegung kann die technische Abteilung von Hepco automatisch CAD-Daten generieren und sie dem Kunden zum vereinbarten Zeitpunkt zur Verfügung zu stellen.



HepcoAutomation®

ADVANCED AUTOMATION SOLUTIONS

HepcoAutomation kann ein betriebsbereites HGS-Portalsystem komplett mit Antrieben und Steuerungen bis hin zu einer voll funktionsfähigen, schlüsselfertigen Produktionszelle liefern.

Wir können eine Vielzahl von Peripheriegeräten für die Automatisierung einsetzen, einschließlich Robotik, Bildverarbeitungssysteme und Sicherheitsvorrichtungen.

Das HepcoAutomation-Team kümmert sich um alle Aspekte der Portal-Konstruktion, Greifer an den Z-Achsen, den Energieketten, der Schutzvorrichtungen und der Tragstruktur, einschließlich Installation und Inbetriebnahme.



KATALOG NR. HGS 02 DE © 2023 Hepco Slide Systems Ltd.

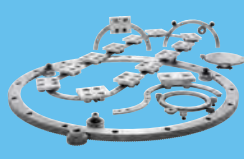
Die vollständige oder teilweise Vervielfältigung ohne vorherige Genehmigung von Hepco ist verboten. Obwohl alle Anstrengungen unternommen wurden, um die Richtigkeit der Informationen in diesem Katalog zu gewährleisten, kann Hepco keine Haftung für Auslassungen oder Fehler übernehmen. Hepco behält sich das Recht vor, aufgrund technischer Entwicklungen Änderungen am Produkt vorzunehmen. Viele Hepco-Produkte sind geschützt durch Patente, Urheberrecht, Designrecht oder eingetragenes Design. Verstöße sind strengstens verboten und können rechtlich angefochten werden. Kunden werden auf die folgende Klausel in den Verkaufsbedingungen von Hepco hingewiesen wird: 'Es liegt in der alleinigen Verantwortung des Kunden sicherzustellen, dass die von Hepco gelieferten Waren für eine bestimmte Anwendung oder einen bestimmten Zweck des Kunden geeignet sind, unabhängig davon, ob die Anwendung HepcoMotion bekannt gemacht worden ist. Der Kunde ist allein verantwortlich für Fehler in der Auslegung oder Auslassungen von Spezifikationen oder Informationen, die er zur Verfügung stellt. Hepco ist nicht verpflichtet, zu überprüfen, ob diese Spezifikationen oder Informationen korrekt oder für eine Anwendung oder einen Zweck geeignet sind'. Die vollständigen Verkaufsbedingungen von Hepco sind auf Anfrage erhältlich und gelten für alle Angebote und Verträge über die Lieferung der in diesem Katalog aufgeführten Artikel. HepcoMotion ist der Handelsname von Hepco Slide Systems Ltd.



GV3 - Simple Select
Linearführungs
Führungssystem



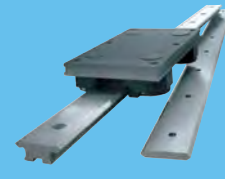
HDS2
Schwerlast-Linearführungen



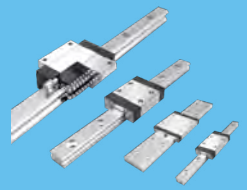
PRT2
Ring- und
Ovalsysteme



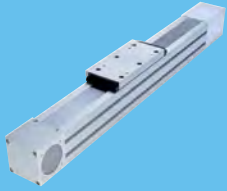
HDRT
Schwerlast- Ring
und Ovalsystem



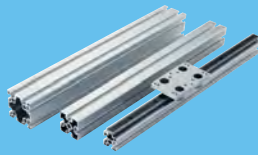
SL2
Edelstahlbasiertes
Führungssystem



HLG
Kugellaufrührungen



SBD
Riemengeriebene
Lineareinheit



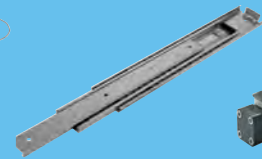
MCS
Aluminium-
profilsystem



HDLS
Schwerlast-
lineareinheit



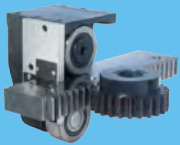
DLS
Lineares Führungs-
und Positioniersystem



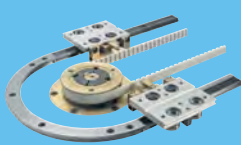
HTS
Teleskop-
schienen



HPS
Kolbenstangenlose
pneumatische Einheit



MHD
Heavy Duty Track Roller
Guidance System



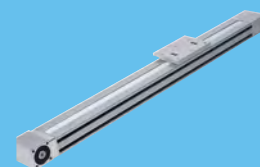
DTS
Angetriebenes
Führungssystem



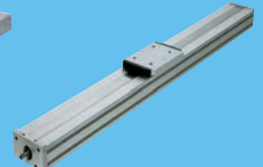
Hepco
Kugellauflauf-
spindeln



GFX
HEPCO Führungssystem
für das Beckhoff XTS



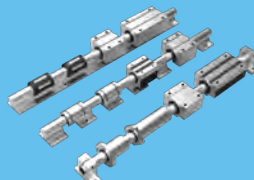
PDU2
Profilführungssystem



PSD120
spindelgetriebenes
Profilführungssystem



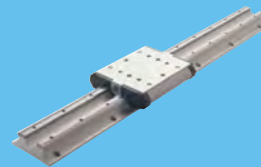
Shaft
Präzisions-Stahl-und
Aluminiumwellen



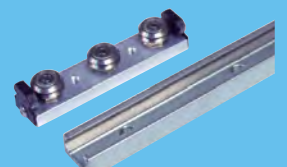
Kugellagerbuchsen
Linearsystem



DUAL VEE®
Führungssystem mit einseitiger
Führung



LoPro®
Linearführungssystem
aus Aluminium



UtiliTrak®
U-Profilsschiene in
Leichtbauweise

Weitere Informationen zu den HepcoMotion®-Produkten und Details zur weltweiten Präsenz finden Sie unter:

HepcoMotion.com

HepcoMotion
Hauptsitz

www.hepcotion.com
Lower Moor Business Park
Tiverton Way, Tiverton
EX16 6TG
England

Tel: +44 (0)1884 257000
E-mail: sales@hepcotion.com

HepcoMotion Deutschland
(auch für Österreich & deutschsprachige
Schweiz)

www.hepcotion.com/de
Tel: +49 (0) 9128 92710
Email: info.de@hepcotion.com

HepcoMotion Spanien
(auch für Portugal)

www.hepcotion.com/es
Tel: +34 93 205 84 47
Email: info.es@hepcotion.com

HepcoMotion Frankreich
(auch für französischsprachige
Schweiz)

www.hepcotion.com/fr
Tel: +33 (0) 1 34 64 30 44
Email: info.fr@hepcotion.com

HepcoMotion Südkorea

www.hepcotion.co.kr
Tel: +82 (0) 31 352 7783
Email: sales.korea@hepcotion.com

HepcoMotion Benelux
(Belgien, Luxemburg &
Niederlande)

www.hepcotion.com/nl
Tel: +31 (0) 492 551290
Email: info.nl@hepcotion.com

HepcoMotion China

www.hepcotion.com.cn
Tel: +86 21 5648 9055
Email: sales.china@hepcotion.com



Zertifizierungsnummer 14479
ISO 9001