

HepcoMotion®

HDLS

Heavy duty linear
transmission system

Système de transmission
linéaire de forte capacité

Hochleistungsachse



Contents	Inhalt	Sommaire	
Introduction	Einleitung	Introduction	1
System Composition	Systemaufbau	Composition du Système	2
Application Examples	Anwendungsbeispiele	Exemples d'Applications	4
Data & Dimensions	Dimensionen und Maße	Données et dimensions	6
Technical Specifications	Technische Daten	Spécifications Techniques	10
Ancillary Components	Zubehörteile	Accessoires	12
How To Order	Bestellhinweise	Rédaction des commandes	13



Using this catalogue

This catalogue is intended to provide an overview of the HDLS to facilitate initial selection. Hepco's highly trained engineers will assist with the design requirements and final specification.

For further details see our website at www.HepcoMotion.com

The HDLS uses various standard Hepco components which are detailed in the following catalogues: HDS2 heavy duty slide system, DLS linear transmission and positioning system and SH shock absorbers.

Express CAD file service

A CAD file will be created to the exact configuration and length you require in either 2D or 3D format. This will be e-mailed or posted to you by return service.



Zu diesem Katalog

Diese Broschüre soll nur einen Überblick zur HDLS liefern, um die Vorauswahl zu erleichtern. HEPCOs qualifizierte Ingenieure werden Ihnen bei der Auslegung und Gestaltung gerne behilflich sein.

Für weitere Informationen besuchen Sie unsere Webseite unter www.HepcoMotion.com.

HDLS verwendet einige Standardkomponenten von HEPCO, die in folgenden Katalogen näher beschrieben sind: HDS2 - Hochleistungssystem, DLS - Lineares Führungs- und Positioniersystem sowie SH - Stoßdämpfer.

CAD Express - Service

Aufgrund Ihrer Angaben wird ein 2D- oder 3D-CAD-Modell in gewünschter Ausführung und Länge erstellt, das Ihnen per E-Mail oder Briefpost zugeht.



Utilisation du catalogue

Ce catalogue a pour but de présenter l'unité HDLS pour faciliter le choix initial d'un modèle. Le personnel spécialisé de Hepco vous conseillera ensuite pour définir exactement le matériel qui répond à votre besoin.

Visitez notre site Web pour plus de détails: www.HepcoMotion.com

L'unité HDLS utilise des composants standard documentés dans les catalogues suivants : guidage pour fortes charges HDS2, système de translation et de positionnement DLS, et amortisseurs SH.

Service express fichier CAO

Un fichier CAO sera créé selon la longueur et la configuration exacte que vous souhaitez, en format 2D ou 3D, et vous sera transmis aussitôt par E-mail ou par courrier.

Introduction

HDLS uses components from the Hepco Heavy Duty product range to make a very strong and efficient range of linear transmissions.

The units are driven via steel reinforced timing belts and incorporate substantial aluminium beams to allow the movement of heavy loads over wide spans.

Units can be supplied with an AC geared motor for a simple and cost effective means of driving. Alternatively they can be supplied with integral gearbox to suit your own motor, or with shaft drive.

Units can be connected together to make X-Y and X-Y-Z systems.

Einleitung

HDLS verwendet Komponenten aus HEPCOs Hochleistungssystem für eine tragfähige und stabile Linearachse.

Die Einheit besteht aus einem stabilen Aluminiumprofil. Sie wird über stahlverstärkte Zahnriemen angetrieben, um auch bei großen Hüben schwere Lasten bewegen zu können.

Die Achsen können mit Asynchronmotor für einfachen und preiswerten Antrieb geliefert werden oder mit integriertem Getriebe bzw. einfacher Welle, um Ihre Antriebslösung aufzunehmen.

Sie können zu X-Y- oder X-Y-Z-Einheiten kombiniert werden.

Introduction

Les unités HDLS, qui utilisent des composants du guidage Hepco pour fortes charges, forment une gamme d'axes très robustes et efficaces.

Ces unités sont entraînées par des courroies crantées à armature métallique, et comportent un corps en aluminium fortement dimensionné, acceptant des charges lourdes sur de longues portées.

Des motoréducteurs asynchrones peuvent être fournis pour assurer un entraînement simple et économique. Les unités peuvent aussi être livrées avec réducteur seul, ou arbre moteur nu.

Elles peuvent être assemblées pour former un ensemble XY ou XYZ.



HDLS Benefits

STRONG: • Rugged construction permits loads up to 40kN; • Steel reinforced timing belt allows driving forces of 7.35kN or greater; • Heavy duty beam ensures rigidity when used as part of a machine frameworks.

POWERFUL: • AC geared motor option enables driving forces in excess of 5kN.

FAST: • Bearing based V slide system allows speeds in excess of 6m/s.

DURABLE: • Rugged construction - All steel hardened slideway - unique wiping action excludes debris.

VERSATILE: • 3 formats available for diverse uses (see pages 2-4); • Lengths up to 6m in one piece. Unlimited with joins; • 2 sizes of carriage available to suit required duty; • T-slots, T-nuts and fixing brackets for easy mounting.

LOW MAINTENANCE: • Lubrication devices maximise life, with no re-lubrication required in many cases.

HDLS - Vorteile

TRAGFÄHIG: • Stabile Konstruktion erlaubt Lasten bis 40kN; • Stahlverstärkter Zahnriemen für Antriebskräfte von 7,35kN und mehr; • Hochleistungsprofil mit hoher Steifigkeit für selbsttragenden Einsatz.

KRÄFTIG: • Mit Asynchronmotor Antriebskräfte über 5kN möglich.

SCHNELL: • V-Führungsprinzip erlaubt Verfahrensgeschwindigkeiten von 6 m/sec und mehr.

LANGLEBIG: • Robuste Konstruktion mit einteiliger gehärteter Stahlschiene - einzigartiger Selbstreinigungseffekt.

VIELSEITIG: • Drei Bauarten lieferbar für verschiedene Anwendungen (vgl. S.2-4); • Einteilig bis zu 6m Länge lieferbar, unbegrenzte Länge durch gefügte Einheiten; • Zwei Trägerplattengrößen nach Bedarf erhältlich; • T-Nuten, T-Nutensteine und Befestigungsklemmen vereinfachen Montage.

WARTUNGSARM: • Schmiereinrichtungen verlängern Lebensdauer, Nachschmieren meistens nicht mehr nötig.

Avantages HDLS

ROBUSTESSE: • Forte capacité de charge, jusqu'à 40kN.; • Courroie armée, force d'entraînement jusqu' à 7,35kN et plus; • Corps de forte capacité, assez rigide pour former un élément de structure.

PUISSANCE: • Motoréducteurs asynchrones donnant une force d'entraînement de plus de 5kN.

VITESSE: • Guidage sur galets en V, permettant des vitesses de plus de 6m/s.

DUREE DE VIE: • Construction robuste - rails en acier massif trempé - fonctionnement auto-nettoyant des galets.

SOUPLESSE: • 3 types convenant à différentes applications (voir pages 2-4); • Longueur jusqu'à 6m d'un seul tenant, et plus avec assemblage; • 2 tailles de chariot; • Rainures en T et écrous pour facilité de montage.

PEU D'ENTRETIEN: • Le système de graissage optimise la durée de vie, et ne demande souvent aucune intervention.

HDLS can be specified in three formats as detailed on this and the following two pages. All features and attributes specified on these pages apply to all 3 formats unless otherwise stated.

Wide Unit

Wide units have the slides spaced further apart for increased moment load capacity and have a larger carriage for attaching big components. They can also be specified with wider belts for greater pulling power.

Wie auf diesen Seiten gezeigt wird, gibt es HDLS in drei Varianten. Sofern nichts anderes vermerkt ist, gelten die Angaben für alle Varianten.

Breite Einheit

Bei der Breiten Einheit sind die Führungsschienen zur besseren Momentenaufnahme weit auseinander gesetzt. Sie besitzt eine große Trägerplatte zur Aufnahme entsprechender Komponenten. Die Breite Einheit kann auch mit breiterem Zahnriemen für erhöhte Antriebskraft bestellt werden.

HDLS est disponible en 3 versions, décrites sur cette page et les deux suivantes. Sauf indication contraire, toutes les caractéristiques et éléments décrits existent pour les 3 versions.

Unité de Type Large

Sur les unités larges, les rails, plus écartés, ont une plus grande capacité en moment transversal, et les dimensions du chariot permettent le montage de composants de grande taille. Des courroies plus larges, permettant une plus grande force de traction, sont aussi disponibles.

Rubber Buffer: End of stroke protection for slow and non-critical movements.
Gummipuffer: Endanschlag für niedrige Geschwindigkeiten und unkritische Bewegungen.
Butoir en caoutchouc: Sécurité adaptée aux mouvements lents.

Toothed Belt Drive: High speeds, heavy loads and good accuracy.

Zahnriemen: Für große Geschwindigkeiten, hohe Lasten und hohe Präzision.

Courroie crantée: Vitesse, efforts et précision élevés.

Gearbox or AC Geared Motor:

- Gearbox can be tailored to suit your motor.
- Built into unit for strong, compact drive.
- Excellent efficiency, accuracy & economy.
- Helical-bevel & helical-worm gear options.
- Optional 2nd shaft for connecting 2 axes.
- Braked motors available.

Getriebe oder Asynchronmotor:

- Getriebe kann Ihrem Antrieb angepasst werden.
- Für stabilen Antrieb in die Einheit integriert.
- Exzellent in Wirkungsgrad, Genauigkeit und Wirtschaftlichkeit.
- Kegelrad- oder Schneckenrad-Getriebe.
- Optionale Ausgangswelle zum Verbinden zweier Achsen.
- Motor mit Haltebremse möglich.

Réducteur Seul ou Motoréducteur Asynchrone:

- Réducteur défini pour votre moteur.
- Intégré à l'unité de façon robuste et compacte.
- Haut degré de rendement, de précision et d'économie.
- Options à roue et vis sans fin ou spiro-conique.
- Option 2^{ème} sortie d'arbre pour entraîner une autre unité.
- Moteur frein disponible

Cap Wipers:

- Bearing & slide lubricant reservoir.
- Protects bearing and improves safety.
- Re-lubrication unnecessary in most applications.

Dichtkappen:

- Schmiermittelreservoir für die Schienen.
- Schützen Lager, erhöhen die Sicherheit.
- Nachschmieren bei den meisten Anwendungen überflüssig.

Boîtiers:

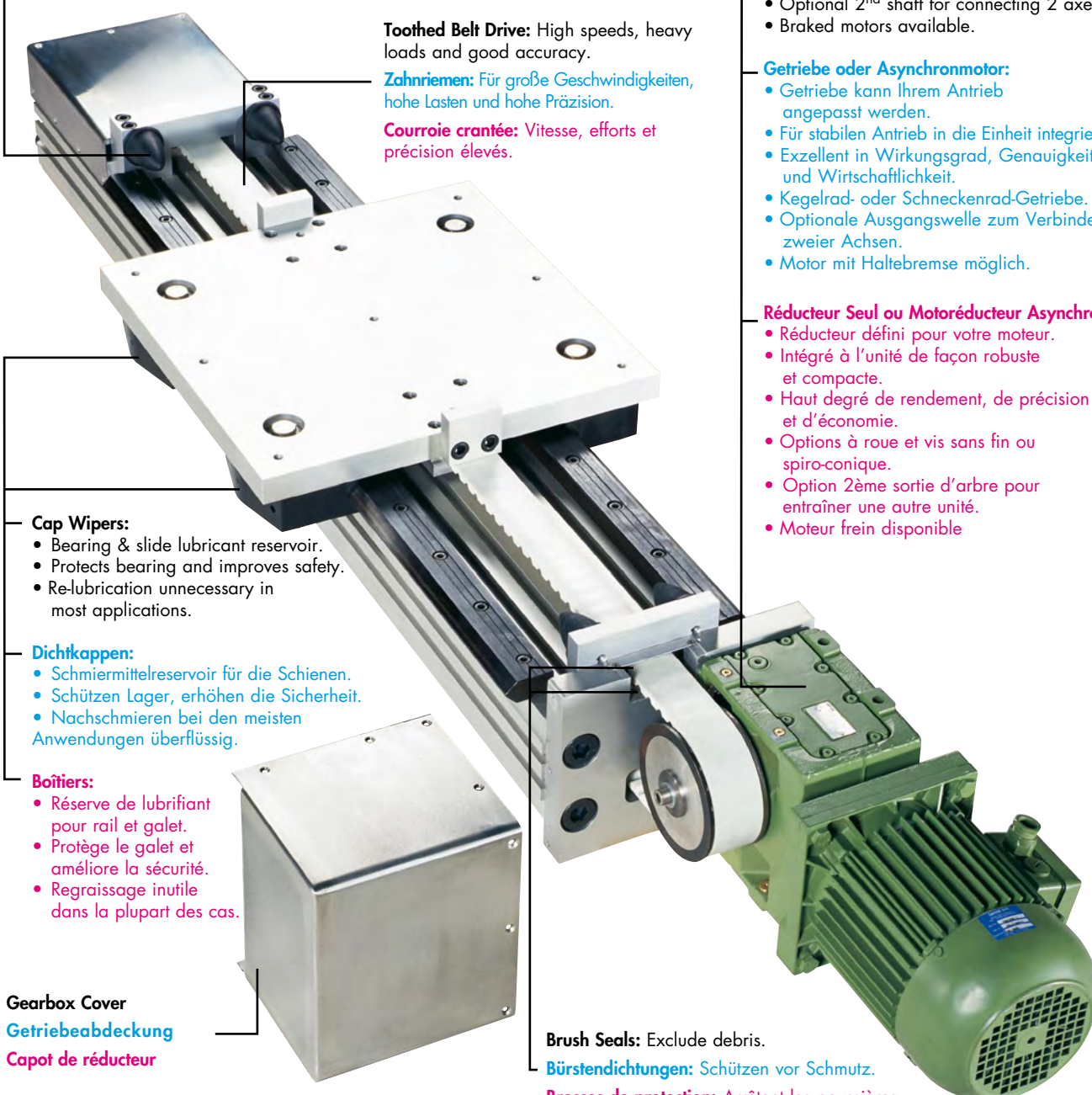
- Réserve de lubrifiant pour rail et galet.
- Protège le galet et améliore la sécurité.
- Regraissage inutile dans la plupart des cas.

Gearbox Cover
Getriebeabdeckung
Capot de réducteur

Brush Seals: Exclude debris.

Bürstendichtungen: Schützen vor Schmutz.

Brosses de protection: Arrêtent les poussières.



HDLS can be specified in three formats as detailed on this plus pages 2 & 4. All features and attributes specified on these pages apply to all 3 formats unless otherwise stated.

Narrow Unit

Narrow units have the slides mounted on the narrow face allowing the greater dimension of the beam to resist deflection. This may be useful for high direct loads and long spans. A single belt width of 50mm is available for this unit.

Wie auf diesen Seiten gezeigt wird, gibt es HDLS in drei Varianten. Sofern nichts anderes vermerkt ist, gelten die Angaben für alle Varianten.

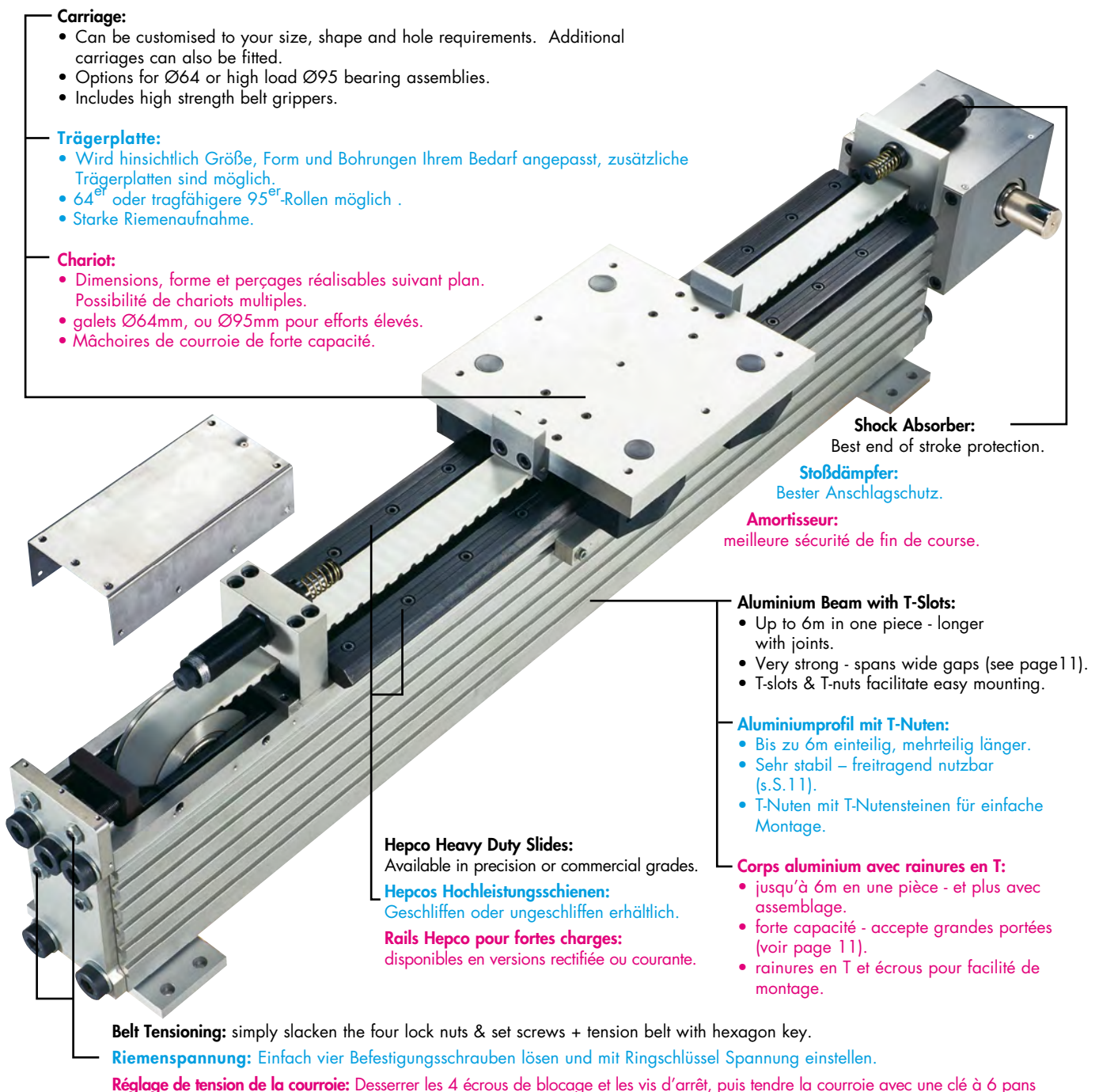
Schmale Einheit

Die Schmale Einheit hat die Führungsschienen auf der Schmalseite des Profils. Das gibt ihr durch die größere Biegesteifigkeit höhere Stabilität, was bei hohen Lasten oder großer freitragender Länge wichtig ist. Sie ist nur mit 50mm breitem Zahnriemen erhältlich.

HDLS est disponible en 3 versions, décrites sur cette page et les pages 2 et 4. Sauf indication contraire, toutes les caractéristiques et éléments décrits existent pour les 3 versions.

Unité de Type Étroit

Dans cette version, les rails sont montés sur le côté étroit du corps, son grand côté offrant la meilleure résistance à la flexion pour les cas d'effort centré et de grande portée. Cette unité accepte une seule largeur (50mm) de courroie.



Carriage:

- Can be customised to your size, shape and hole requirements. Additional carriages can also be fitted.
- Options for Ø64 or high load Ø95 bearing assemblies.
- Includes high strength belt grippers.

Trägerplatte:

- Wird hinsichtlich Größe, Form und Bohrungen Ihrem Bedarf angepasst, zusätzliche Trägerplatten sind möglich.
- 64^{er} oder tragfähigere 95^{er}-Rollen möglich.
- Starke Riemenaufnahme.

Chariot:

- Dimensions, forme et perçages réalisables suivant plan. Possibilité de chariots multiples.
- galets Ø64mm, ou Ø95mm pour efforts élevés.
- Mâchoires de courroie de forte capacité.

Shock Absorber:

Best end of stroke protection.

Stoßdämpfer:

Bester Anschlagschutz.

Amortisseur:

meilleure sécurité de fin de course.

Aluminium Beam with T-Slots:

- Up to 6m in one piece - longer with joints.
- Very strong - spans wide gaps (see page 11).
- T-slots & T-nuts facilitate easy mounting.

Aluminiumprofil mit T-Nuten:

- Bis zu 6m einteilig, mehrteilig länger.
- Sehr stabil – freitragend nutzbar (s.S.11).
- T-Nuten mit T-Nutensteinen für einfache Montage.

Corps aluminium avec rainures en T:

- jusqu'à 6m en une pièce - et plus avec assemblage.
- forte capacité - accepte grandes portées (voir page 11).
- rainures en T et écrous pour facilité de montage.

Hepco Heavy Duty Slides:

Available in precision or commercial grades.

Hepcos Hochleistungsschienen:

Geschliffen oder ungeschliffen erhältlich.

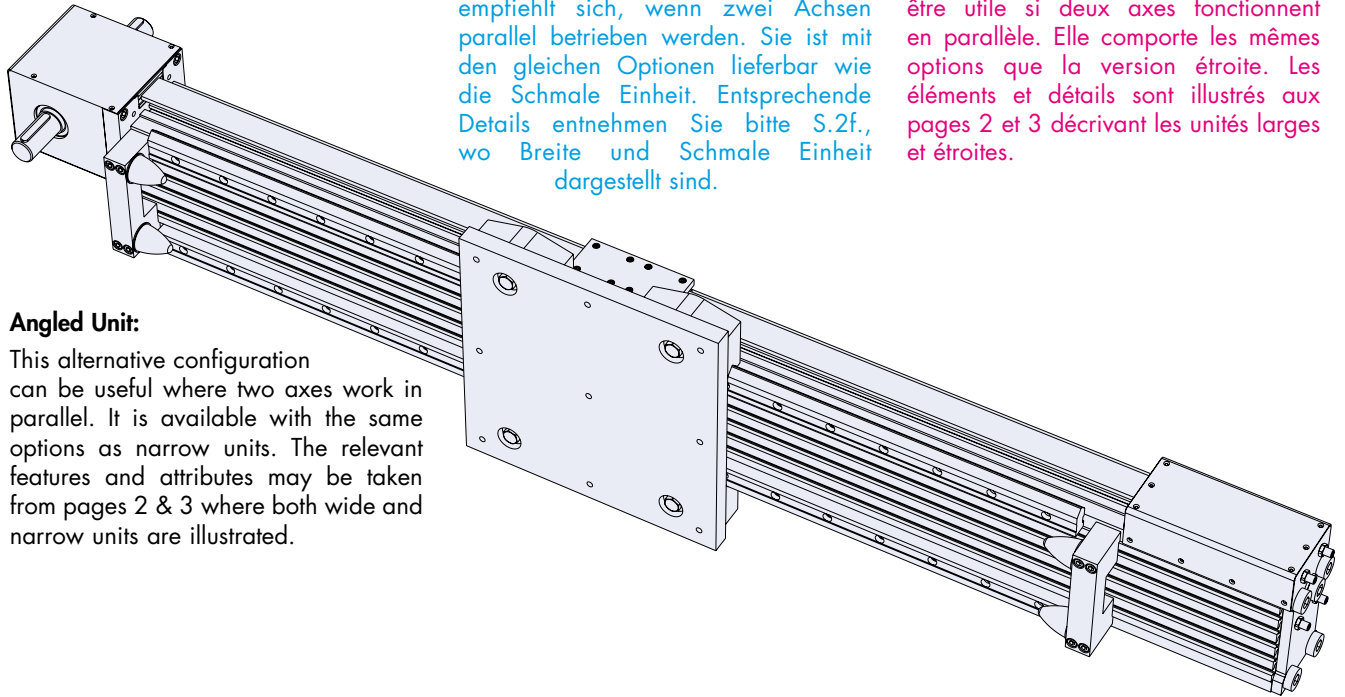
Rails Hepco pour fortes charges:

disponibles en versions rectifiée ou courante.

Belt Tensioning: simply slacken the four lock nuts & set screws + tension belt with hexagon key.

Riemenspannung: Einfach vier Befestigungsschrauben lösen und mit Ringschlüssel Spannung einstellen.

Réglage de tension de la courroie: Desserrer les 4 écrous de blocage et les vis d'arrêt, puis tendre la courroie avec une clé à 6 pans



Winkeleinheit: Diese Alternative empfiehlt sich, wenn zwei Achsen parallel betrieben werden. Sie ist mit den gleichen Optionen lieferbar wie die Schmale Einheit. Entsprechende Details entnehmen Sie bitte S.2f., wo Breite und Schmale Einheit dargestellt sind.

Unité de type latéral: cette version peut être utile si deux axes fonctionnent en parallèle. Elle comporte les mêmes options que la version étroite. Les éléments et détails sont illustrés aux pages 2 et 3 décrivant les unités larges et étroites.

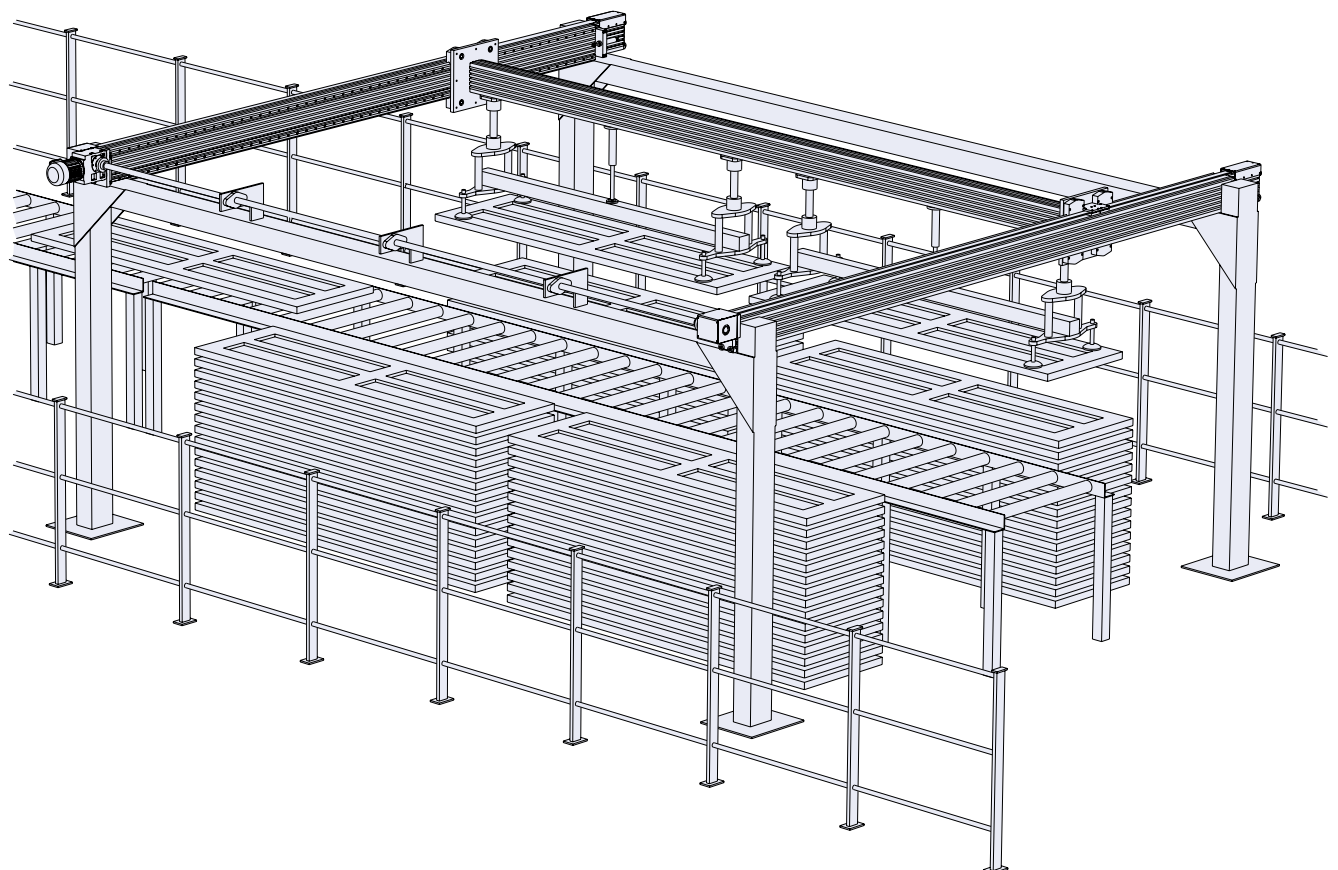
Angled Unit:

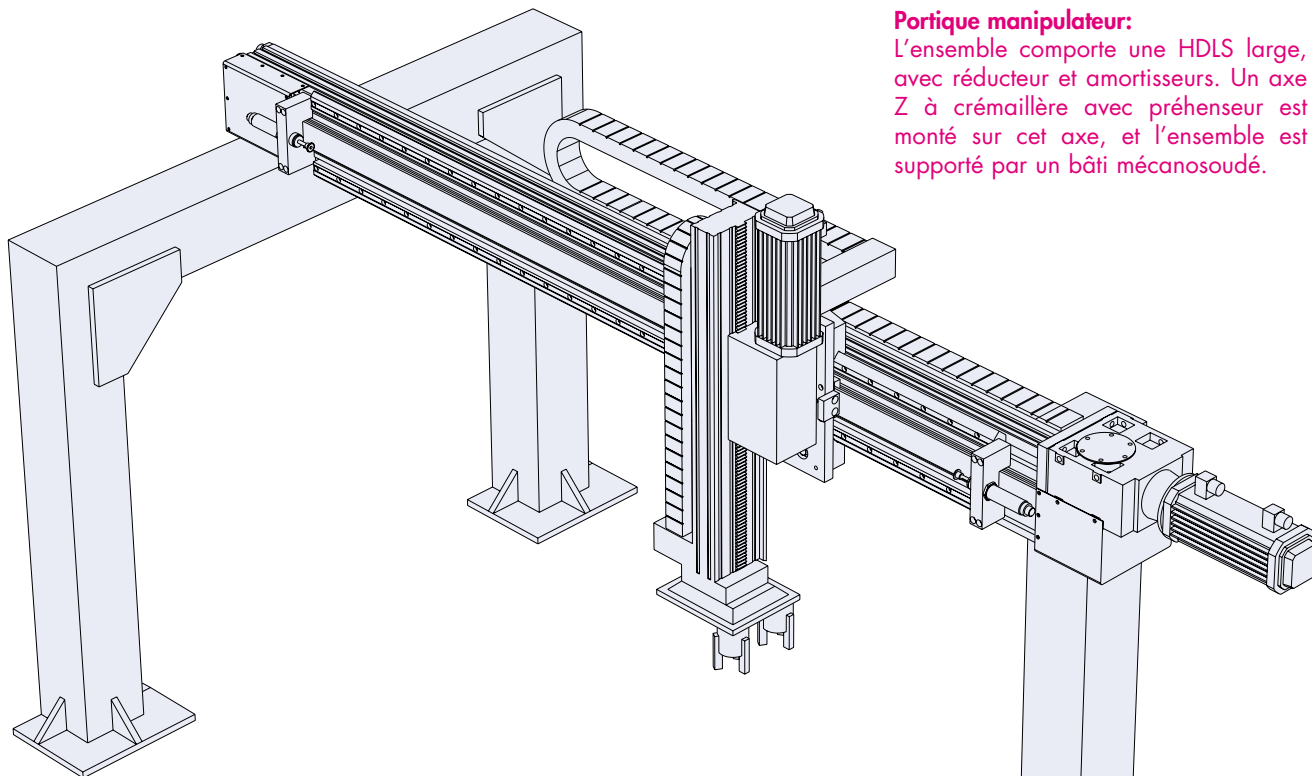
This alternative configuration can be useful where two axes work in parallel. It is available with the same options as narrow units. The relevant features and attributes may be taken from pages 2 & 3 where both wide and narrow units are illustrated.

Door Handling System: The unit incorporates two angled type HDLS units, one with a geared motor, and linked with a drive shaft. The lifting mechanism is suspended from a Hepco HB25 beam, the same as used in the HDLS and which is detailed in the Hepco HDS2 catalogue.

Entnahmesystem für Türen: Anlage aus zwei HDLS-Winkeleinheiten, die mittels Antriebswelle verbunden sind, Antrieb einer HDLS über Getriebemotor. Der Hebe Mechanismus hängt an einem HB25-Profil, das auch für die HDLS Verwendung findet und in HEPCOs HDS2-Katalog beschrieben ist.

Empileur-dépileur de portes: Cet ensemble comprend deux unités HDLS de type latéral, dont une avec motoréducteur, reliées par un arbre. Le préhenseur est suspendu à une poutre Hepco HB25, identique au corps des unités HDLS, et décrite dans le catalogue Hepco HDS2.

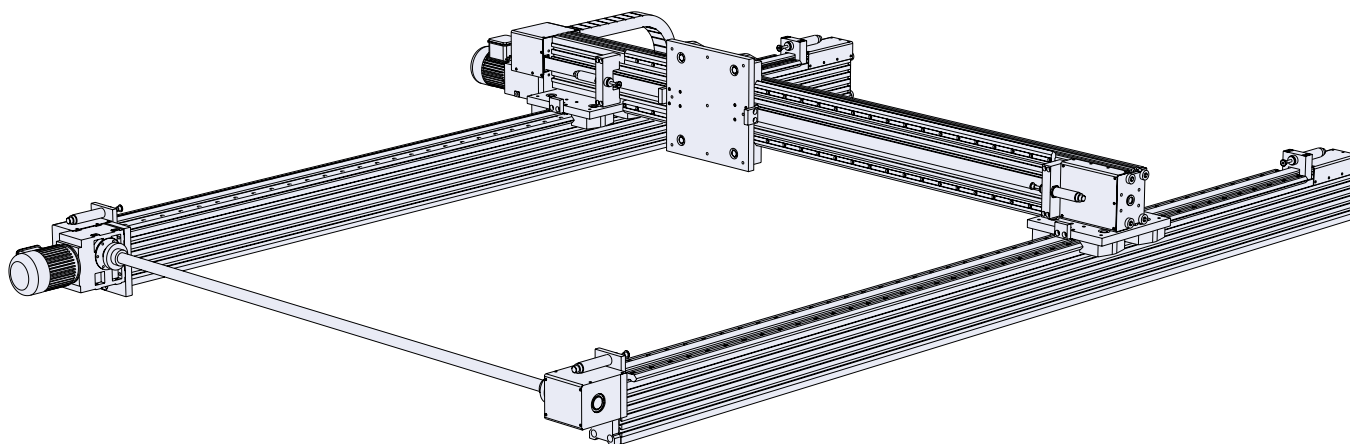
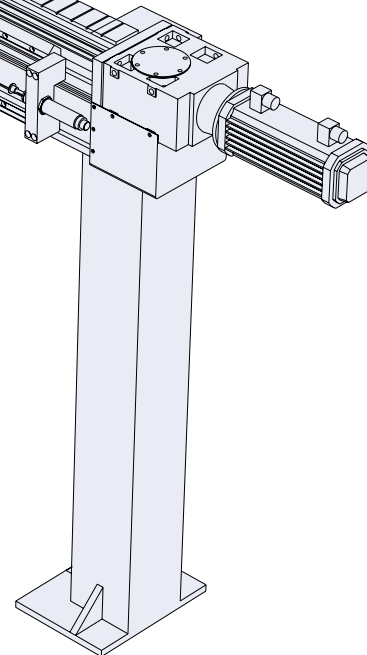




Portique manipulateur:
L'ensemble comporte une HDLS large, avec réducteur et amortisseurs. Un axe Z à crémaillère avec préhenseur est monté sur cet axe, et l'ensemble est supporté par un bâti mécanosoudé.

Pick & Place Gantry: The unit incorporates a wide type HDLS unit with fitted gearbox and shock absorbers. A rack drive Z-axis and gripper unit is fitted and the whole is supported on a fabricated steel gantry.

Positionierportal: Verwendung einer Breiten Einheit mit Getriebegehäuse und Stoßdämpfern, die Z-Achse als Greifer besitzt Zahnstangenantrieb. Die Einheit ruht auf einer Stahlkonstruktion.



X-Y System: The unit uses two narrow type HDLS units for the X-axis, one with a geared motor, and linked with a drive shaft. The Y-axis is a wide unit, which is bolted directly to the carriages of the narrow units. Shock absorbers are specified throughout.

X-Y-System: Zwei Schmale Einheiten mit Antriebswelle dienen als X-Achse, eine wird über Getriebemotor bewegt. Eine Breite Einheit arbeitet als Y-Achse, sie ist direkt auf die Trägerplatten der Schmalen Einheiten montiert. Überall Verwendung von Stoßdämpfern.

Ensemble X-Y: Cet ensemble utilise pour l'axe X deux HDLS de type étroit, dont une avec motoréducteur, reliées par un arbre.

L'axe Y est une unité large, fixée directement sur les chariots des unités X. Des amortisseurs équipent toutes les fins de course.

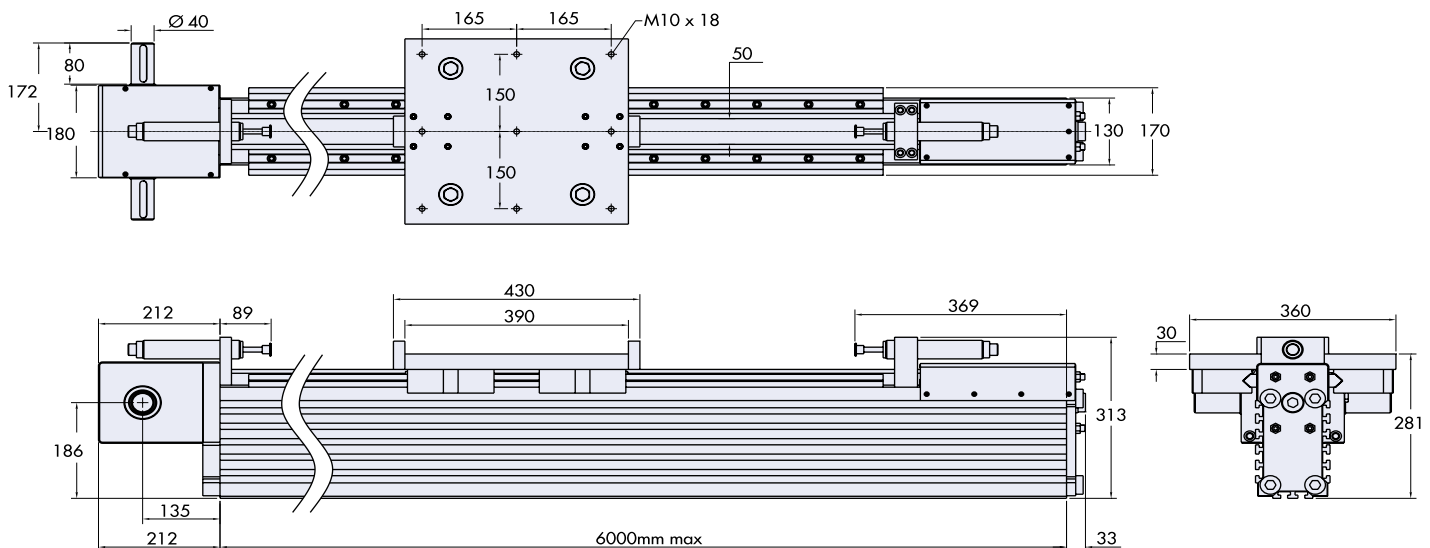
Narrow Unit Dimensions

This section includes the major dimensions of the HDLS with various options to assist in initial selection.

For complete data on units of interest, contact Hepco, who will supply an accurate CAD model, which should be used for final selection and design.

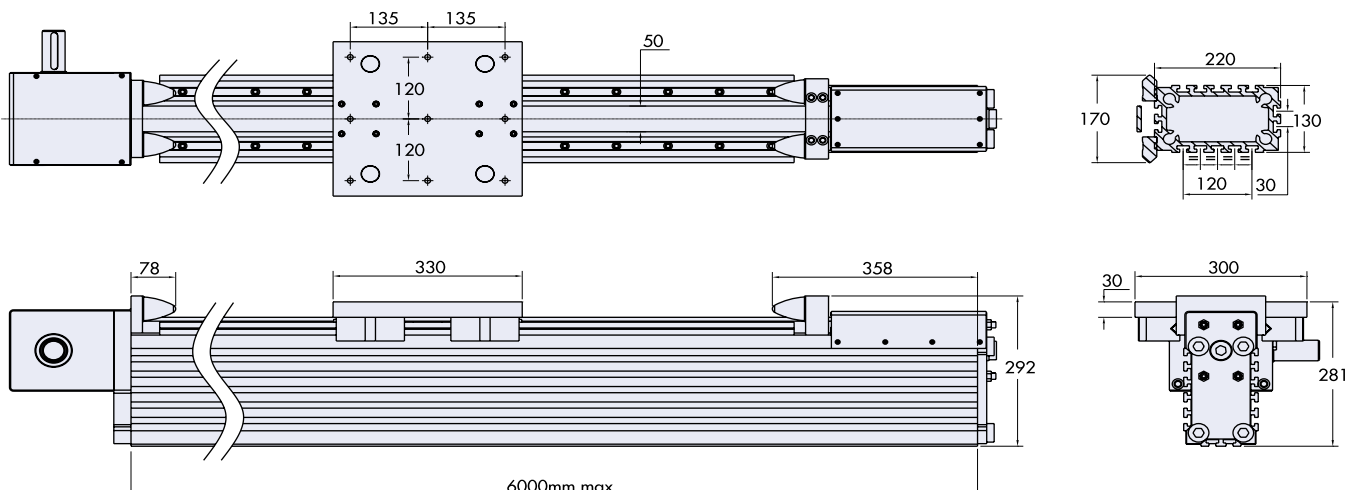
The narrow unit below is shown with the following features:

- Double shaft drive.
- Carriage with 95Ø bearings.
- 50mm wide belt (only option on narrow units).
- Shock absorbers.



The narrow unit below is shown with the following features:

- Left hand shaft drive.
- Carriage with 64Ø bearings.
- 50mm wide belt (only option on narrow units).
- Rubber buffers.



Maße der Schmalen Einheit

Dieser Abschnitt beschreibt die wichtigsten Maße der verschiedenen Varianten von HDLS zur Erleichterung der Vorauswahl.

Für vollständige Daten bei konkreten Anwendungen wenden Sie sich bitte an HEPCO. Wir liefern Ihnen ggf. ein genaues CAD-Modell, das Sie für Ihre Konstruktion verwenden können.

Untenstehende Schmale Einheit ist in folgender Variante dargestellt:

- Antriebswelle mit Abtriebsoption.
- Trägerplatte mit 95^{er} Lagern.
- 50mm Zahnriemen (einzige Option für Schmale Einheit).
- Stoßdämpfer.

Untenstehende Schmale Einheit ist in folgender Variante dargestellt:

- Antriebswelle linksseitig.
- Trägerplatte mit 64^{er} Lagern.
- 50mm Zahnriemen (einzige Option für Schmale Einheit).
- Gummipuffer.

Dimensions de l'unité étroite

Cette section donne les dimensions principales des unités, et les différentes options, pour permettre un choix initial.

Pour avoir une description complète d'une unité donnée, adressez-vous à Hepco, qui réalisera un dessin CAO complet pour aider à la définition finale de l'unité.

L'unité de type étroit ci-dessous a les caractéristiques suivantes:

- Double sortie d'arbre,
- Chariot avec galets Ø95mm.
- Courroie de largeur 50mm (seule option pour type étroit).
- Amortisseurs.

L'unité de type étroit ci-dessous a les caractéristiques suivantes:

- Sortie d'arbre à gauche.
- Chariot avec galets Ø64mm.
- Courroie de largeur 50mm (seule option pour type étroit).
- Butoirs caoutchouc.

Narrow Unit Dimensions

Narrow HDLS units can be supplied with a fitted gearbox, size 5.

This gearbox may be supplied with a fitted AC motor (with optional brake), with a plug-in input flange to suit your motor, or with a free input shaft.

An extra output shaft is also an option.

Dimensions marked "C" will vary according to the duty. Please contact Hepco for details.

Maße der Schmalen Einheit

Die Schmale Einheit kann mit einem Getriebegehäuse der Größe 5 versehen werden.

Das Getriebe kann bereits einen Asynchronmotor besitzen (auch mit Motorbremse), einen Motorflansch für Ihren Antrieb oder eine einfache Antriebswelle.

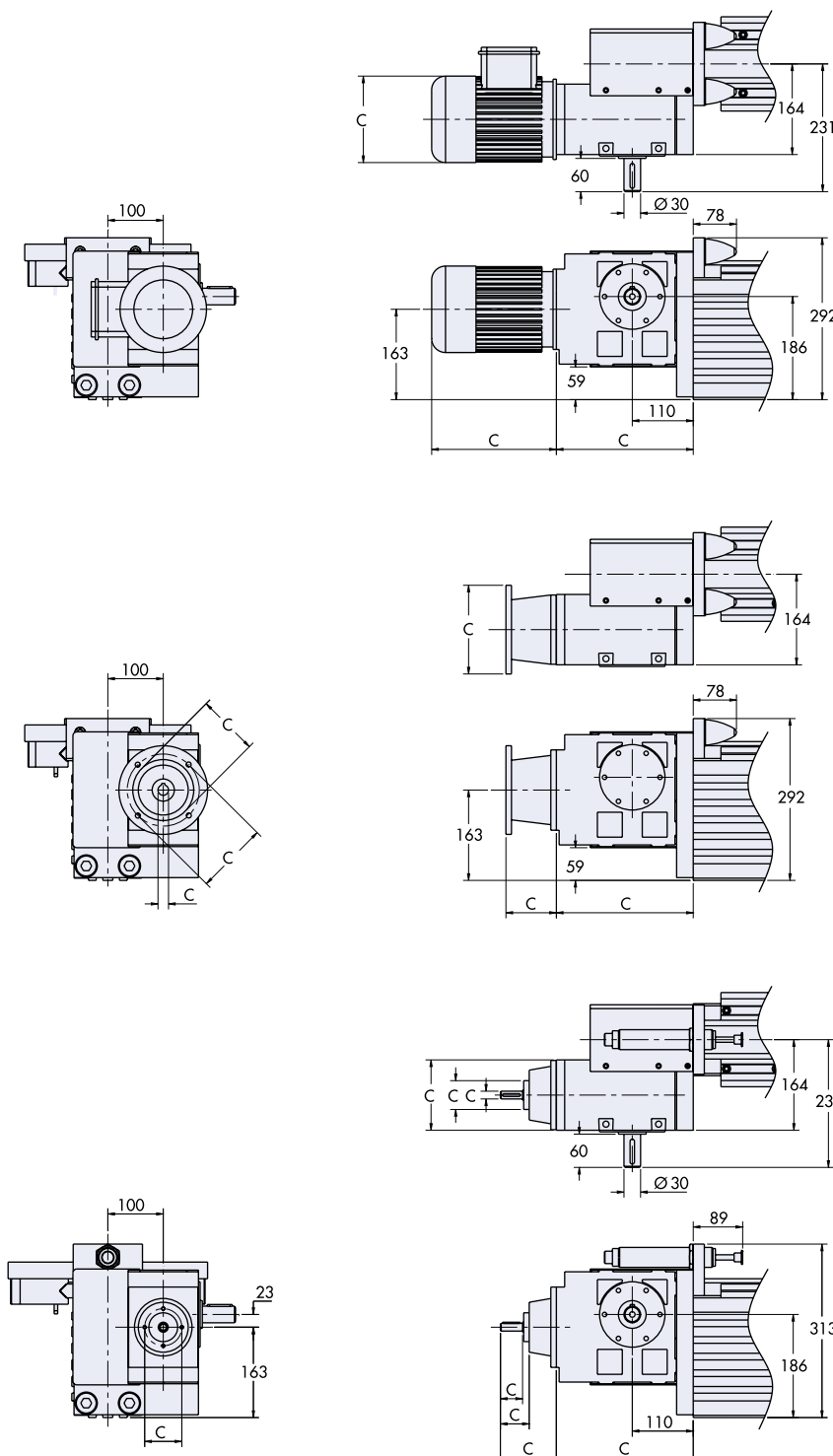
Ebenso besteht die Option einer Abtriebswelle.

Die Maße "C" bestimmen sich durch die jeweilige Anwendung. Nehmen Sie bitte für nähere Details Kontakt zu HEPCO auf.

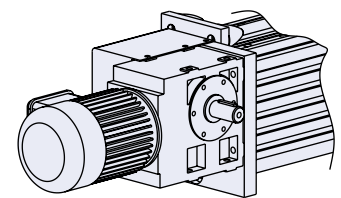
Dimensions de l'unité étroite

Les unités HDLS de type étroit peuvent être livrées avec un réducteur de taille 5. Ce réducteur peut être fourni avec un moteur asynchrone (frein en option), ou avec bride de montage adaptée à votre moteur, ou encore avec arbre nu.

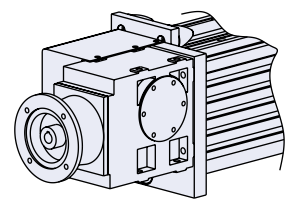
Une deuxième sortie d'arbre peut être prévue en option. Les dimensions marquées "C" varieront suivant les données de l'application. Contactez Hepco pour plus de renseignements.



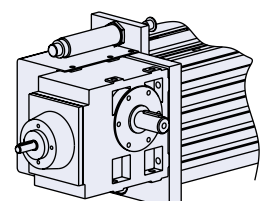
Gearbox with AC Motor
Getriebe mit Asynchronmotor
Réducteur avec moteur asynchrone



Gearbox with Plug-in Flange
Getriebe mit Motorflansch
Réducteur avec bride de montage



Gearbox with Free Input Shaft
Getriebe mit Antriebswelle
Réducteur avec arbre nu



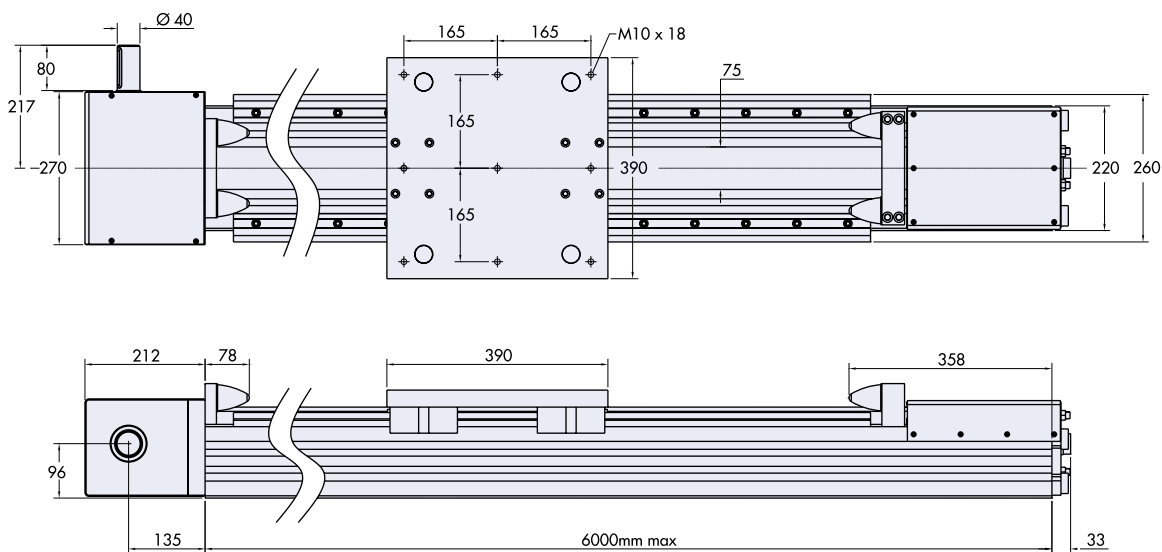
Wide Unit Dimensions

This section includes the major dimensions of the HDLS with various options to assist in initial selection.

For complete data on units of interest, contact Hepco, who will supply an accurate CAD model, which should be used for final selection and design.

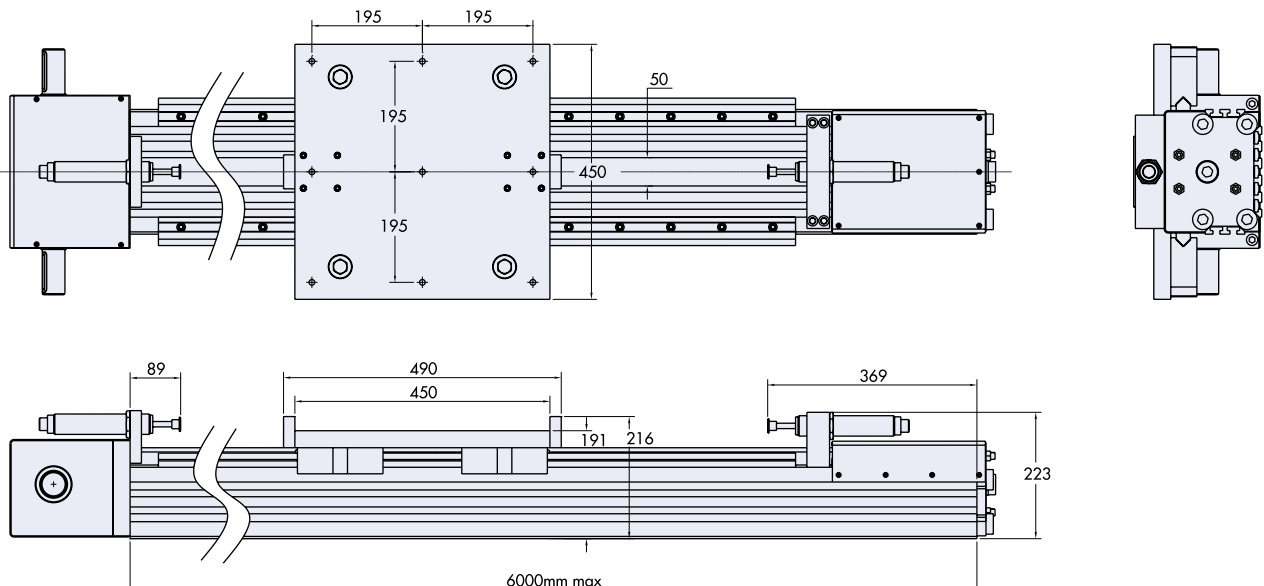
The wide unit below is shown with the following features:

- Left hand shaft drive.
- Carriage with 64Ø bearings.
- 75mm wide drive belt.
- Rubber buffers.



The wide unit below is shown with the following features:

- Double shaft drive.
- Carriage with 95Ø bearings.
- 50mm wide drive belt.
- Shock absorbers.



Maße der Breiten Einheit

Dieser Abschnitt beschreibt die wichtigsten Maße der verschiedenen Varianten von HDLS zur Erleichterung der Vorauswahl.

Für vollständige Daten bei konkreten Anwendungen wenden Sie sich bitte an HEPCO. Wir liefern Ihnen ggf. ein genaues CAD-Modell, das Sie für Ihre Konstruktion verwenden können.

Untenstehende Breite Einheit ist in folgender Variante dargestellt:

- Antriebswelle linksseitig.
- Trägerplatte mit 64^{er} Lagern.
- 75mm breiter Zahnriemen.
- Gummipuffer.

Untenstehende Breite Einheit ist in folgender Variante dargestellt:

- Antriebswelle mit Abtriebsoption.
- Trägerplatte mit 95^{er} Lagern.
- 50mm breiter Zahnriemen.
- Stoßdämpfer.

Dimensions de l'unité large

Cette section donne les dimensions principales des unités, et les différentes options, pour permettre un choix initial. Pour avoir une description complète d'une unité donnée, adressez-vous à Hepco, qui réalisera un dessin CAO complet pour aider à la définition finale de l'unité.

L'unité de type large ci-dessous a les caractéristiques suivantes:

- Sortie d'arbre à gauche.
- Chariot avec galets 64mm.
- Courroie de largeur 75mm.
- Butoirs caoutchouc.

L'unité de type large ci-dessous a les caractéristiques suivantes:

- Double sortie d'arbre.
- Chariot avec galets Ø95mm.
- Courroie de largeur 50mm.
- Amortisseurs.

Wide Unit Dimensions

The wide type HDLS unit may be supplied with two different sizes of gearbox or geared motor, which are shown below.

The geared motor version is illustrated, but the same sizes of gearbox are also available with input flange, free input shaft and extra output shaft (as shown on page 7).

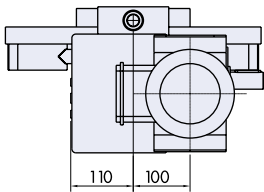
The wide unit below is shown with the following features:

- Size 5 gearbox.
- Extra output shaft.
- 50mm wide belt (standard with size 5 gearbox).
- Shock absorbers.

Dimensions "C" depend on the duty.

Die Maße "C" bestimmen sich durch die jeweilige Anwendung.

Les dimensions "C" varient suivant l'application.



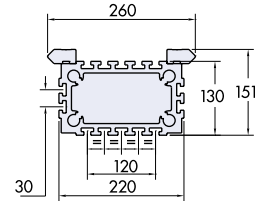
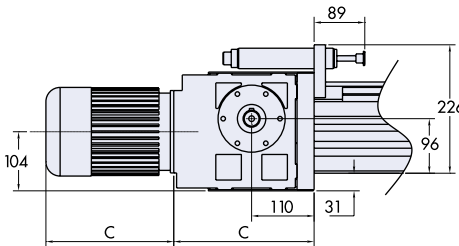
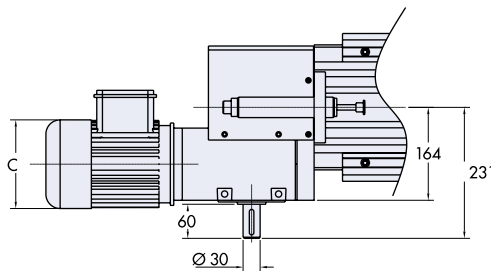
Maße der Breiten Einheit

Die Breite Einheit kann mit zwei verschiedenen Getriebe- oder Getriebemotorgößen versehen werden, wie unten dargestellt.

Dargestellt ist die Version mit Getriebemotor, allerdings sind reine Getriebe in gleicher Größe ebenso erhältlich, sei es mit Motorflansch, einfacher Antriebs- oder auch zusätzlicher Antriebswelle (wie auf S.7 beschrieben).

Untenstehende Breite Einheit ist in folgender Variante dargestellt:

- Getriebegehäuse der Größe 5.
- Abtriebswelle.
- 50mm breiter Zahnriemen (Standard bei Getriebegröße 5).
- Stoßdämpfer.



The wide unit shown below has the following features:

- Size 6 gearbox.
- Extra output shaft.
- 75mm wide belt (standard with size 6 gearbox).
- Rubber buffers.

Note that the shock absorber option on this size differs from other versions and requires a longer beam. Contact Hepco for details.

Untenstehende Breite Einheit ist in folgender Variante dargestellt:

- Getriebegehäuse der Größe 6.
- Abtriebswelle.
- 75mm breiter Zahnriemen (Standard bei Getriebegröße 6).
- Gummipuffer.

Bitte beachten Sie, dass beim Einsatz von Stoßdämpfern ein längeres Profil benötigt wird. Kontaktieren Sie Hepco für Details.

L'unité de type large ci-dessous a les caractéristiques suivantes:

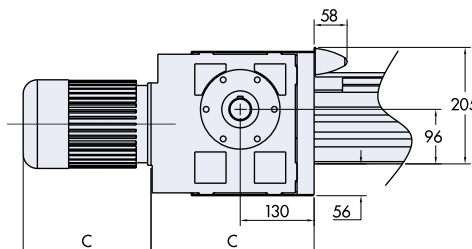
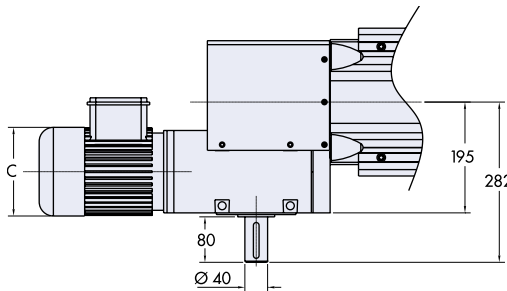
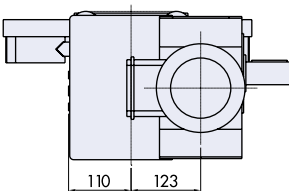
- Réducteur de taille 6.
- Double sortie d'arbre.
- Courroie de largeur 75mm (standard avec réducteur de taille 6).
- Butoirs caoutchouc.

Veillez noter que l'option amortisseurs est différente pour ce modèle, et nécessite une poutre plus longue. Consultez Hepco pour plus de renseignements.

Dimensions "C" depend on the duty.

Die Maße "C" bestimmen sich durch die jeweilige Anwendung.

Les dimensions "C" varient suivant l'application.



Carriage Load Capacity

The table below shows the maximum loading for each carriage in each possible loading mode. It also includes the loads for 10000km travel.

This table is intended as a guide for initial selection only. Please send application details to Hepco, and we will calculate the system Load/Life for you.

Tragfähigkeiten

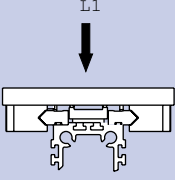
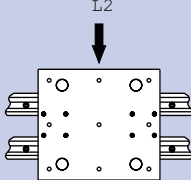
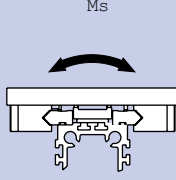
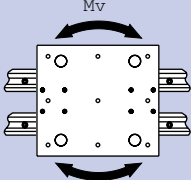
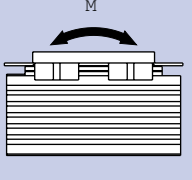
Die Tabelle zeigt die Maximallasten aller Varianten in jeder Richtung. Zudem ist die Grenzlast für eine Lebensdauer von 10.000km angegeben.

Die Werte sind nur Richtlinie für die Vorauswahl. Senden Sie bitte die Details Ihrer Anwendung an HEPCO, damit wir die Lebensdauer Ihres System bestimmen.

Capacité de charge du chariot

Le tableau ci-dessous donne l'effort maximum pour chaque type de chariot suivant la direction de l'effort, et l'effort correspondant à 10000km de durée de vie.

Ce tableau n'est qu'une aide pour le choix initial. Transmettez les données de votre application à Hepco, qui fera le calcul de la durée de vie.

Carriage* Wagen* Chariot*	L1 	L2 	Ms 	Mv 	M 
HDLS-64N	max 10000N @ 300km	max 16000N @ 500km	max 610Nm @ 300km	max 1600Nm @ 500km	max 1000Nm @ 300km
	3100N @ 10000km	5895N @ 10000km	190Nm @ 10000km	590Nm @ 10000km	311Nm @ 10000km
HDLS-64W	max 10000N @ 300km	max 16000N @ 500km	max 1060Nm @ 300km	max 2080Nm @ 500km	max 1300Nm @ 300km
	3100N @ 10000km	5895N @ 10000km	329Nm @ 10000km	766Nm @ 10000km	404Nm @ 10000km
HDLS-95N	max 28000N @ 400km	max 40000N @ 400km	max 1708Nm @ 400km	max 4600Nm @ 400km	max 3220Nm @ 400km
	9570N @ 10000km	13680N @ 10000km	584Nm @ 10000km	1573Nm @ 10000km	1101Nm @ 10000km
HDLS-95W	max 28000N @ 400km	max 40000N @ 400km	max 2968Nm @ 400km	max 5800Nm @ 400km	max 4060Nm @ 400km
	9570N @ 10000km	13680N @ 10000km	1015Nm @ 10000km	1984Nm @ 10000km	1389Nm @ 10000km

Data for Drive Calculations

The table below includes the parameters necessary to calculate the performance and duty of an HDLS mechanical system (without gearbox).

Hepco will do the required calculations for you, or they may be found in the Hepco DLS catalogue.

Daten zur Auslegung

Nachstehende Tabelle zeigt die notwendigen Werte für die Auslegung der Mechanik einer HDLS (ohne Getriebe).

HEPCO liefert die komplette Auslegung, sofern die Daten nicht dem DLS-Katalog entnommen werden können.

Calcul de l'entraînement

Le tableau ci-dessous donne les paramètres nécessaires pour le calcul des performances et des capacités d'un ensemble mécanique HDLS (réducteur non compris).

Hepco vous propose de faire les calculs pour vous. La méthode de calcul est aussi donnée dans le catalogue DLS.

HDLS Parameter	HDLS Parameter	HDLS Paramètre			
mass of carriage HDLS-N-64*	Wagengewicht HDLS-N-64*	masse du chariot HDLS-N-64*	Mc	(kg)	12
mass of carriage HDLS-W-64*	Wagengewicht HDLS-W-64*	masse du chariot HDLS-W-64*	Mc	(kg)	17
mass of carriage HDLS-N-95*	Wagengewicht HDLS-N-95*	masse du chariot HDLS-N-95*	Mc	(kg)	20
mass of carriage HDLS-W-95*	Wagengewicht HDLS-W-95*	masse du chariot HDLS-W-95*	Mc	(kg)	26
mass of 50 belt wide	Riemengewicht 50mm	masse de la courroie de 50mm	Mb	(kg/m)	0.5
mass of 75 belt wide	Riemengewicht 75mm	masse de la courroie de 75mm	Mb	(kg/m)	0.75
pulley radius	Umlenkrollenradius	rayon de la poulie	r	(cm)	6.37
drive efficiency	Wirkungsgrad	rendement de la transmission	hd	(-)	0.9
break away friction	Anfahrwiderstand	frottement au démarrage	Fba	(N)	90
coefficient of friction	Reibungskoeffizient	coefficient de frottement	m	(-)	0.03
moment of inertia of 50 wide pulley	Massenträgheit Umlenkrolle (50mm)	moment d'inertie poulie de 50	Ip	(kgcm) ²	43
moment of inertia of 75 wide pulley	Massenträgheit Umlenkrolle (75mm)	moment d'inertie poulie de 75	Ip	(kgcm) ²	60
max linear force (50 wide belt)	max. Linearkraft (50mm)	traction maxi (courroie de 50)	Fmax	(N)	4900
max linear force (75 wide belt)	max. Linearkraft (75mm)	traction maxi (courroie de 75)	Fmax	(N)	7350
linear move per shaft rev	Linearweg je Wellenumdrehung	avance linéaire par tour d'arbre		(m)	0.4
moment of inertia of beam	Trägheitsmoment des Profils	moment d'inertie du corps	Ix-x	(mm) ⁴	4.7 x 10 ⁷
moment of inertia of beam	Trägheitsmoment des Profils	moment d'inertie du corps	Iy-y	(mm) ⁴	1.8 x 10 ⁷
Shock absorber impact energy	Energieaufnahme des Stoßdämpfers	énergie absorbée - amortisseur		J /impact	282
Buffer impact energy	Energieaufnahme des Gummipuffers	énergie absorbée - butoir		J /impact	37

* See page 13 for explanation for part number

*Vgl.S.13 für Bestellnummern

*voir explication des références page 13

Speeds & Forces

HDLS units can drive at speeds in excess of 6m/s if coupled to a suitable drive.

Units with a fitted gearbox or AC geared motor will operate from zero to speeds in excess of 2.5m/s.

The driving force which can be generated by an HDLS unit with fitted gearbox or geared motor will depend on the size and ratio of the gearbox, the operating speed, and the safety factor required by the application.

Geschwindigkeit und Kräfte

Geeignete Antriebe lassen HDLS-Einheiten Lineargeschwindigkeiten über 6 m/s erreichen.

Integrierte Getriebe oder Asynchronmotoren lassen Geschwindigkeiten von 2,5 m/s und mehr zu.

Die Linearkraft einer HDLS mit Getriebe oder Asynchronmotor hängt von Getriebegröße und -übersetzung ebenso ab wie von Lineargeschwindigkeit und erforderlichem Sicherheitsfaktor der Anwendung.

Vitesses et forces

Les unités HDLS peuvent atteindre des vitesses supérieures à 6m/s, si la motorisation le permet.

Les unités livrées avec réducteur ou motoréducteur peuvent fonctionner de zéro à plus de 2,5m/s.

La force d'entraînement délivrée par une unité HDLS avec réducteur dépend de la taille et du rapport du réducteur, de la vitesse de fonctionnement, et du coefficient de sécurité demandé par l'application.

Gearbox Getriebegröße Réducteur	Belt Zahnriemen Courroie	Typical driving force* Typische Antriebskraft* Force d'entraînement moyenne*
HW5 & HB5	AT20 x 50 mm	3600 N
HW6 & GB6	AT20 x 75 mm	5000 N
Larger gearboxes and belts available on request Größere Getriebe und Zahnriemen sind auf Anfrage erhältlich. Des réducteurs et courroies de plus forte capacité sont disponibles sur demande		

* Actual driving force is dependant on a number of factors and will be advised by Hepco once details of the duty are submitted.

* Die tatsächliche Antriebskraft hängt von vielen Faktoren ab. Sie wird von HEPCO ermittelt, sofern die Details der Anwendung vorliegen.

* La force d'entraînement réelle dépend de plusieurs paramètres, et sera définie par Hepco en fonction des données de l'application

Beam Deflection

The deflection of HDLS beams under load is the same as for Hepco Heavy Duty beam systems, and calculations are covered in detail in the Heavy Duty Slide System catalogue. Hepco will be happy to calculate deflections for you.

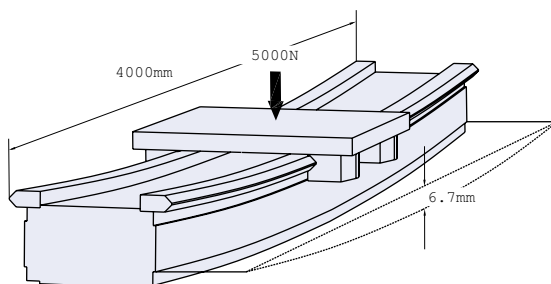
HDLS - Vorteile

Das HDLS-Profil verhält sich unter Lasteinfluss wie das Profil aus HEPCOs Hochleistungssystem. Details zur Berechnung finden sich im entsprechenden Katalog. HEPCO nimmt diese Berechnung gerne für Sie vor.

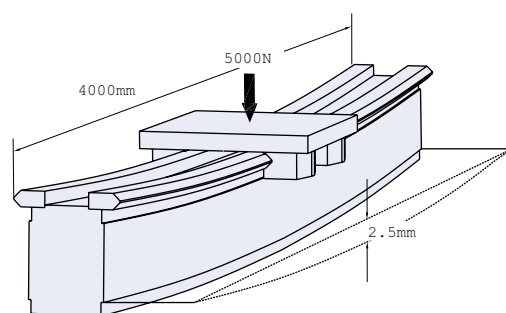
Flexion du corps

La flexion du corps d'une unité HDLS sous un effort est identique à celle d'une poutre de la gamme fortes charges, dont le catalogue donne tous les éléments de ce calcul. Hepco fera, si vous le souhaitez, le calcul de la flexion pour votre application

Beam Deflection Examples



Beispiele zur Profilverformung



Exemples de flexion du corps

Ancillary Components

The following components will be of use in HDLS applications.

When ordering, simply list the quantity and part number required.

Zubehörteile

Folgende Komponenten erleichtern die Verwendung der HDLS.

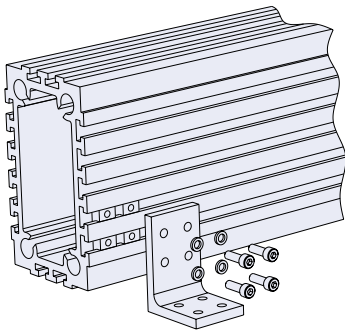
Zum Bestellen einfach Anzahl und Teile-Nr. angeben.

Accessoires

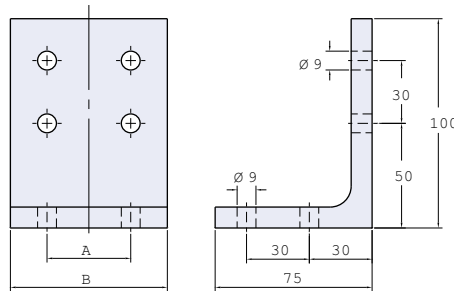
Les composants suivants complètent les unités HDLS.

Pour les commander, indiquer seulement la quantité et la référence voulues.

Fixing Brackets



Befestigungswinkel

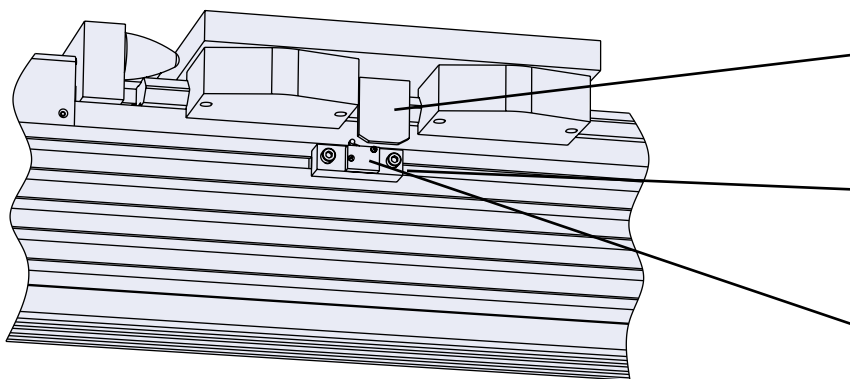


Equerres de fixation

Part number Bestell-Nr. Référence	A	B
HBLB-30	30	60
HBLB-40	40	75
HBLB-45	45	75

Material = steel
Finish = zinc plate passivated
Material = Stahl
Oberfläche = verzinkt
Matière : acier
finition : zingage passivé

Limit Switching



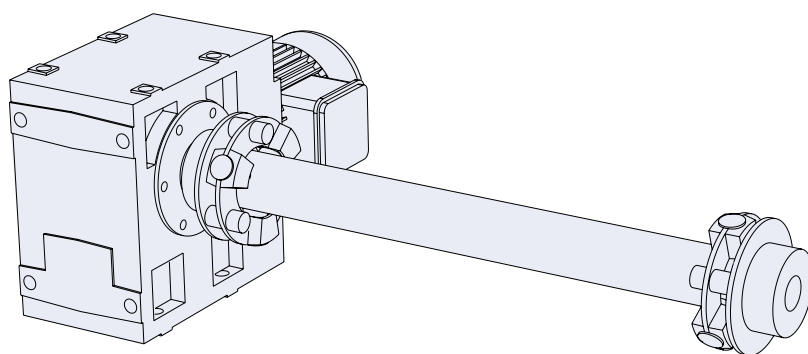
Endschalter

Capteurs

Switch cam: Part number = HDLS-SWC
Schalfahne: Bestell-Nr. = HDLS-SWC
Came - référence HDLS-SWC

Switch bracket: Part number = HDLS-SWB
Schalterklemme: Bestell-Nr. = HDLS-SWB
Support de capteur - référence HDLS-SWB

Microswitch: Part number = DLS-V7SW-M/I
Mikroschalter: Bestell-Nr. = DLS-V7SW-M/I
Capteur - référence DLS-V7SW-M/I



Drive Shafts

Drive shafts in a number of sizes and designs are available. Contact Hepco for details.

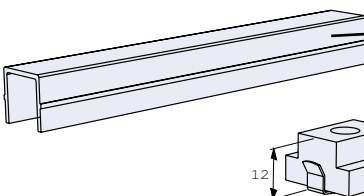
Verbindungswelle

Verbindungswellen sind in verschiedener Größe und Ausführung erhältlich, fragen Sie ggf. HEPCO.

Arbres de transmission

Plusieurs tailles et modèles d'arbre sont disponibles. Renseignements complets sur demande.

Beam Accessories



Profilzubehör

T-slot cover: part number = TC12-123 (123 is length in mm)
T-Nut-Abdeckung: Bestell-Nr. = TC12-123 (123: Länge in mm)
Cache rainure - référence TC12-123 (123 = longueur en mm)

M8 T-nut with retaining spring
T-Nutenstein mit Klemmfeder
Ecrou en T avec ressort de maintien

Accessoires pour corps

Part No. Bestell-Nr. référence	Thread Gewinde Taraudage
HTNM6	M6
HTN25	M8
HTNM10	M10

How to order

Bestellhinweise

Pour commander

The ordering information below is given in order to assist communication, but you are recommended to discuss your application with Hepco first so that we can help to specify the best unit to suit your needs.

A step-by-step HDLS enquiry form is available at our website www.HepcoMotion.com to help in selection.

Nachstehende Information soll die Bestellung vereinfachen. Sie sind jedoch herzlich eingeladen, Ihre Anwendung zunächst mit HEPCO zu besprechen, um so die beste Lösung für Ihre Anwendung zu finden.

Auf HEPCOs Website www.HepcoMotion.com finden Sie auch ein Formular zur Auswahlhilfe in mehreren Schritten.

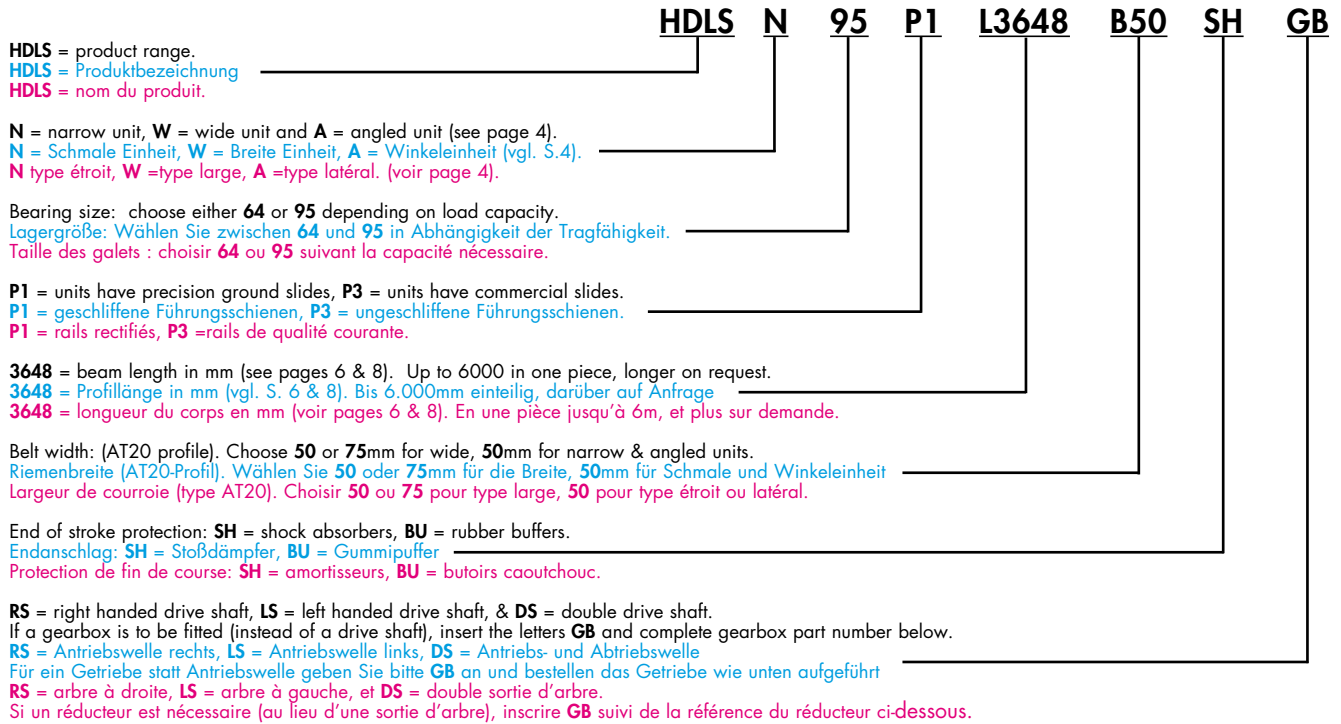
La codification ci-dessous a pour but de donner une formulation logique de la commande; il est toutefois recommandé de consulter tout d'abord Hepco sur votre application, afin de définir au mieux l'unité adaptée à votre besoin.

Un questionnaire est disponible sur notre site internet (www.HepcoMotion.com) pour faciliter cette sélection.

Main Unit

Grundeinheit

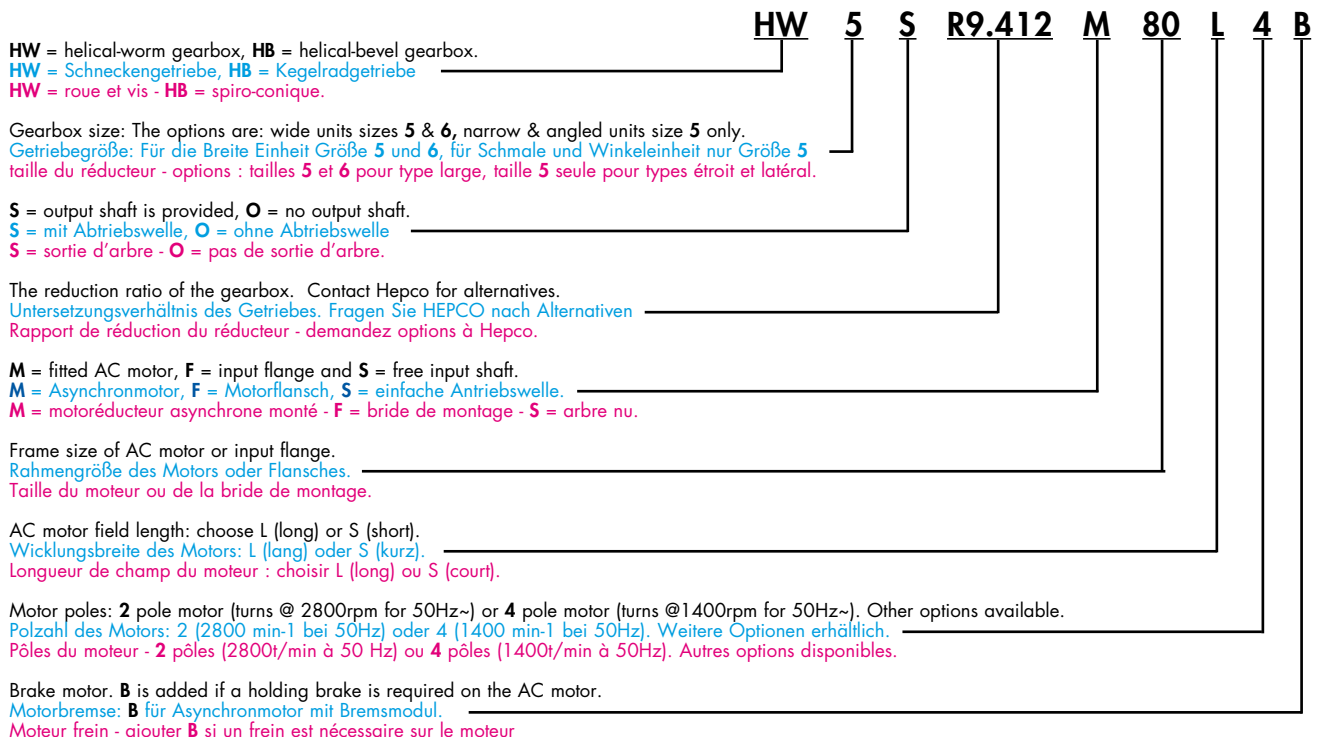
Unité linéaire



Gearbox/geared motor

Getriebe / Getriebemotor

Réducteur/motoréducteur



HepcoMotion® Product Range/Produktreihe/gamme de produits

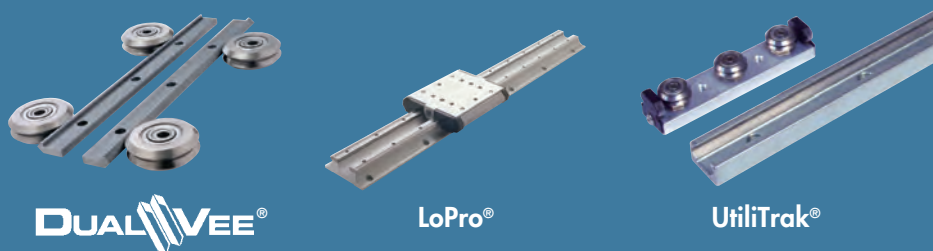


Bishop-Wisecarver Product Range/Produktreihe/gamme de produits

HepcoMotion® – Exclusive European partners and distributors for Bishop-Wisecarver since 1984.

HepcoMotion® – exklusiver europäischer Partner und Händler für Bishop-Wisecarver seit 1984.

HepcoMotion® – partenaire et distributeur européen exclusif de Bishop-Wisecarver depuis 1984.



HepcoMotion®

www.HepcoMotion.com

HepcoMotion® – Deutschland

Schwarzenbrucker Str. 1, Feucht, Deutschland
Tel: (0049) (0) 9 128 92710
E-mail: info.de@hepcotion.com

HepcoMotion® – Head Office

Lower Moor Business Park, Tiverton Way
Tiverton, Devon, England EX16 6TG
Tel: (0044) (0) 1884 257000
E-mail: sales@hepcotion.com

HepcoMotion® – France

64 Chemin de la Chapelle, Saint Antoine, ENNERY
95300, France
Tel: (0033) (0) 1 34 64 30 44
E-mail: info.fr@hepcotion.com