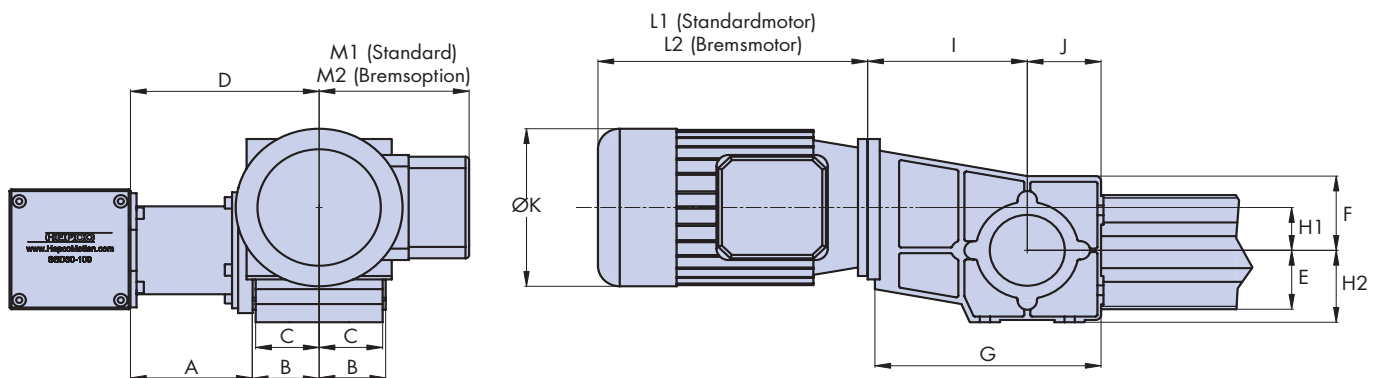


SBD-Motoranbindungen

Wechselstrom-Getriebemotor

Der optional erhältliche Wechselstrom-Getriebemotor wird für viele Anwendungen eingesetzt. Er bietet eine ausgezeichnete Kombination aus Leistungskraft, Genauigkeit, Flexibilität und Wert. HepcoMotion hat eine Reihe von Wechselstrom-Motoren mit Kegelartriebe und Schneckenradgetriebe ausgewählt, die dem Großteil von Anwendungen entsprechen. Getriebemotoren sind bis IP55 geschützt und kommen standardmäßig in silbergrauer Farbausführung. Bei den Motoren handelt es sich um Dreiphasenmotoren, die 2- oder 4-polig lieferbar sind und die IEC34-VDE530, DIN5730 und 42677 erfüllen. Motoren in vier IEC-Baugrößen von 63 bis 90 mit jeweils einer Wahl zwischen kurzer (S), langer (L) oder extra langer (XL) Wicklung sind lieferbar. Motorleistungen von 60W bis 2,2 kW und Getriebeuntersetzungen von 3,6:1 bis 62:1 sind erhältlich. Eine Präzisionsklauenkupplung überträgt den Antrieb vom Getriebemotor auf die SBD-Einheit und der Anschluss des Getriebemotors erfolgt mittels einer kompakten Kupplungsglocke schnell und einfach.

SBD-Einheit mit Kegelartriebemotor



Getriebeabmaße und -daten

Getriebe	Zur Verw. mit	A	B	C	D	E	F	G	H1	H2	I	J	Gewicht Kg <small>Siehe Anm. 1</small>	Nennmoment	Erhältl. Untersetzungen
B03	SBD20-80 SBD30-100	90 101	48	45	138 149	42,4 51,6	48	142	29	50	92	50	5,8	45 Nm	5,4 - 62:1
B04	SBD20-80 SBD30-100	90 101	58	52,5	148 159	42,4 51,6	63	189	36	63	126	63	8,1 - 12,3	90 Nm	5,2 - 60,6:1
B05	SBD30-100	123	67,5	57,5	190,5	42,4 51,6	82	251	40	80	171	80	14 - 22	240 Nm	3,6 - 59,6:1

Das Nennmoment ist ein gängiger Wert, der genaue Wert hängt vom gewählten Untersetzungsverhältnis ab. Das Umkehrspiel liegt, je nach Untersetzungsverhältnis, zwischen 3 und 35 Winkelminuten. Der Wirkungsgrad des Getriebes hängt sowohl von der Eingangsdrehzahl als auch dem Untersetzungsverhältnis ab, wobei der Wirkungsgrad bei höheren Geschwindigkeiten und kleinerer Untersetzung größer ist. Gängige Wirkungsgrade liegen im Bereich von 50-90%. Für komplette Details hinsichtlich Ihrer Wahl für Nennmoment, Spiel und Wirkungsgrad setzen Sie sich bitte mit HepcoMotion in Verbindung.

Motorabmaße & -daten

Baugröße	Zur Verw. mit	ØK	L1	L2	M1	M2	Gewicht kg <small>siehe Anm. 2</small>			Leistung				
							Typ ,S'	Typ ,L'	Typ ,XL'	2-polig ,S'	2-polig ,L'	4-polig ,S'	4-polig ,L'	4-polig ,XL'
63	B03, 04 & 05	123	188	228	100	107	3,6 - 6,1	4,1 - 7,2	4,2 - 7,3	180 W	250 W	60, 90 & 120 W	180 W	250 W
71	B03, 04 & 05	138	207	259	109	116	5,8 - 9,2	6,2 - 8,6	6,5 - 8,9	370 W	550 W	-	370 W	550 W
80	B04 & 05	156	225	298	141	130	9,2 - 13	9,6 - 13,4	11 - 14,8	750 W	1100 W	-	750 W	1100 W
90	B05	176	276	346	146	135	14 - 19,7	17 - 22,7	-	1500 W	2200 W	-	1500 W	-

Anmerkungen:

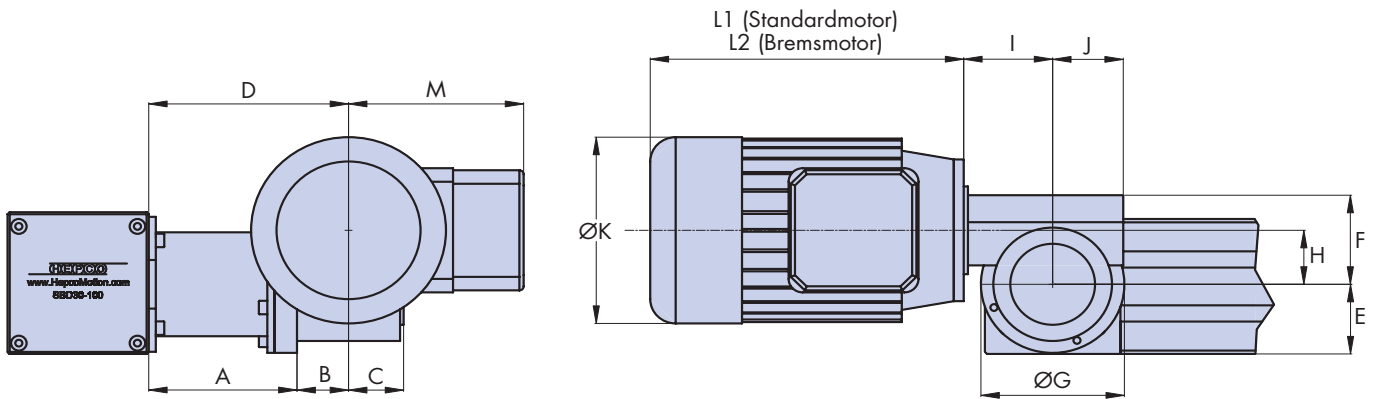
1. Das Getriebe-gewicht ist je nach Größe des Motorbefestigungsflansches verschieden.
2. Das Motorgewicht ist je nach Motorkonfiguration verschieden.

SBD-Motoranbindungen

Wechselstrom-Getriebemotor

Die SW-Baureihe mit Schneckenradgetriebe sind in 3 Getriebegrößen und 4 IEC-Motorbaugrößen von 56 bis 80 mit jeweils kurzer (S), langer (L) oder extra langer (XL) Wicklung lieferbar. Motorleistungen von 90W bis 1,1 kW und Getriebeuntersetzungen von 5:1 bis 60:1 sind erhältlich. Die Motoren sind bis IP55 geschützt und kommen standardmäßig in silbergrauer Farbausführung. Die Getriebekonstruktion besteht aus einer gehärteten und geerdeten Schneckenwelle, die mit einem Gußbronzerad in einem lebenslang versiegelten Ölbad läuft. Hierdurch ist das Getriebe robust, genau, läuft ruhig und hat eine lange Lebensdauer. Das glatte Getriebegehäuse aus Aluminium ist leicht und hält Schmutzablagerungen auf einem Minimum.

SBD Einheit mit Schneckenradgetriebemotor



Getriebeabmaße & -daten

Getriebe	Zur Verw. mit	A	B	C	D	E	F	ØG	H	I	J	Gewicht Kg Siehe Anm. 1	Nennmoment	Erhältl. Untersetzungen
SW3	SBD20-80 SBD30-100	94 105	29	31,5	123 134	42,4 51,6	57	102	30	55	40	1,1 kg	18 Nm	5,7,5,10,20,30:1
SW4	SBD20-80 SBD30-100	94 105	36,5	39	130,5 141,5	42,4 51,6	70	102	40	70	50	2,1 kg	40 Nm	5,7,5,10,20,30, 40,50:1
SW5	SBD2080 SBD30-100	104 115	43,5	46	147,5 158,5	42,4 51,6	84	114	50	80	60	3,0 kg	70 Nm	5,7,5,10,20,30, 40,50,60:1

Das Nennmoment ist ein gängiger Wert, der genaue Wert hängt vom gewählten Unteretzungsverhältnis ab. Das Umlenkspiel liegt, je nach Unteretzungsverhältnis, zwischen 12 und 20 Winkelminuten. Der Wirkungsgrad des Getriebes hängt sowohl von der Eingangs-drehzahl als auch dem Unteretzungsverhältnis ab, wobei der Wirkungsgrad bei höheren Geschwindigkeiten und kleinerer Unteretzung größer ist. Gängige Wirkungsgrade liegen im Bereich von 75-90%. Für komplette Details hinsichtlich Ihrer Wahl für Nennmoment, Spiel und Wirkungsgrad setzen Sie sich bitte mit HepcoMotion in Verbindung.

Motorabmaße & -daten

Baugröße	Zur Verw. mit	ØK	L1	L2	M	Gewicht kg <small>siehe Anm. 3</small>			Leistung				
						Typ ,S'	Typ ,L'	Typ ,XL'	2-polig ,S'	2-polig ,L'	4-polig ,S'	4-polig ,L'	4-polig ,XL'
56	SW3	110	167	193	110	-	-	3,2 - 5,0	-	-	-	-	90 W
63	SW3	123	193	215	115	4,0 - 4,8	4,2 - 5,3	4,2 - 5,4	180 W	250 W	120 W	180 W	250 W
71	SW4 SW5	138	215	246	124	6,2 - 7,3	6,5 - 7,3	-	370 W	550 W	250 W	370 W	-
80	SW5	156	235	277	145	9,9 - 10,4	11,3 - 12,7	-	750 W	1100 W	550 W	750 W	-

Anmerkungen:

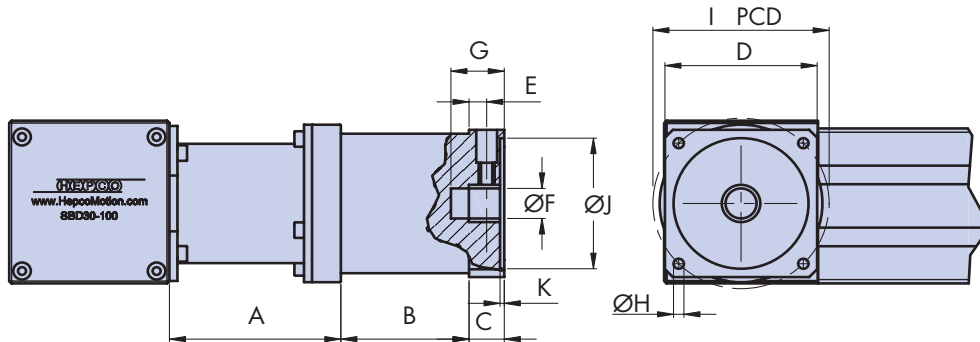
- Ein stationäres Schneckenradgetriebe mit einer Unteretzung von 30:1 und höher ist selbsthemmend. Bei Unteretzungen von 40:1 oder größer sind sogar mitfahrende Schneckenradgetriebe selbsthemmend.
- Getriebemotoren mit Selbsthemmung können ein nützliches Sicherheitselement bieten (z.B. bei vertikalen Anwendungen), wobei jedoch bei vielen Einsätzen die Bremsmotoroption gewählt werden sollte. Die Bremsoption passt praktischerweise an das Ende des Standardmotors unter einer verlängerten Haube; siehe Abmaß L2.
- Das Motorgewicht ist je nach Motorkonfiguration verschieden.

SBD-Motoranbindungen

Optionales Präzisionsplanetengetriebe

Das Planetengetriebe der Baureihe LP ist ein hochleistungsfähiges und kosteneffektives Planetengetriebe, das sich für eine umfangreiche Reihe von Anwendungen eignet. Aufgrund der hohen Genauigkeit, Nennmomentleistung und geringen Trägheit eignet sich das Planetengetriebe ideal für Servomotor- und andere anspruchsvolle Anwendungen. Die Planetengetriebe sind in 4 Größen und Untersetzungsverhältnissen von 3:1 bis 100:1 erhältlich. Das Getriebe ist gemäß IP64 geschützt und standardmäßig in blauer Farbe (RAL 5002) ausgeführt. Die hochpräzise Konstruktion des Planetengetriebes beschränkt das Umkehrspiel auf weniger als 12 Winkelminuten bei der Einstufenoption und weniger als 15 Winkelminuten bei der Zweistufenoption. Der Wirkungsgrad bei voller Last beträgt, je nach Getriebeoption, ca. 97%. Eine Klemmnabe ermöglicht den Anschluss der Motorwelle an die Hohlwelle des Getriebes. Eine Präzisionskupplung verbindet das Planetengetriebe mit der Antriebswelle der SBD-Einheit. Die Montage ist mittels einer Kupplungsglocke sehr schnell und einfach.

SBD mit Planetengetriebe




Getriebeabmaße & -daten

Getriebe	Zur Verw. mit	A	B		C	D min	E	ØF max F7	G		ØH	I	ØJ	K	Gewicht	
			1-stufig	2-stufig					Siehe Anm. 1	min					max	1-stufig
LP050	SBD20-80	86	49	64,5	14	50	6	11	13	20	Siehe Anmerkung 2			0,75 kg	0,95 kg	
LP070	SBD20-80 SBD30-100	94 105	68	88	15	70	5.6	16	15	23	Siehe Anmerkung 2			2,0 kg	2,4 kg	
LP090	SBD20-80 SBD30-100	96 107	80	106,5	22	90	8.5	24	21	30	Siehe Anmerkung 2			4,0 kg	5,0 kg	
LP120	SBD30-100	129	102	134,5	28	120	10	32	28	40	Siehe Anmerkung 2			8,6 kg	11,0 kg	

Getriebe	Verfügbare Untersetzung		Nenn-Abtriebsmoment		Max. Eingangsdrehzahl	Massen-trägheitsmoment kgcm ²	Spiel Winkelminuten		Wirkungsgrad bei Volllast %	
	1-stufig	2-stufig	1-stufig	2-stufig			1-stufig	2-stufig	1-stufig	2-stufig
LP050	5,10:1	25,50,100:1	5,2 Nm	5,7 Nm	8000	0,055	<12'	<15'	>97	>95
LP070	3,5,7,10:1	15,25,30,50,100:1	16,5 Nm	18 Nm	6000	0,28	<12'	<15'	>97	>95
LP090	3,5,7,10:1	15,25,30,50,100:1	40 Nm	45 Nm	6000	1,77	<12'	<15'	>97	>95
LP120	3,5,7,10:1	15,25,30,50,100:1	100 Nm	110 Nm	4800	5,42	<12'	<15'	>97	>95

Anmerkungen:

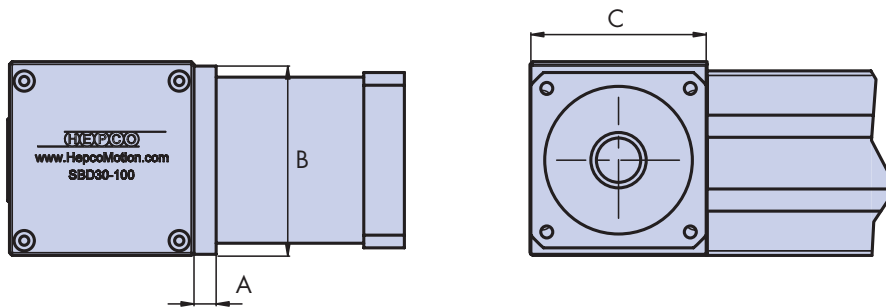
1. Abmaß G, min./max. zulässige Motorwellenlänge, längere Motorwellen sind auf Anfrage möglich; bitte kontaktieren Sie Hepco.
2. Die Motormontagefläche ist je nach Motorgröße verschieden; der Kunde stellt Hepco die Motordetails zur Verfügung.
3. Größe der Motoradapterplatte, siehe Abmaß D, und Motorwellenbuchse, siehe Abmaß F, ist je nach Motorgröße verschieden.
4. Getriebe können rechts (wie Abbildung) oder links, siehe  5, montiert werden.

SBD-Motoranbindungen

Hohlwellenantriebsoption

Die Hohlwellenantriebsoption ermöglicht, dass der Motor und/oder das Getriebe unter Verwendung einer entsprechenden Adapterplatte an der Seitenfläche des SBD-Antriebsgehäuses angebracht werden kann. Diese Anordnung kann eine kompakte Möglichkeit für das Nachrüsten eines Motors oder eines Getriebes an die SBD-Einheit liefern. Dieser Direktantrieb eignet sich besonders für Anwendungen, bei denen eine hohe Verdrehungssteifigkeit wichtig ist. Der Motor oder die Getriebeabtriebswelle sitzt in einer Hohlwellenbohrung im SBD-Antriebsgehäuse und wird mit Hilfe einer Motor-/Getriebeadapterplatte an der Seitenfläche des SBD-Antriebsgehäuses angebracht. Je nach Motor- & Getriebegröße kann eine zweiteilige Adapterplatte notwendig sein. Spezialadapterplatten sind für die Kunden lieferbar, die Ihren eigenen Motor oder Getriebe montieren möchten; bitte informieren Sie Hepco über Ihre Erfordernisse.

SBD mit Hohlwelle und optionale Planetengetriebe der Baureihe LP



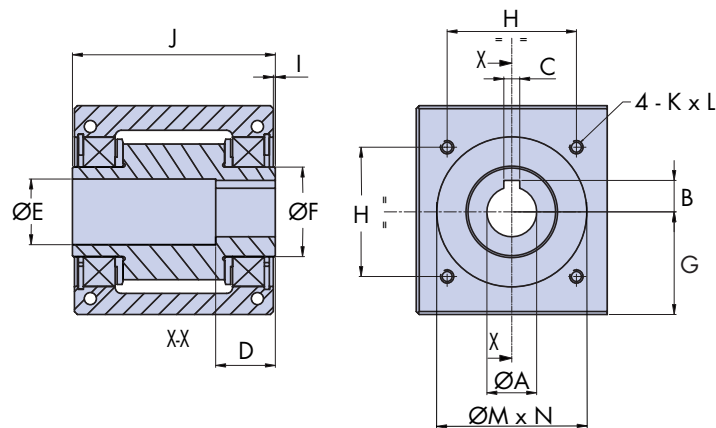
Abmaße der Adapterplatte

Getriebe	Zur Verw. mit	A	B	C
LP050	SBD20-80	8	84	71
LP070	SBD20-80	18	84	75
	SBD30-100	12	102	95
LP090	SBD30-100	22	102	95
LP120	SBD30-100	32	130	130

Anmerkungen

1. Für Getriebeabmaße verweisen wir auf die Tabelle für Getriebeabmaße & -daten, die auf 3 abgebildet ist.
2. Getriebe können rechts (wie Abbildung) oder links, siehe 5, montiert werden.
3. Je nach Getriebetyp kann die Adapterplatte zweiteilig ausgeführt sein.
4. Hepco kann Spezialadapterplatten liefern, entsprechend der vom Kunden vorgegebenen Motoren oder Getriebe.

Grundaufbau mit Hohlwellenoption



SBD-Hohlwellenabmaße

SBD-Einheit	ØA (H7) Siehe Anm. 1	B +0.2/0 Siehe Anm. 2	C (D10) Siehe Anm. 2	D	ØE	ØF	G	H	I	J	KxL	ØM (H7) x N Tiefe
SBD20-80	14,16,19	9.3,10.3,12.3	5, 6	25	19.5, 21.5,25.5	30	42,4	50	1	82	M6x15	60 x 1,7
SBD30-100	25,30	15.8,18.3	8	30	33,37.5	45	51,6	65	1	102	M6x15	75 x 1,7

Anmerkungen

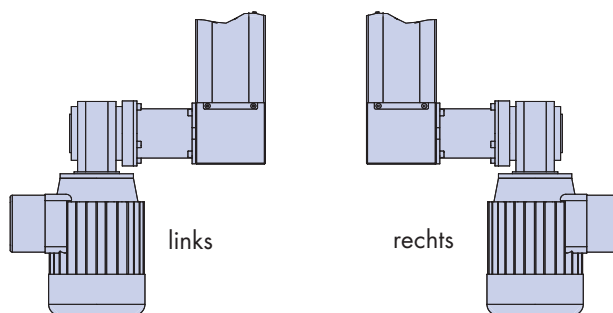
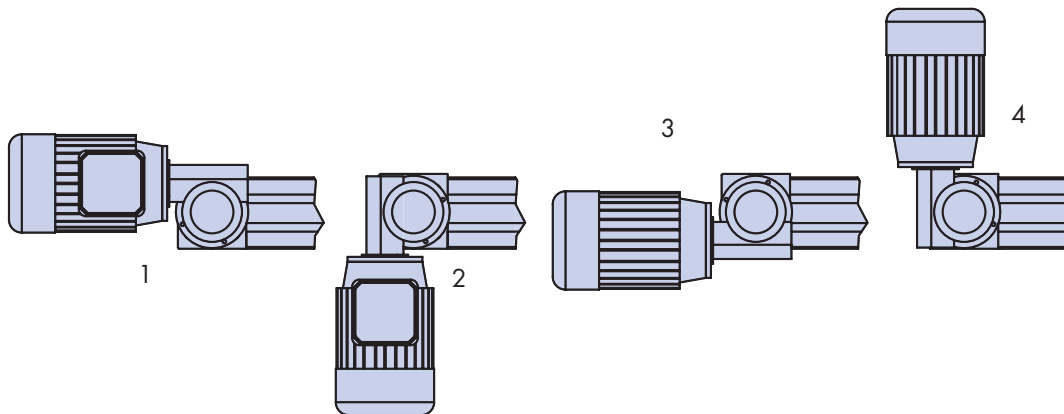
1. Hepco kann Hohlwellen entsprechend der vom Kunden vorgegebenen Motoren oder Getriebe liefern; bitte informieren Sie Hepco über die Details.
2. Nutgröße gemäß BS4235 (ISO 3912) für Bohrungsdurchmesser ØA.
3. Hohlwelle kann für rechtsseitige (wie Abbildung) oder linksseitige Montage geliefert werden.

SBD-Motoranbindungen

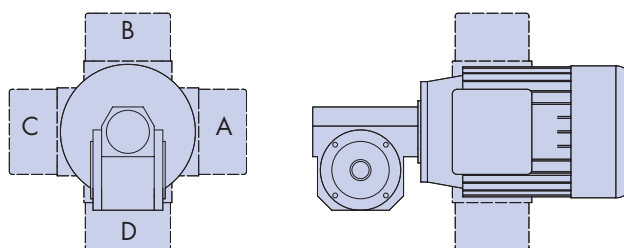
Montageoptionen für Getriebemotoren

Der Getriebemotor kann in einer der 4 Positionen rechts oder links an die SBD-Einheit montiert werden. Der Klemmenkasten am Motor kann in 4 verschiedenen Positionen angebracht werden. Bitte beachten Sie die nachfolgenden Skizzen bei Ihrer Spezifikation von Montagekonfiguration.

Montageoptionen für den Getriebemotor



Montageoptionen für den Klemmenkasten

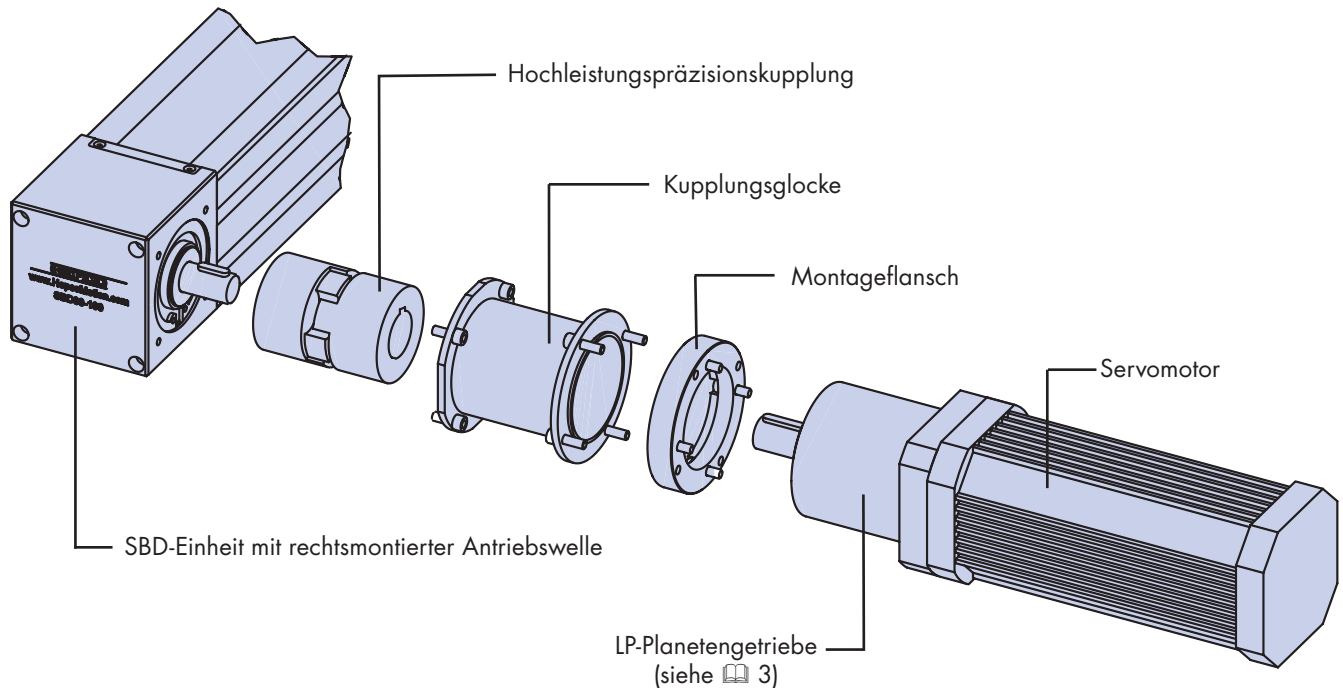


Es gibt 4 mögliche Positionen für den Klemmenkasten (A – D)

SBD-Motoranbindungen

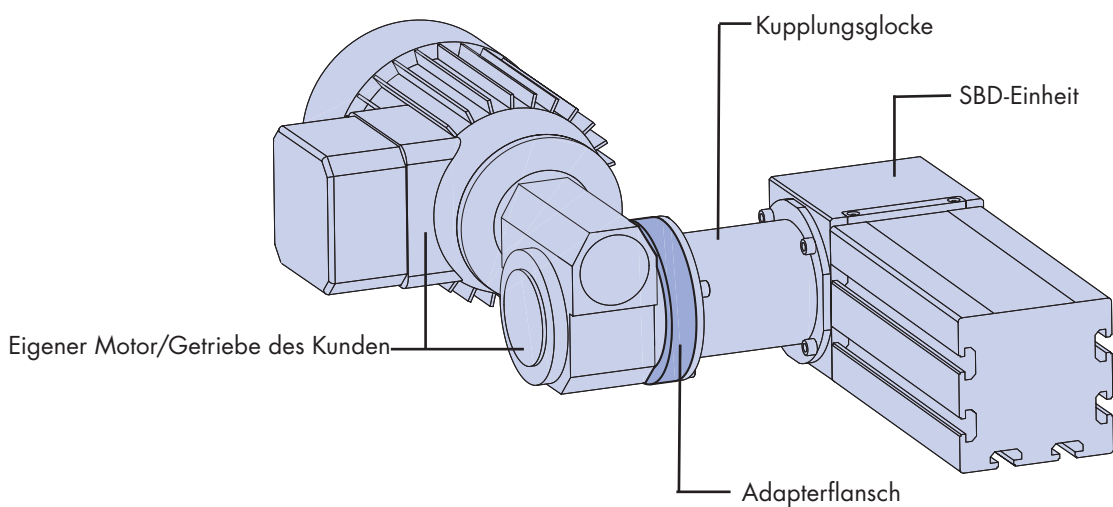
Weitere Motoroptionen

Wenn eine aufwendige Bewegungssteuerung erforderlich ist, dann kann Hepco Schrittantriebs- und Servosysteme, einschließlich von Bremsmotoren, Encoder und Inverter liefern. Bitte kontaktieren Sie Hepco zur Erörterung Ihrer Anforderungen. Eine typische Servomotoranordnung ist auf der nachfolgenden Abbildung zu sehen.



Optionaler Adapterflansch

Hepco kann für Kunden, die ihr eigenes Getriebe oder Motor direkt an die SBD-Einheit montieren möchten, Adapterflansche liefern; bitte teilen Sie Hepco Ihre Anforderungen mit.



HepcoMotion® Schwarzenbrucker Str. 1
90537 Feucht, Deutschland
Tel.: +49 (0) 9128 9271 0
E-mail: info.de@hepcotion.com