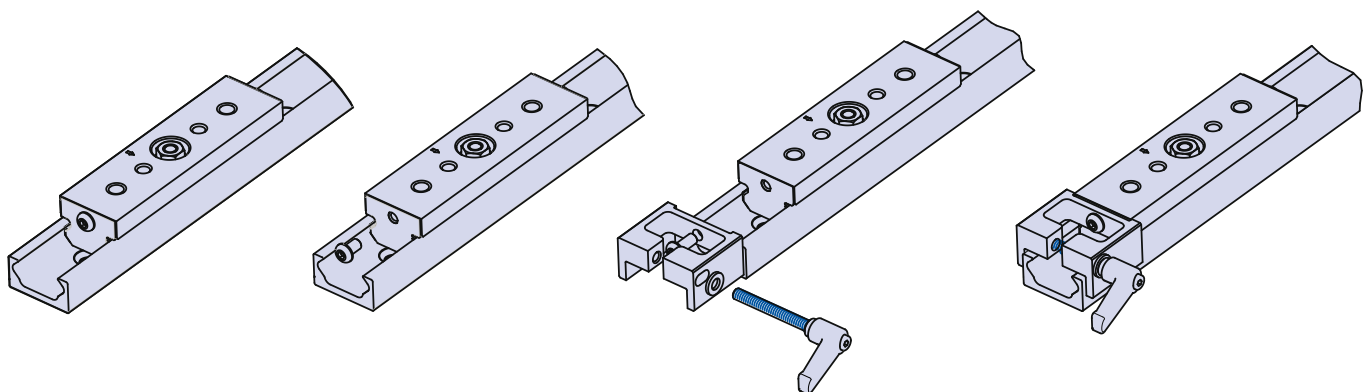


Laufrollenführung – Bremssystem für Laufwagen

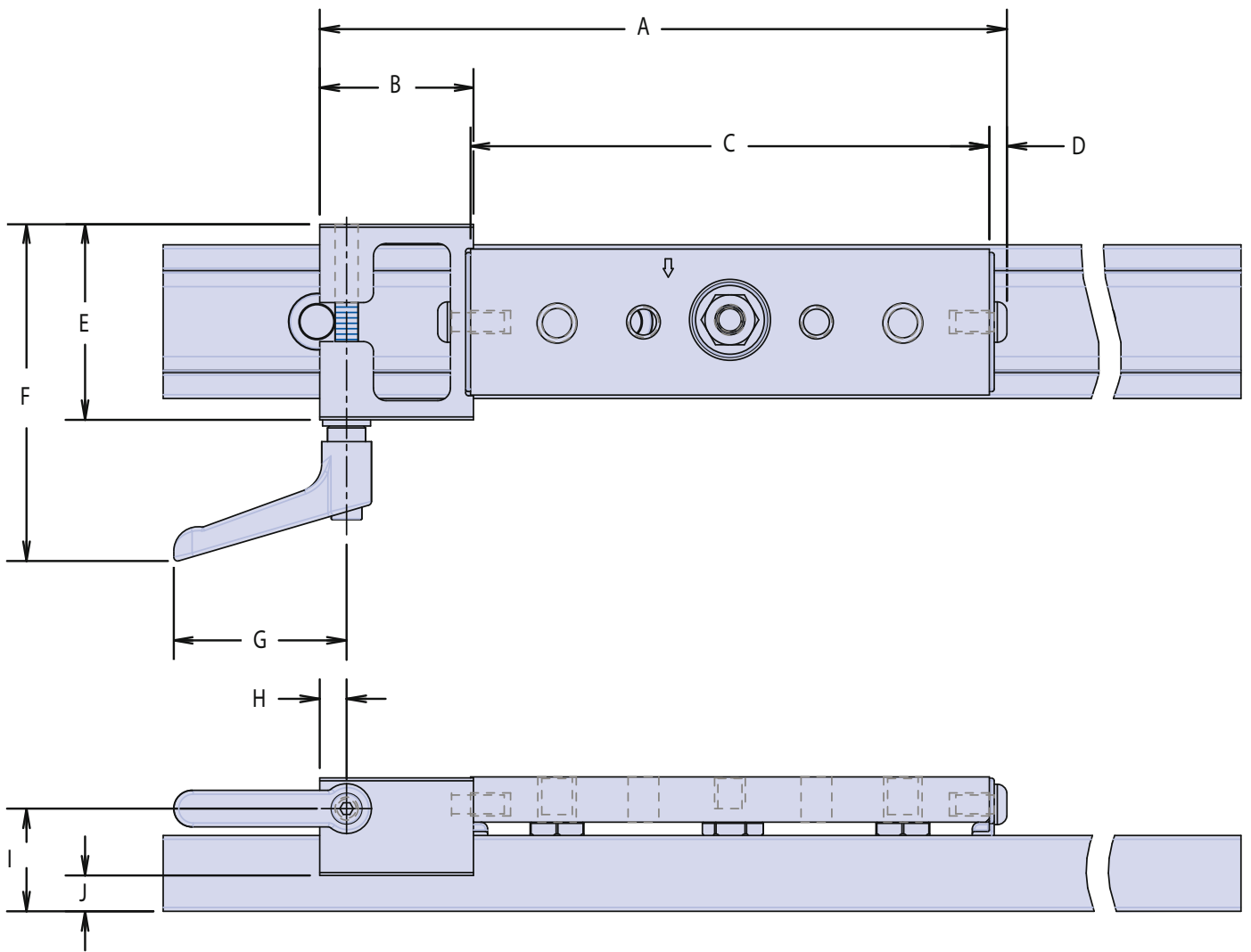
Hauptmerkmale:

- Vier verfügbare Ausführungen für UtiliTrak® Größe 0, 1, 2 & 3
- Das Bremssystem ermöglicht es, UtiliTrak® Laufrollenführungen aus Stahl (SW Serie) und Aluminium (PW Serie), sowie V- und offene U-Profile, an jeglicher vom Anwender ausgewählten Position auf der UtiliTrak®-Schiene manuell zu arretieren
- Ein kompaktes Bremssystem - ideal für Anwendungen, bei denen der Griffhebel aus Platzgründen nur eingeschränkt zugänglich ist
- Leicht durch den Endanwender bei vorhandenen UtiliTrak®-Systemen nachzurüsten oder werksseitig vormontiert auf neuen Systemen erhältlich
- Eine zusätzliche Brems-Anordnung kann am gegenüberliegenden Ende des Scheibenrades zur Bremskraftverstärkung installiert werden
- Die Bremsblock-Anordnung passt über die vorhandenen Schmierblock-Endkappen
- Einfache Anordnung bestehend aus zwei Bauteilen (Bremsblock und Hebel)
- Der Bremsblock ist aus Aluminium gefertigt und harteloxiert, um Korrosionsbeständigkeit, Verschleißfestigkeit, gute Greif-/Bremsaktivität und lange Lebensdauer zu gewährleisten
- Die Bestandteile des Bremssystems sind unter der Tragkraftmontagefläche des Laufwagens positioniert, um Störungen möglichst gering zu halten
- Die abgewinkelte Stellung des Hebelarms kann auf jegliche Position eingestellt werden, ohne dabei die Bremswirkung oder das Niveau der Bremskraft zu beeinflussen.



Der Bremsblock kann an beiden Enden des UtiliTrak®-Laufwagens befestigt werden und verfügt über ein Paar Bremsarme, die sich in die UtiliTrak®-Schiene spreizen. Der Hebel ist an einer Seite des Bremsblocks angebracht. Das Bremssystem wird durch Drehen des Hebels im Uhrzeigersinn aktiviert, dabei spreizt sich der Bremsblock in die Schiene ein. Sobald der Laufwagen wieder in Bewegung gebracht werden muss, kann das Bremssystem deaktiviert werden, indem der Hebel einfach entgegen dem Uhrzeigersinn gedreht wird, bis die Bremsarme die Schiene nicht mehr berühren.

Daten und Maße



Größe	Teile-Nr.	A	B	C	D	E	F	G	H	I	J
0	UT0BRKCLMPK	106.17	30.00	74.02	2.92	26.47	63.20	44.96	6.99	15.42	0.81
1	UT1BRKCLMPK	144.24	35.00	106.53	3.47	36.80	73.54	44.96	6.99	18.70	4.61
2	UT2BRKCLMPK	178.82	40.01	135.00	4.57	50.90	87.63	44.96	6.99	26.73	9.33
3	UT3BRKCLMPK	250.90	56.01	189.99	5.66	66.47	113.44	62.99	11.00	37.78	17.92

(Werte in Millimetern)