



Bitte beachten Sie im Zusammenhang mit diesem Datenblatt auch

Katalog MCS



# HepcoMotion®

## MCS - RapiLok

HepcoMotion® RapiLok, passend zur Verwendung mit dem Modularen Konstruktions-System MCS, ist eine neue Art Profilverbinder, der **schnelle** und **stabile** Verbindungen möglich macht. Er ist mit Hepcos MCS Aluminiumprofilen mit 10er T-Nut\*<sup>1</sup> kompatibel und verbindet zwei Profilabschnitte im rechten Winkel. RapiLok hat gegenüber anderen Profilverbindern deutliche Vorteile.

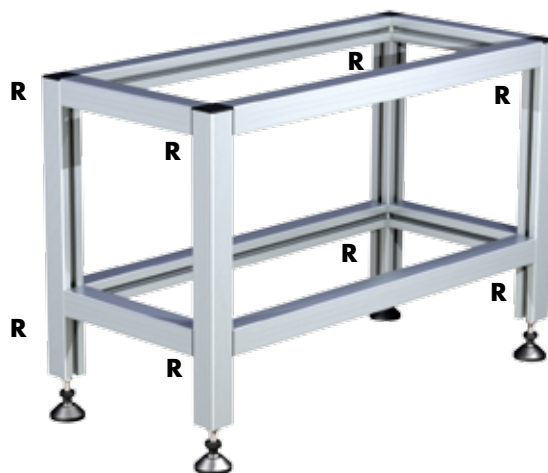
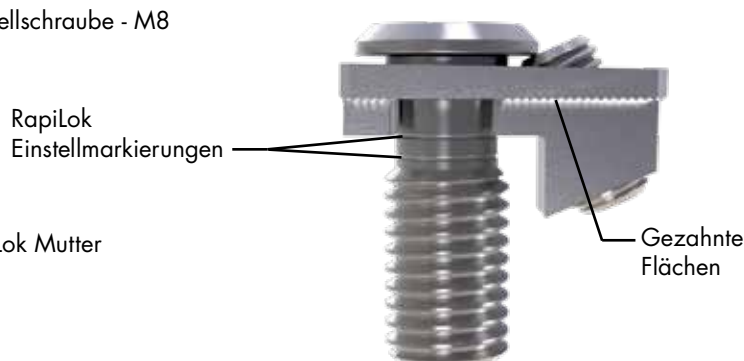
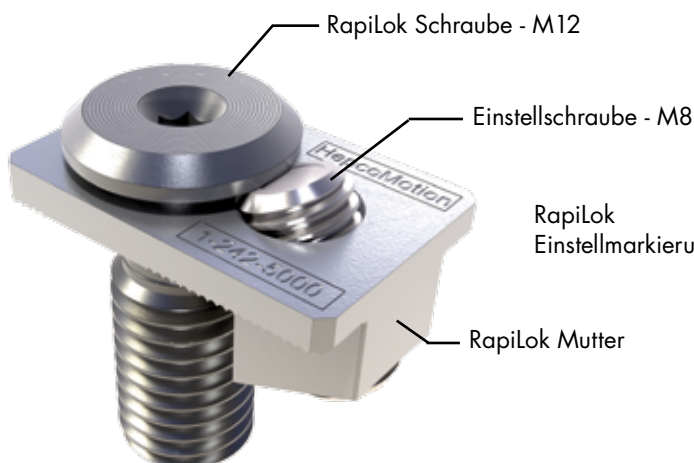
Durch RapiLok können Profile **ohne Bohrungen oder zusätzliche Bearbeitung** miteinander verbunden werden. Nur ein Profil muss mit einem Gewinde versehen werden, was eine **enorme Kosten- und Zeitersparnis** bedeutet und eine komplizierte Montage mit Winkeln überflüssig macht. Mit RapiLok hergestellte Verbindungen verfügen über Drehsicherung - das Design eignet sich somit auch für bewegliche Lasten.

Die Montage kann **innerhalb weniger Sekunden** mit einem einfachen Sechskantstiftschlüssel vorgenommen werden. Gezahnte Flächen an der Unterseite der Mutter greifen auf die ebene Fläche der MCS Profile und sind somit ideal für Anwendungen, bei denen zusätzliche Lasten anfallen.

RapiLok ist **einfach einstellbar**, kann vielseitig eingesetzt werden und hält die T-Nuten frei für Paneele etc.

Besuchen Sie [www.HepcoMotion.com/MCSdatade](http://www.HepcoMotion.com/MCSdatade) um eine Demonstration des RapiLok Systems zu sehen, oder wenden Sie sich an unser Büro, um ein Muster zu erhalten.

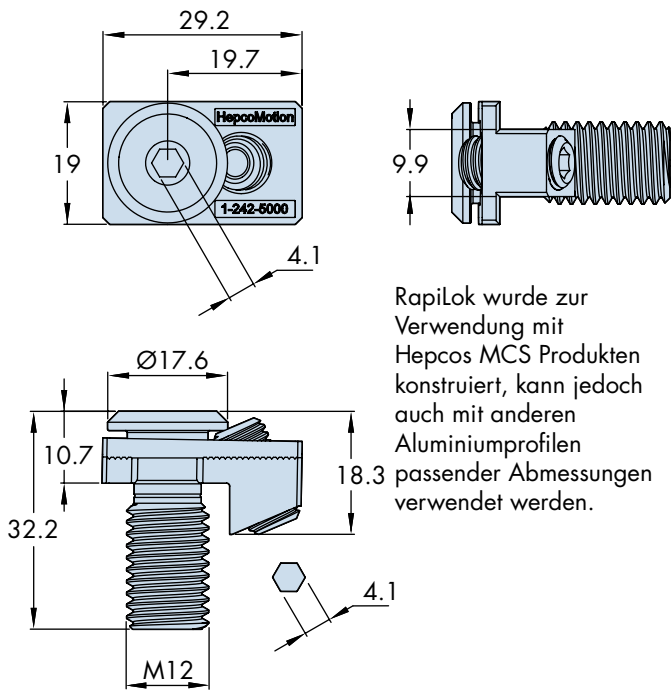
### RapiLok



Typische Verbindung mit RapiLok (R)

# MCS - RapiLok

## Daten und Maße



RapiLok wurde zur Verwendung mit Hepcos MCS Produkten konstruiert, kann jedoch auch mit anderen Aluminiumprofilen passender Abmessungen verwendet werden.

RapiLok Tragfähigkeiten				
RapiLok Einbaurichtung	Belastungsart	Direkte Last	Momentenlast	Torsionslast
		N	Nm	Nm
	Traglast	1410	114	9
	Max	2170	176	14
	Traglast	1100	Nicht empfehlenswert	10
	Max	1690		15

Profil mit einem Gewinde versehen werden muss, ist eine Zusatzbearbeitung hinfällig – dies ermöglicht einen schnelleren und kosteneffektiveren Aufbau.

Des Weiteren ist RapiLok einstellbar – so kann bei veränderten Bedingungen die Mutter innerhalb von Sekunden gelöst, neu positioniert und wieder befestigt werden.

### Bestellhinweise

RapiLok Verbinder werden im 10er Pack zusammen mit Montageanleitung geliefert. Bitte verwenden Sie für Bestellungen folgende Artikelnummer:

**1-242-5000-10** - 10 Stück RapiLok Verbinder

### Bemerkungen:

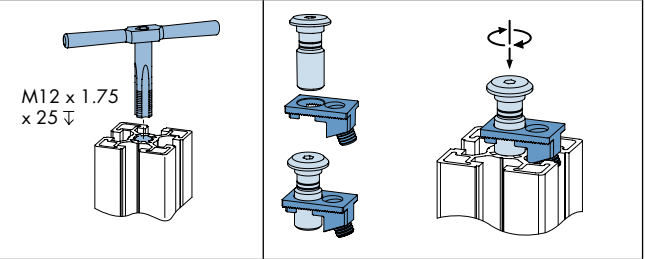
- RapiLok Verbinder sind nicht kompatibel mit folgenden 10er Nut MCS Profilen: 45x60 (0-132-4560 & 0-132-4561); 60x60 (0-132-6060, 0-132-6061 & 0-132-6090); 90x90 (1-242-9090) und 45° (1-242-4700).

HepcoMotion®, Schwarzenbrucker Str. 1  
90537 Feucht, Deutschland  
Tel: +49 (0) 9128 9271 0  
E-mail: info.de@hepcotion.com

Scannen Sie diesen QR Code um eine Demonstration des RapiLok Systems zu sehen



## RapiLok Montage

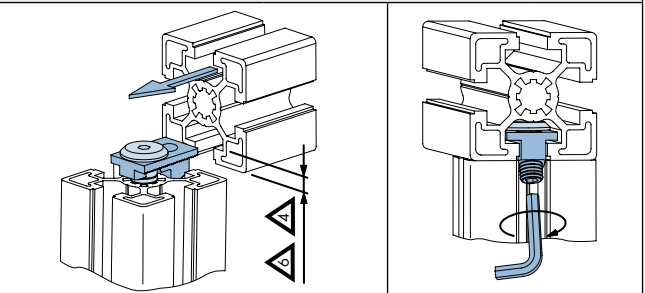


Versehen Sie ein Ende des MCS Profils mit einem M12 x 1,75 x 25 mm tiefen Gewinde.

Beachten Sie die Ausrichtung der Mutter und bringen Sie die Schraube in die Mutter ein. Drehen Sie die Schraube in das Gewinde.

MCS Größe	△
40x40, 40,80, 80x80 ...	4
45x45, 45x90, 90x90L ...	6
45x60, 60x60, 90x90 ...	X

Die RapiLok Schraube hat zwei Einstellmarkierungen, siehe oben. Die erste Linie ist für Profile der Größen 40 & 80, die zweite für Profile der Größen 45 & 90. Positionieren Sie die Schraube so, dass sich die der Profilgröße entsprechende Markierung auf einer Linie mit der Profilkante befindet.



Führen Sie das Profil in dargestellter Richtung über die Mutter.

Richten Sie das Profil aus und ziehen Sie die Einstellschraube (M8) bis max. 18 Nm an.

Eine mit RapiLok hergestellte Profilverbindung ist ähnlich belastbar wie bei vergleichbaren Verbindern und bietet zusätzlich den Vorteil der Drehsicherung, die RapiLok für zahlreiche Anwendungen einsetzbar macht. Da nur ein