



Bitte beachten Sie im Zusammenhang mit diesem Datenblatt

PRT2 Katalog



30 - 31

HepcoMotion®

Nr.13 PRT2 Führungsringe mit integrierter Synchronscheibe

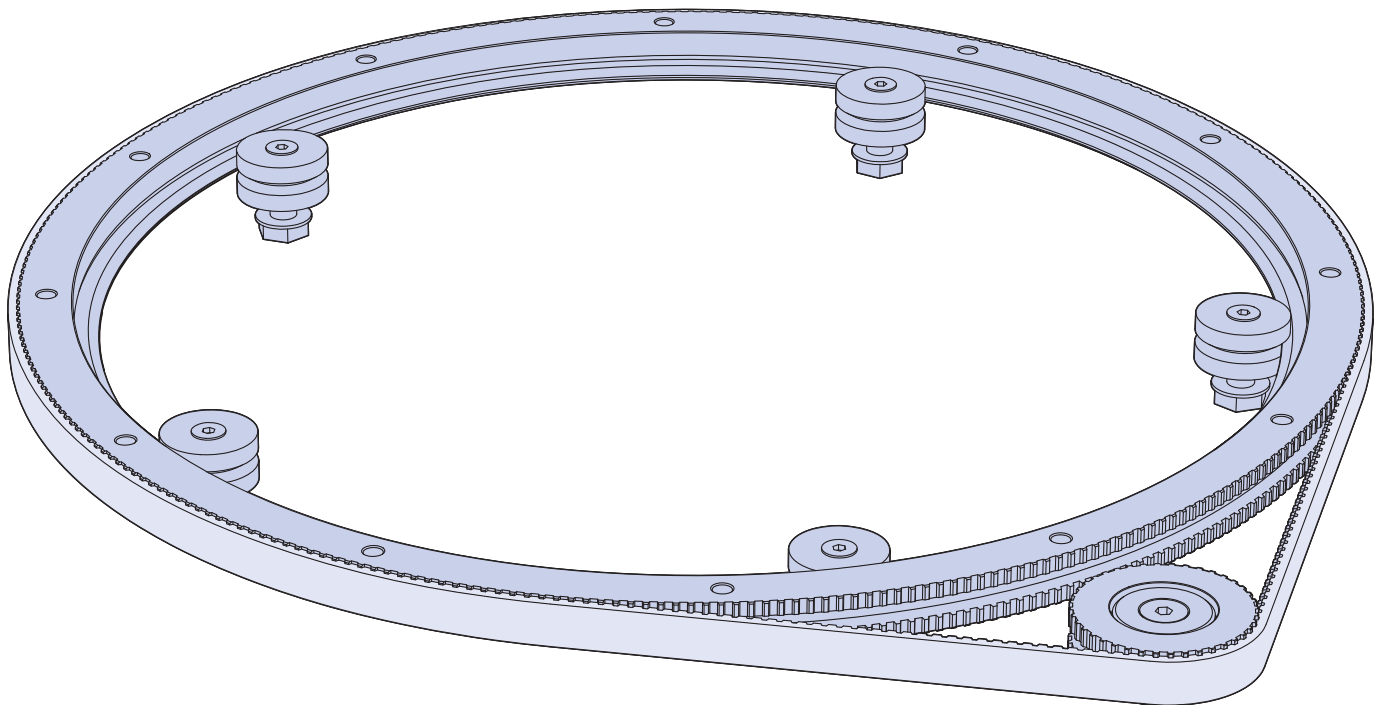
Die weitverbreitete Produktpalette der PRT2 Führungsringe von HepcoMotion® bietet Standardlösungen für viele Anforderungen im Bereich Drehbewegungen. Sie beinhaltet Ringe mit Innen- und Außenverzahnung sowie Ausführungen aus Stahl und Edelstahl.

Zahnriemen finden auch ein breites Einsatzgebiet im Bereich Antrieb von Drehbewegungen. HepcoMotion® hat daher eine Palette von Führungsringen auf den Markt gebracht, die so modifiziert wurden, dass Sie über ein Synchronscheibenprofil verfügen.

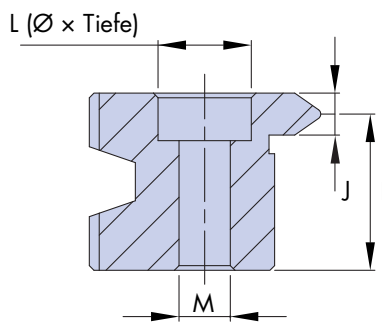
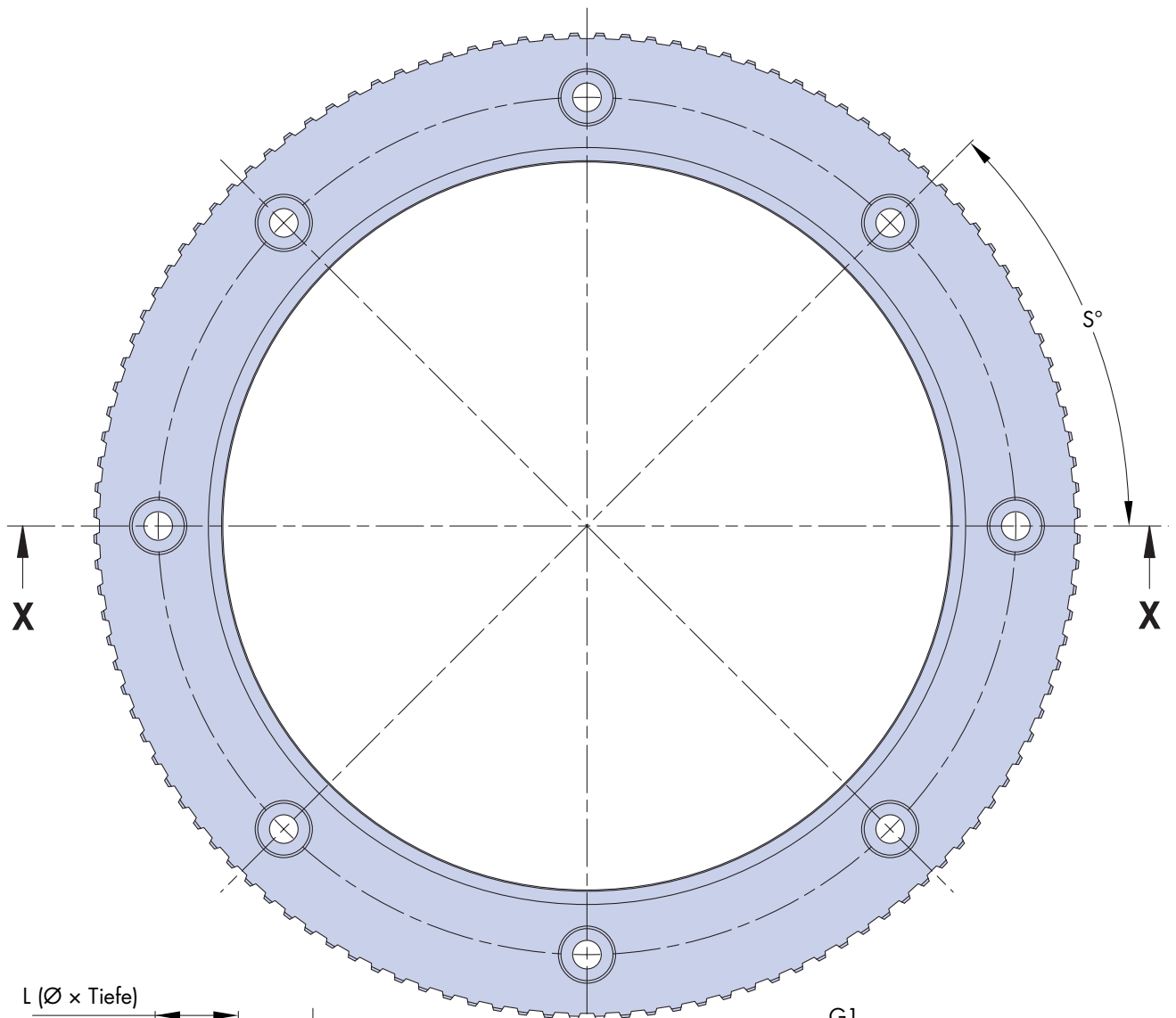
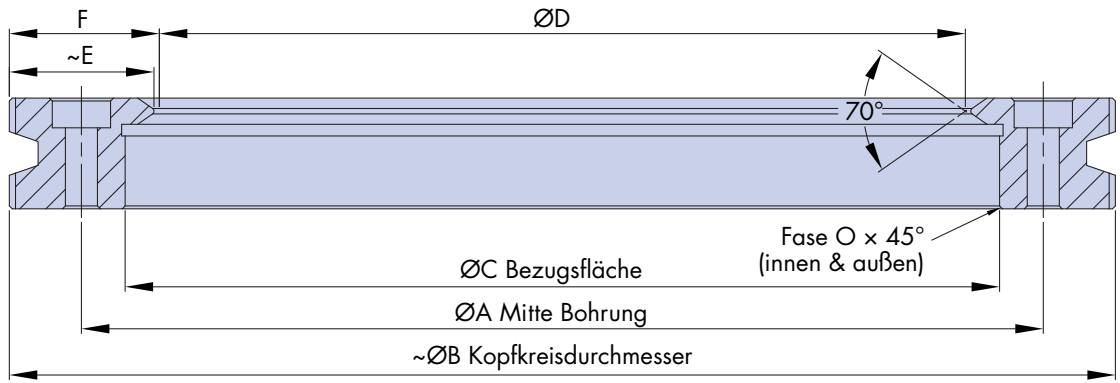
Die Konstruktion aus dem Hause HepcoMotion® verfügt über eine sich selbst ausrichtende V-Nut in der Antriebsscheibe, wodurch auf Bordscheiben verzichtet werden kann. Die Kombination aus Zahnriemen und HepcoMotion® Führungsringen zeichnet sich durch wichtige Eigenschaften und Vorteile aus:

- Hohe Antriebskraft & Geschwindigkeit - bis zu 5m/s Umfangsgeschwindigkeit
- Genau / geringes Zahnradspiel
- Ruhiges Laufverhalten
- Sauber
- Wartungsfrei - kein Schmieren oder Nachspannen erforderlich

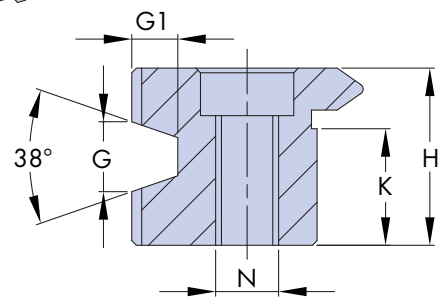
Die Standard-Produktpalette der Führungsringe mit Zahnriemen bietet 6 Größen mit 190mm bis 826mm Durchmesser, größere Varianten werden auf Wunsch geliefert. Um das Spektrum an Führungsringen zu komplettieren, liefert HepcoMotion® kompatible Synchronscheiben und Zahnriemen, die so gefertigt wurden, dass sie in punkto Länge genau den Anforderungen Ihrer Anwendung entsprechen.



Daten & Maße



**Standard
Zylinderkopfsenkung**



**Gewindebohrung
Option N**

Daten & Maße

HepcoMotion® Führungsringe mit Synchroscheibe werden aus hochwertigem Stahl hergestellt. Die V-Laufflächen sind oberflächengehärtet und alle Flächen – mit Ausnahme der Verzahnung – sind präzisionsgeschliffen. Um eine einfache Positionierung zu gewährleisten, sind die Führungsringe innen mit einer Bezugsfläche versehen. Optional ist auch eine Version mit Gewindebohrungen erhältlich ('N'), die es ermöglicht, den Führungsring von der Unterseite aus zu befestigen. Für Kunden, die eine korrosionsbeständige Ausführung benötigen, sind Führungsringe auch aus Edelstahl erhältlich.

HepcoMotion® Führungsringe mit Synchroscheibe sind von der konstruktiven Seite her ähnlich und austauschbar mit der weitverbreiteten PRT2-Produktpalette der Führungsringe mit innerer, einseitiger V-Führung. Lesen Sie hierzu auch 30-31 im PRT2-Katalog. Im Internet können Sie unter www.HepcoMotion.com/HDRTdatade das Dokument herunterladen. Selbstverständlich erhalten Sie von HepcoMotion® auf Anfrage auch eine gedruckte Version.

Konstruktiv entspricht die V-Führung des Führungsringes mit Synchroscheibe dem des PRT2 Führungsringes mit innenliegender, einseitiger V-Führung. Die Abmessungen A, C, D, J, L, M, N & O sind für beide Produktpaletten identisch. Nur der Außendurchmesser und die Breite der Synchroscheibe sind größer.

Für Anwendungen, bei denen größere und stabilere Komponenten benötigt werden, sind auf Anfrage Zahnriemensausführungen und Ringe aus dem HDRT Produktsortiment (Hochleistungsringe) erhältlich. Auf der Homepage von Hepco steht unter www.HepcoMotion.com/HDRTdatade der HDRT-Katalog zum Download zur Verfügung. Gerne können Sie bei HepcoMotion® auch diese Variante mit Zahnriemen anfragen.

| Artikelnummer | Passt zu Zapfenlager (Ø) | A ±0,2 | B | C | | D | E ~ | F | G | G1 | H | I ±0,025 | J | K | L |
|-------------------|--------------------------|-----------|-------|---------|--------|--------|--------|-------|----|-----|----|-------------|-----|------|-----------|
| | | | | Bezug Ø | | | | | | | | | | | |
| RIS 190 TB | ... J25 ... | 165 | 189,8 | 150 | ±0,039 | 139,26 | 24,7 | 25,25 | 7 | 5 | 19 | 16,75 | 4,5 | 12,5 | 10 x 5,2 |
| RIS 285 TB | ... J25 ... | 261 | 285,3 | 246 | ±0,041 | 235,26 | 24,4 | 25,00 | 7 | 5 | 19 | 16,75 | 4,5 | 12,5 | 10 x 5,2 |
| RIS 381 TB | ... J25 ... | 357 | 380,8 | 342 | ±0,044 | 331,26 | 24,2 | 24,75 | 7 | 5 | 19 | 16,75 | 4,5 | 12,5 | 10 x 5,2 |
| RIM 483 TB | ... J34 ... | 461,5 | 482,6 | 442,5 | ±0,046 | 423,76 | 28,9 | 29,43 | 7 | 5 | 19 | 16 | 6 | 10,5 | 11 x 6,2 |
| RIM 635 TB | ... J34 ... | 606,5 | 635,4 | 587,5 | ±0,048 | 568,76 | 32,8 | 33,32 | 7 | 5 | 19 | 16 | 6 | 10,5 | 11 x 6,2 |
| RIL 826 TB | ... J54 ... | 788 | 825,7 | 760 | ±0,051 | 733,26 | 45,7 | 46,24 | 14 | 7,5 | 28 | 23,5 | 9 | 16 | 18 x 10,3 |

| M | Nicht Bestandteil d. Lieferumfangs | N | O | Details Synchroscheibe | | | Passender Zahnriemen* | Anzahl Bohrungen (R=360°) | Bohrungen mit Lagetoleranz ±0.2 | | kg~ (R=360°) | Artikelnummer |
|-----|------------------------------------|-----|-----|------------------------|--------------|-----------|-----------------------|---------------------------|---------------------------------|------|-------------------|---------------|
| | | | | Zahnform | Teilung (mm) | Zähnezahl | | | S° | | | |
| 5,5 | M5 | M8 | 0,5 | AT5V | 5 | 120 | 16AT5VK6 XXXX | 8 | 45 | 1,42 | RIS 190 TB | |
| 5,5 | M5 | M8 | 0,5 | AT5V | 5 | 180 | 16AT5VK6 XXXX | 8 | 45 | 2,22 | RIS 285 TB | |
| 5,5 | M5 | M8 | 0,5 | AT5V | 5 | 240 | 16AT5VK6 XXXX | 12 | 30 | 2,98 | RIS 381 TB | |
| 6,8 | M6 | M8 | 0,5 | AT5V | 5 | 304 | 16AT5VK6 XXXX | 12 | 30 | 4,24 | RIM 483 TB | |
| 6,8 | M6 | M8 | 0,5 | AT5V | 5 | 400 | 16AT5VK6 XXXX | 16 | 22,5 | 6,72 | RIM 635 TB | |
| 11 | M10 | M16 | 1,0 | AT10V | 10 | 260 | 25AT10VK13 XXXX | 16 | 22,5 | 17,4 | RIL 826 TB | |

*XXXX ist die Länge. Siehe nächste Seite

Bestellangaben:

(SS) **RIS 381 TB** (N)

SS = Edelstahlausführung
Für Stahlausführung bitte freilassen

N = Gewindebohrung (Option)
Für Zylinderkopfsenkung bitte freilassen

Artikelnummer

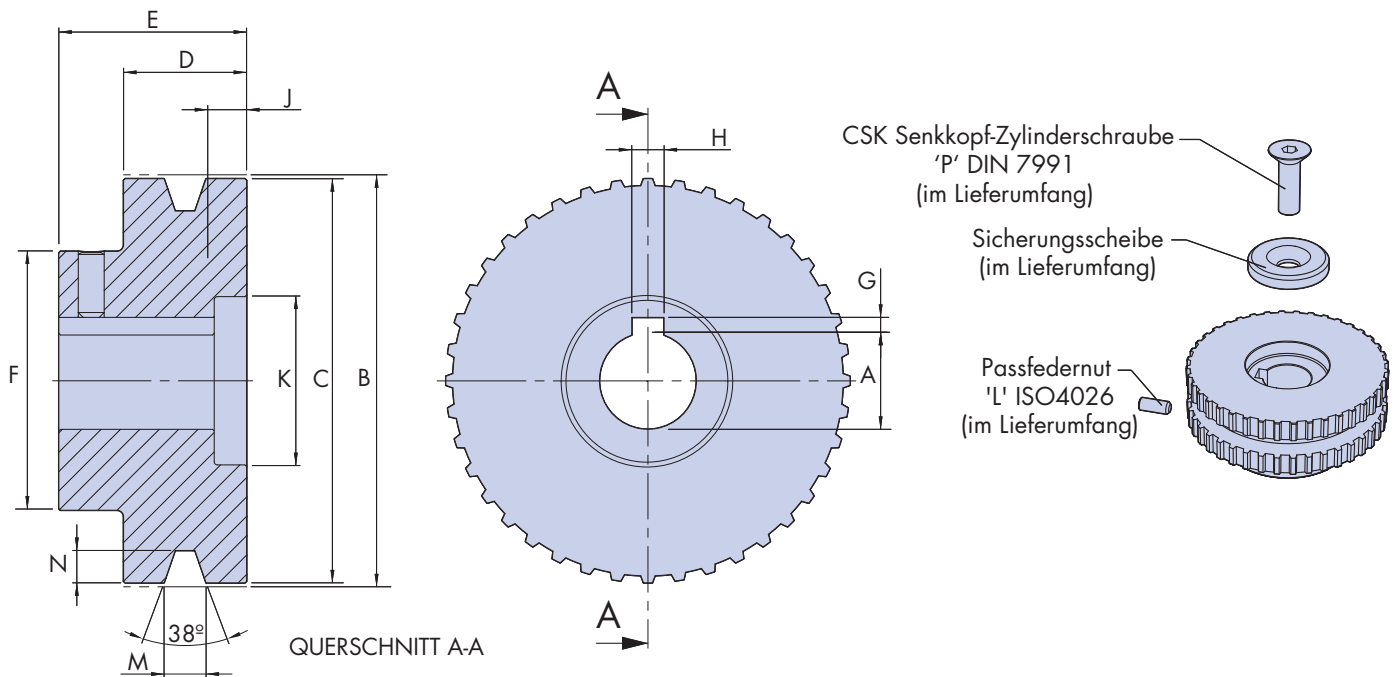
TB = Ausführung mit Zahnflachriemen

Synchronscheibe & Zahnriemen

HepcoMotion® Synchronscheiben sind in 3 Größen erhältlich.

Die Synchronscheiben werden standardmäßig aus Edelstahl gefertigt. Sie werden mit Präzisionsbohrung und Passfedernut versehen und inklusive Sicherungsscheibe, Senkkopfschraube und Feststellschraube geliefert.

Die Zahnriemen sind aus Polyurethan mit hochfester Stahleinlage. Sie verfügen über das hochbelastbare AT-Profil und eine sich selbst ausrichtende V-Nut. Die Riemen werden exakt auf die benötigte Länge gefertigt und verschweißt. Endlose Riemen, die eine höhere Belastbarkeit aufweisen, sind auf Wunsch ebenfalls erhältlich.



| Artikelnummer | Zahnform | Zahnteilung | Zähnezahl | A _{H7} | B | C | D | E | F | G | H | J | K | L | M | N | P | kg~ |
|----------------------|----------|-------------|-----------|-----------------|-------|-------|----|----|----|-----|---|---|----|----|------|-----|-------|------|
| TPAT5VK6T30 | AT5VK6 | 5 | 30 | 15 | 47,75 | 46,53 | 19 | 29 | 30 | 2,3 | 5 | 5 | 26 | M4 | 6,5 | 5 | M6x20 | 0,22 |
| TPAT5VK6T40 | AT5VK6 | 5 | 40 | 15 | 63,66 | 62,44 | 19 | 29 | 40 | 2,3 | 5 | 5 | 26 | M4 | 6,5 | 5 | M6x20 | 0,46 |
| TPAT10VK13T20 | AT10V13 | 10 | 20 | 20 | 63,66 | 61,84 | 28 | 38 | 40 | 2,8 | 6 | 6 | 35 | M5 | 13,5 | 7,5 | M8x20 | 0,53 |

Bestellangaben: Synchronscheibe

TP **AT5VK6** **T30**
 TP = Synchronscheiben Zahnform **T30** = Zähnezahl

Bestellangaben: Riemen

16 **AT5VK6** **L1320**
 Breite der Zahnriemen in mm: 16 für AT5 und 25 für AT10 **L1320** = Riemenlänge in mm – Vielfaches d. Teilung

HepcoMotion®, Postfach 1130, D - 90531 Feucht

Tel: +49 (0) 9128/9271-0

Fax: +49 (0) 9128/9271-50

E-mail: info.de@hepcotion.com

Web address: www.hepcotion.com

HepcoMotion®
 ADVANCED LINEAR SOLUTIONS