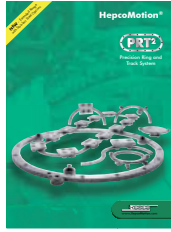


Beachten Sie im Zusammenhang mit diesem Datenblatt auch folgende Kataloge

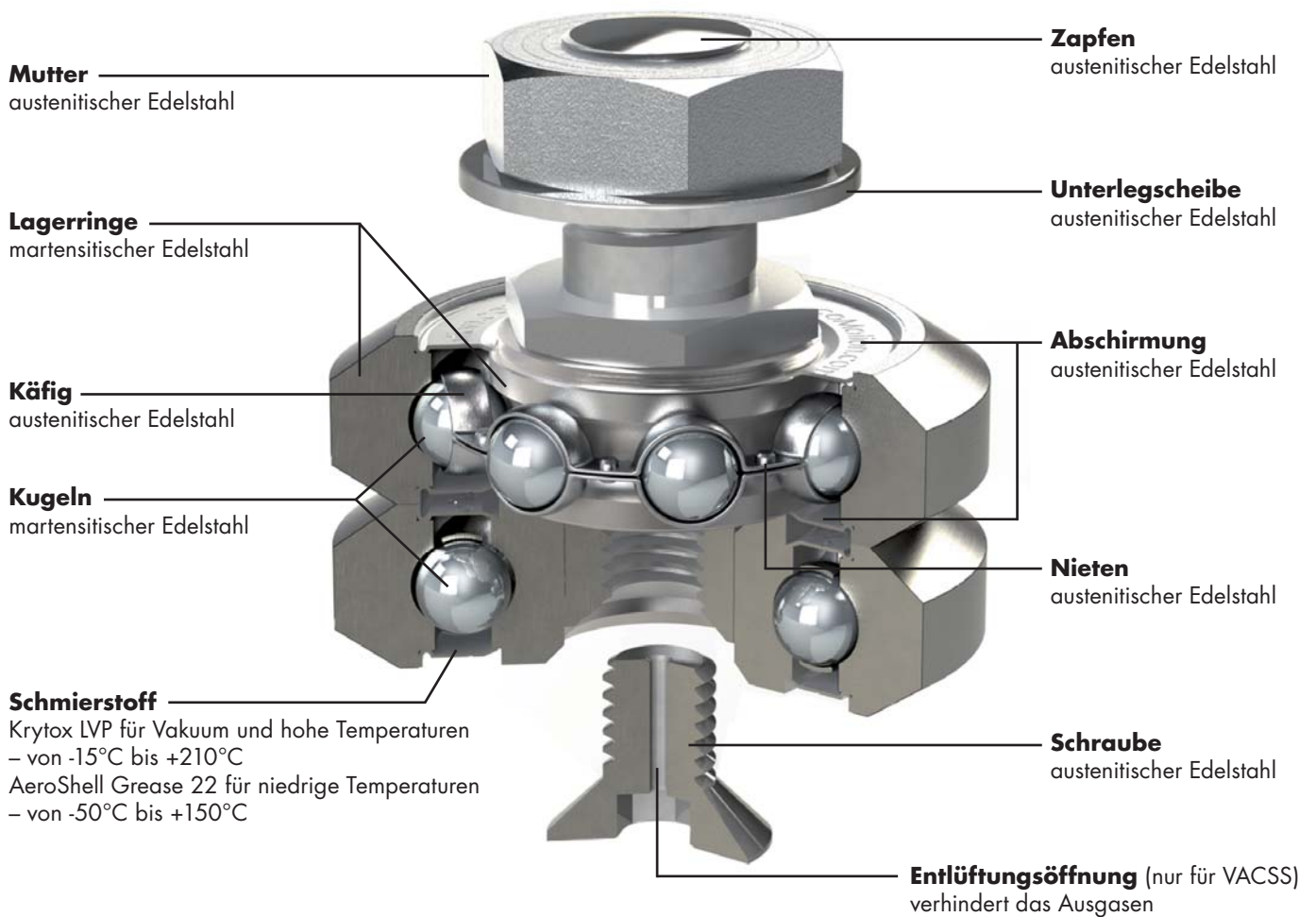


# HepcoMotion®

## V-Nut-Lager und Laufrollen für Vakuum und extreme Temperaturen

Die für Vakuum und extreme Temperaturen geeigneten Lager und Laufrollen von HepcoMotion® wurden für den Einsatz unter extremen Bedingungen konstruiert. Sie sind mit Durchmessern von 18 bis 54 mm, Tragfähigkeiten von 180 bis 4200 N und für viele unterschiedliche Befestigungsvarianten erhältlich. Die Lager sind mit den korrosionsbeständigen Linear- und Kurvenführungen der Hepco SL2 und PRT2 Produktfamilien kombinierbar.

Alle Komponenten der VACSS Lager für Vakuum und hohe Temperaturen sowie der LTSS Lager für niedrige Temperaturen bestehen aus Edelstahl. Ihr Aufbau und die verwendeten Materialien sind unten aufgeführt.



...BHJ34E, siehe 3



Laufrolle, siehe 4

# V-Nut-Lager für Vakuum und hohe Temperaturen



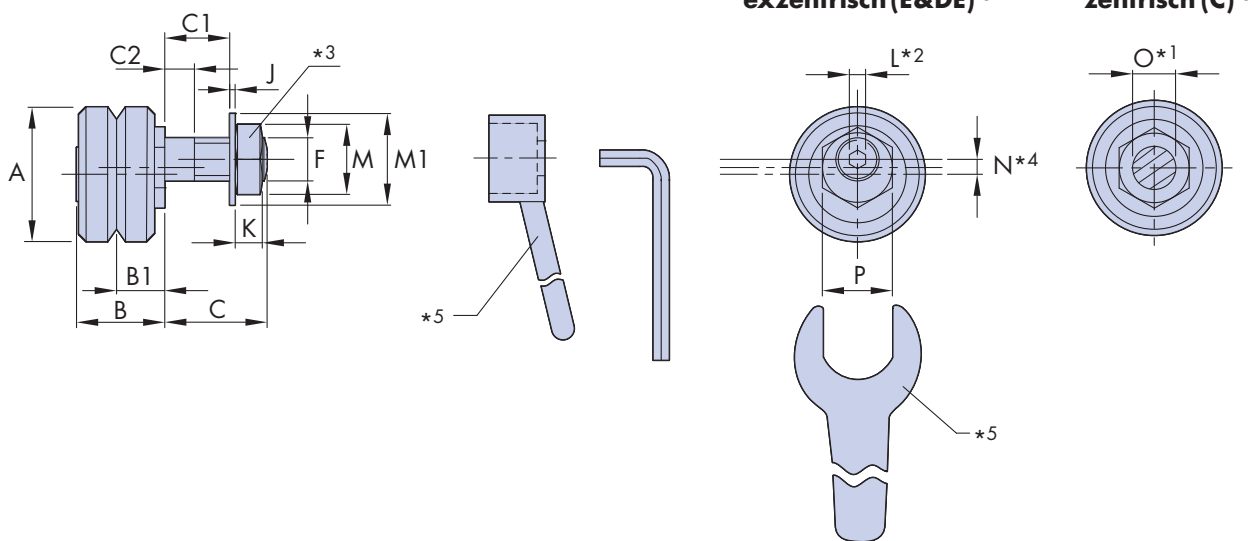
Hepco VACSS Lager für Vakuum und hohe Temperaturen sind komplett aus Edelstahl gefertigt und mit Krytox LVP Fett lebensdauergeschmiert. Sie eignen sich zum Einsatz im Hochvakuum, bei Temperaturen von -15°C bis +210°C, oder auch in sauerstoffhaltiger Umgebung. Sie werden in vielen Bereichen eingesetzt, wie zum Beispiel bei der Herstellung von Halbleiter-Wafern, in der Luft- und Raumfahrttechnik, bei Aufdampfungsverfahren, der Produktion von LCD- und Plasmadisplays und in Vakuumaufdampfungsanlagen.

Die Abmessungen der Lager entsprechen denen der Hepco SL2 Produktpalette (siehe SL2-Katalog 12-13 auf [www.HepcoMotion.com/SL2datade](http://www.HepcoMotion.com/SL2datade)). Sie sind mit den korrosionsbeständigen SL2 Linearführungen und PRT2 Ring- und Schienensystemen kompatibel (siehe [www.HepcoMotion.com/PRT2datade](http://www.HepcoMotion.com/PRT2datade)).

Die ...J18... Lager unterscheiden sich in ihrem Aufbau von den größeren Versionen. Sie bestehen aus einem einteiligen Außenring, in den zwei kleinere Lager eingepasst sind. Diese Variante ist als LTSS Ausführung für niedrige Temperaturen nicht erhältlich.

Die Lager sind auf Anfrage mit alternativer Schmierstoffbefüllung, ohne Schmierstoff oder ohne Abschirmungen lieferbar.

## Lager für Durchgangsbohrungen (SJ/LJ)



Artikelnummer	A	B	B1	C		C1		C2		D ±0.025	E
				SJ	LJ	SJ	LJ	SJ	LJ		
...J18...	18	12.4	6.75	7.4	14	3.4	10	2.4	2.5	14.00	7
...J25...	25	16.6	9	9.8	19	3.8	13	2.2	4.9	20.27	10
...J34...	34	21.3	11.5	13.8	22	6.6	14.8	5.2	5.9	27.13	12
...J54...	54	34.7	19	17.8	30	8.2	20.4	5.7	7.9	41.76	25

Q	R*4	S	S1	T	T1	T2	U ±0.1	U1	V	W	X	Y	Z
2	1.2	8	10.5	10	4	8	38	54	11	24.5	M4	7	7
3	1.5	7	9	12	5	10	50	72	14	32	M5	8.5	10
4	2.0	9.5	8.5	17.5	6.5	12.5	60	90.5	17	42	M6	10	14
8	3.0	14.5	16.4	23.5	10.5	18.5	89.5	133	25	62	M8	13	20

### Bemerkungen:

1. Für einen guten Sitz sollten die Bohrungen für die Lagerzapfen mit der Toleranz F6 gefertigt werden.
2. Exzentrische Lager verfügen am Bolzen zum Einstellen über einen Innensechskant.
3. Sowohl zentrische als auch exzentrische Lager des Typs SJ/LJ werden inklusive Muttern und Unterlegscheiben geliefert.
4. Das Maß 'N' ist die Exzentrizität auf Grund der exzentrischen Ausführung (2 x N = Gesamthub). Das Maß 'R' ist sowohl die Exzentrizität der Einstellmutter als auch der Gesamthub an der Lagerachse.
5. Einstellwerkzeuge sind in der Tabelle aufgeführt. Einstellanweisungen und Anzugsmomente finden Sie im HepcoMotion SL2-Katalog 20.
6. Zur Berechnung der Tragfähigkeiten und Lebensdauer von Systemen, bei denen diese Lager eingesetzt werden, verwenden Sie bitte die im HepcoMotion GV3-Katalog angegebenen Methoden (siehe Katalog GV3 59 auf [www.HepcoMotion.com/GV3datade](http://www.HepcoMotion.com/GV3datade)).

# Lager für niedrige Temperaturen

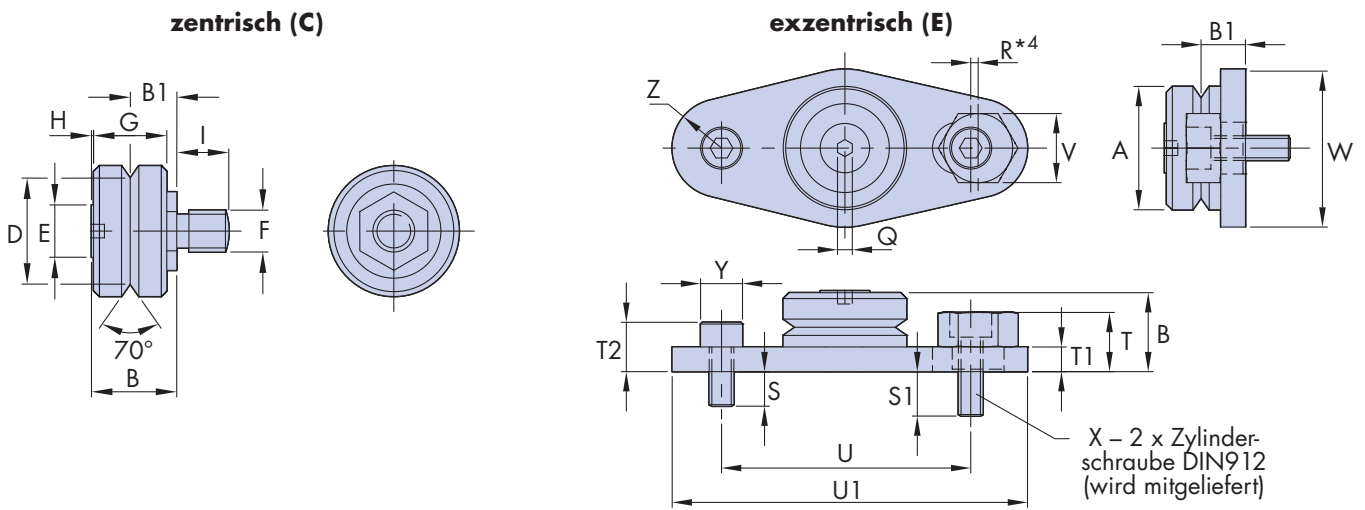


Hepco LTSS Lager für niedrige Temperaturen sind mit AeroShell Grease 22 lebensdauergeschmiert und so für Temperaturen von -50°C bis +150°C geeignet. Anders als bei VACSS Lagern erlaubt dieser Schmierstoff den Einsatz in viel kälteren Umgebungen, wie zum Beispiel in Kühllhallen oder Gefriertrocknungsanlagen.

**Lager für Durchgangsbohrungen** sind mit zwei Zapfenlängen erhältlich und eignen sich so für die meisten Trägerplattendicken. Beide Varianten sind in stationärer **zentrischer Ausführung (C)**, einstellbarer **exzentrischer Ausführung (E)** und **doppelt exzentrischer Ausführung (DE)**, die ein Abnehmen der Trägerplatte von der Schiene ermöglicht, lieferbar.

**Sacklochlager (BHJ)** eignen sich dort wo Durchgangsbohrungen nicht möglich sind, zum Beispiel auf einem massiven Maschinenunterbau oder bei zu dicken Trägerplatten. Der Einsatz dieser Lager ist auch dann sinnvoll, wenn die Einstellung von der Vorderseite erfolgen soll oder die Rückseite nicht zugänglich ist. Sacklochlager sind in stationärer **zentrischer Ausführung (C)** und einstellbarer **exzentrischer Ausführung (E)** verfügbar.

## Sacklochlager (BHJ)



F Feingewinde	G	H	I	J	K	L	M	M1	N <sup>4</sup>		O <sup>1</sup> +0.0 -0.03	P
									...E	...DE		
M6 x 0.75	10	0.6	7.4	0.8	3.2	2.5	10	13	0.7	2.6	6	11
M8 x 1	14	0.5	9.8	1	5	3	13	17	0.75	2.75	8	13
M10 x 1.25	18	0.7	13.8	1.25	6	4	17	21	1	3.6	10	15
M14 x 1.5	28	1.6	17.8	1.6	8	6	22	28	1.5	5.5	14	27

Einstellschlüssel <sup>5</sup>	Steckschlüssel <sup>5</sup>	Maximale Lastaufnahme (N) <sup>6</sup>				Grundlebensdauer <sup>6</sup>		Gewicht g				Artikelnummer
		geschmiert		trocken		geschmiert	trocken	SJ..C/E	LJ..C/E	BHJ..C	BHJ..E	
		axial	radial	axial	radial							
AT18	RT6	60	180	36	72	80	50	19	20	18	45	...J18...
AT25	RT8	240	450	80	160	50	70	48	51	43	105	...J25...
AT34	RT10	520	900	160	320	100	100	115	120	105	235	...J34...
AT54	RT14	1,350	2,400	360	720	250	150	415	425	390	800	...J54...

## Bestellhinweise

Lagertyp: **VAC** = Vakuum & hohe Temperaturen  
**LT** = niedrige Temperaturen  
**SS** = Edelstahl  
**SJ** = kurzer Zapfen  
**LJ** = langer Zapfen  
**BHJ** = Sacklochlager

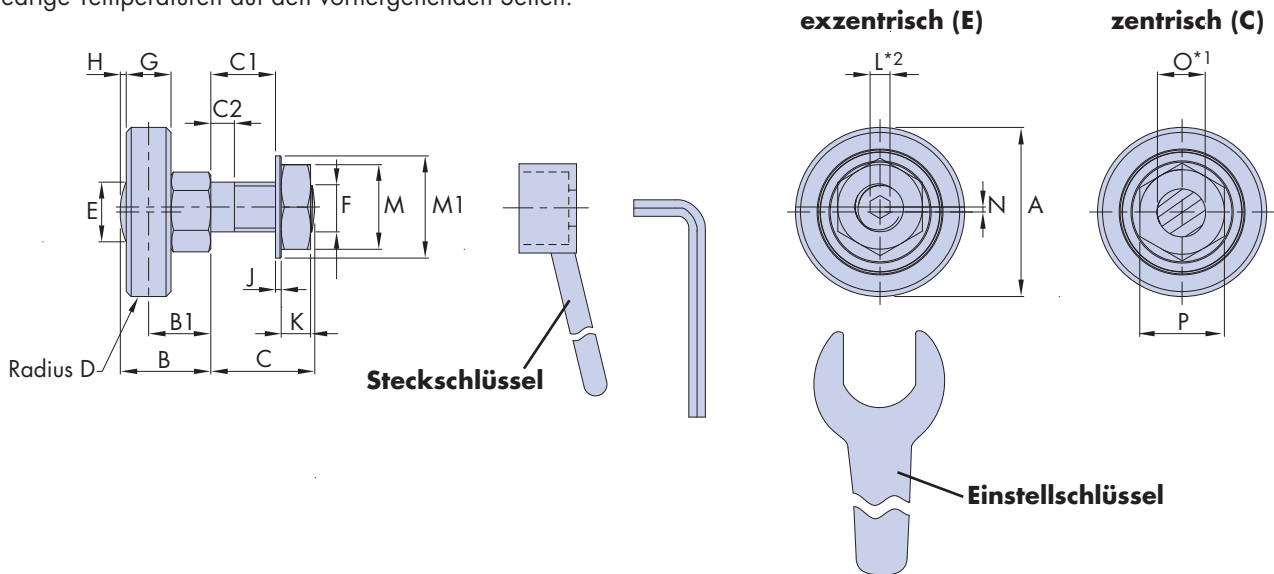
Lagertyp: **C** = zentrisch (stationär)  
**E** = exzentrisch (einstellbar)  
**DE** = doppelt exzentrisch (einstellbar – nur für SJ/LJ)  
Lagerdurchmesser  
Optionen: **18, 25, 34 & 54**  
(Größe 18 nicht als LT Version verfügbar)

# Laufrollen für Vakuum und extreme Temperaturen



HepcoMotion Laufrollen für Vakuum, hohe und niedrige Temperaturen sind in zentrischer und exzentrischer Ausführung für Durchgangsbohrungen lieferbar. Sie sind mit Durchmessern von 25, 34 und 54 mm und Tragfähigkeiten bis zu 4200 N verfügbar. Laufrollen können mit jeder geeigneten Flachführung oder als Kurvenrollen eingesetzt werden.

Materialien und Schmierstoffe entsprechen denen der VACSS Lager für Vakuum und hohe Temperaturen bzw. der LTSS Lager für niedrige Temperaturen auf den vorhergehenden Seiten.



Artikelnummer	A	B	B1	C	C1	C2	D	E	F Feingewinde	G	H	J	K
...LRN25...	25	14.5	10	19	13	5	500	10	M8x1	7	1	1	5
...LRN34...	34	18.2	12.5	22	14.8	6	500	12	M10x1.25	9	1.2	1.25	6
...LRN54...	54	29.5	21	30	20.4	8	500	23.5	M14x1.5	14	1.4	1.6	8

L <sup>2</sup>	M	M1	N	O <sup>1</sup> +0 -0.03	P	Einstellschlüssel 	Steckschlüssel 	Gewicht g	Maximale Lastaufnahme <sup>4</sup>	statische und dynamische Tragzahlen, radial (N) <sup>3</sup>	
										Co	C
3	13	17	0.75	8	13	AT25	RT8	40	800	1,092	2,632
4	17	21	1	10	15	AT34	RT10	85	1,400	1,905	4,078
6	22	28	1.5	14	27	AT54	RT14	310	4,200	5,319	10,965

## Bestellhinweise

Lagertyp: **VAC** = Vakuum & hohe Temperaturen  
**LT** = niedrige Temperaturen  
**SS** = Edelstahl  
**LRN** = bezeichnet die Laufrolle, 25 den Durchmesser in mm  
**C** = zentrisch (stationär) oder **E** = exzentrisch (einstellbar)

## Bemerkungen:

- Für einen guten Sitz sollten die Bohrungen für die Lagerzapfen mit der Toleranz F6 gefertigt werden.
- Exzentrische Laufrollen verfügen am Bolzen zum Einstellen über einen Innensechskant.
- Die angegebenen statischen und dynamischen Tragzahlen basieren auf industriellen Standardberechnungen. Sie geben nicht die tatsächliche Tragfähigkeit der Systeme wieder und sind nur für Vergleichszwecke aufgeführt.
- Zur Berechnung der Laufrollen-Lebensdauer verwenden Sie bitte die maximale Lastaufnahme und die im HepcoMotion GV3-Katalog angegebenen Methoden zur Tragfähigkeitsberechnung (siehe Katalog GV3 60 unter [www.HepcoMotion.com/GV3datade](http://www.HepcoMotion.com/GV3datade)).

HepcoMotion®, Postfach 1130, D - 90531 Feucht

Tel: +49 (0) 9128/9271-0

Fax: +49 (0) 9128/9271-50

E-mail: info.de@hepcotion.com

Web address: www.hepcotion.com

**HepcoMotion®**

ADVANCED LINEAR SOLUTIONS