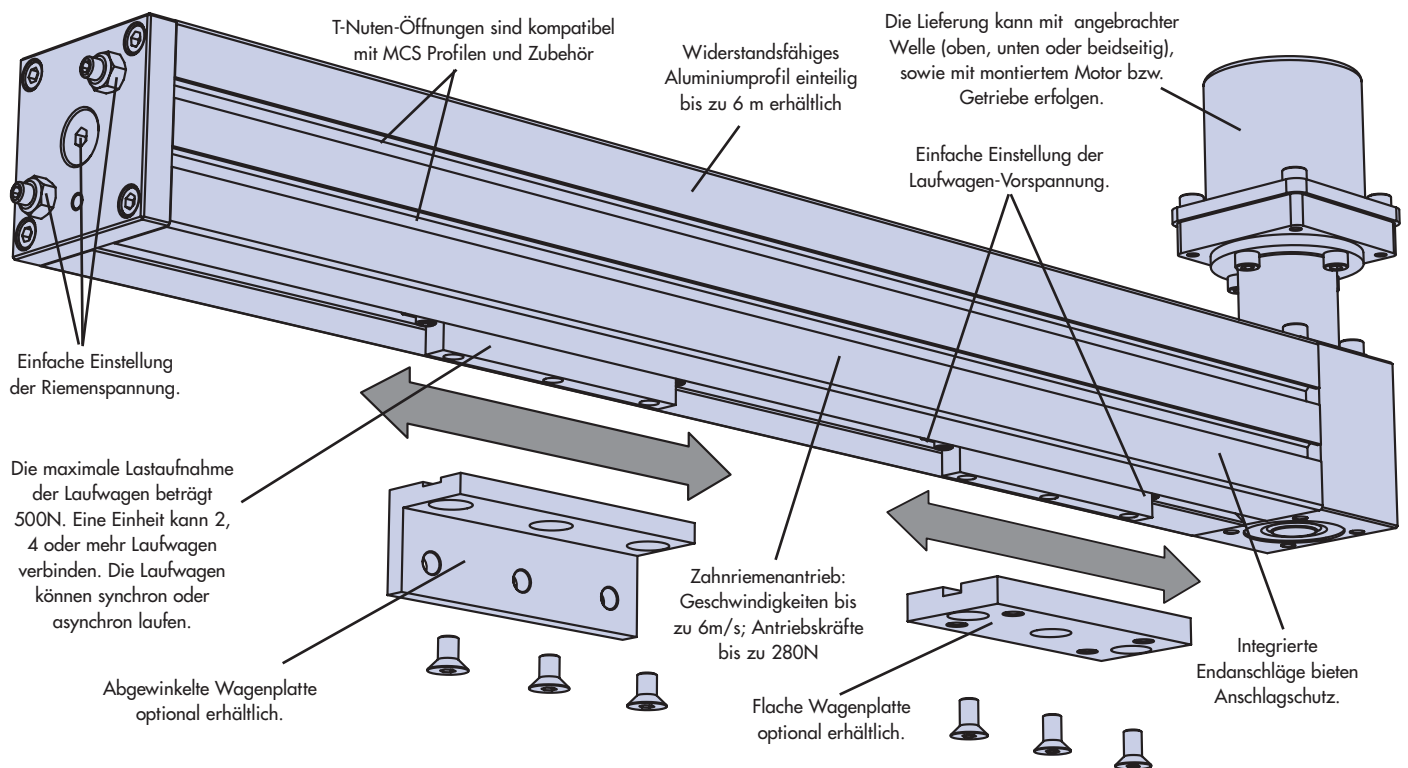


DAPDU2 Zweiwege-Linearführungssystem

Die DAPDU2 Einheit von HepcoMotion besteht aus einem robusten Aluminiumprofil und kann mit zwei oder mehreren Laufwagen bestückt werden. In den Laufwagen werden die bewährten Herculane® Führungsräder eingesetzt, die auch in den beliebten Hepco PDU2 Einheiten verwendet werden. Sie erzielen große Lastaufnahme bei langer Lebensdauer. Die Laufwagen werden mit einem stabilen, präzisen Zahnriemen angetrieben und bewegen sich wahlweise synchron bzw. asynchron. Alle Einheiten sind kompatibel mit dem Hepco MCS Rahmensystem sowie anderen angetriebenen Systemen, einschließlich der PDU2.

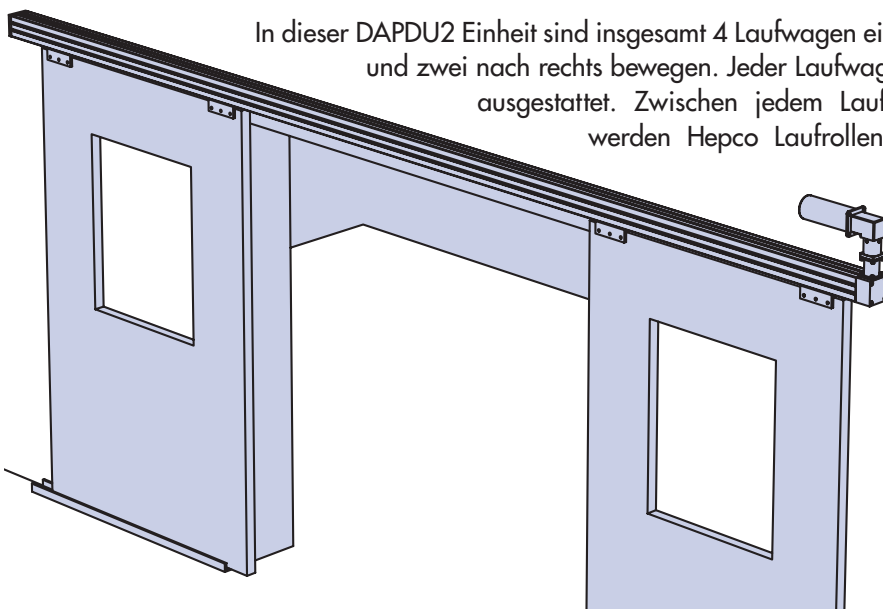
Die offene Seite des Profils muss grundsätzlich nach unten zeigen, um Eindringen von Schmutz zu verhindern.

Dieses Datenblatt dient lediglich zur Übersicht. Weitere Informationen, wie mögliche Anwendungen, Berechnungen, usw. finden Sie in den Hepco Katalogen PDU2 und DLS. Unsere technische Abteilung beantwortet gerne Ihre Fragen. 3D CAD Daten sind als CD ROM erhältlich oder können über unsere Webseite www.HepcoMotion.com heruntergeladen werden.

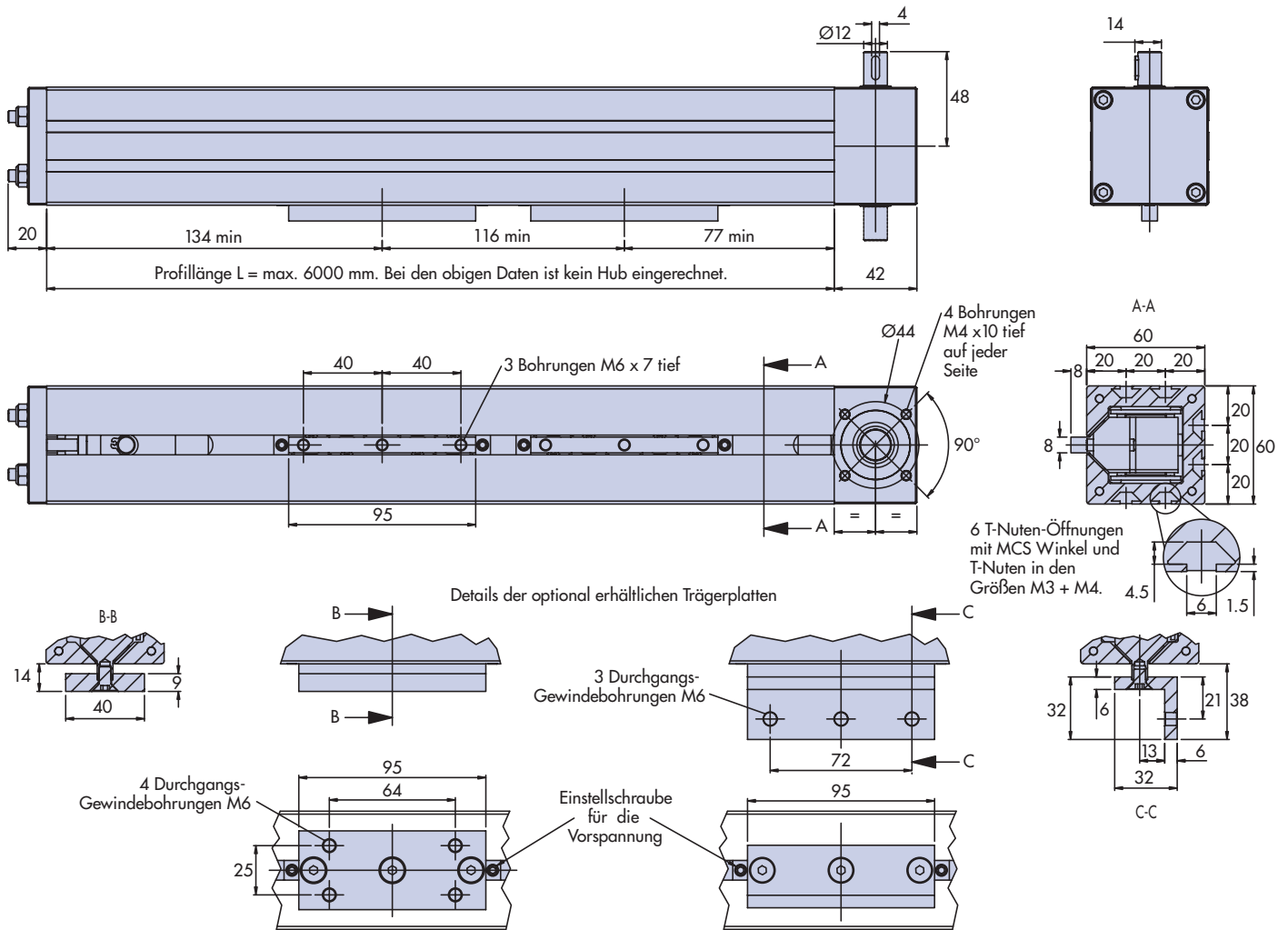


Anwendungsbeispiel: Automatischer Türmechanismus an einer Spritzkabine

In dieser DAPDU2 Einheit sind insgesamt 4 Laufwagen eingebunden, von denen sich zwei nach links und zwei nach rechts bewegen. Jeder Laufwagen ist mit einer abgewinkelten Trägerplatte ausgestattet. Zwischen jedem Laufwagen-Paar hängt eine Tür, am Boden werden Hepco Laufrollen (siehe GV3 Katalog) in einem U-Profil geführt, um Pendelbewegungen zu verhindern. Als Antrieb der PDU2 Einheit dient ein Gleichstrom-Motor mit einem rechtwinklig angebauten Planetengetriebe (bei Hepco erhältlich- siehe PDU2 Katalog).



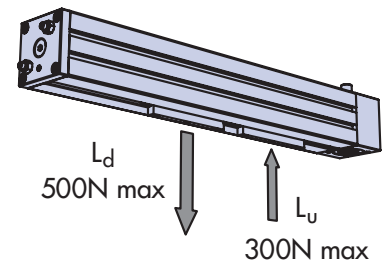
Daten und Maße



Traglasten

Die DAPDU2 wurde für direkte Lasten L_d und L_u entwickelt (siehe Diagramm). Jeder Laufwagen kann eine Last von 500N in L_d Richtung, bzw. 300N in L_u Richtung aufnehmen. Unter normalen Belastungen ist die DAPDU2 Einheit wartungsfrei, bei maximaler Auslastung kann nach 5000 km Laufleistung eine Nachstellung nötig sein. Für möglichst langen, problemlosen Einsatz muss dies bei der Berechnung berücksichtigt werden. Da die Aufnahmefähigkeit von Momenten und Querkräften der DAPDU2 Einheiten begrenzt ist, sollte die Anwendung so gestaltet werden, dass diese Kräfte möglichst vermieden werden.

Weitere technische Details, einschließlich Getriebe, optional erhältliche Kupplungen, Motoranbindungen, T-Nutensteine, Winkel, etc. sind entsprechend der PDU2. Mehr Informationen ersehen Sie aus dem PDU2 Katalog oder wenden Sie sich einfach an unsere technische Abteilung.



Bestellhinweise

DAPDU2 L4050 T 2FC

Produktbezeichnung _____
 Profillänge (siehe Maß L oben) _____
T = Welle oben, **B** = Welle unten, **D** = Welle beidseitig _____
 Anzahl und Form der Trägerplatte. **SC** = Standard (keine Trägerplatte) _____
FC = flache Trägerplatte, **AC** = abgewinkelte Trägerplatte _____

Bitte beachten Sie, dass wir bei einer Bestellung von Einheiten mit mehr als 2 Laufwagen eine Skizze zur Bestimmung der Laufwagenpositionen benötigen.

HepcoMotion®

Hauptstraße 15, D – 90537 Feucht **Tel.:**

0049 (0) 9128 / 92 71 – 0 Fax:

0049 (0) 9128 / 92 71 – 50

E-mail: info.de@hepcotion.com