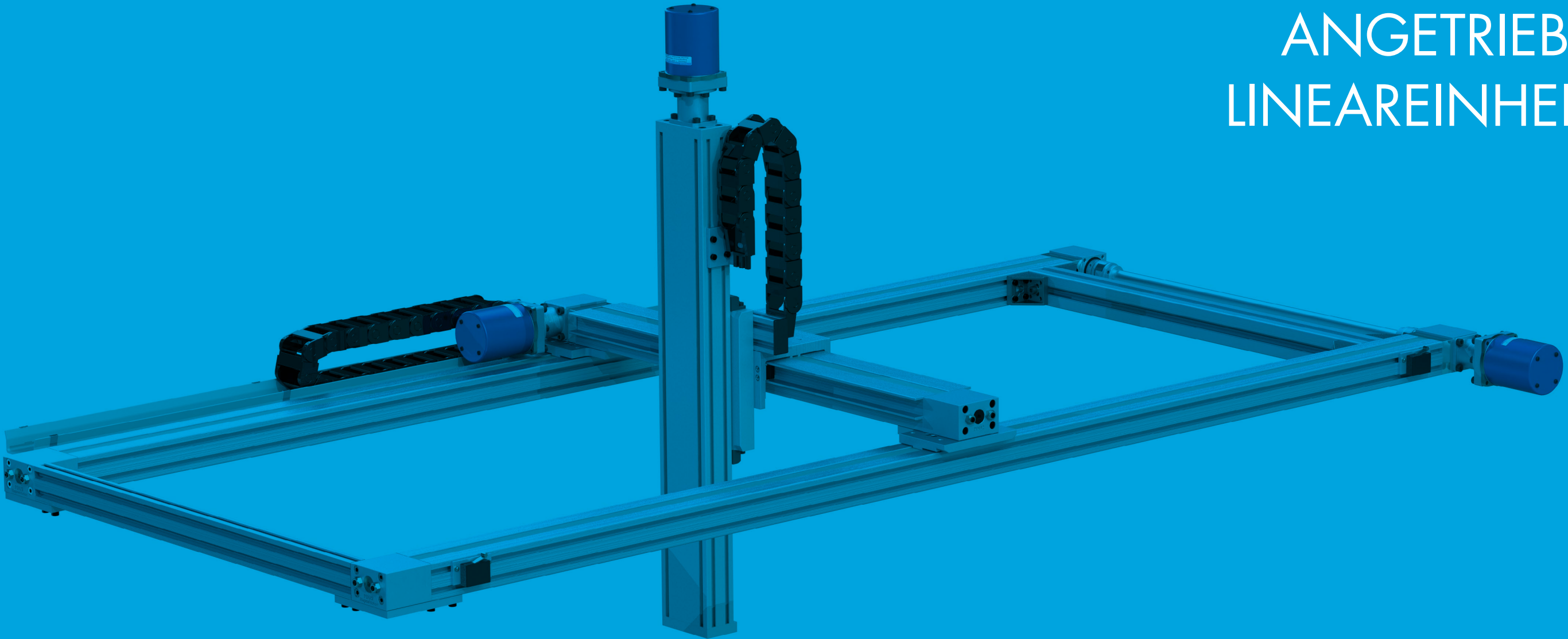


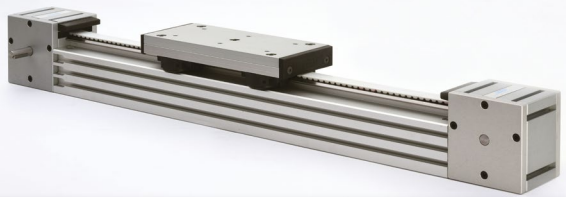
ANGETRIEBENE LINEAREINHEITEN

ANGETRIEBENE LINEAREINHEITEN



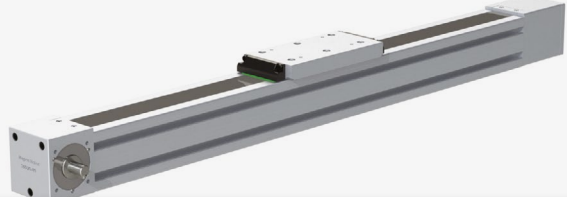
PDU2 Lineareinheit mit Zahnriemenantrieb

3



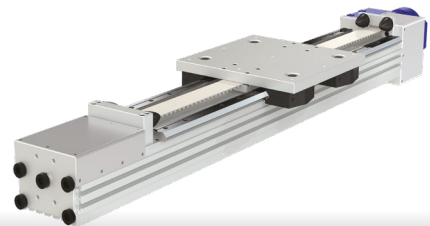
DLS Lineareinheit mit Zahnriemenantrieb

4



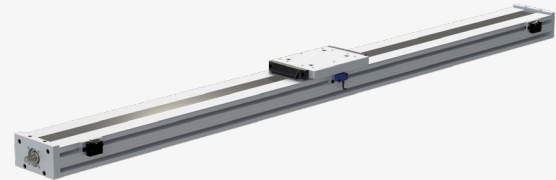
SBD Lineareinheit mit Zahnriemenantrieb

5



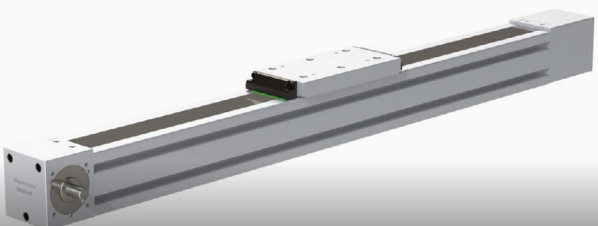
HDLS Schwerlast-Lineareinheit mit Zahnriemenantrieb

6



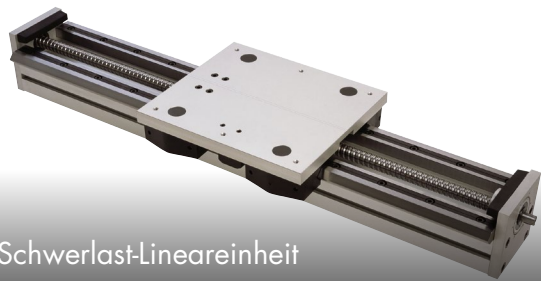
PSD Lineareinheit mit Spindeltrieb

7



SDM Lineareinheit mit Spindeltrieb

8



HDCS Schwerlast-Lineareinheit mit Spindeltrieb

9



DAPDU2 Zweiwege-Lineareinheit

10



HPS Pneumatische Lineareinheit

10

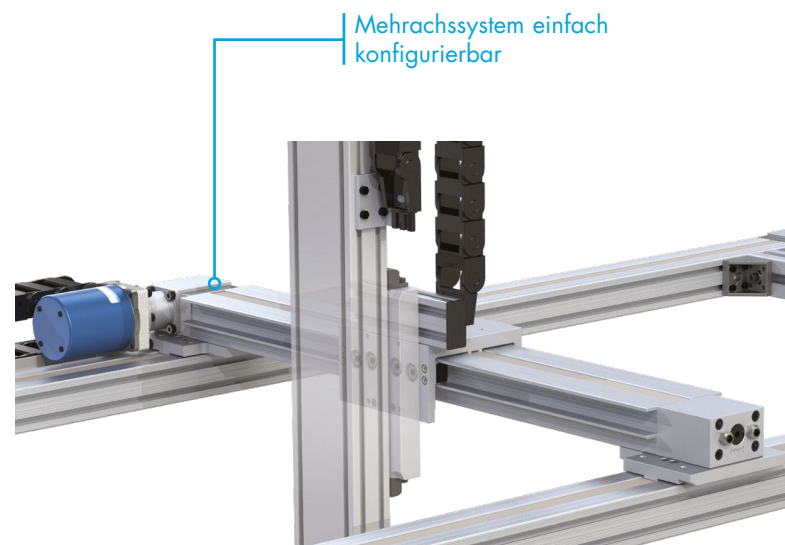
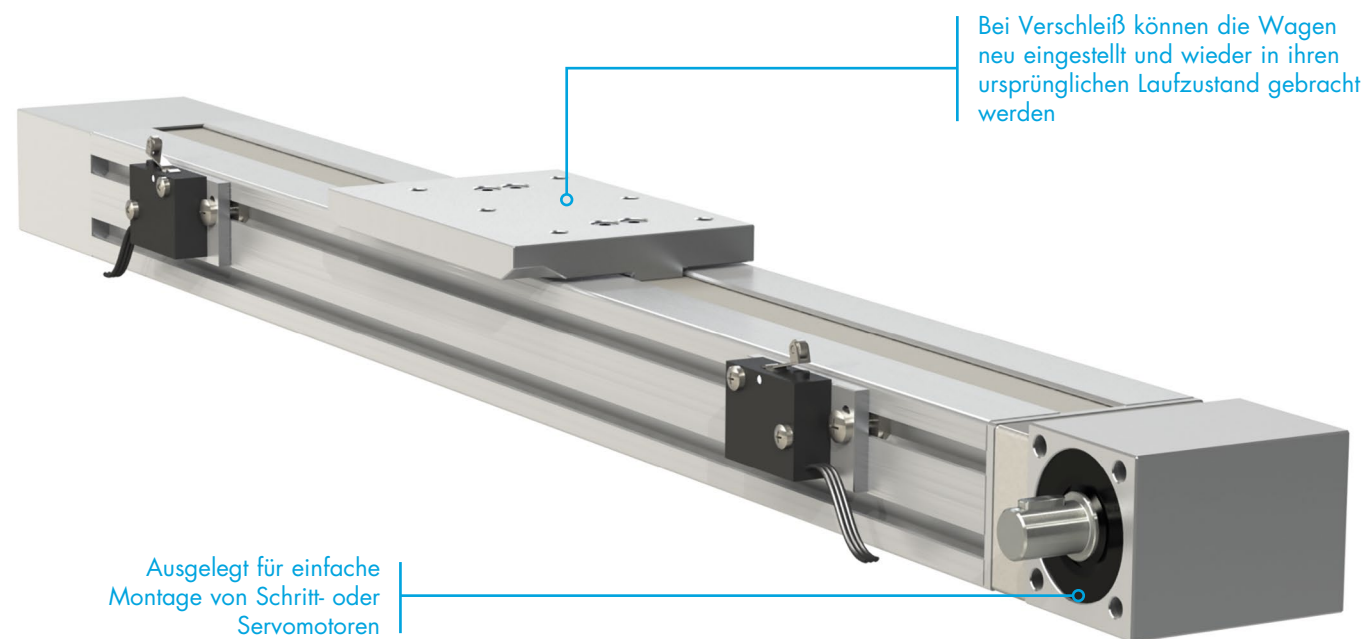
PDU2 Lineareinheit mit Zahnriemenantrieb

Tragfähigkeit 0 – 500N

Geschwindigkeiten 0 – 6m/s

Die wartungsarme und leistungsfähige Lineareinheit PDU2 von HepcoMotion ist eine einzigartige Kombination aus Tragfähigkeit, Geschwindigkeit und geringer Reibung. Die PDU2 wurde für Anwendungen mit begrenztem Budget entwickelt und bietet dabei eine Lebensdauer, deren Länge die der meisten zugehörigen Maschinen übertreffen wird.

- Kompakte, einbaufertige Achse bis zu 6m Länge
- Keine Schmierung erforderlich, wartungsarm, lange Lebensdauer
- Profil mit oder ohne T-Nuten erhältlich
- Korrosionsbeständige Ausführung lieferbar



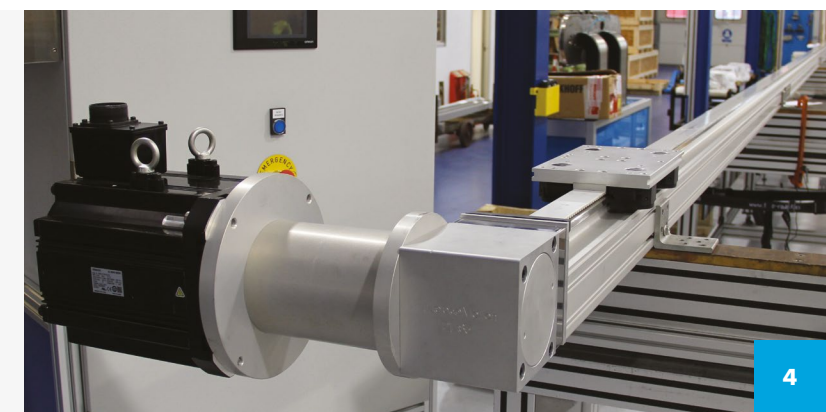
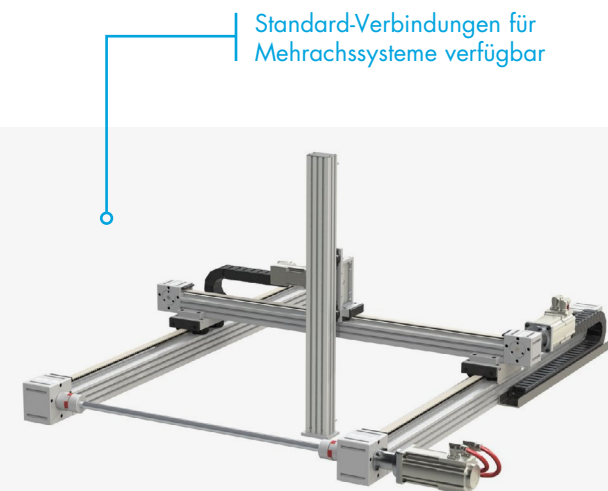
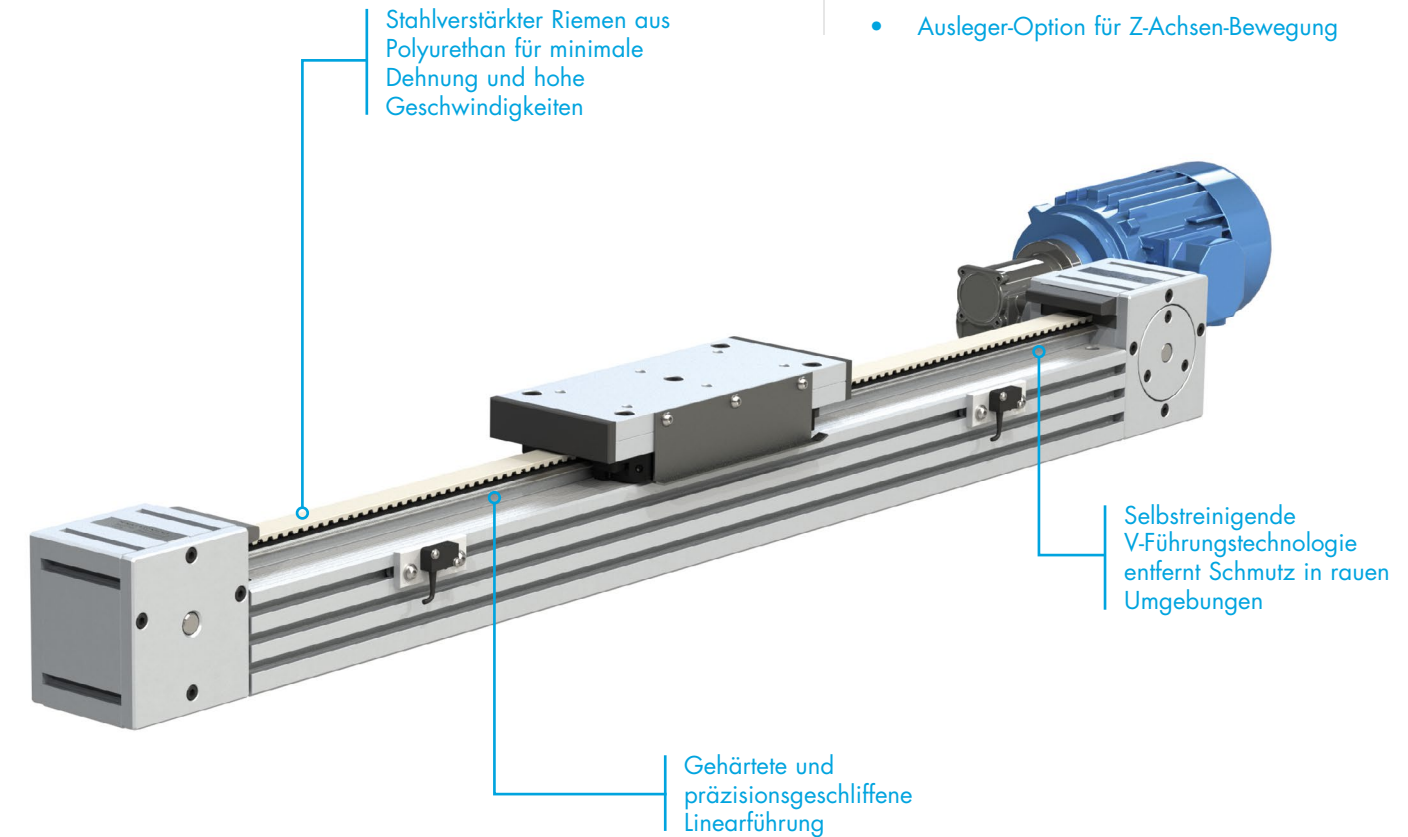
DLS Lineareinheit mit Zahnriemenantrieb

Tragfähigkeit 0 – 3.500N

Geschwindigkeiten 0 – 6m/s

HepcoMotions DLS Lineareinheit mit Zahnriemenantrieb spart viele Stunden bei Konstruktion und Produktauswahl. Das System besteht aus einer riemengetriebenen Linearachse, einem Wechselstrommotor/ Frequenzumrichter und einer Auswahl an kompakten Planetengetrieben für den Einsatz mit Servomotoren. Außerdem stehen eine Auslegerachse mit Leichtbauprofil sowie Flanschoptionen und Verbindungswellen für parallel betriebene Achsen zur Verfügung.

- Achsen standardmäßig in beliebiger Länge bis zu 8m erhältlich, auf Wunsch auch länger
- Doppelreihige, gedichtete Lager für lange Lebensdauer und geringen Wartungsaufwand
- Option mit Wechselstrommotor und Steuerung ermöglicht einfache Positionierung, geeignet für die meisten Anwendungen
- Direkt angebrachtes Planetengetriebe für kompakte Montage
- Korrosionsbeständige Ausführung lieferbar
- Erhältlich in 3 Größen: DLS 3/4/5
- Ausleger-Option für Z-Achsen-Bewegung



SBD Lineareinheit mit Zahnriemenantrieb

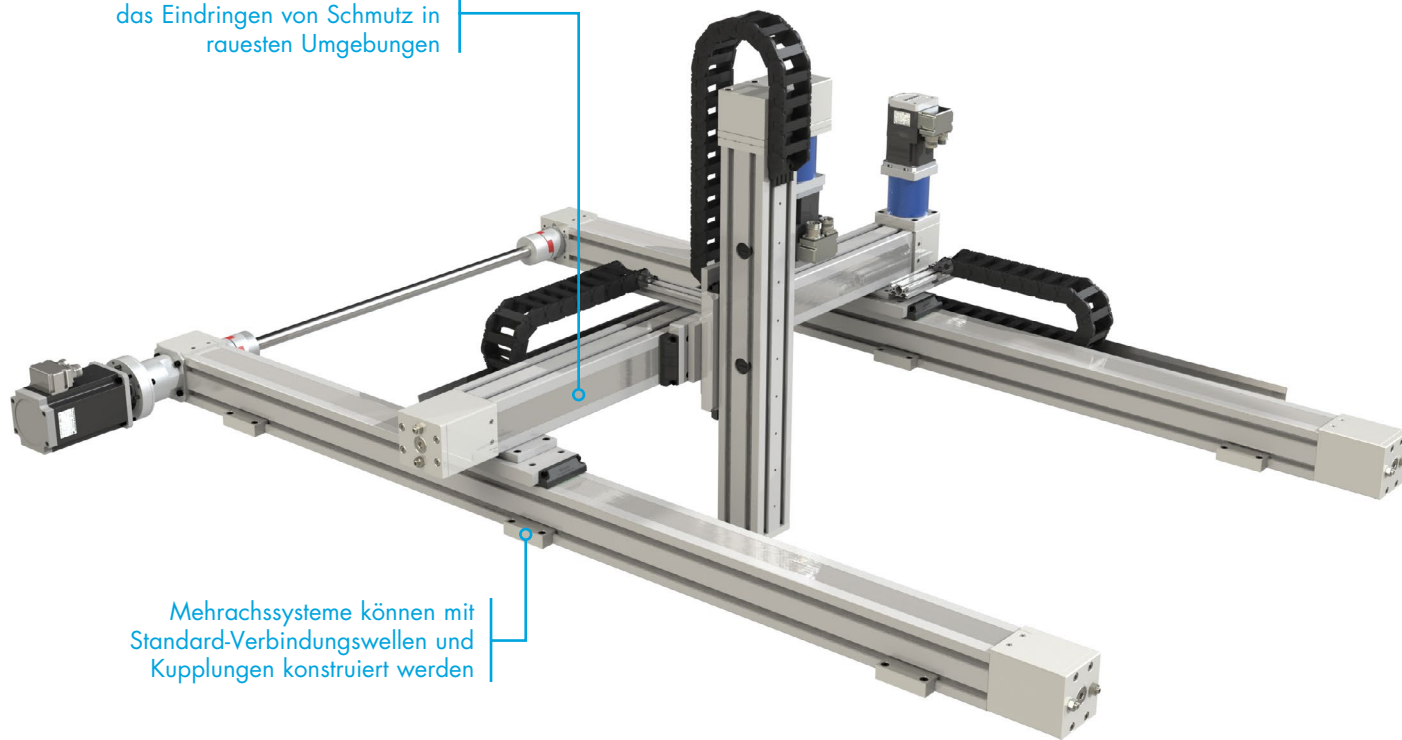
Tragfähigkeit 0 – 13.760N

Geschwindigkeiten 0 – 4m/s

Unter Verwendung der leistungsstarken Kugelumlaufführungen von HepcoMotion bietet die SBD höhere Tragfähigkeiten als vergleichbare Linearantriebe. Auch verbesserte Momententragfähigkeit und verlängerte Lebensdauer des Systems bei Anwendungen mit schweren Lasten werden erreicht.

- Beinhaltet Kugelumlaufführungen für Anwendungen mit höherer Direktlast
- Einfache Montage von Getrieben/Motoren. Individuelle Flanschanpassung möglich
- Reinraum- und korrosionsbeständige Ausführungen erhältlich, ideal für wissenschaftliche und elektronische Anwendungen
- Das Sortiment umfasst ein XL-Profil für Anwendungen mit großen, freitragenden Längen

Edelstahl-Abdeckband verhindert das Eindringen von Schmutz in rauesten Umgebungen



Mehrachssysteme können mit Standard-Verbindungswellen und Kupplungen konstruiert werden

Ausführung mit langem Laufwagen für verbesserte Momententragfähigkeit



HDLS Schwerlast-Lineareinheit mit Zahnriemenantrieb

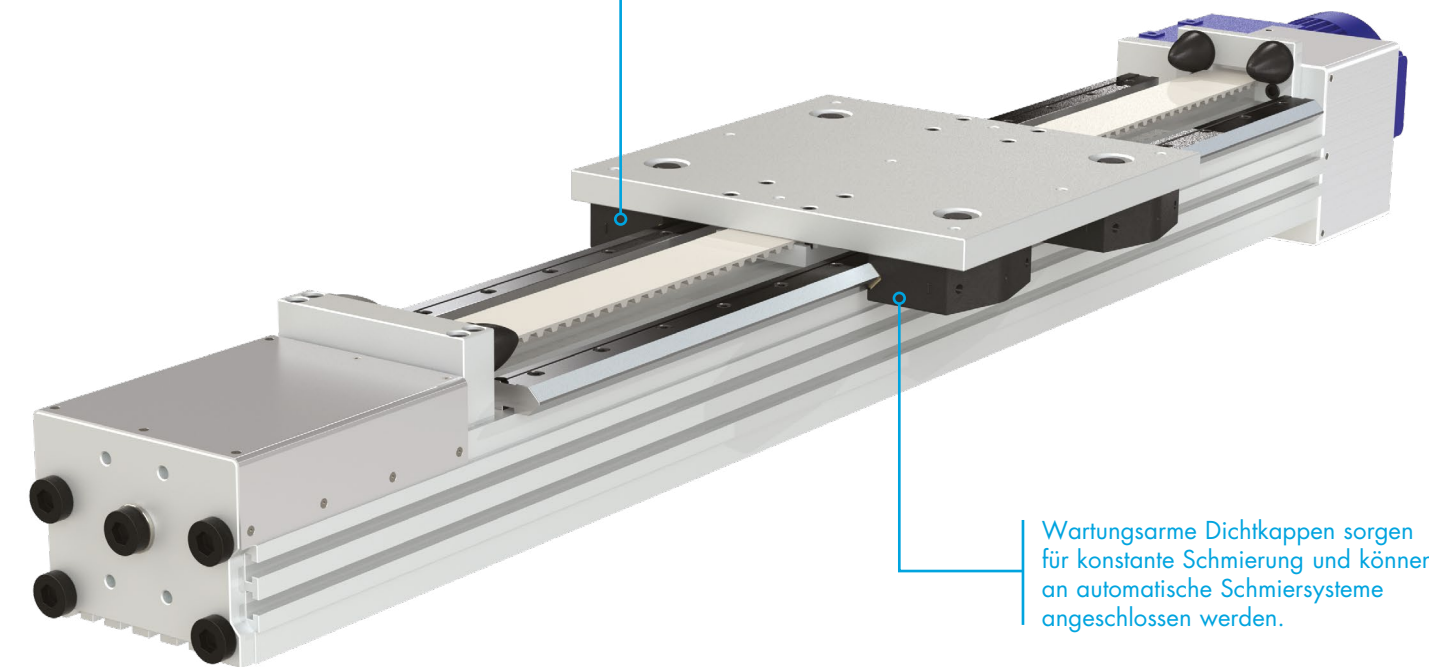
Tragfähigkeit 0 – 28.000N

Geschwindigkeiten 0 – 6m/s

Die Hochleistungsachse von HepcoMotion handhabt schwere Lasten unter verschiedensten Bedingungen bei minimaler Wartung. Sie wird häufig in der Automobilbranche eingesetzt, wo ein konstanter und zuverlässiger Betrieb unerlässlich ist. Auch als integrierter Teil von Hochleistungs-Portalsystemen wird sie oftmals verwendet.

- Das robuste HDLS-Profil kann als Portal eingesetzt werden. Keine zusätzliche Unterstützung erforderlich
- Hohe Antriebskräfte ideal für Automobilindustrie oder bei Anwendungen, bei denen hohe Lasten bewegt werden
- Umfangreiche Auswahl an stahlverstärkten Riemen, ideal zum Heben schwerer Lasten
- Erhältlich mit breiterer Führungsschiene zur Aufnahme hoher versetzter Lasten
- Korrosionsbeständige Ausführung lieferbar

Hochleistungsfähige, langlebige, doppelreihige Lager aus der HDS2-Reihe bieten überlegene Leistung in rauer Umgebung



Wartungsarme Dichtkappen sorgen für konstante Schmierung und können an automatische Schmiersysteme angeschlossen werden.

Je nach funktionaler Anforderung kann jede Seite des HDLS-Montageprofils genutzt werden



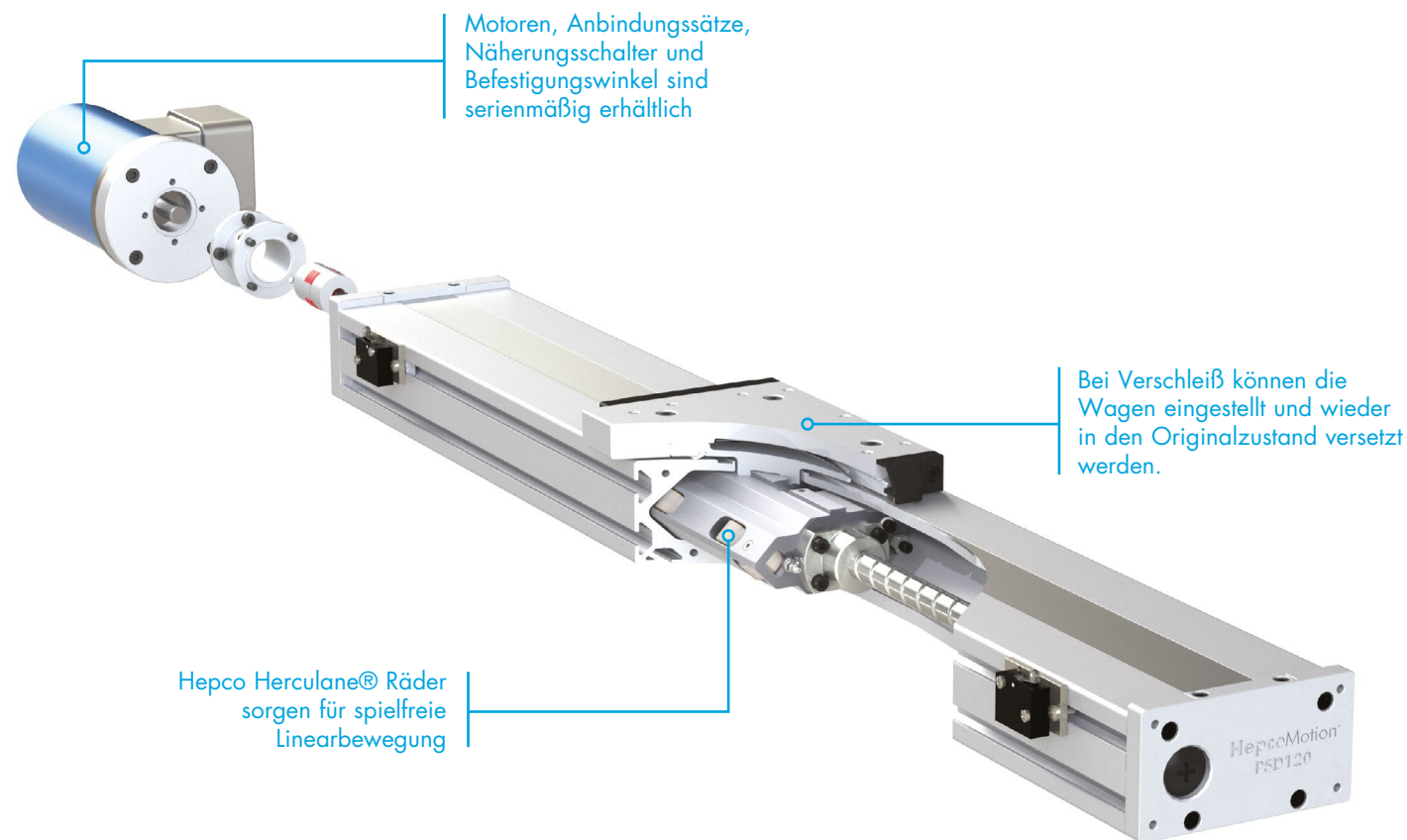
PSD Lineareinheit mit Spindeltrieb

Tragfähigkeit 0 – 700N

Geschwindigkeiten 0 – 8m/s

Die leichtgewichtige, spindelgetriebene PSD Linearachse von HepcoMotion ist ein platzsparendes, einbaufertiges System, das in Größen von 80mm (PDS80) oder 120mm (PDS120) erhältlich ist. Sie können als Einzel- oder Mehrachssysteme eingesetzt werden und eignen sich besonders für vertikale Achsanwendungen.

- Einsetzbar als Einzelachse oder als Teil eines Mehrachssystems
- Besonders gut für vertikale Achsanwendungen geeignet
- Mit Kugelroll- oder Trapezspindeltrieb und einer großen Auswahl an Spindelsteigungen erhältlich
- Edelstahl-Abdeckband dichtet die Einheit wirksam gegen Schmutz ab
- PSD80 als Zweiwege-Variante erhältlich



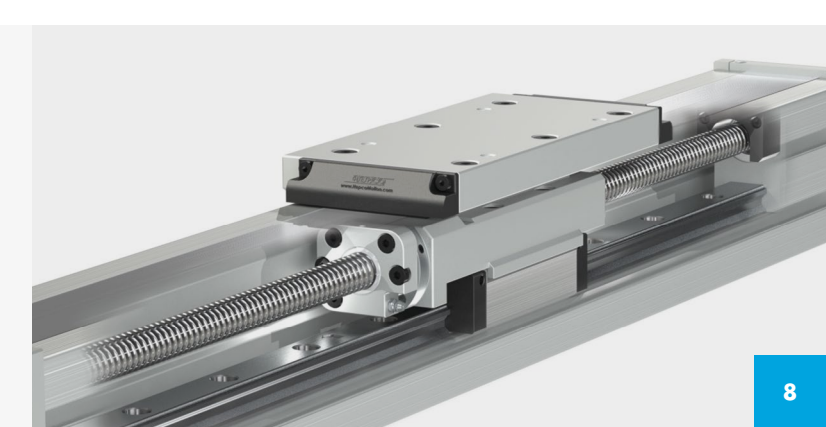
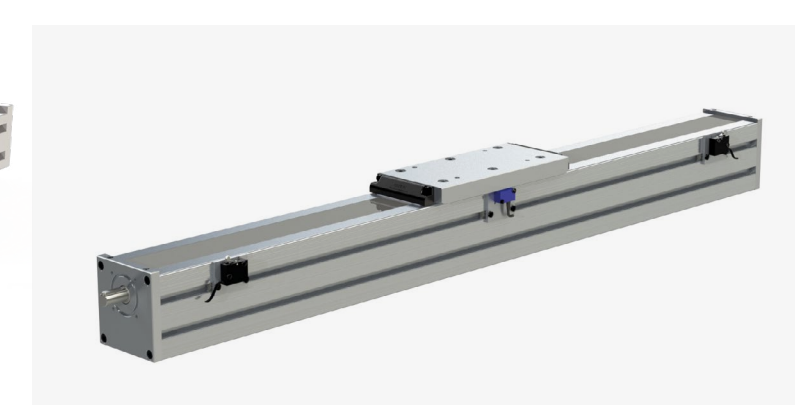
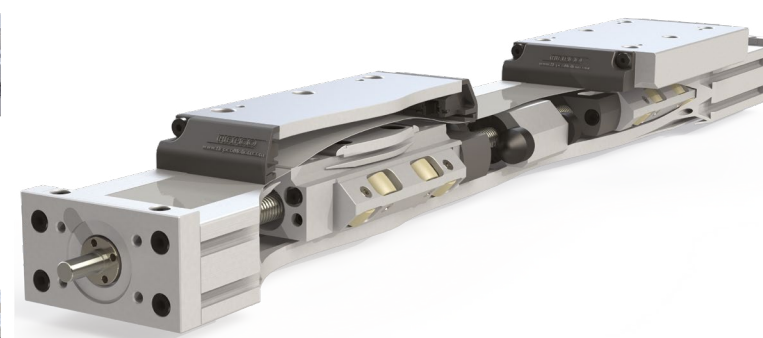
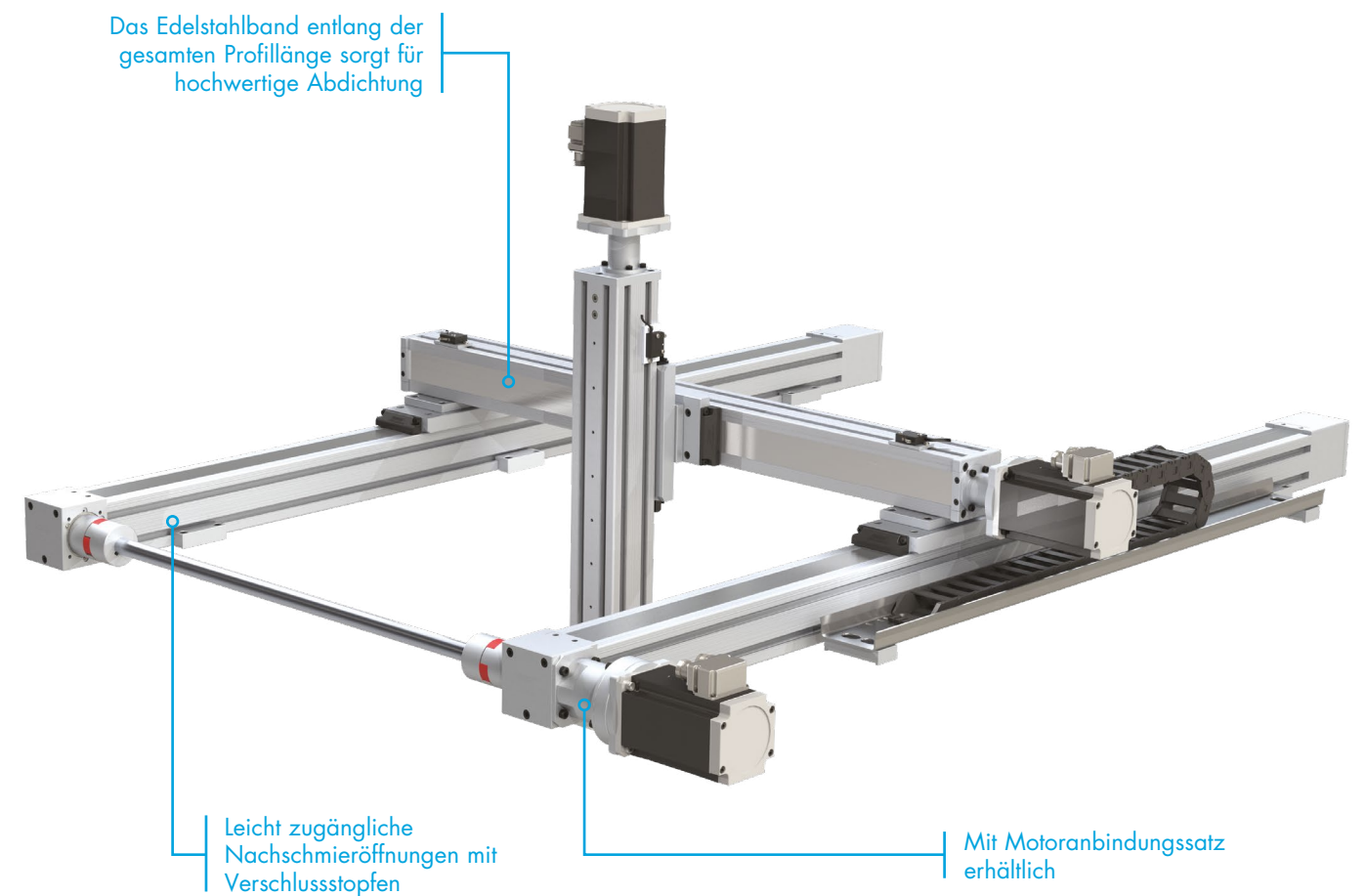
SDM Lineareinheit mit Spindeltrieb

Tragfähigkeit 0 – 13.760N

Geschwindigkeiten 0 – 1m/s

HepcoMotions spindelgetriebene Lineareinheit SDM verfügt über einen Kugelgewindetrieb und somit über zusätzliche lineare Präzision und Kraft. Die Achse wird effektiv durch ein hochwertiges Edelstahlband abgedichtet, das entlang der gesamten Profillänge verläuft. Standardmäßig sind zwei Systemgrößen erhältlich: 20-80 & 30-100.

- Kugelgewindespindeln serienmäßig mit fünf Steigungen lieferbar, 16x5, 16x10, 16x16, 20x5 und 20x20
- Einteilige Einheiten bis 2800mm Länge erhältlich
- Verwendung von Kugelumläufführungen mit Kugelmutter, geeignet für hohe Lasten
- Option mit langem Laufwagen verfügt über zwei Lagerböcke für erhöhte Kapazität
- Reinraumversionen für die Lebensmittel-, Medizin-, Wissenschafts- und Elektronikindustrie erhältlich



HDCS Schwerlast-Lineareinheit mit Spindelantrieb

Tragfähigkeit 0 – 28.000N

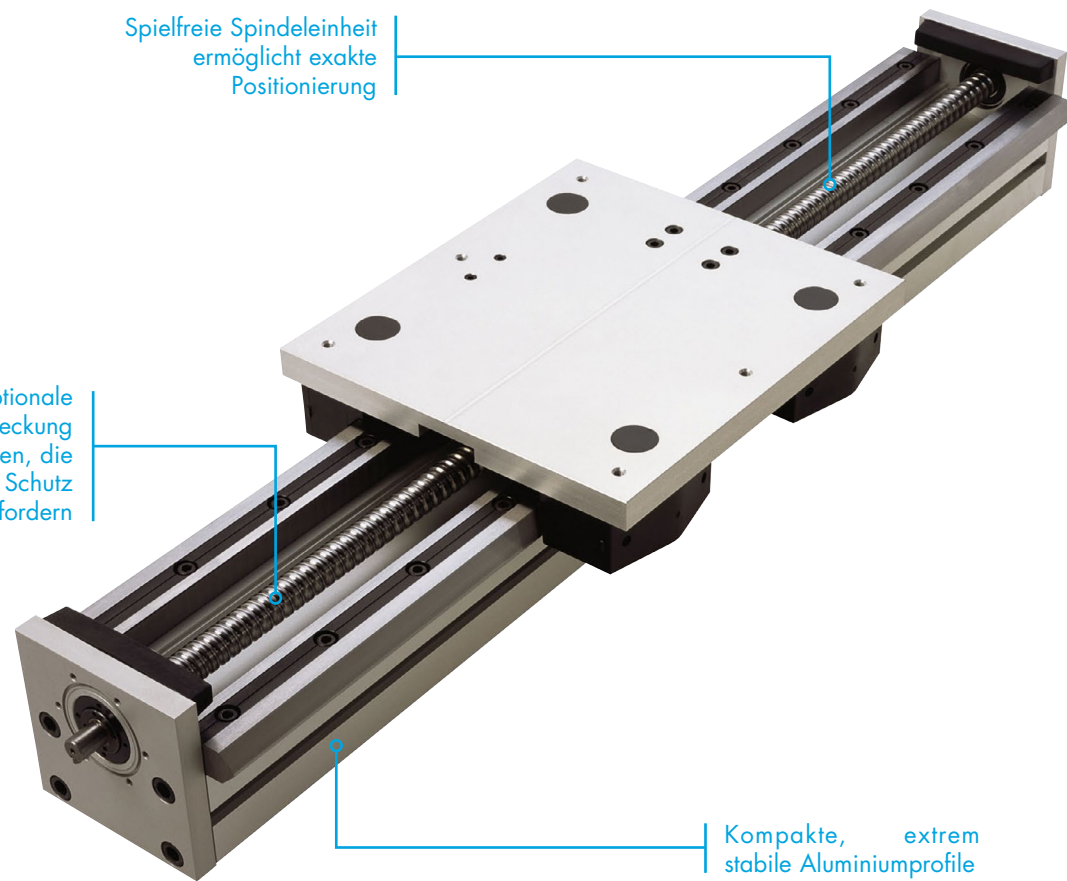
Geschwindigkeiten 0 – 5m/s

Die HDCS-Achse ist für den präzisen Umgang mit hohen Lasten ausgelegt. Sie kann als freistehende X-Achse oder als Z-Achse mit dem Profil als bewegliches Element eingesetzt werden.

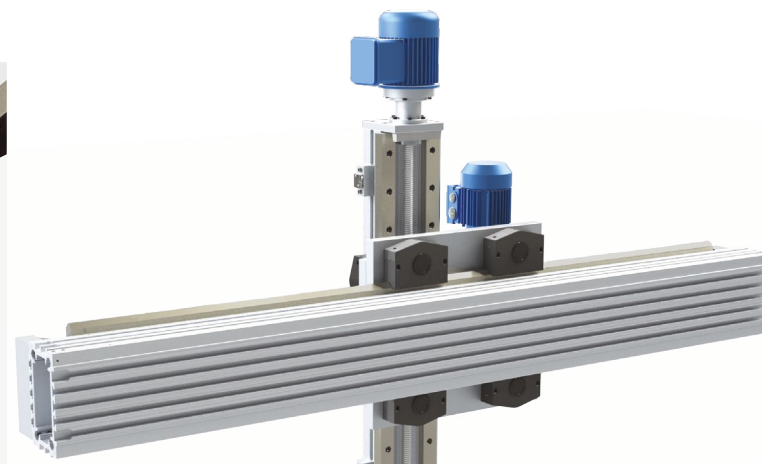
- Standardlängen bis 2740mm
- Hochleistungslager mit 64mm oder 95mm Durchmesser sorgen für ruhigen Lauf und hohe Tragfähigkeit
- Konstante Schmierung und reduzierter Wartungsaufwand durch Abstreifer
- Korrosionsbeständige Ausführung lieferbar

Spielfreie Spindeleinheit ermöglicht exakte Positionierung

Optionale Faltenbalgabdeckung für Anwendungen, die zusätzlichen Schutz erfordern



Kompakte, extrem stabile Aluminiumprofile



DAPDU2 Zweiwege-Lineareinheit

Tragfähigkeit 0 – 500N

Geschwindigkeiten 0 – 6m/s

Die DAPDU2 Lineareinheit ist als wartungsarme Lösung für Öffnungs- und Schließsysteme konstruiert. Dazu gehören automatisierte Architektur- und Werkzeugmaschinenanwendungen wie Fenster, Türen und andere Mechanismen.

- Ausführung mit mehreren Laufwagen für breitere Türen möglich
- Robustes Profil mit T-Nuten-Öffnungen, kompatibel mit Aluminiumprofilen
- Flacher oder abgewinkelter Laufwagen für einfache Montage
- Einsatz mit hohen Geschwindigkeiten und geringer Reibung möglich
- Einfache Riemeneinstellung
- Innen liegende Endanschläge für Anschlagsschutz



HPS Pneumatische Lineareinheit

Tragfähigkeit 0 – 4.000N

Geschwindigkeiten 0 – 4m/s

Die pneumatische Lineareinheit HPS kombiniert die bewährte V-Führungstechnologie von HepcoMotion mit einer umfangreichen Auswahl an hochqualitativen kolbenstangenlosen Pneumatikzylindern.

- Einbaufertig geliefert
- Selbsttragende Konstruktion für einfache Montage
- Zuverlässig auch in rauen Umgebungen
- Lastaufnahme in alle Richtungen
- Lager mit Abdeckungen für lange Lebensdauer und geringen Wartungsaufwand
- Näherungsschalter für Positionsabfrage
- Befestigungswinkel zur Montage an Aluminiumprofile
- Korrosionsbeständige Optionen sind verfügbar



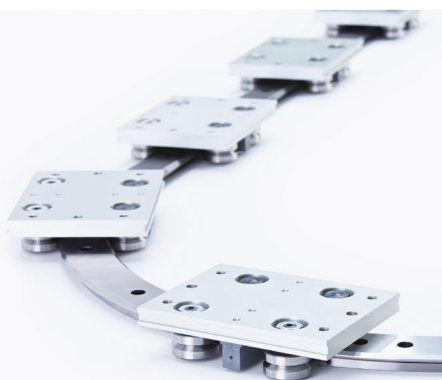
HepcoMotion®
ADVANCED LINEAR SOLUTIONS



LINEARFÜHRUNGS- KOMPONENTEN

hepcotion.com

HepcoMotion®
ADVANCED LINEAR SOLUTIONS



RING- UND SCHIENENSYSTEME

hepcotion.com

HepcoMotion®
ADVANCED LINEAR SOLUTIONS



ANGETRIEBENE LINEAREINHEITEN

hepcotion.com

HepcoMotion®
Schwarzenbrucker Str. 1
90537 Feucht, Deutschland

Tel: +49 9128 9271 0
E-mail: info.de@hepcotion.com

KATALOG Nr. LA FPL 01.1 D © 2017 Hepco Slide Systems Limited
Alle Rechte vorbehalten von Hepco Slide Systems Limited, Tiverton, Devon EX16 6TG

Verbot der Vervielfältigung im Ganzen oder in Teilen ohne vorherige Genehmigung von
Hepco
HepcoMotion® ist der Handelsname von Hepco Slide Systems Limited

hepcotion.com