



<b>Este hoja informativa se relaciona con los catálogos</b>	
DualVee	 6, 15 y 17
PRT2	 55-56

HepcoMotion®

## Anillos de Aluminio ALR

Los anillos de aluminio ALR de HepcoMotion funcionan con las ruedas de polímero de DualVee de Bishop-Wisecarver. El sistema proporciona un movimiento rotatorio económico y efectivo para las aplicaciones de precisión media y con cargas ligeras.

Los anillos están fabricados de aluminio anodizado y las ruedas de acero inoxidable están fabricadas con un polímero sobremoldeado exteriormente. El perno de la rueda también es de acero inoxidable. Por lo tanto el sistema es adecuado para ser utilizado en aplicaciones que requieran resistencia a la corrosión.



Los anillos ALR están disponibles en 4 tamaños estándar, desde un diámetro 148 hasta 300 mm, que son compatibles con las ruedas DualVee de tamaño 2. Para las aplicaciones más pequeñas y ligeras, se pueden utilizar las ruedas DualVee de tamaño 0 y 1.

En la gama PRT de HepcoMotion hay una mayor gama de anillos más grandes y de precisión, así como en acero inoxidable. Visite [www.HepcoMotion.com/prt2dataes](http://www.HepcoMotion.com/prt2dataes) para ver el catálogo.

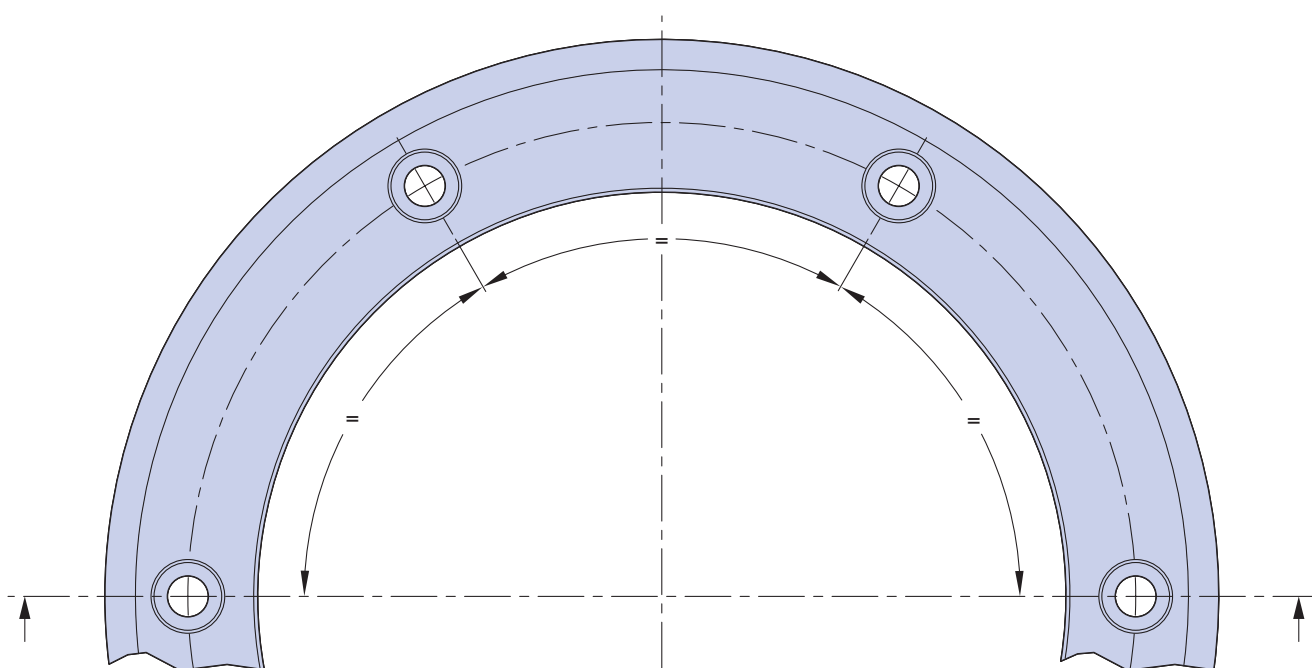
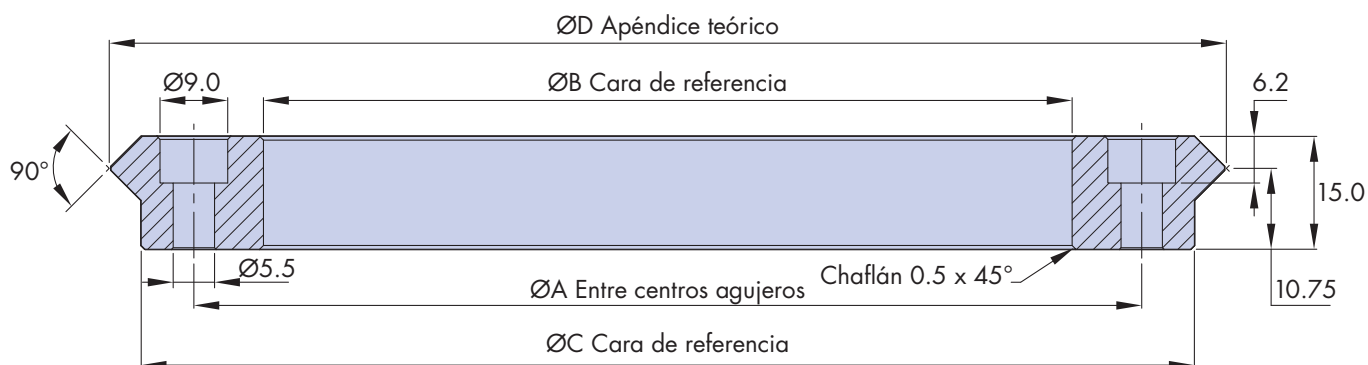


## Información y Dimensiones de los Anillos

Los anillos ALR de HepcoMotion están mecanizados partiendo de una aleación de aluminio de alto rendimiento y están anodizados a una especificación que permite una excelente combinación de duración y resistencia a la corrosión, además de un acabado atractivo.

Esta superficie es óptima para funcionar con las ruedas de polímero DualVee de Bishop-Wisecarver. También se pueden utilizar ruedas DualVee más grandes, pero su uso normalmente no se recomienda debido al desgaste del anillo. Contacte con Hepco para más detalles.

Los cuatro tamaños de anillos que se muestran más abajo son referencias estándar. También se pueden suministrar otras configuraciones – ver página 4.



Nº de Pieza	$\varnothing A$	$\varnothing B$ $\pm 0.1$	$\varnothing C$ $\pm 0.1$	$\varnothing D$ $\pm 0.1$	Número de agujeros	Peso (g)
<b>ALR148</b>	126	107.5	140	148.5	6	270
<b>ALR199</b>	175	157.5	191	199.5	8	390
<b>ALR250</b>	228	210	242	250.5	12	480
<b>ALR300</b>	278	260	292	300.5	12	590

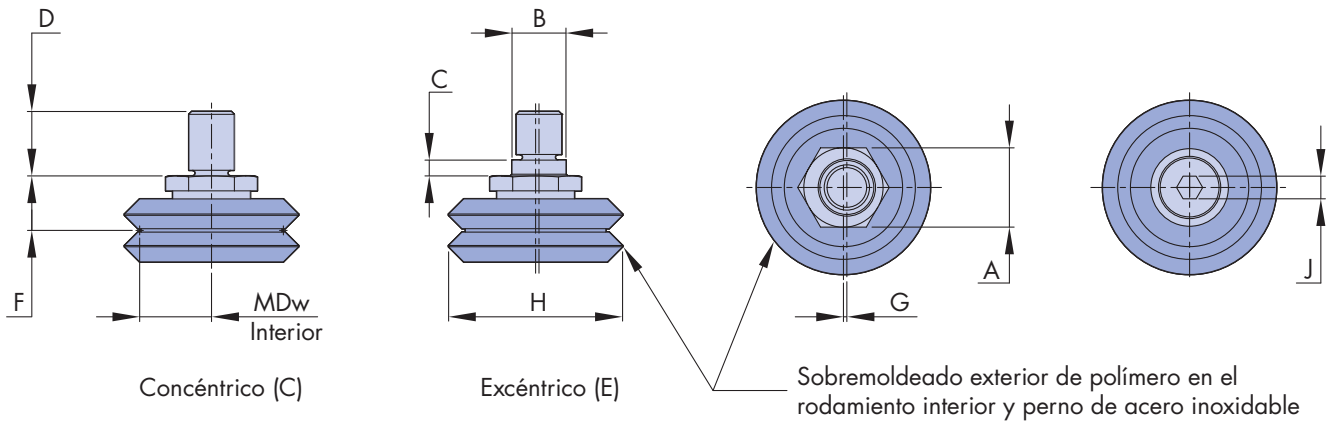
# Ruedas DualVee sobremoldeadas de polímero

Las ruedas de Bishop-Wisecarver sobremoldeadas en polímero con perno integrado se pueden utilizar perfectamente con los anillos ALR de HepcoMotion.

La parte exterior de las ruedas están perfectamente sobremoldeadas con un plástico de ingeniería de alto rendimiento que rueda suavemente y con poca fricción o desgaste en las V's del anillo. Todas las partes metálicas de las ruedas son en acero inoxidable.

Los rodamientos en las ruedas están sellados y están lubricados interiormente de por vida.

Las ruedas de tamaño 2 (SWIC2P y SWIE2P) suelen ser la selección habitual para ser usadas con los anillos ALR de la gama estándar, tal y como se muestra en la página 2. Los tamaños más pequeños 0 y 1 también se pueden utilizar.



Número de pieza de la rueda		A	$\varnothing B$ $+0.05$ $-0$	C $\pm 0.13$	D $\pm 0.1$	E	F $\pm 0.05$	G	MDw Interior
Concéntrico	Excéntrico								
SWIC2P	SWIE2P	14	9.53	2.79	11.38	26.57	9.63	0.93	12.70
SWIC1P	SWIE1P	12	6.35	2.16	8.10	19.34	7.30	0.83	7.95
SWIC0P	SWIE0P	11	5.56	2.16	7.62	16.94	6.15	0.81	5.94

Número de pieza de la rueda		Roscado Concéntrico del perno	Roscado Excéntrico del perno	$\varnothing H$	J	Peso /g	Capacidad de Carga (N)	
Concéntrico	Excéntrico						Radial	Axial
SWIC2P	SWIE2P	M10 x 1.5	M8 x 1.25	30.73	4	26	70	42
SWIC1P	SWIE1P	M8 x 1.25	M6 x 1.0	19.58	-	11	55	27.5
SWIC0P	SWIE0P	M6 x 1.0	M5 x 0.8	14.83	-	6	28	12

Para una capacidad de carga y duración óptimas se recomienda que los puntos de contacto entre las ruedas y el anillo estén lubricados. La lubricación se puede realizar mediante los lubricadores DualVee (ver página 15 del catálogo DualVee disponible en [www.HepcoMotion.com/dualveedataes](http://www.HepcoMotion.com/dualveedataes)).

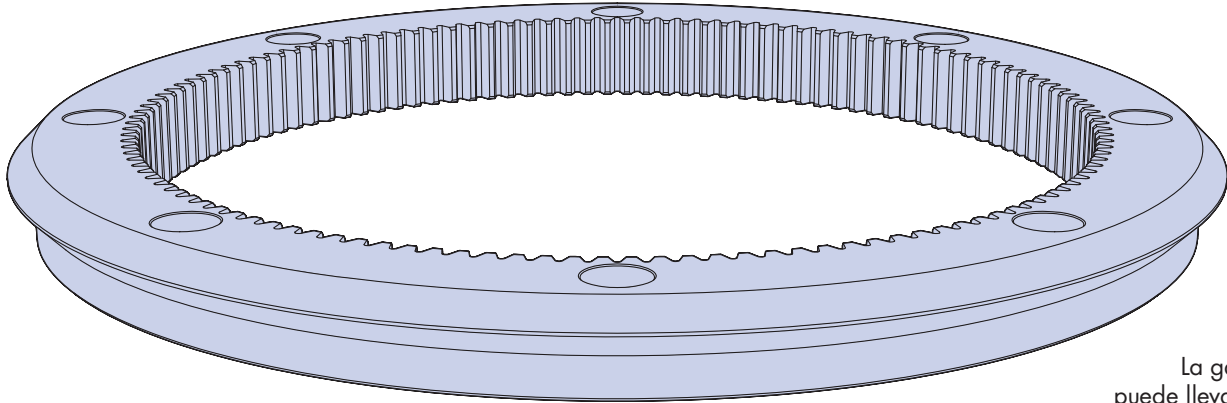
La vida nominal de cada rueda en la capacidad de carga mencionada en la tabla es de 87 Km, 55 Km y 41 Km para las ruedas de tamaño 2, 1 y 0, respectivamente.

La duración del sistema se determina por la rueda que soporta la mayor carga y se puede calcular utilizando los cálculos detallados en las páginas 17-18 del catálogo DualVee, en la página web mencionada arriba.

En las páginas 55-56 del catálogo PRT2 de Hepco (disponible en [www.HepcoMotion.com/prt2dataes](http://www.HepcoMotion.com/prt2dataes)) se incluyen los cálculos que le servirán de ayuda para determinar las cargas de las ruedas en los sistemas de anillos ALR.

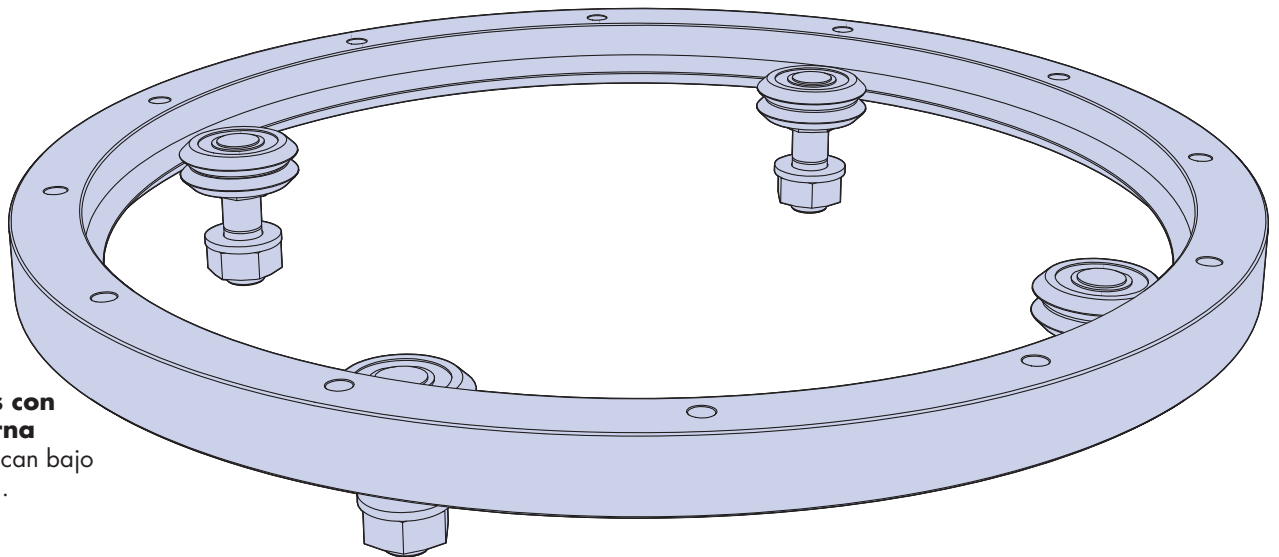
# Anillos Especiales

Para lotes de componentes se pueden suministrar otras formas de anillos en aluminio. Estas opciones incluyen otros diámetros y grosores, anillos con la V interna, anillos con cremalleras y anillos mecanizados como una polea con correa dentada de distribución autoalineada (ver más abajo). Contacte con Hepco para más detalles sobre disponibilidad.



## Anillo con cremallera

La gama estándar puede llevar cremalleras de MOD. 1,25.

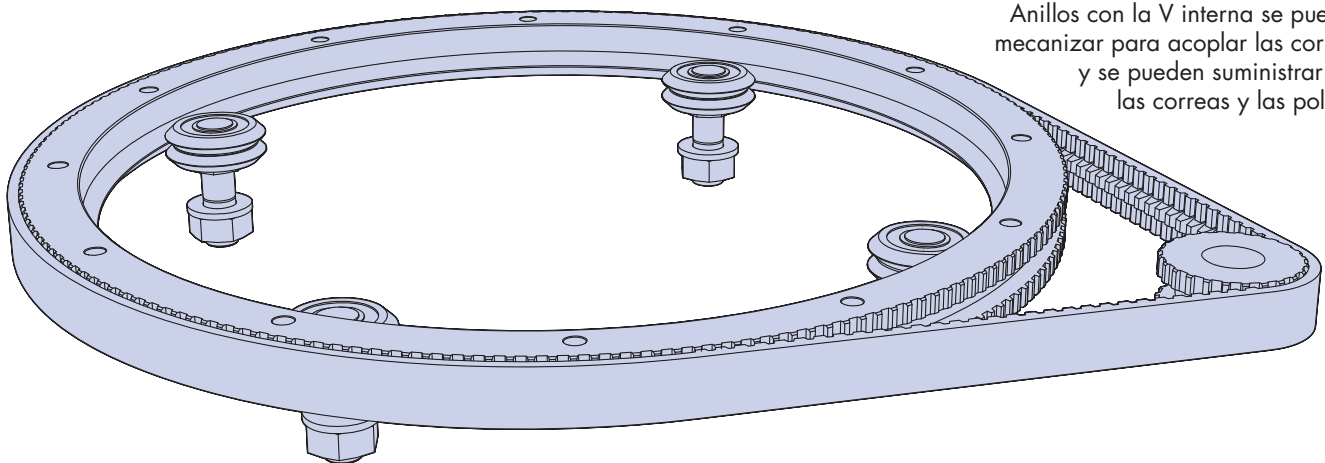


## Anillos con V interna

Se fabrican bajo petición.

## Anillo con correa de distribución

Anillos con la V interna se pueden mecanizar para acoplar las correas y se pueden suministrar con las correas y las poleas.



HepcoMotion®

Alt de Gironella, 36-38 bajos, 08017 Barcelona.

Tél: 93 205 84 47

Fax: 93 280 62 14

E-mail: [info.es@hepcotion.com](mailto:info.es@hepcotion.com)