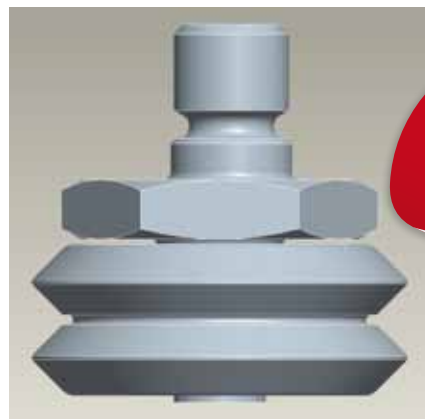


DUALVEE Motion Technology™

Ruedas DualVee Tecnología del Movimiento

Ruedas con Perno Integrado de una sola pieza

- Tamaños 0 - 4
- Tipos concéntrico y excéntrico
- Diseño de perfil bajo



HepcoMotion® introduce la rueda con perno integrado de una sola pieza de BishopWisecarver para ampliar la gama de las ruedas con perno integrado, incrementando su habilidad para soportar ambientes desafiantes.

Las ruedas con perno integrado de una sola pieza están disponibles en las siguientes versiones:

- Acero inoxidable para ambientes corrosivos
- Baja temperatura (-94°F a +230°F / -70°C a +110°C)
- Alta temperatura (-22°F a +500°F / -30°C a +260°C)
- Grasas especiales
- Ruedas lavables para aplicaciones alimentarias y de bebidas

Como las ruedas con perno integrado, las versiones con el perno de una sola pieza tienen el mismo diseño de perfil bajo y roscas grandes, que proporcionan una rigidez y una capacidad de par de montaje mayores. Las ruedas con perno integrado de una sola pieza son una excelente opción para ambientes arduos, y también son intercambiables con las ruedas de perno integrado existentes en otras aplicaciones.



HepcoMotion®

Alt de Gironella, 36-38 bajos 08017 Barcelona
Tel. 93 205 84 47 Fax. 93 280 62 14 E-mail: info.es@hepcotion.com

www.HepcoMotion.com

Ejemplos de pedido:

SWSC1SS227A (Rueda DualVee con perno integrado, concéntrico, tamaño 1, acero inoxidable, blindado, alta temperatura y ambientes estériles)

SWSE3SSXA (Rueda DualVee con perno integrado, excéntrico, tamaño 3, acero inoxidable, sellado)

SWSCWD3SSXA (Rueda DualVee con perno integrado, concéntrico, tamaño 3, acero inoxidable, sellado/blindado, lavable)

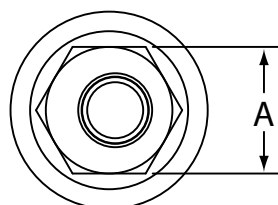
Rueda con perno	Tipo rueda	Tamaño Rueda	Código Pieza	Ensamblaje con perno en una pieza	Materiales				
					Carrera Exterior	Carrera Interior	Bola	Retenedor	Sellado o Blindado
SWS	C=Concéntrico E=Excéntrico	0 = 14.83mm 1 = 19.58mm 2 = 30.73mm 3 = 45.80mm 4 = 59.94mm	En blanco (estándar)	A	52100	52100	52100	Nylon 66	Blindado
			X=	A	52100	52100	52100		Sellado
			SSX=						Sellado
			SS227 ⁶ =	A	440C	440C	440C	304 Acero inoxidable	Blindado
			SS300 ⁷ =						Blindado
			WDWSSX ⁸ =						Nylon 66

Dimensiones en mm

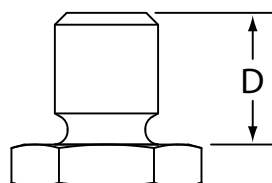
Ruedas de acero con Perno Integrado

Tamaño	A (pulgadas)	B ¹	C ²	D ^{3,5}	E	F ⁴	G	Concéntrico Rosca perno	Excéntrico Rosca perno	H
0	3/8"	5.56	2.16	7.62	17.25	6.15	0.45	M6 x 1.0	M5 x 0.8	14.83
1	7/16"	6.35	2.16	8.10	19.71	7.30	0.60	M8 x 1.25	M6 x 1.0	19.58
2	9/16"	9.53	2.79	11.38	26.95	9.63	0.76	M10 x 1.5	M8 x 1.25	30.73
3	3/4"	10.72	4.32	15.11	37.08	13.63	1.49	M12 x 1.75	M10 x 1.5	45.80
4	7/8"	12.70	4.50	19.00	45.26	16.36	2.00	M14 x 2.0	M12 x 1.75	59.94

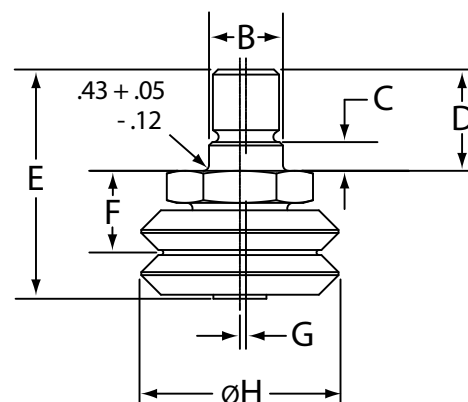
Valores en mm



Perno Concéntrico



Perno Excéntrico



1. Tolerancia del diámetro es +0.05 / -0.00
2. Tolerancia de la altura es +/- 0.13
3. Tolerancia de la altura es +/- 0.1
4. Tolerancia de la altura es +/- 0.05
5. Disponible longitudes de perno a medida
6. Compatibles con ambientes estériles y altas temperaturas – lubricado con Krytox GPL 227.
7. Baja temperatura – lubricado con Kluber Isoflex PDL 300A
8. Lavable – lubricado con Klubersynth 14-151



HepcoMotion® es asociado y distribuidor exclusivo europeo de Bishop-Wisecarver desde 1984.

Para más información contáctenos en el +34 93 205 84 47 o descargue el catálogo desde nuestra página web www.HepcoMotion.com.

HepcoMotion®

Alt de Gironella, 36-38 bajos 08017 Barcelona
Tel. 93 205 84 47 Fax. 93 280 62 14 E-mail: info.es@hepcotion.com

www.HepcoMotion.com