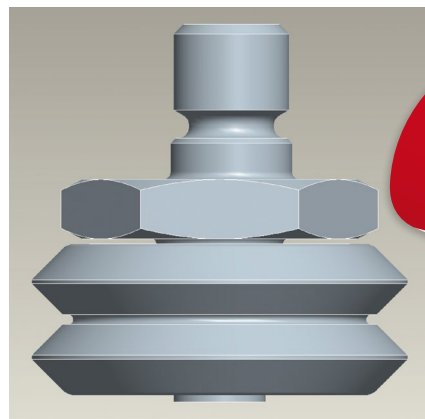


DUALVEE Motion Technology™

Ruedas DualVee Tecnología del Movimiento

Ruedas con Perno Integrado de una sola pieza

- Tamaños 0 - 4
- Tipos concéntrico y excéntrico
- Diseño de perfil bajo

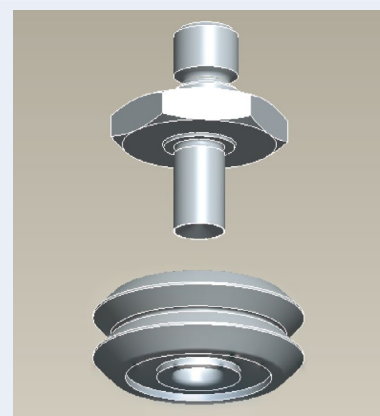


HepcoMotion® introduce la rueda con perno integrado de una sola pieza de BishopWisecarver para ampliar la gama de las ruedas con perno integrado, incrementando su habilidad para soportar ambientes desafiantes.

Las ruedas con perno integrado de una sola pieza están disponibles en las siguientes versiones:

- Acero inoxidable para ambientes corrosivos
- Baja temperatura (-94°F a +230°F / -70°C a +110°C)
- Alta temperatura (-22°F a +500°F / -30°C a +260°C)
- Grasas especiales
- Ruedas lavables para aplicaciones alimentarias y de bebidas

Como las ruedas con perno integrado, las versiones con el perno de una sola pieza tienen el mismo diseño de perfil bajo y roscas grandes, que proporcionan una rigidez y una capacidad de par de montaje mayores. Las ruedas con perno integrado de una sola pieza son una excelente opción para ambientes arduos, y también son intercambiables con las ruedas de perno integrado existentes en otras aplicaciones.



HepcoMotion®

Edificio Spaces 22@, Calle Pallars, 193, ES-08005 Barcelona, España
Tel. 34 93 607 22 55 Fax. 93 280 62 14 E-mail: info.es@hepcotion.com

www.HepcoMotion.com

Ejemplos de pedido:

SWSC1SS227A (Rueda DualVee con perno integrado, concéntrico, tamaño 1, acero inoxidable, blindado, alta temperatura y ambientes estériles)

SWSE3SSXA (Rueda DualVee con perno integrado, excéntrico, tamaño 3, acero inoxidable, sellado)

SWSCWD3SSXA (Rueda DualVee con perno integrado, concéntrico, tamaño 3, acero inoxidable, sellado/blindado, lavable)

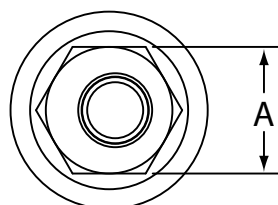
| Rueda con perno | Tipo rueda | Tamaño Rueda | Código Pieza | Ensamblaje con perno en una pieza | Materiales | | | | |
|-----------------|-------------------------------|---|-----------------------|-----------------------------------|------------------|------------------|-------|----------------------|--------------------|
| | | | | | Carrera Exterior | Carrera Interior | Bola | Retenedor | Sellado o Blindado |
| SWS | C=Concéntrico E=Excéntrico | 0 = 14.83mm 1 = 19.58mm 2 = 30.73mm 3 = 45.80mm 4 = 59.94mm | En blanco (estándar) | A | 52100 | 52100 | 52100 | Nylon 66 | Blindado |
| | | | X= | A | 52100 | 52100 | 52100 | | Sellado |
| | | | SSX= | A | 440C | 440C | 440C | 304 Acero inoxidable | Sellado |
| | | | SS227 ⁶ = | | | | | | Blindado |
| | | | SS300 ⁷ = | | | | | | Blindado |
| | | | WDWSSX ⁸ = | | | | | | Blindado/Sellado |

Dimensiones en mm

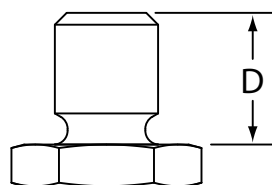
Ruedas de acero con Perno Integrado

| Tamaño | A (pulgadas) | B ¹ | C ² | D ^{3,5} | E | F ⁴ | G | Concéntrico Rosca perno | Excéntrico Rosca perno | H |
|--------|--------------|----------------|----------------|------------------|-------|----------------|------|-------------------------|------------------------|-------|
| 0 | 3/8" | 5.56 | 2.16 | 7.62 | 17.25 | 6.15 | 0.45 | M6 x 1.0 | M5 x 0.8 | 14.83 |
| 1 | 7/16" | 6.35 | 2.16 | 8.10 | 19.71 | 7.30 | 0.60 | M8 x 1.25 | M6 x 1.0 | 19.58 |
| 2 | 9/16" | 9.53 | 2.79 | 11.38 | 26.95 | 9.63 | 0.76 | M10 x 1.5 | M8 x 1.25 | 30.73 |
| 3 | 3/4" | 10.72 | 4.32 | 15.11 | 37.08 | 13.63 | 1.49 | M12 x 1.75 | M10 x 1.5 | 45.80 |
| 4 | 7/8" | 12.70 | 4.50 | 19.00 | 45.26 | 16.36 | 2.00 | M14 x 2.0 | M12 x 1.75 | 59.94 |

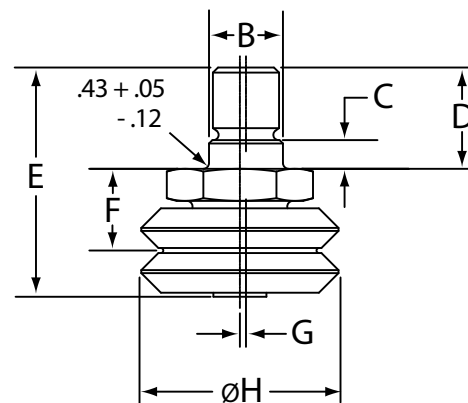
Valores en mm



Perno Concéntrico



Perno Excéntrico



1. Tolerancia del diámetro es +0.05 / -0.00
2. Tolerancia de la altura es +/- 0.13
3. Tolerancia de la altura es +/- 0.1
4. Tolerancia de la altura es +/- 0.05
5. Disponible longitudes de perno a medida
6. Compatibles con ambientes estériles y altas temperaturas – lubricado con Krytox GPL 227.
7. Baja temperatura – lubricado con Kluber Isoflex PDL 300A
8. Lavable – lubricado con Klubersynth 14-151



HepcoMotion® es asociado y distribuidor exclusivo europeo de Bishop-Wisecarver desde 1984.

Para más información contáctenos en el 34 93 607 22 55
o descargue el catálogo desde nuestra página web www.HepcoMotion.com.

HepcoMotion®

Edificio Spaces 22@, Calle Pallars, 193, ES-08005 Barcelona, España
Tel. 34 93 607 22 55 Fax. 93 280 62 14 E-mail: info.es@hepcotion.com

www.HepcoMotion.com