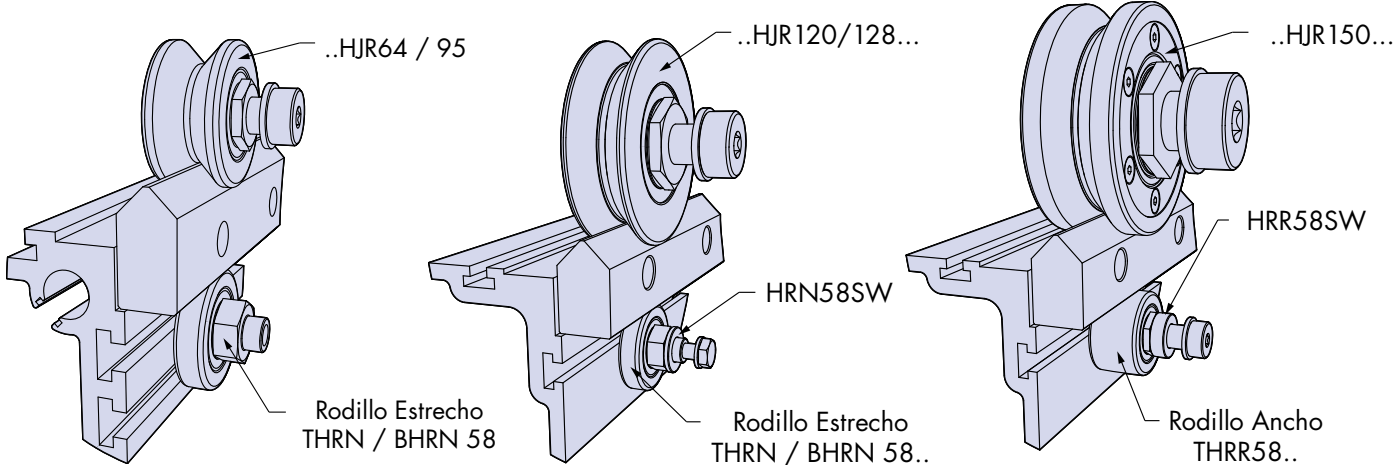


Esta hoja informativa se relaciona con el catálogo **HDS2** 18 to 21

# N° 3 HDS2 Rodillos estrechos para carril

Los rodillos estrechos para carril incorporan un rodamiento con una sola hilera de bolas, están engrasados de por vida y llevan sellos de nitrilo para evitar el ingreso de líquidos y contaminantes. Son especialmente adecuados para sujetar un sistema rodando en la cara posterior de una guía de simple canto o de un carril, tal y como se muestra abajo.



Debido a la diferencia en las alturas de las V's de los rodamientos ( 18-21 del catálogo HDS2, dimensión D), se deberá usar una arandela espaciadora para sujetar un sistema, si no se utilizan los rodamientos de tamaño 64 ó 95, o bien su equivalente en rodillos para carril.

La arandela espaciadora HRN58SW aumentará la altura de montaje del rodillo estrecho de forma que pueda ser utilizado conjuntamente con los rodamientos THJR/BHJR 120 y 128.

Al utilizar los rodamientos de mayor tamaño THJR/BHJR 150, el rodillo estrecho no es adecuado. Se recomienda a los clientes que utilicen el rodillo THRR58 con la arandela espaciadora HRR58SW.

**Nota:** La arandela espaciadora HRR58SW no es compatible con el rodillo BHRR58. Por ello, al usar los rodamientos 150, sólo se podrá utilizar los rodillos de agujero ciego THRR58.

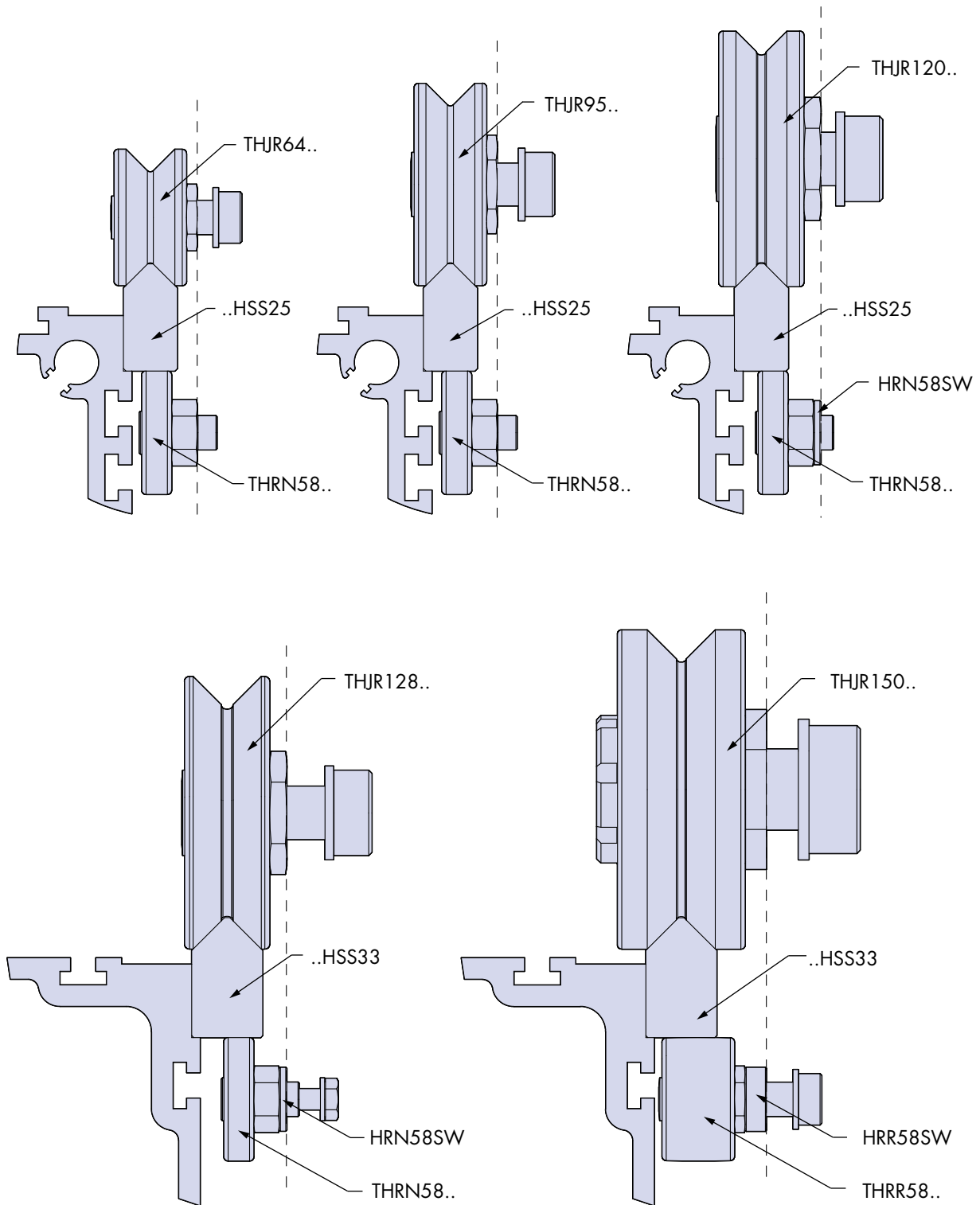
Número de Pieza	Tamaño rodamiento				
	.HJR64..	.HJR95..	.HJR120..	.HJR128..	.HJR150..
.HRN58..	✓	✓	x	x	x
.HRN58.. + HRN58SW	x	x	✓	✓	x
THRR58.. + HRR58SW	x	x	x	x	✓


Número de Pieza	Tamaño rodillo			
	.HRR58..	.HRR89..	.HJR122..	.HJR144..
.HRN58..	✓	✓	x	x
.HRN58.. + HRN58SW	x	x	✓	x
THRR58.. + HRR58SW	x	x	x	✓

✓ = compatible                      x = no compatible

## N° 3 HDS2 Rodillos estrechos para carril

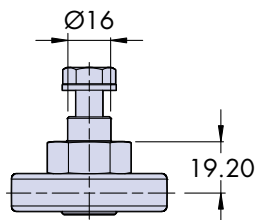
Los diagramas de abajo muestran el uso del rodillo estrecho para carril para ajustar un sistema al ser utilizados con los rodamientos de diferentes tamaños. Tome nota que el rodamiento THJR150.. requiere el uso del rodillo THRR58..



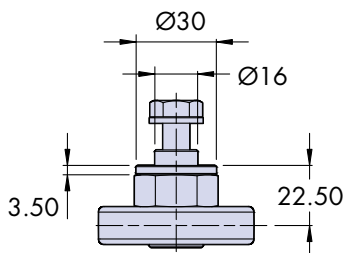
Los diagramas muestran los arreglos de tipo THJR con fijación por agujero pasante. La misma configuración se aplicaría a la versión BHJR con fijación por agujero ciego, con la excepción de la combinación de BHJR150 y BHRR58, tal y como se ha explicado en la nota de la 

# N° 3 HDS2 Rodillos estrechos para carril

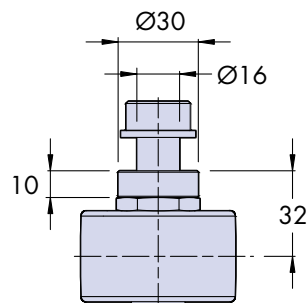
**THRN58C/ENS**



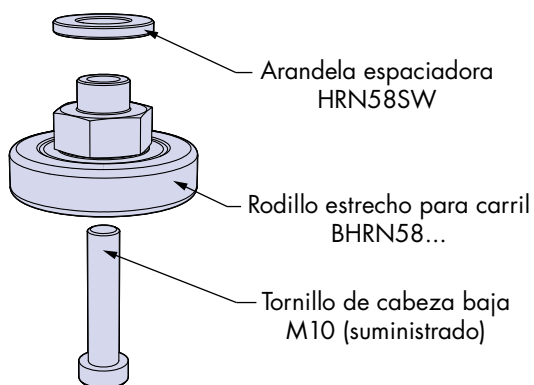
**THRN58C/ENS  
+ HRN58SW**



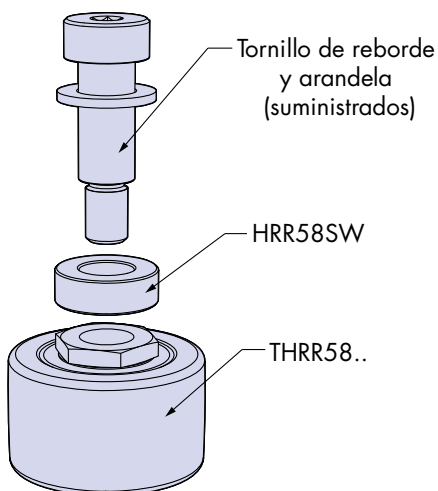
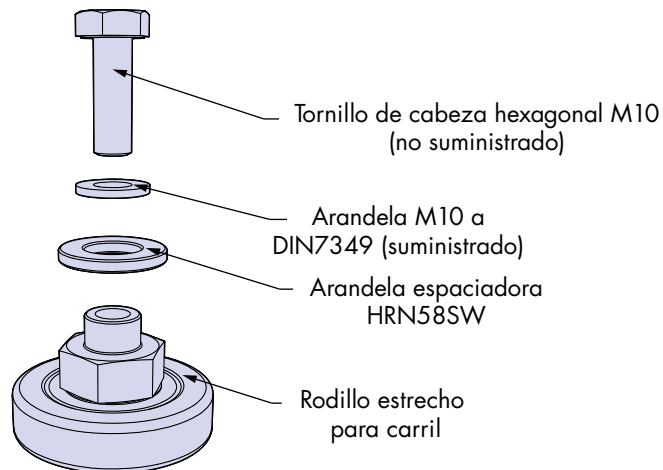
**THRR58C/ENS..  
+ HRR58SW**



**Rodillo estrecho para carril con  
agujero ciego BHRN58C/ENS con  
arandela espaciadora HRN58SW**



**Rodillo estrecho para carril con  
agujero pasante THRN58C/ENS con  
arandela espaciadora HRN58SW**



**Rodillo ancho para carril THRR58C/  
ENS con arandela HRR58SW**

**HepcoMotion®**, Edificio Spaces 22@  
Calle Pallars, 193, ES-08005 Barcelona, España  
**Tel. 34 93 607 22 55**  
**Fax. 93 280 62 14**  
**E-mail:** info.es@hepcotion.com