

Esta hoja informativa se relaciona con el

catálogo **HDS2**



26 a 29  
32-33  
y 37

# HepcoMotion®

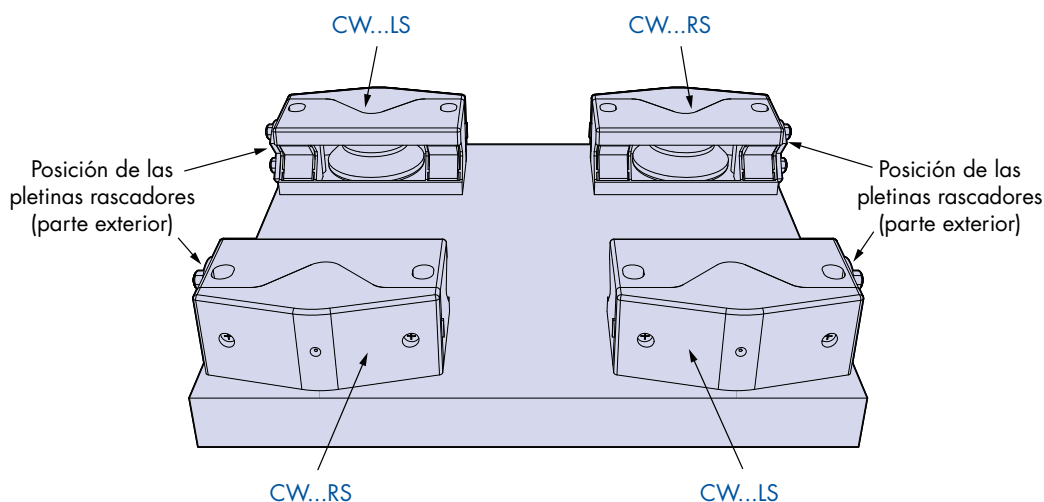
## N° 9 HDS2 Opción de Caperuzas

**Este documento sirve de ayuda a la hora de especificar las placas de carro con las caperuzas montadas, las cuales combinan con los ensamblajes de los carros HDS2, y debería ser consultado conjuntamente con las páginas 26-29, 32-33 y 37 del catálogo HDS2**

Tanto los carros estándar como los accionados por cremallera, páginas 26-29, se pueden especificar con pletinas rascadoras exteriores, incluyendo CW4S a su número de pieza. Por ejemplo:

### **AU 64 25C CW4S**

De esta forma se suministrará un ensamblaje completo con las caperuzas y sus pletinas rascadores externas, tal y como se muestra más abajo.



Si las caperuzas se pidiesen por separado para el carro que se muestra más arriba, la cantidad y número de pieza serían:

2 x CW64LS  
2 x CW64RS

Las pletinas rascadores se pueden solicitar para un lado o para ambos lados de la caperuza, pero en la mayoría de las aplicaciones habitualmente se sitúan solamente en el lado exterior del sistema (ver dibujo arriba). Esta es la posición por defecto en todos los carros disponibles dentro de la gama HDS2 y se designan con el sufijo ...4S.

En las aplicaciones donde puede haber suciedad entre las caperuzas, los clientes pueden especificar placas rascadores a ambos lados de las caperuzas (parte externa e interna). En este caso el sufijo 4S debería ser reemplazado por 8S.

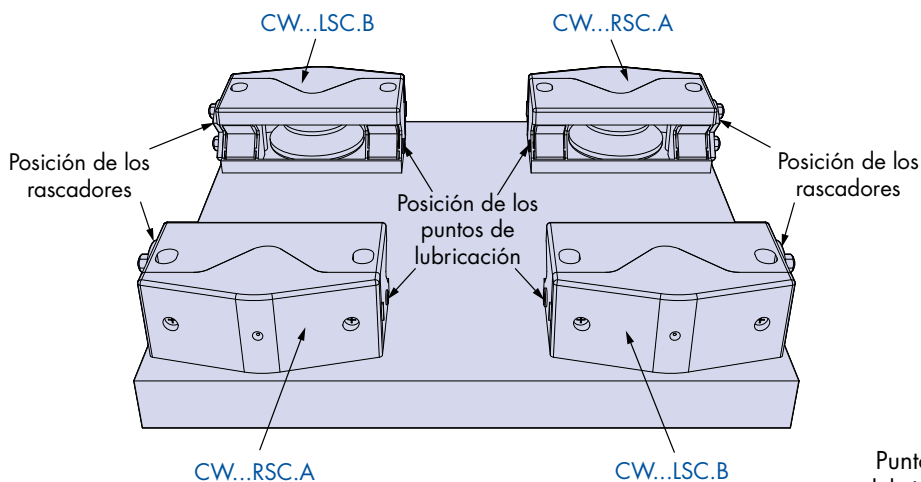
Ejemplo:

### **AU 64 25C CW8S**

# Nº 9 HDS2 Opción de Caperuzas

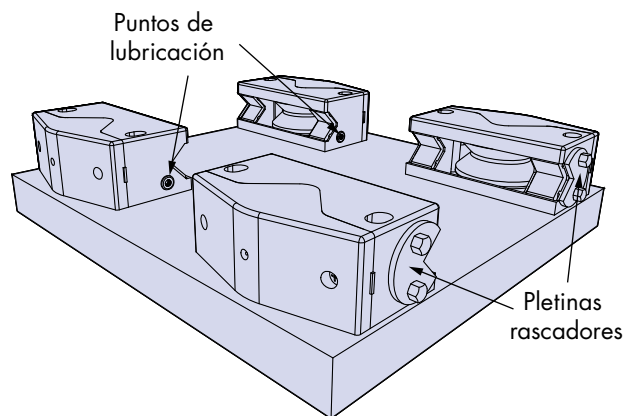
Las caperuzas también se pueden especificar con unos puntos de lubricación roscados para permitir la conexión a un sistema centralizado de lubricación. A todos los tipos y tamaños de lubricadores se les puede insertar unos puntos de lubricación roscados, en varias posiciones y tamaños. Se especifican según se indica en la [página 37](#).

El dibujo inferior es un ejemplo que muestra un carro con caperuzas montadas con pletinas rascadores a los lados exteriores y puntos de lubricación roscados M5 a los lados interiores opuestos.



Nota:

Los números de pieza en azul indican designaciones de caperuzas individuales y se muestran sólo a modo indicativo.



Para especificar esta variante de un carro estándar, se deberá añadir el sufijo C5 A/B al número de pieza estándar. C5 = puntos de lubricación M5. A/B son las posiciones de los puntos de lubricación. Consulte la página 37 para más detalles y opciones.

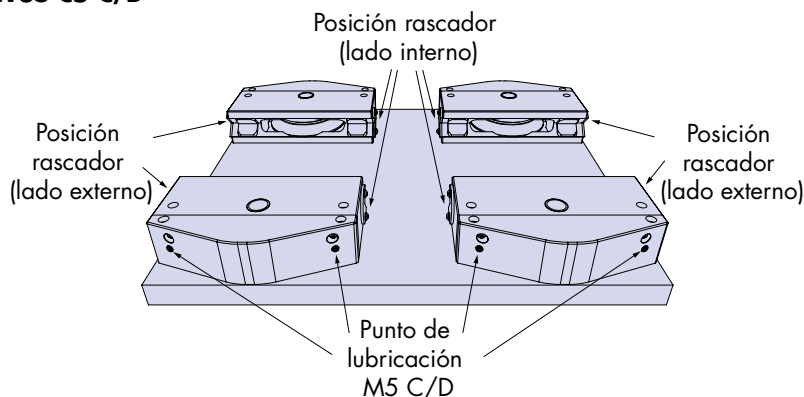
Ejemplo:

**AU 64 25C CW45 C5 A/B**

Los clientes que deseen la opción de lubricación centralizada para las caperuzas con las pletinas rascadores ensamblados también en los lados de la parte interna, pueden elegir los puntos de lubricación a los lados de la caperuza en las posiciones C/D, ya que las posiciones A/B de los extremos estarían obturados. Esta opción no está disponible en los tamaños de carros AU64 y AU95, ya que las posiciones C y D no son compatibles con las caperuzas de menor tamaño CW64 y CW95.

Ejemplo:

**AU128 33N CW85 C5 C/D**



HepcoMotion®, Edificio Spaces 22@  
Calle Pallars, 193, ES-08005 Barcelona, España

Tel. 34 93 607 22 55

E-mail: info.es@hepcotion.com