

HGS

Hepco
Sistema de
Manipulador
Cartesiano



SOLUCIONES PROBADAS

Los sistemas de pórtico para cargas pesadas de HepcoMotion incorporan los aclamados elementos de movimiento lineal HDS2 Carga Pesada que se han utilizado en la industria durante muchos años. El catálogo HDS2 complementa este catálogo y contiene más información técnica. Puede consultarse para obtener información sobre piezas estándar como guías, rodamientos y vigas.



GAMA COMPLETA

El alcance del suministro de HepcoMotion se ha ampliado para ofrecer pórticos autónomos completos en la mayoría de las configuraciones. Motores, controladores, preprogramación y soluciones llave en mano están disponibles según los requisitos de los clientes (véase la sección HepcoAutomation).



ENSAMBLAJE FÁCIL Y SEGURO

Con los grandes sistemas de pórtico autónomos, existen muchas dificultades potenciales asociadas con el montaje, la alineación y la prevención de daños por colisión. Hepco ha prestado especial atención a estos aspectos y ha incorporado facilidades para que el montaje sea seguro y sencillo (véase la sección Diseño y características).



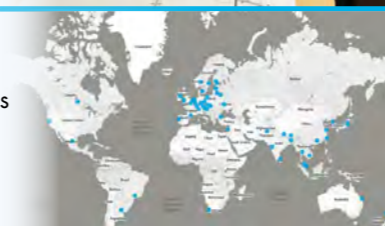
ESTRECHA COLABORACIÓN

Conscientes de la dificultad que supone para los clientes configurar sus sistemas sin ayuda, Hepco ha diseñado una sencilla herramienta de especificación y configuración que los clientes pueden utilizar en colaboración con uno de los miembros del equipo de asistencia técnica. Le guiamos a través del proceso de especificación y, a continuación, realizamos un seguimiento con planos de disposición, presupuesto y confirmación del rendimiento.



INFORMACIÓN ADICIONAL

Cuando se haga referencia a otras gamas de productos HepcoMotion, el catálogo y las hojas informativas se mostrarán en azul y se pueden encontrar en HepcoMotion.com o contactando directamente con Hepco.



HGS Sistemas pórtico de carga pesada

Sistemas de movimiento lineal de carga pesada, diseñados para una amplia gama de aplicaciones de pórtico y automatización

Contenido

HepcoMotion.com

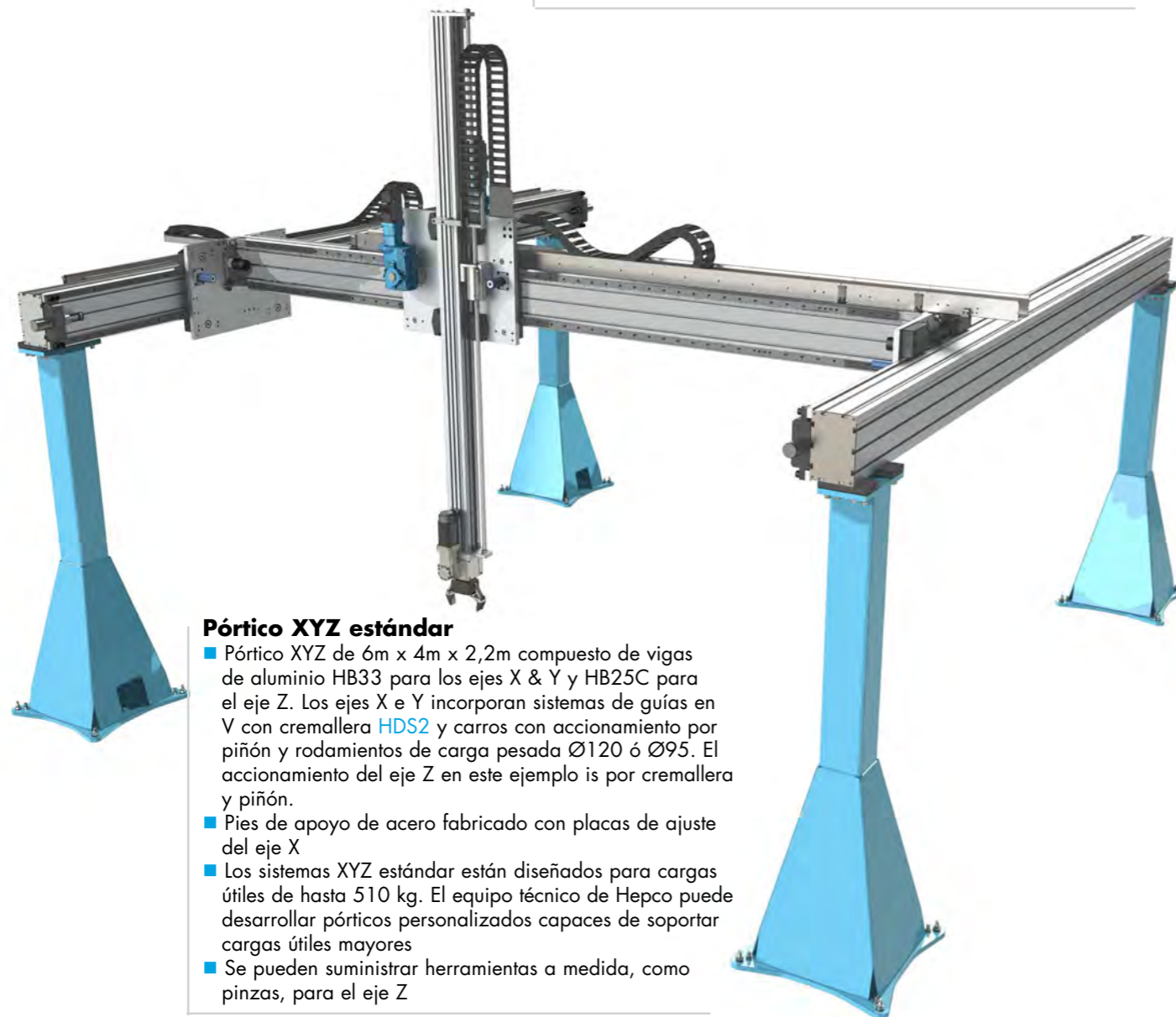
	Ejemplos de aplicaciones	4 - 7
	Diseño y Características	8 - 11
	Configuración del sistema	12
	Dimensionado del sistema	13
	Estructura de soporte	13
	Servicios de diseño y CAD	14
	Sistemas llave en mano	15

- Las aplicaciones se muestran sin motores para mayor claridad. Los sistemas totalmente motorizados están disponibles con servomotores o motorreductores de CA.



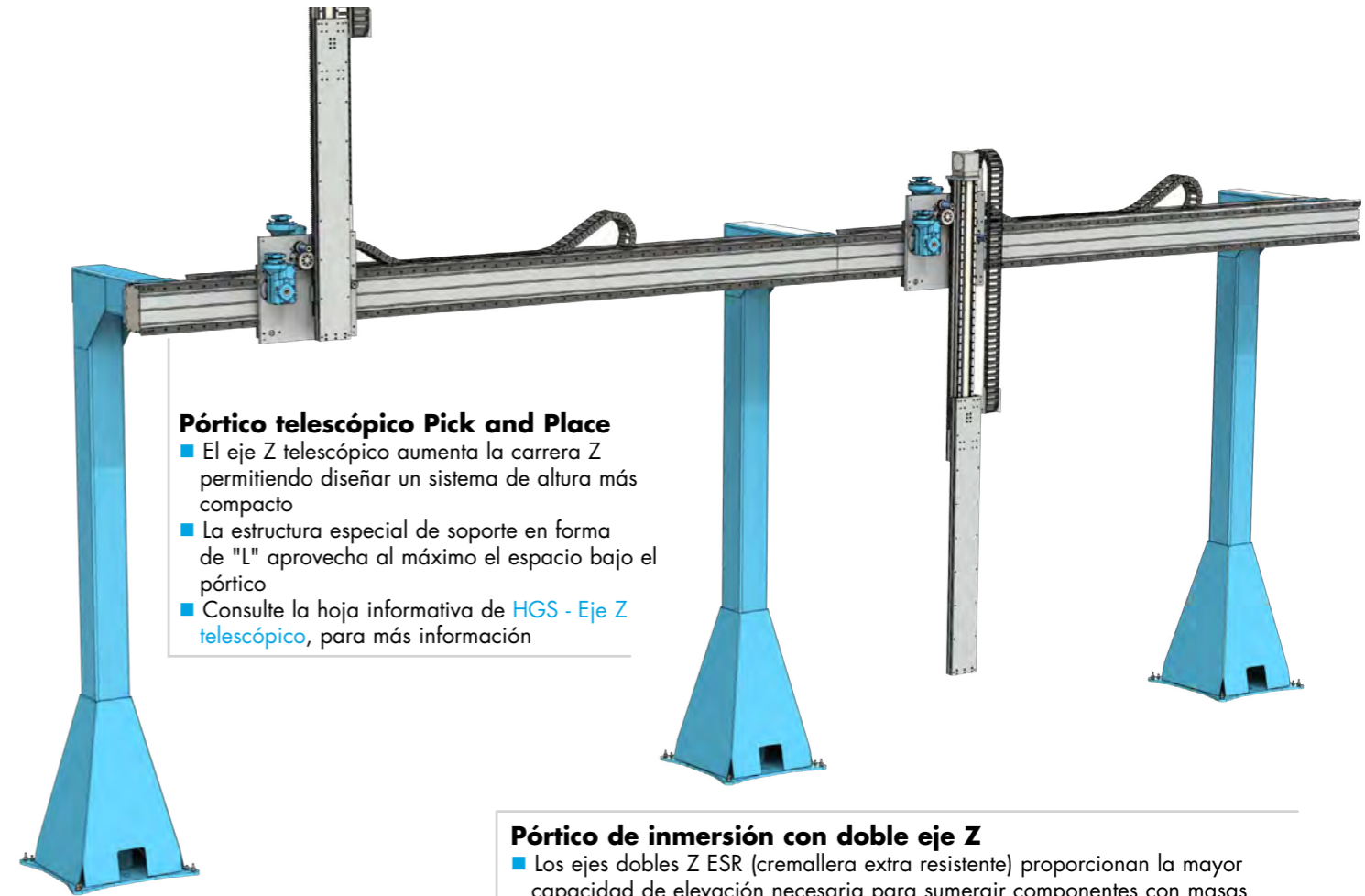
Pórtico XZ con eje Z accionado por correa DLS5C

- Este pórtico de 'pick and place' de doble eje consta de un eje X accionado por cremallera HB33 y un eje Z accionado por correa de alta resistencia DLS5C. Para obtener más información, consulte la hoja informativa [DLS5C Cantilever de lta capacidad](#)
- Incorpora cadena portacables de alta calidad para el tendido de los servicios eléctricos y de control
- Ambos ejes están equipados con cajas reductoras de alta capacidad en una única placa de carro de doble eje
- Las caperuzas de retén de carga pesada con lubricante pueden prolongar el intervalo de mantenimiento hasta los 100.000 km
- Herramientas a medida, como pinzas, disponibles para el eje Z



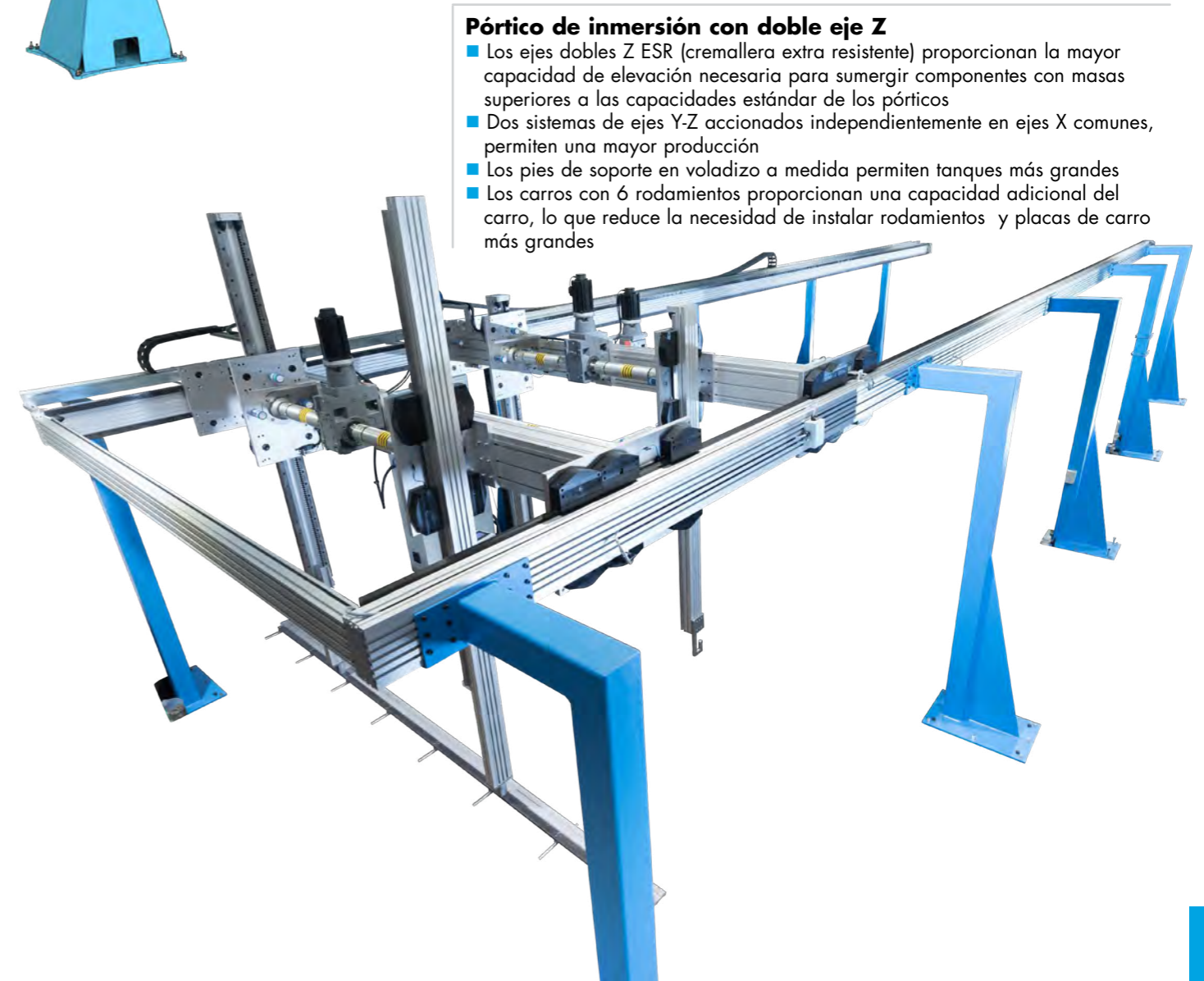
Pórtico XYZ estándar

- Pórtico XYZ de 6m x 4m x 2,2m compuesto de vigas de aluminio HB33 para los ejes X & Y y HB25C para el eje Z. Los ejes X e Y incorporan sistemas de guías en V con cremallera HDS2 y carros con accionamiento por piñón y rodamientos de carga pesada Ø120 ó Ø95. El accionamiento del eje Z en este ejemplo es por cremallera y piñón.
- Pies de apoyo de acero fabricado con placas de ajuste del eje X
- Los sistemas XYZ estándar están diseñados para cargas útiles de hasta 510 kg. El equipo técnico de Hepco puede desarrollar pórticos personalizados capaces de soportar cargas útiles mayores
- Se pueden suministrar herramientas a medida, como pinzas, para el eje Z



Pórtico telescópico Pick and Place

- El eje Z telescópico aumenta la carrera Z permitiendo diseñar un sistema de altura más compacto
- La estructura especial de soporte en forma de "L" aprovecha al máximo el espacio bajo el pórtico
- Consulte la hoja informativa de [HGS - Eje Z telescópico](#), para más información



Pórtico de inmersión con doble eje Z

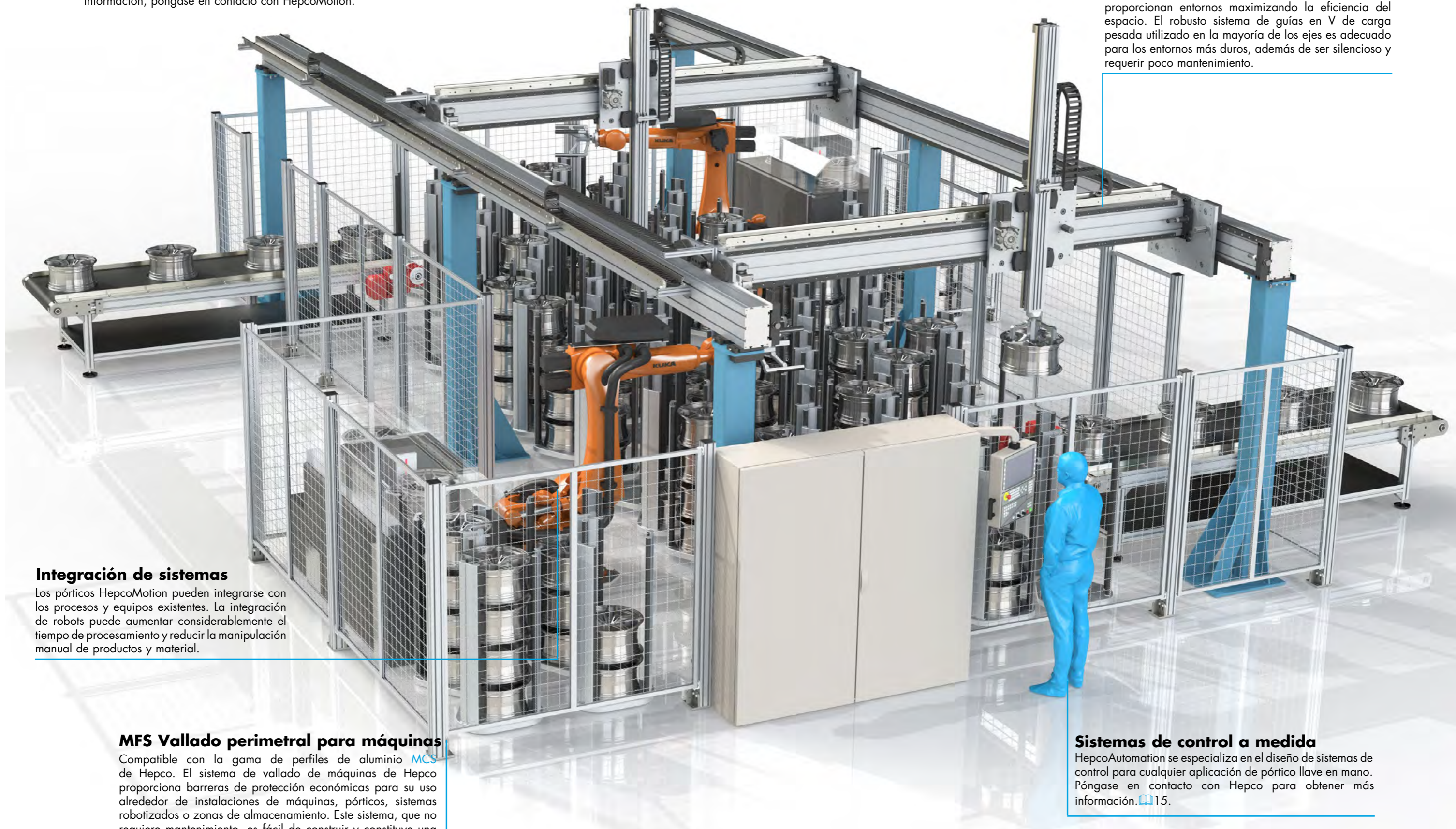
- Los ejes dobles Z ESR (cremallera extra resistente) proporcionan la mayor capacidad de elevación necesaria para sumergir componentes con masas superiores a las capacidades estándar de los pórticos
- Dos sistemas de ejes Y-Z accionados independientemente en ejes X comunes, permiten una mayor producción
- Los pies de soporte en voladizo a medida permiten tanques más grandes
- Los carros con 6 rodamientos proporcionan una capacidad adicional del carro, lo que reduce la necesidad de instalar rodamientos y placas de carro más grandes

Soluciones de pórtico a medida llave en mano

HepcoAutomation ([15](#)) se especializa en el diseño de sistemas de control a medida y fáciles de usar para aplicaciones de pórtico llave en mano. Para más información, póngase en contacto con HepcoMotion.

Ambiente controlado

Los sistemas llave en mano de HepcoAutomation proporcionan entornos maximizando la eficiencia del espacio. El robusto sistema de guías en V de carga pesada utilizado en la mayoría de los ejes es adecuado para los entornos más duros, además de ser silencioso y requerir poco mantenimiento.



Integración de sistemas

Los pórticos HepcoMotion pueden integrarse con los procesos y equipos existentes. La integración de robots puede aumentar considerablemente el tiempo de procesamiento y reducir la manipulación manual de productos y material.

MFS Vallado perimetral para máquinas

Compatible con la gama de perfiles de aluminio MCS de Hepco. El sistema de vallado de máquinas de Hepco proporciona barreras de protección económicas para su uso alrededor de instalaciones de máquinas, pórticos, sistemas robotizados o zonas de almacenamiento. Este sistema, que no requiere mantenimiento, es fácil de construir y constituye una alternativa económica a las estructuras de vallado de acero.

Sistemas de control a medida

HepcoAutomation se especializa en el diseño de sistemas de control para cualquier aplicación de pórtico llave en mano. Póngase en contacto con Hepco para obtener más información. [15](#).

HDS2 Guía en V

- Dos tamaños: HSS25 y HSS33
- Disponibles en calidad comercial (sin rectificar), de precisión (rectificadas) y en acero inoxidable. Consulte el [catálogo HDS2](#) para obtener más información

Conexión de accionamiento

- Soporte del reductor, motorreductor de CA o servomotor
- Automatización avanzada y soluciones llave en mano de HepcoAutomation. [15](#) para más información

Rodamientos en V

- Los rodamientos en V de Hepco de carga pesada mantienen una gran precisión posicional
- 5 tamaños: Ø64, Ø95, Ø120, Ø128 y Ø150
- Para más información, consulte el [catálogo HDS2](#)

Vigas de aluminio con ranuras en T

- Permiten una fijación flexible de los accesorios del cliente

Tapas de los extremos viga

- Cubre los extremos de las vigas y mantiene el acceso a las ranuras

Tope de extremo a medida

- Amortiguador o tope especialmente seleccionado para minimizar las fuerzas de impacto

Ajuste del eje X

- Las placas de ajuste montadas en los pies de soporte permiten ajustar los ejes X

Estructura de soporte

- [13](#) para más información

Ajuste del Eje Y

- Facilidad de ajuste para facilitar el ensamblaje

Soporte del reductor del cliente

- Placas adaptadoras disponibles para los reductores del cliente

Conexión del eje Z giratorio

- Añade un eje de movimiento adicional
- Encontrará más información en la hoja informativa de HGS - Eje Z giratorio

Freno del eje Z

- Encontrará más información en la hoja informativa de HGS - Freno del eje Z

Guía de ensamblaje del eje Y

- [11](#) para más información

Conexión de la cadena portacable

- Configuraciones estándar de cadena portacables disponibles
- También está disponible el mecanizado especial para adaptarse a los agujeros de fijación del cliente

Guía de transición

- Facilidad de ensamblaje/ajuste

Piñón de lubricación desmontable

- Hasta 12 meses de lubricación de cremalleras sin mantenimiento

Caperuzas de retén

- Cargado con lubricante que proporciona hasta 100.000 km de recorrido sin mantenimiento

Piñón de accionamiento ajustable

- Ajuste sencillo de la holgura

Rodillo para carril plano

- Permite una ligera desalineación y alivia la tensión en el sistema
- 4 tamaños: Ø58, Ø89, Ø122 y Ø144
- Para más información, consulte el [Catálogo HDS2](#)

Cierres de seguridad

- Diseñado para eliminar el riesgo de daños excesivos en situaciones de emergencia

Alineación del eje Y

■ Dispositivo de ensamblaje rápido y seguro [11](#) para más información

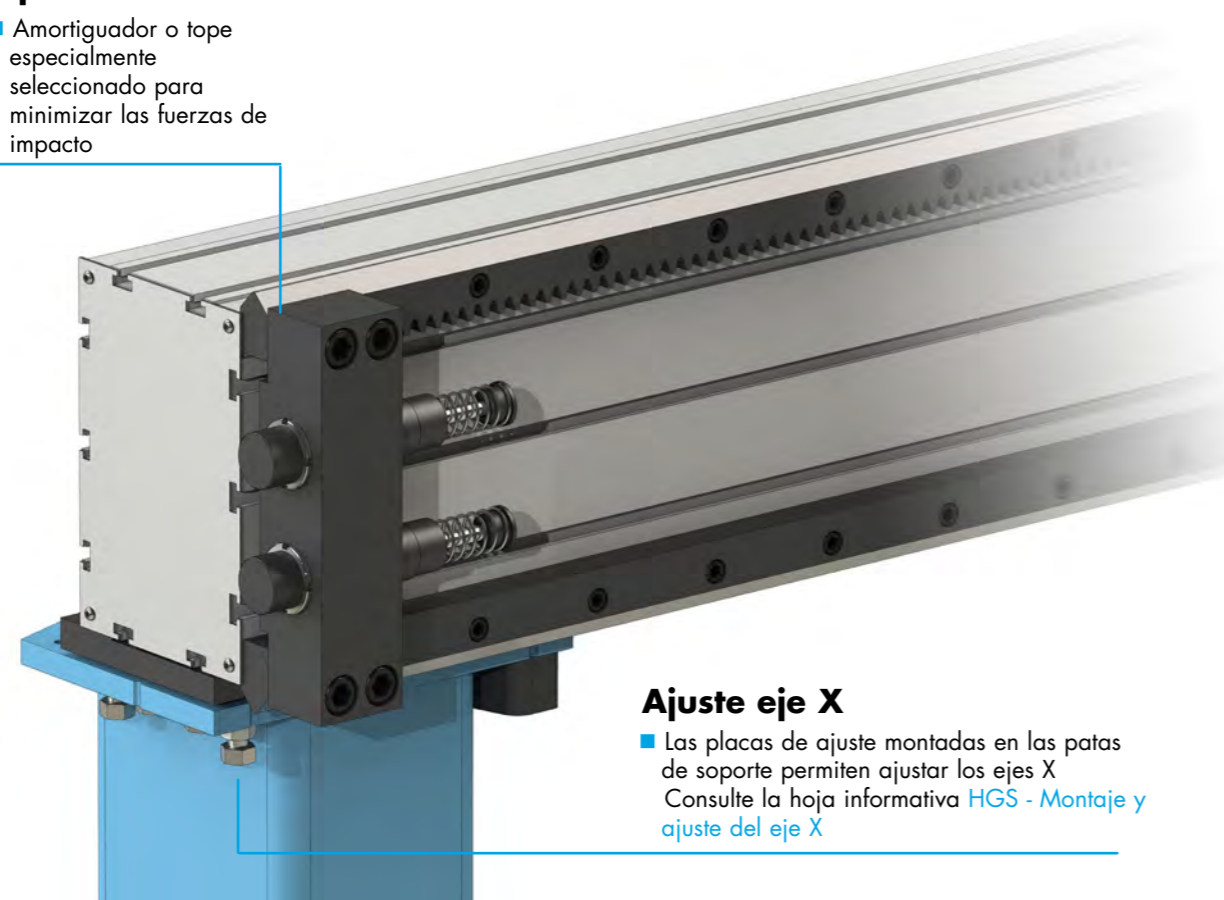


Cierres de seguridad

■ Diseñado para eliminar el riesgo de daños excesivos en situaciones de emergencia

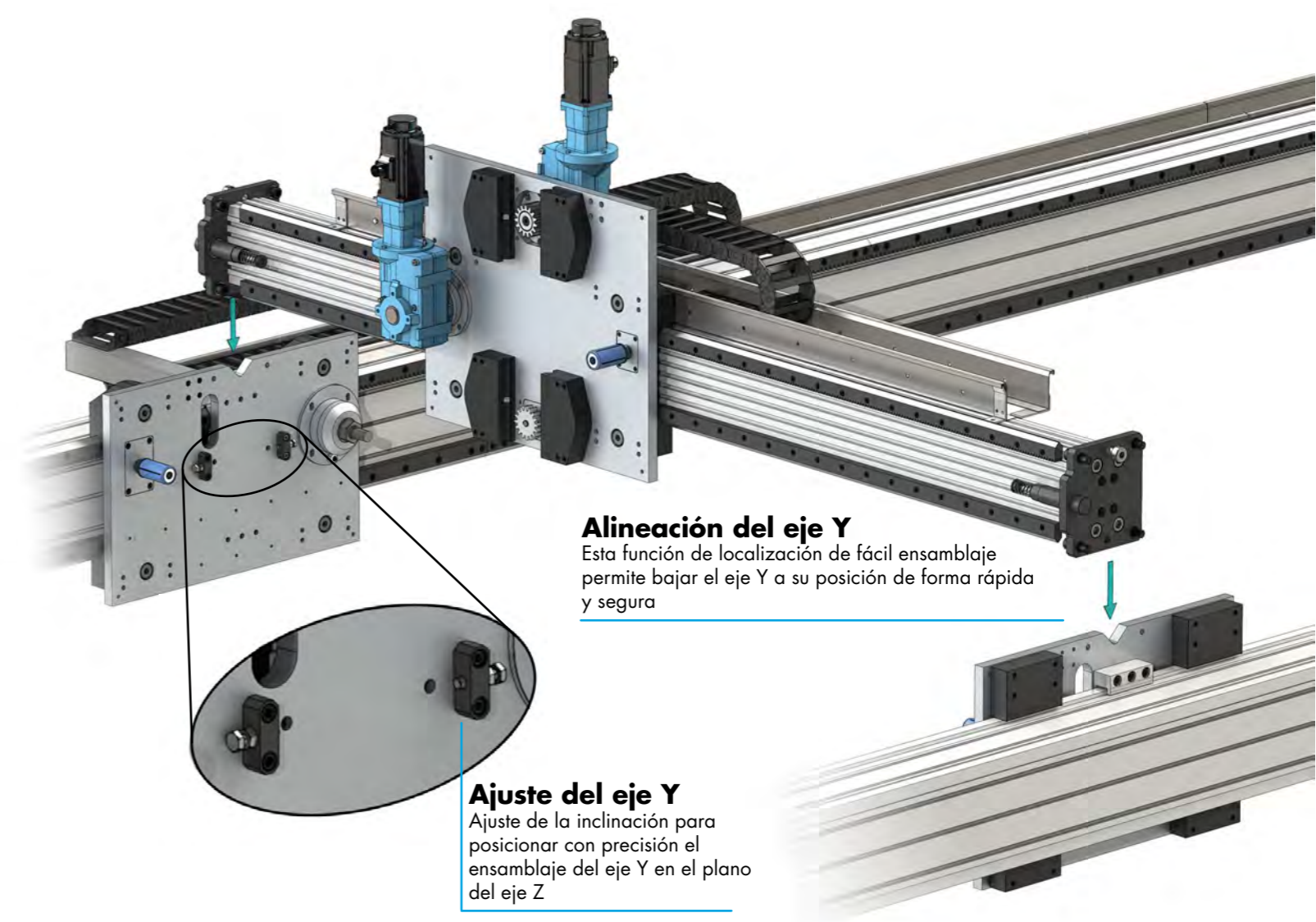
Tope final a medida

■ Amortiguador o tope especialmente seleccionado para minimizar las fuerzas de impacto



Ajuste eje X

■ Las placas de ajuste montadas en las patas de soporte permiten ajustar los ejes X
Consulte la hoja informativa [HGS - Montaje y ajuste del eje X](#)



Alineación del eje Y

Esta función de localización de fácil ensamblaje permite bajar el eje Y a su posición de forma rápida y segura

Ajuste del eje Y

Ajuste de la inclinación para posicionar con precisión el ensamblaje del eje Y en el plano del eje Z

Cantilever DLS5

La opción de eje Z [DLS5C](#) accionado por correa está diseñada para aplicaciones de alta dinámica con cargas útiles bajas que exigen altas velocidades y aceleraciones. Velocidades de hasta 4 m/s con cargas útiles de hasta 100 kg



Configuraciones estándar

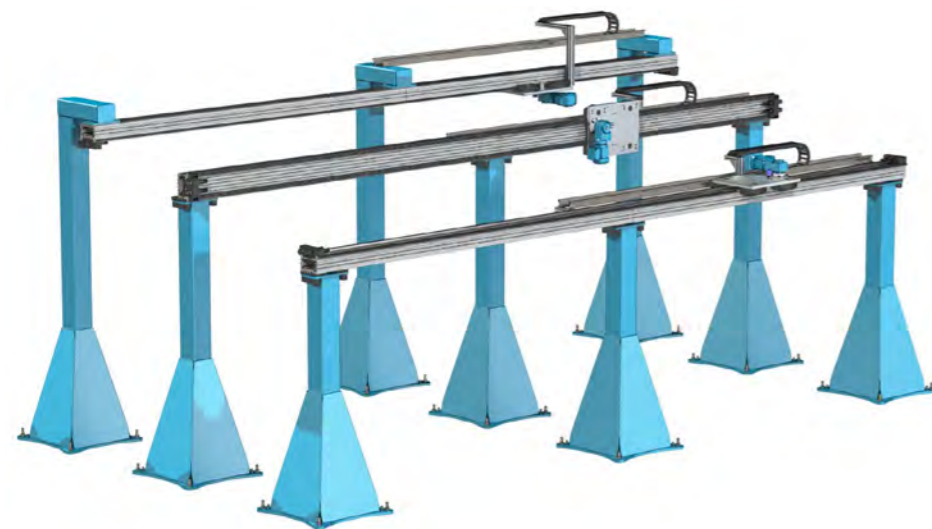
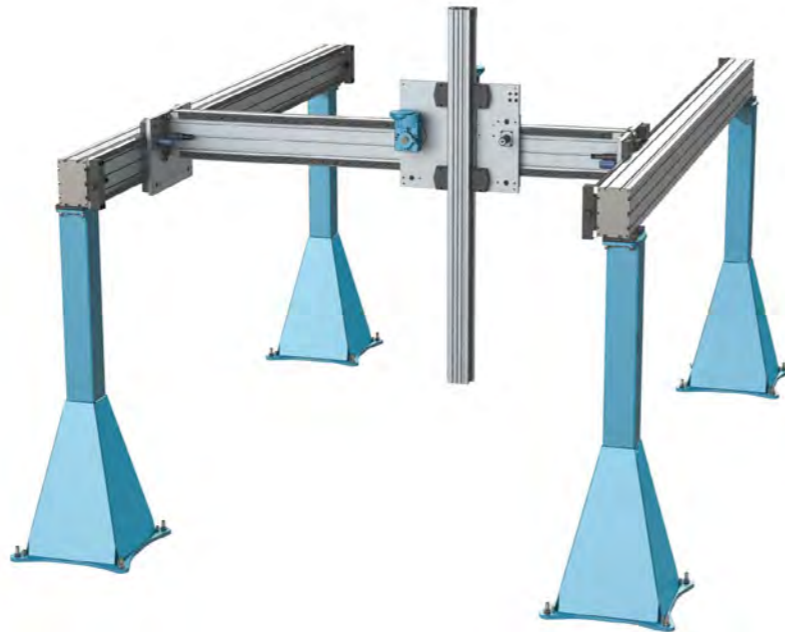
XZ



Los sistemas de pórtico estándar de Hepco se basan en la gama **HDS2** de carga pesada. Los pórticos pick and place de doble eje son la configuración más común para aplicaciones de manipulación de productos. Ambos ejes son accionados por una cremallera y un piñón de precisión de alta capacidad montados en un único ensamblaje de carro de doble eje. La lubricación automática aplica grasa a la cremallera a través de un piñón independiente de lubricación extraíble. Las caperuzas se pueden rellenar con lubricante para conseguir intervalos de relubricación de hasta 100.000 km. Encontrará más información sobre el diseño y las características del sistema en [8-11](#).

XYZ

La configuración estándar del pórtico XYZ introduce un ensamblaje de viga de ejes X secundarios. El carril plano y los rodillos permiten cierto grado de flotación en el segundo eje X. Los cierres de seguridad eliminan el riesgo de desenganche del carro del carril plano. Un motorreductor montado en el centro y conectado a las placas del carro X mediante ejes de conexión acciona el eje X.



X

Los pórticos de un eje se basan sustancialmente en los componentes **HDS2** existentes. Son perfectos para accionar robots en distintas orientaciones, en posición vertical, desplazada o colgada. Al igual que ocurre con otras configuraciones, también hay disponible una estructura de soporte a medida.

Configuraciones a medida

Además de las configuraciones estándar X, XZ y XYZ, Hepco ofrece un servicio de diseño de pórticos a medida. El departamento técnico de Hepco puede diseñar configuraciones de pórtico a medida, optimizadas para aplicaciones específicas.

Dimensionamiento del sistema

Los ejes X, Y y Z de HGS se componen normalmente de secciones de viga de aluminio estándar, como las que aparecen en el catálogo HDS2. Las vigas de aluminio proporcionan un método de construcción ligero pero resistente que reduce la masa y mejora la dinámica del sistema. Las vigas de acero para aplicaciones con cargas muy elevadas están disponibles bajo pedido especial.



La tabla siguiente permite a los clientes especificar las longitudes de los ejes X, Y y Z.

Las vigas de aluminio están disponibles en longitudes de hasta 6 metros*2 que pueden unirse para conseguir las longitudes máximas de ejes que se indican en la tabla. Se puede suministrar cualquier longitud de eje dentro de los parámetros máximo y mínimo, pero para obtener el mejor precio y disponibilidad, los clientes deben elegir las longitudes de eje en incrementos según se indica en la tabla. El equipo técnico de Hepco está a su disposición para ayudarle con la especificación inicial y final del sistema.

Ejes	Longitudes estándar de los ejes			Tamaño viga / Tipo de eje	Tamaño mínimo rodamiento
	Mínimo	... en incrementos de 360mm hasta...	Máximo		
X	2220	... en incrementos de 360mm hasta...	14100	HB25, HB33	Ø95
Y	1750	... en incrementos de 90mm (ó 120mm*) hasta...	7870	HB25, HB33	Ø64
Z	1140	... en incrementos de 90mm hasta...	4020	HB25C, DLS5C, Telescópico	Ø64 (DLS5C - Ø54, Telescópico - HLG)*3

Unión de vigas

La alineación y el soporte de las juntas de las vigas y la facilidad de ensamblaje son muy importantes. Hepco ha prestado gran atención a este requisito, no sólo en el método de instalación y las instrucciones suministradas, sino también proporcionando resistencia a través de la junta mediante guías de transición instaladas por separado que arriostan y solapan la viga a ambos lados. Las patas de apoyo se colocan en las uniones de las vigas, soportando aún más la unión y proporcionando ajuste.

Estructura de soporte

Hay disponible una gama de patas de soporte de acero estándar, especialmente diseñadas para soportar las fuerzas asociadas al funcionamiento dinámico del sistema de pórtico. La calculadora de especificación de pórtico de Hepco puede seleccionar el tamaño de pata de soporte requerido y calcular la deflexión en determinados escenarios. [14](#) para más información.

Hay disponible de serie una gama de cuatro patas de apoyo genéricas que pueden seleccionarse automáticamente para adaptarse a los sistemas de pórtico estándar. No obstante, existen soluciones de soporte alternativas a medida, como las patas en voladizo (véase el ejemplo de aplicación en [5](#)).

Las patas de soporte tienen un acabado de alta calidad en pintura epoxi duradera de color RAL5012. Hay otros colores disponibles. Las estructuras de soporte se suministran con características de ajuste que permiten un ajuste fino del eje de soporte. También pueden suministrarse ensamblajes de ajuste para montaje en estructuras propias del cliente. Encontrará más información en la hoja informativa **HGS - Montaje y ajuste del eje X**.

Notas:

1. El incremento de longitud viene determinado por el paso del agujero de la guía. La guía HSS25 (para usar con rodamientos hasta el tamaño 120) tiene un paso de agujero de 90 mm y la guía HSS33 (para usar con rodamientos 128 y 150) tiene un paso de agujero de 120 mm.
2. Algunos perfiles de aluminio están disponibles en longitudes de 8m bajo pedido, por favor contacte con el departamento técnico de Hepco para más información.
3. Para más información, consulte la hoja informativa [del eje Z telescópico HGS](#) o la hoja informativa de la [viga en voladizo de alta capacidad DLS5C](#).



Calculadora de especificaciones

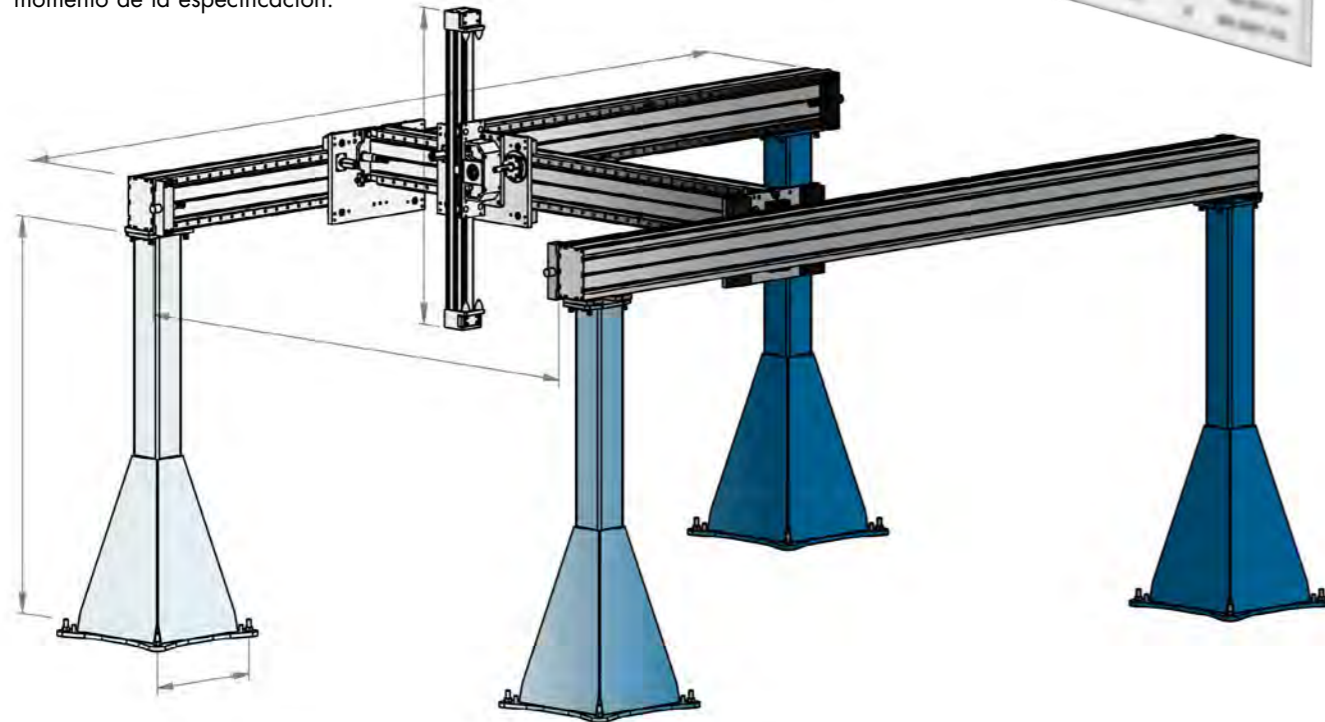
Hay muchas variables que deben tenerse en cuenta a la hora de especificar un sistema de pórtico. El departamento técnico de Hepco dispone de una herramienta de dimensionamiento personalizada capaz de especificar un pórtico que se adapte a la carga útil, el perfil de movimiento y los ciclos de trabajo específicos. Junto con los años de experiencia del departamento técnico de Hepco, pueden proporcionar la configuración óptima del pórtico. La siguiente información de aplicación será necesaria cuando se especifique un sistema de pórtico:

- Requisitos de la carrera del eje
- Masa de la carga útil
- Desplazamientos de la carga útil
- Tiempos de ciclo y distancias (o aceleraciones y velocidades)
- Trabajo diario
- Vida útil requerida del sistema
- Deflexión aceptable de la viga
- Repetibilidad requerida
- Requisito de la pata de apoyo / freno del sistema

Póngase en contacto con el departamento técnico de HepcoMotion para obtener más información o realizar una consulta. Ellos podrán ayudarle a calcular o determinar cualquiera de las entradas anteriores basándose en la descripción de su aplicación.

Datos CAD

Una vez especificado, el departamento técnico de Hepco puede generar automáticamente datos CAD y suministrarlos al cliente en el momento de la especificación.



HepcoAutomation®

ADVANCED AUTOMATION SOLUTIONS

HepcoAutomation puede suministrar sistemas de pórtico HGS llave en mano completos con accionamientos y controles, hasta una célula de producción llave en mano totalmente operativa.

Podemos especificar una multitud de dispositivos periféricos de automatización según su aplicación, incluyendo, robótica, sistemas de visión y dispositivos de seguridad.

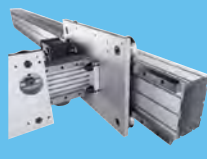
El equipo de HepcoAutomation gestiona todos los aspectos del diseño de un pórtico, las pinzas del eje Z, las cadenas portacables, las protecciones y la estructura de soporte, incluido un servicio de instalación y puesta en marcha.



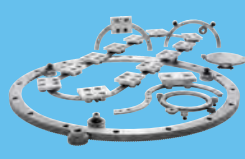
Nº de catálogo HGS 02.1 ES © 2023 Hepco Slide Systems Ltd.
 Prohibida la reproducción total o parcial sin autorización previa de Hepco. Aunque se ha hecho todo lo posible para garantizar la exactitud de la información contenida en este catálogo, Hepco no puede aceptar responsabilidad alguna por omisiones o errores. Hepco se reserva el derecho a realizar modificaciones en el producto derivadas de desarrollos técnicos. Muchos productos Hepco están protegidos por: Patentes, Derechos de Autor, Derecho de Diseño o Diseño Registrado. La infracción está estrictamente prohibida y puede ser impugnada ante la ley. Se llama la atención del Cliente sobre la siguiente cláusula de las condiciones de venta de Hepco:
 "Será responsabilidad exclusiva del Cliente asegurarse de que las mercancías suministradas por Hepco serán adecuadas o aptas para cualquier aplicación o propósito particular del Cliente, independientemente de que Hepco conozca o no dicha aplicación o propósito. El Cliente será el único responsable de cualquier error u omisión en cualquier especificación o información que el Cliente proporcione. Hepco no estará obligada a verificar si dichas especificaciones o información son correctas o suficientes para cualquier aplicación o propósito".
 Las condiciones de venta completas de Hepco están disponibles bajo petición y se aplicarán a todos los presupuestos y contratos para el suministro de los artículos detallados en este catálogo. HepcoMotion es el nombre comercial de Hepco Slide Systems Ltd.



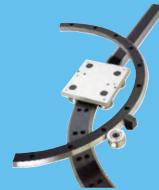
GV3 - Simple Select
Guías lineales en V



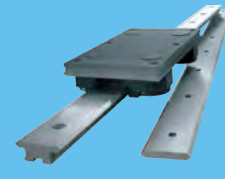
HDS2
Sistema de carga pesada



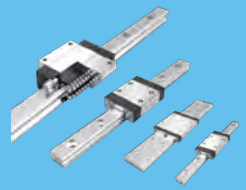
PRT2
Sistema de guías circular-anillos y circuitos



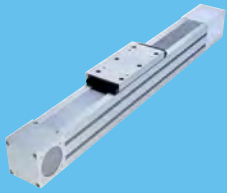
HDRT
Guiado circular para carga pesada



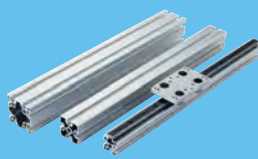
SL2
Sistema de guías en acero inoxidable



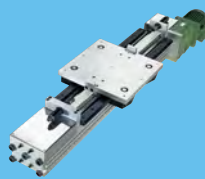
HLG
Guías de recirculación de bolas



SBD
Actuador lineal sellado



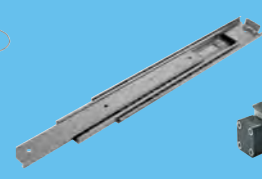
MCS
Perfiles de aluminio y vallados



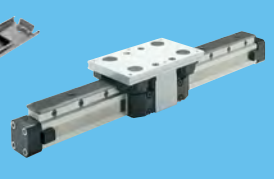
HDLS
Actuador lineal de carga pesada



DLS
Actuador lineal accionado por correa dentada



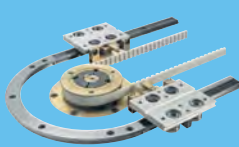
HTS
Guías telescópicas



HPS
Actuador lineal neumático



MHD
Sistema transfer para robots



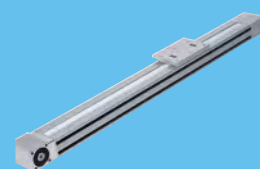
DTS
Sistema transfer accionado por correa



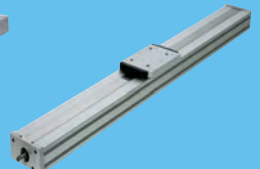
Husillos a bolas



GFX
Guidance for Bechhoff XTS



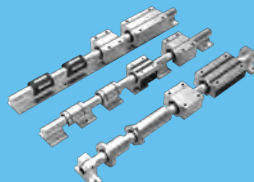
PDU2
Actuador lineal compacto accionado por correa dentada



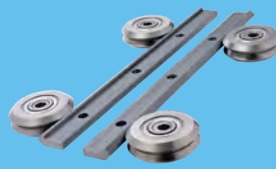
PSD120
Actuador lineal accionado por husillo



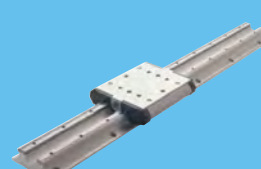
Shaft
Ejes



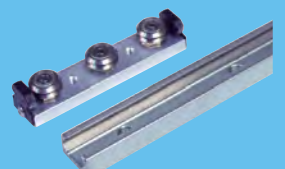
Ball Bushings
Casquillos lineales



DUAL VEE®
Sistema de Guías de simple canto



LoPro®
Sistema de raíles lineales



UtiliTrak®
Raíl lineal compacto

Para más información sobre los productos HepcoMotion® y detalles de la representación mundial, visite

HepcoMotion.com

HepcoMotion
Sede Central del Grupo

www.hepcomotion.com

Lower Moor Business Park
Tiverton Way, Tiverton
EX16 6TG
Inglaterra

Tel: +44 (0)1884 257000
E-mail: sales@hepcomotion.com

HepcoMotion Deutschland

(incluyendo Austria y Suiza de habla germana)

www.hepcomotion.com/de

Tel: +49 (0) 9128 92710
Email: info.de@hepcomotion.com

HepcoMotion Spain

(incluyendo Portugal)

www.hepcomotion.com/es

Tel: +34 93 607 22 55
Email: info.es@hepcomotion.com

HepcoMotion France

(incluyendo Suiza de habla francesa)

www.hepcomotion.com/fr

Tel: +33 (0) 1 34 64 30 44
Email: info.fr@hepcomotion.com

HepcoMotion Corea del Sur

www.hepcomotion.co.kr

Tel: +82 (0) 31 352 7783
Email: sales.korea@hepcomotion.com

HepcoMotion Benelux

(incluyendo Bélgica, Luxemburgo y los Países Bajos)

www.hepcomotion.com/nl

Tel: +31 (0) 492 551290
Email: info.nl@hepcomotion.com

HepcoMotion China

www.hepcomotion.com.cn

Tel: +86 21 5648 9055
Email: sales.china@hepcomotion.com



Número de Certificado ISO9001
14479