



Esta hoja informativa se relaciona con

el catálogo **HDS2**



14, 15, 35

HepcoMotion®

Guía con cremallera y piñón HDS2 ESR

Como parte del continuo proceso de innovación de producto de HepcoMotion, la gama HDS2 se ha ampliado con una guía con la cremallera integrada que tiene hasta 4 veces más de capacidad de carga que la guía estándar HSS 25 R.

La guía en V HSS 25 ESR está mecanizada de precisión de un acero de alta calidad y su superficie está endurecida para proporcionar una capacidad de carga excelente contra el desgaste^{*1} y está disponible en longitudes estándar de 1932,1 mm^{*2}. Se pueden obtener longitudes ilimitadas uniendo los tramos de guía, ya que los dientes de la cremallera y las posiciones de los agujeros de montaje están optimizados para permitir una transición precisa a través de las juntas.

Suministrada con una cremallera de Mod 5, mecanizada de precisión a la cara posterior de la guía, ha sido diseñada para poder ser montada directamente a las vigas de la gama HDS2, que proporcionan soluciones ideales para las aplicaciones con ejes verticales^{*3}.

Un piñón con 15 dientes Mod 5 también está disponible (detalles en la página 2), así como opciones de carros completos accionados por cremallera. Visite www.HepcoMotion.com/HDS2dataes y seleccione la hoja informativa No.8 Carros Accionados por Cremallera para más detalles.

Dientes de Mod 5 mecanizados de precisión y superficies endurecidas

Alta capacidad de carga
Máxima resistencia al desgaste
Mayor amplitud de los dientes

Piñón Mod 5 x 15 dientes

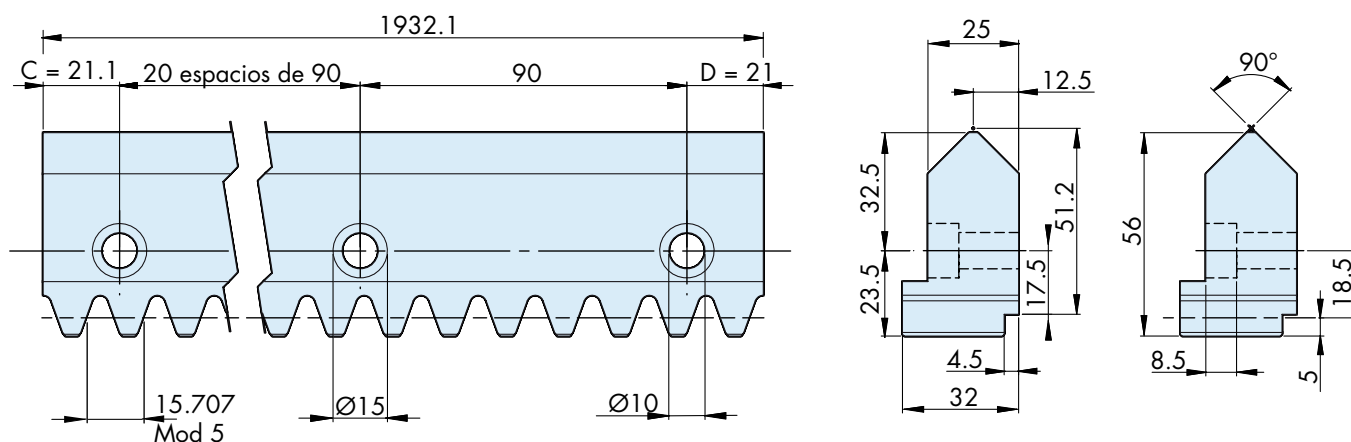
Endurecido y rectificado
Con claveta

Registro de localización de la viga **HDS2**

Mecanizada de precisión y superficie en V endurecida

Viga **HB25** con guía **HSS 25 ESR**

Dimensiones



Notas:

1. Las caras de la guía y de la cremallera deben ser lubricadas de forma adecuada a fin de asegurar la vida de trabajo. Las opciones de lubricación están disponibles de Hepco.
2. Las guías están disponibles en longitudes estándar de 1932,1 mm, 123 dientes de Mod 5. Las guías se pueden cortar a otras longitudes.
3. Se pueden solicitar conjuntos de guías empalmadas. La distancia entre agujeros a los lados de la junta será de 42 mm, los extremos de las guías finalizarán a la raíz del diente.
4. La guía y cremallera HSS25 ESR están mecanizadas de precisión.

Guía con cremallera y piñón HDS2 ESR

Piñones de Accionamiento

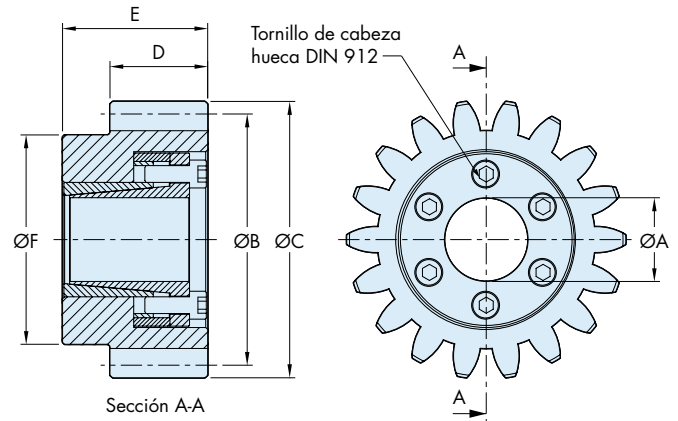
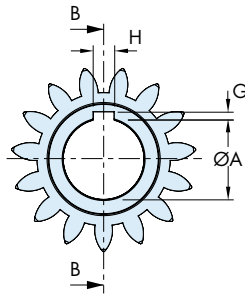
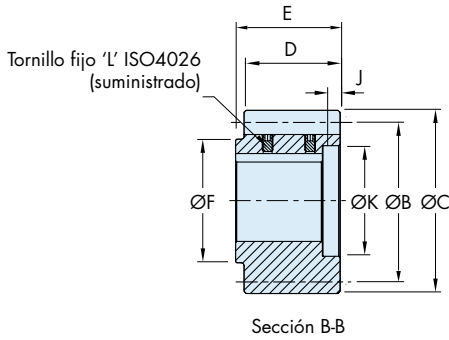
Los piñones están fabricados en acero endurecido de precisión de alta calidad para una máxima resistencia al desgaste y los dientes están rectificadas de precisión a ISO 1328 grado 6. El piñón HP5X15 se suministra con una chaveta de localización, dos tornillos fijos, arandela sujetadora y un tornillo avellanado M12 x 30 que se acopla con el eje de accionamiento. Los piñones de mayor tamaño HP5X18 y HP5X24 incorporan un casquillo cónico autoblocante que, al apretarse, se fija en el eje de accionamiento.

El piñón HP5X15 se suministra con:

- Arandela sujetadora
- Tornillo avellanado M12 x 30
- 2 x Tornillos fijos M5 x 8

Los piñones HP5X18 y HP5X24 se suministran con:

- Casquillo cónico autoblocante



| Número de Pieza | Para usar con | Nº de Dientes | A | B | C | D | E | F | G | H | J | K | L | kg |
|-----------------|---------------|---------------|----|-----|------|----|----|-----|-----|----|-----|----|----|-----|
| HP 5 X 15 | HB25C / HB25 | 15 | 38 | 75 | 86.1 | 45 | 49 | 58 | 3.3 | 10 | 8.3 | 52 | M5 | 1.2 |
| HP 5 X 18 | HB25 | 18 | 30 | 90 | 100 | 35 | 52 | 75 | - | - | - | - | - | 1.8 |
| HP 5 X 24 | HB25 | 24 | 40 | 120 | 130 | 35 | 59 | 100 | - | - | - | - | - | 3.6 |

Fuerzas de Accionamiento

La fuerza de accionamiento que se puede transmitir mediante una cremallera y un piñón dependerá de la selección de cremallera, tamaño del piñón, la longitud de carrera y la duración deseada (recorrido total en Km). La tabla de abajo detalla la fuerza de accionamiento N en un número útil de recorridos y la duración del sistema.

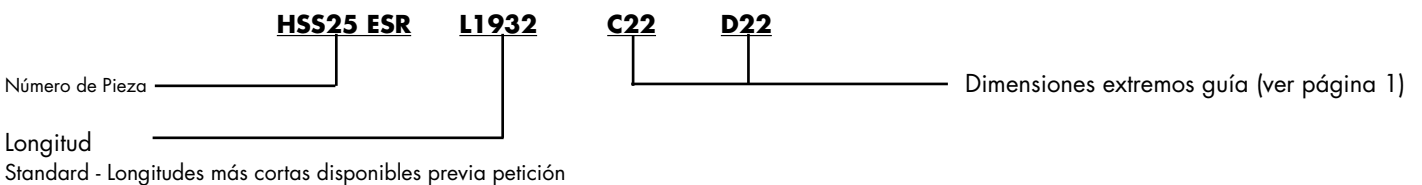
Todas las figuras suponen una lubricación y condiciones de contacto del piñón ideales y que el movimiento es para la carrera total indicada. Se recomienda aplicar un factor de seguridad al especificar las guías HSS 25 ESR. Esta tabla es útil en la selección inicial de las piezas, pero contacte con Hepco si necesita cálculos específicos para su aplicación.

| Combinación de Cremallera y Piñón | Longitud de Carrera = 1m | | | Longitud de Carrera = 4m | | | Longitud de Carrera = 16m | | |
|-----------------------------------|-------------------------------------|--------|---------|-------------------------------------|--------|---------|-------------------------------------|--------|---------|
| | Vida esperada de cremallera y piñón | | | Vida esperada de cremallera y piñón | | | Vida esperada de cremallera y piñón | | |
| | 1000km | 5000km | 25000km | 1000km | 5000km | 25000km | 1000km | 5000km | 25000km |
| Piñón Mod 5 x 15 dientes | 8700 | 6700 | 4900 | 10000 | 7700 | 5700 | 10200 | 7800 | 5800 |
| Piñón Mod 5 x 18 dientes | 10100 | 8700 | 5700 | 12300 | 10700 | 7000 | 12400 | 10800 | 7000 |
| Piñón Mod 5 x 24 dientes | 12100 | 10800 | 7000 | 13500 | 13300 | 8900 | 13600 | 13400 | 9000 |

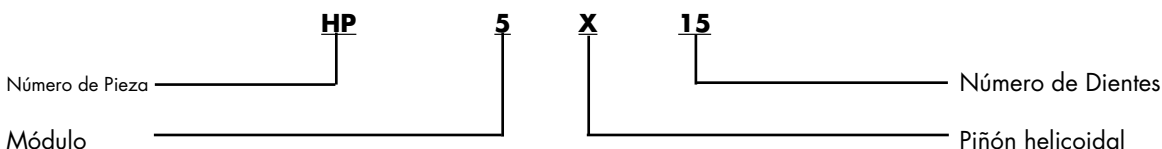
Fuerza de accionamiento en N

Ejemplo de Pedido

Guía



Piñón



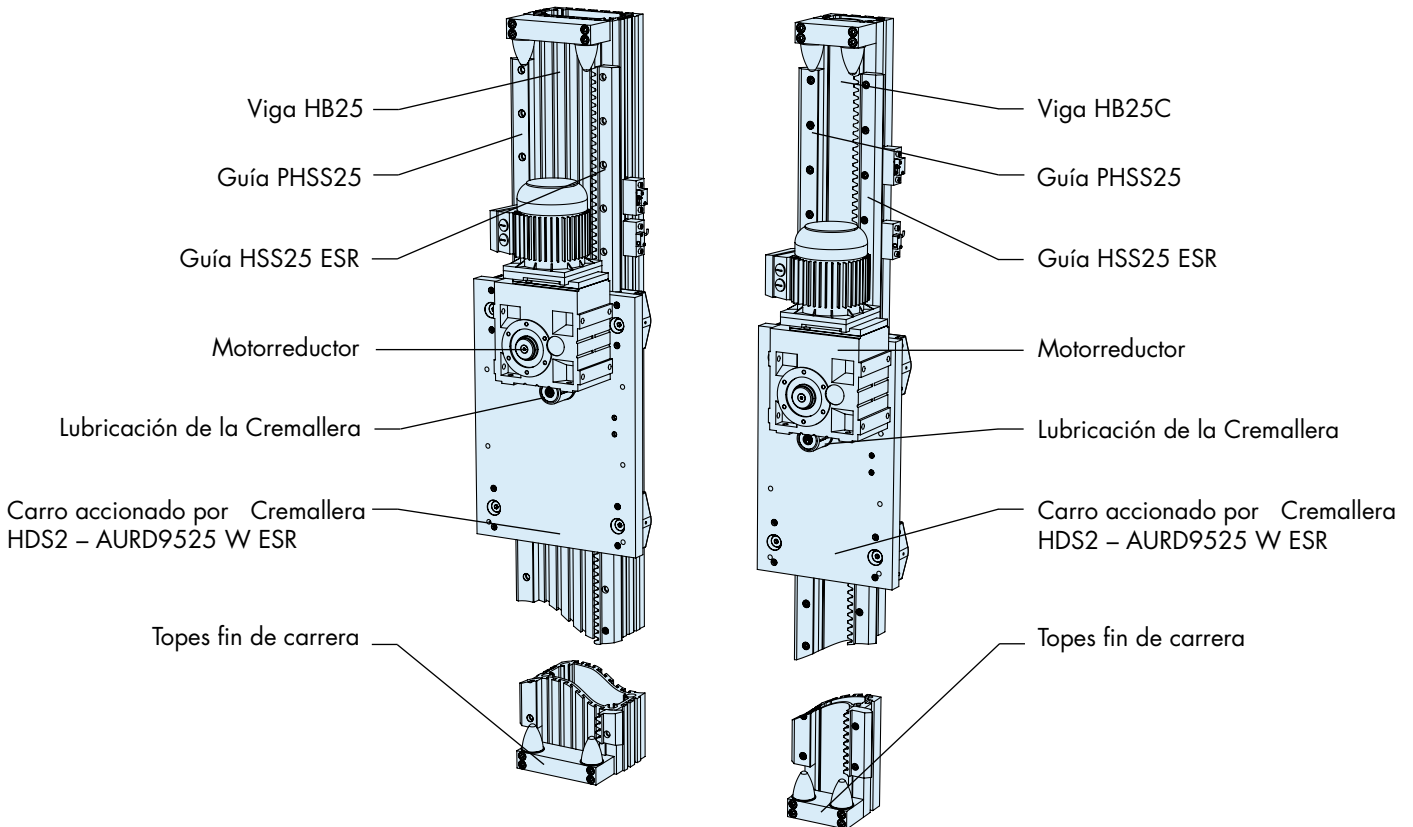
Configuraciones del Sistema HSS25 ESR

La guía de simple canto HSS25 ESR está diseñada para transmitir altas fuerzas de accionamiento gracias a la cremallera endurecida de módulo 5 y, al combinarla con las vigas y carros accionados por cremallera HDS2, proporciona una solución ideal para las aplicaciones con ejes Z de cargas pesadas.

Basado en la gama flexible HDS2, los ensamblajes se pueden personalizar para adaptarse a requerimientos específicos de la aplicación. Las ilustraciones de abajo quieren mostrar una perspectiva general de las opciones disponibles.

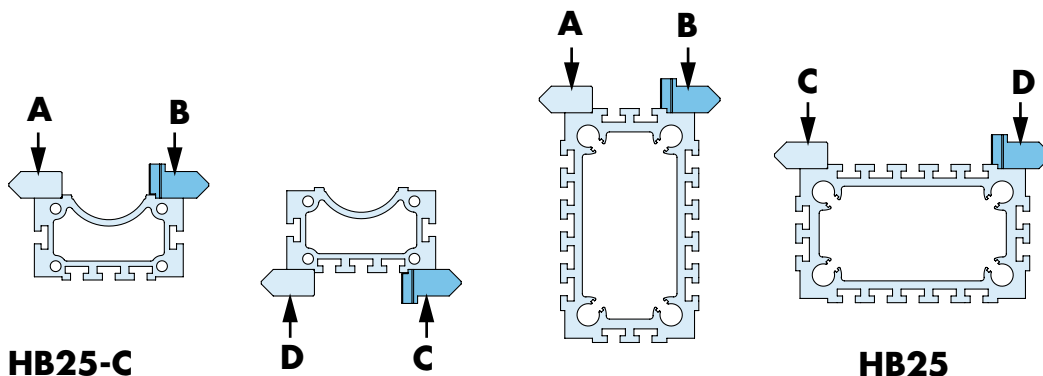
Contacte con el equipo técnico de Hepco para solicitar asesoramiento en la especificación de la mejor configuración para su aplicación.

Configuraciones típicas del eje Z

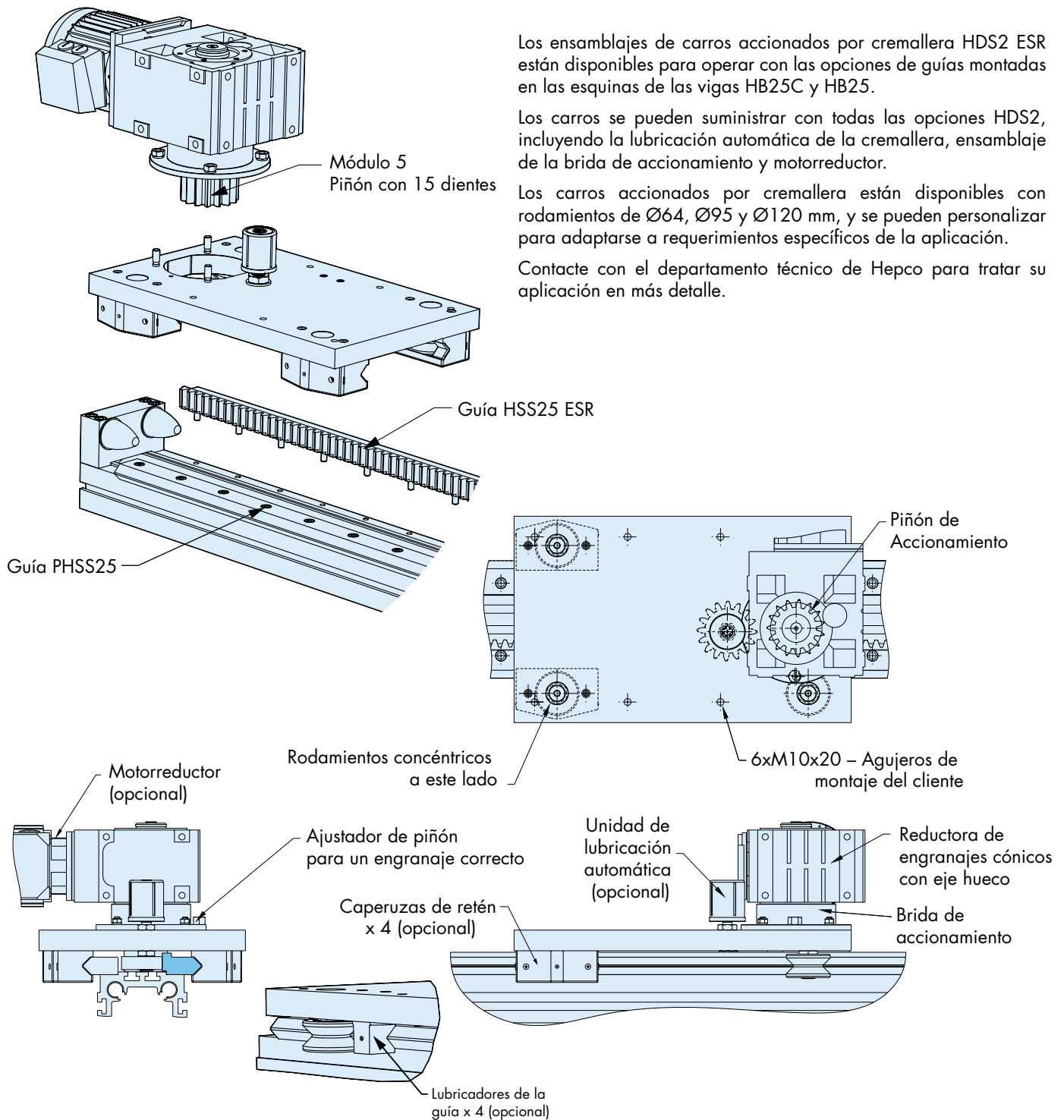


Configuraciones típicas de Guía y Viga

Diseñada para adaptarse a las vigas HDS2, la guía HSS25 ESR se puede montar directamente a las posiciones de montaje de las vigas HB25C y HB25. Abajo verá ejemplos de como se pueden montar las guías.



Configuraciones del Sistema HSS25 ESR



Los ensamblajes de viga, guías y carros HDS2 ESR son adecuados para las aplicaciones con ejes Z donde se requieren fuerzas de levantamiento de hasta 5000N. Este ensamblaje integrado y compacto de viga elimina la necesidad de instalar cremalleras separadas, por lo tanto simplifica el diseño, reduce el peso del sistema y el coste.

Para más información sobre la gama HDS2, visite www.HepcoMotion.com/HDS2dataes, o contacte con el equipo técnico de Hepco.

HepcoMotion®, Edificio Spaces 22@
Calle Pallars, 193, ES-08005 Barcelona, España
Tel: 34 93 607 22 55
E-mail: info.es@hepcotion.com

www.HepcoMotion.com