



Esta hoja informativa se relaciona con el catálogo HDS2

22

No. 2 HDS2 Cálculos de la Flecha de la Viga

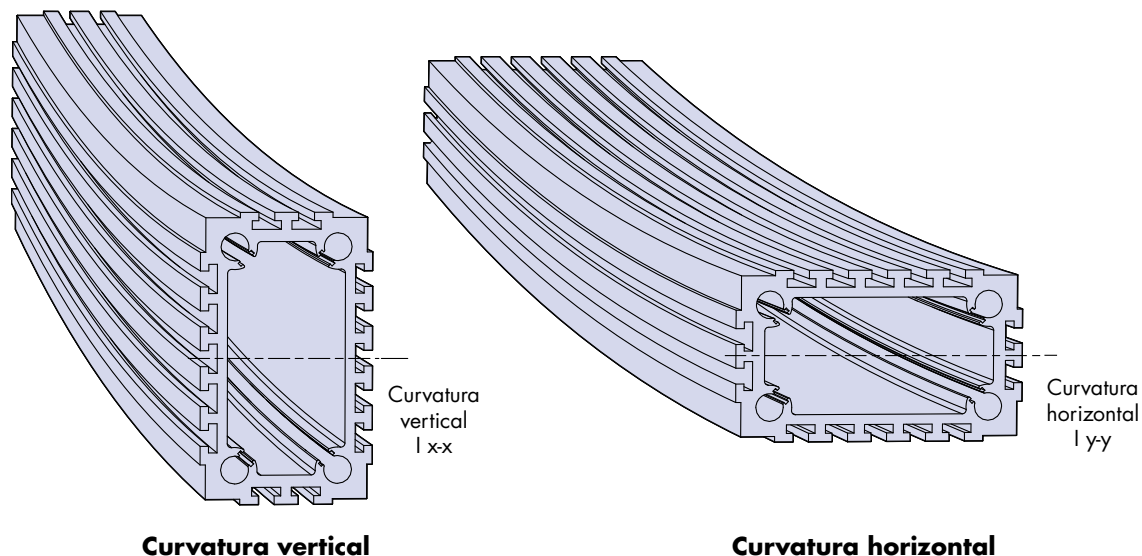
Al diseñar un sistema con vigas de construcción de Hepco que tenga una sección sin soporte, se deberá tener en cuenta la cantidad de flecha. La flecha de la viga se puede calcular utilizando la teoría simple que está exhaustivamente indicado en muchos textos de ingeniería y libros de referencia. De todas formas, esta hoja informativa indica los cálculos para cubrir los cálculos de las aplicaciones más comunes.

La magnitud de la flecha dependerá de un número de factores, concretamente de la cantidad de carga que actúa en el sistema, el método de soporte de la viga y la distancia que abarca la viga.

Los parámetros necesarios para los cálculos de la flecha de la viga se pueden encontrar en la tabla de abajo.

Parámetro			HB25C	HB25	HB33
Segundo momento de inercia de la viga	I x-x	mm ⁴	2.8x10 ⁶	4.7x10 ⁷	16.9x10 ⁷
	I y-y		10.2x10 ⁶	1.8x10 ⁷	8.4x10 ⁷
Dimension Y	Curvatura vertical	mm	38	110	150
	Curvatura horizontal		70	65	100
Masa de la viga	Q	kg/m	11.3	24	37.5
Módulo de Young	E	N/mm ²	66 000		
Estres de curvatura máximo permitido	σ	N/mm ²	90		

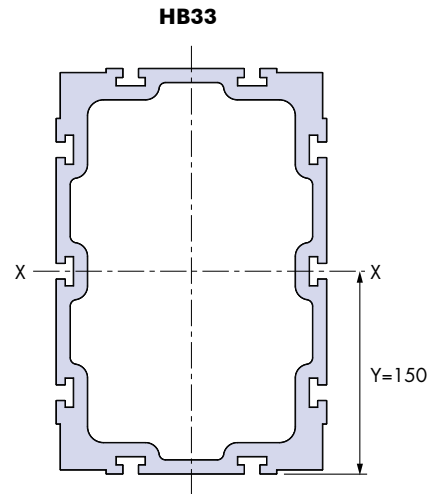
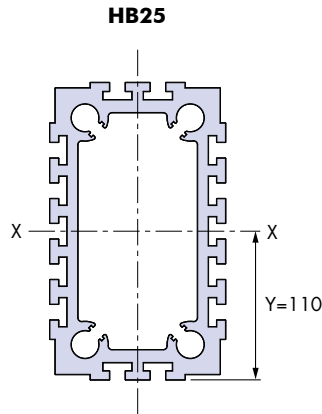
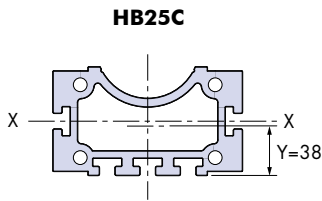
Las figuras mencionadas para Ix-x se deben utilizar al realizar los cálculos de flecha de las vigas sujetas a curvaturas verticales y Iy-y se utilizan al calcular la flecha de las vigas sujetas a curvaturas horizontales – ver los dibujos de abajo y en la página siguiente.



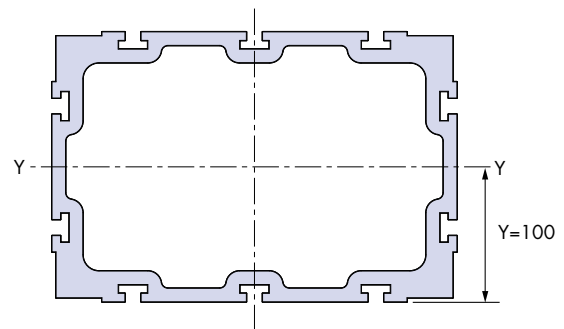
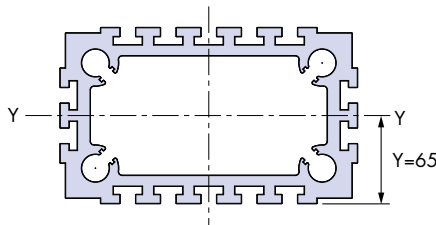
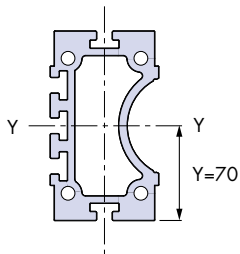
Nota: En todos los cálculos las dimensiones están en mm y las fuerzas en N (Newtons).

No. 2 HDS2 Cálculos de la Flecha de la Viga

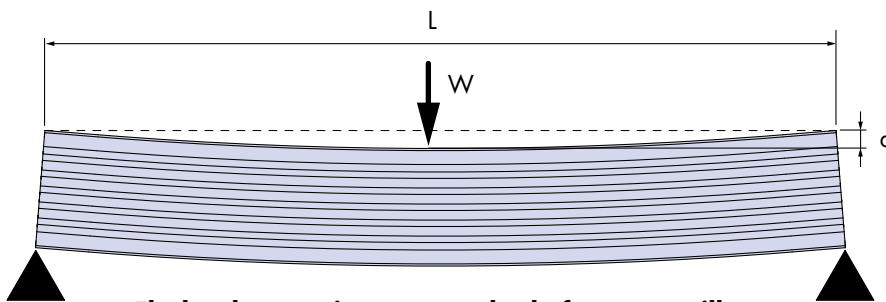
Curvatura vertical



Curvatura horizontal



La flecha de la viga se modela de forma precisa mediante sencillas ecuaciones de curvatura de viga. La aplicación más común es para una viga de construcción HDS2 soportado en dos puntos separados por una distancia L (mm), que está sujeta a una carga que actúa en el punto medio del recorrido. La flecha d (mm) debido a la carga aplicada W (N) se mide adyacente al punto de carga. Este sería en el peor de los casos.



Flecha de una viga soportada de forma sencilla

$$d = \frac{W \times L^3}{48 \times E \times I}$$

Ecuación 1

Donde: E = Módulo de Young del material de aluminio de la viga, ver tabla en la [tabla 1](#);
 I = Momento de inercia de la sección de viga, que se puede encontrar en la tabla de la [tabla 1](#);

En muchos casos, particularmente en aquellos con recorridos largos que no están soportados, la flecha de la viga bajo su propio peso será significativa. En el caso de una viga de longitud L que está soportado en sus extremos, la flecha en el centro, debido a su propio peso será tal y como resulte de la ecuación 2 de abajo.

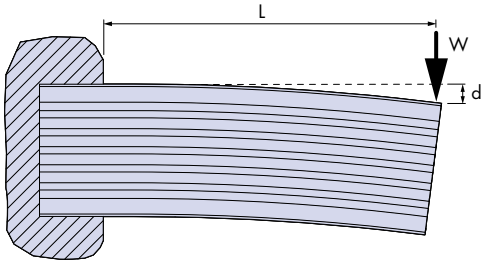
$$d = \frac{5 \times L^3}{384 \times E \times I} \times \frac{L \times Q \times g}{1000}$$

Ecuación 2

Donde Q es la masa de la viga en kg/m, g = aceleración debido a la gravedad (= 9,81 m/s²) y las otras cantidades serán como en la ecuación 1.

No. 2 HDS2 Cálculos de la Flecha de la Viga

La flecha de una viga, montada como un eje cantilever se puede calcular por métodos similares. Si se aplica una carga W en el extremo de la viga y la distancia desde el punto aplicación de carga al borde del soporte es L , la flecha de la viga d en el punto de carga se obtiene mediante la ecuación 3 de abajo.



$$d = \frac{W \times L^3}{3 \times E \times I}$$

Ecuación 3

Flecha de una viga cantilever

La flecha de la viga al final de una viga cantilever bajo su propio peso será obtenida mediante la ecuación 4 de abajo, donde los símbolos tienen el mismo valor que en las ecuaciones 1 y 2.

$$d = \frac{L^3}{8 \times E \times I} \times \frac{L \times Q \times g}{1000}$$

Ecuación 4

La máxima carga que se puede poner en una viga se determina por la máxima curvatura permisible del material. Esta se puede obtener en la tabla de la [Fig. 1](#). La tensión máxima de curvatura [Fig. 1](#) para una carga determinada en una viga soportada de forma sencilla se muestra en la página anterior. 'Y' es la distancia desde el centro de la viga a su borde más extremo en la dirección de la carga aplicada, ver el diagrama de la [Fig. 1](#).

$$\text{Tensión máxima } \sigma = \frac{W \times L \times y}{4 \times I}$$

Organizando la fórmula de arriba, podemos determinar la capacidad de carga de una viga soportada de forma sencilla en su tensión de curvatura máxima permisible.

$$\text{Resistencia viga} = \frac{\sigma_{\max} \times 4 \times I}{L \times y}$$

Ecuación 5

Las capacidades máximas de carga para una viga cantilever se obtienen mediante.

$$\text{Resistencia viga} = \frac{\sigma_{\max} \times I}{L \times y}$$

Ecuación 6

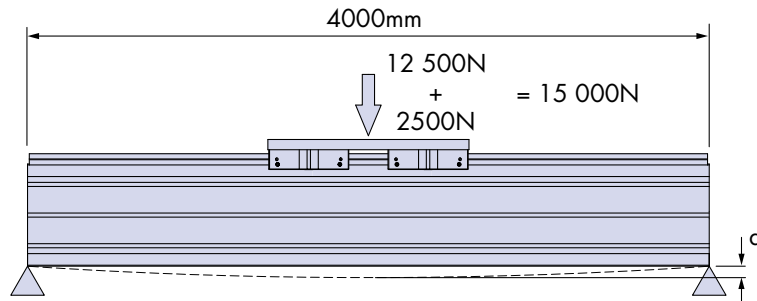
Los cálculos de esta hoja informativa se refieren a la flecha y capacidad de carga de las secciones de la viga de construcción sin los espaciadores o guías ensambladas. Añadir uno o todos estos elementos incrementará la rigidez de la viga, aunque estas vigas compuestas no siempre cumplen con las sencillas ecuaciones mostradas arriba. El valor de la rigidez efectiva dependerá, hasta cierto punto, de la aplicación.

Los cálculos también suponen que las vigas sean 'largas' y pueden ser ligeramente inexactos para longitudes menores de 1 m.

No. 2 HDS2 Cálculos de la Flecha de la Viga

Ejemplo

Un sistema pórtico tiene un recorrido central de 4000mm que está soportado de forma sencilla en sus extremos. La viga HB33 está ensamblada con 2 guías en V HSS33, tal y como se muestra abajo. El ensamblaje del carro pesa 2500N y hay una carga externa de 12500N. Para determinar la cantidad de flecha que habrá presente en el centro de la viga cuando la carga pase por ese punto, se pueden utilizar las ecuaciones 1 y 2.



$$d = \frac{W \times L^3}{48 \times E \times I}$$

Ecuación 1

Donde: $W = 15\,000\text{N}$, $L = 4\,000\text{mm}$, $E = 66\,000\text{N/mm}^2$, $I_{x-x} = 16.9 \times 10^7\text{mm}^4$

$$d = \frac{15000 \times 4000^3}{48 \times 66000 \times 16.9 \times 10^7} = 1.79\text{ mm}$$

Para determinar la flecha de la viga debido a su propio peso, se puede utilizar la ecuación 2.

$$d = \frac{5 \times L^3}{384 \times E \times I} \times \frac{L \times Q \times g}{1000}$$

Ecuación 2

Donde: $Q = 37.5\text{ kg/mtr}$

$$d = \frac{5 \times 4000^3}{384 \times 66000 \times 16.9 \times 10^7} \times \frac{4000 \times 37.5 \times 9.81}{1000} = 0.11\text{mm}$$

Obtenemos que la flecha total en el centro de una viga HB33 de 4800mm, con una carga de 1500kg es de:

$$1.79\text{mm} + 0.11\text{mm} = 1.9\text{mm}$$