



HepcoMotion®

HTS
guías telescópicas
con rodamientos
de bolas

Índice

Introducción del HTS de HepcoMotion®

Características y Beneficios 1

CONSTRUCCIÓN 2

EXPLICACIÓN DE LA TERMINOLOGÍA

Capacidad de Carga 2

Capacidad de Carga y Ciclo de Servicio 2

Seguridad 2

Carrera (Extensión) 3

Movimiento Lineal 3

Palanca de Desconexión 3

Bloqueo 3

Muelle de retención 3

Barra de guiado 3

APLICACIONES RECOMENDADAS 3

ESPECIFICACIONES DE MATERIAL ESTÁNDAR 3

DETALLES DE PEDIDO 3

MONTAJE 4

GUÍAS A MEDIDA 4

TABLA DE CARACTERÍSTICAS Y REFERENCIAS 5

GAMA DE GUÍAS

Super Fina 6-10

Mediana Ligera 11-16

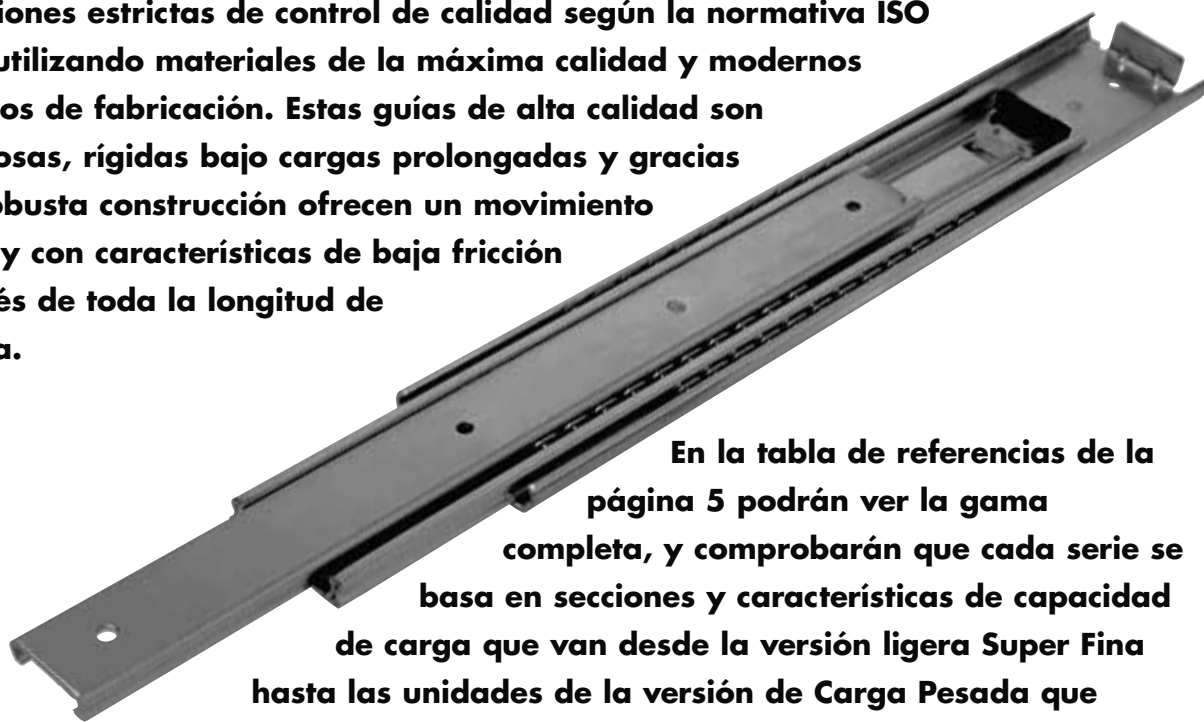
Mediana 17-23

Compacta 24-29

Carga Pesada 30-35

Introducción de las Guías Telescópicas con Rodamientos de Bolas HTS de HepcoMotion®

Las guías telescópicas con rodamientos de bolas de Hepco están fabricadas bajo condiciones estrictas de control de calidad según la normativa ISO 9002 utilizando materiales de la máxima calidad y modernos procesos de fabricación. Estas guías de alta calidad son silenciosas, rígidas bajo cargas prolongadas y gracias a la robusta construcción ofrecen un movimiento suave y con características de baja fricción a través de toda la longitud de carrera.



En la tabla de referencias de la página 5 podrán ver la gama completa, y comprobarán que cada serie se basa en secciones y características de capacidad de carga que van desde la versión ligera Super Fina hasta las unidades de la versión de Carga Pesada que soportan hasta 280 Kg.

Los plazos de entrega en toda la gama son altamente competitivos, pero para una mayor comodidad conservamos stock de las guías de las series más populares y éstas están indicadas en el catálogo como **SERIE STOCK**. Esta gama estándar de guías de precisión se utiliza en todos los sectores de la industria, desde requerimientos individuales hasta de gran volumen.

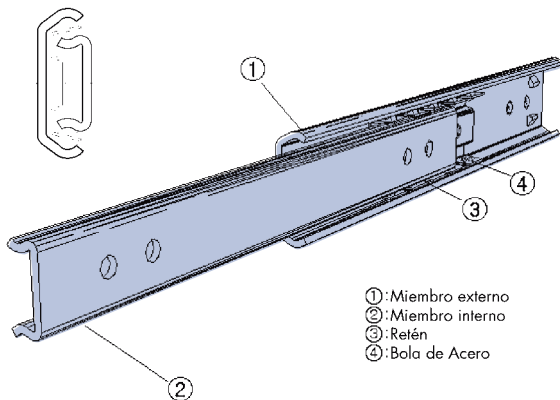
Se puede suministrar cualquier cantidad especificada desde un par a un millar de pares. El sistema HTS es una solución altamente competitiva para sus necesidades de guías telescópicas.

Características y Beneficios

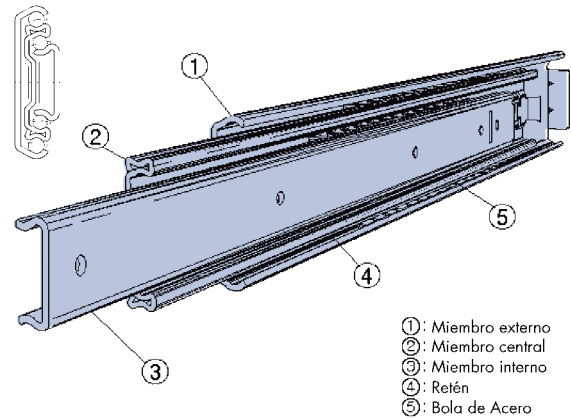
- Gama de 5 guías básicas desde cargas ligeras a cargas pesadas
- Disponibilidad de opciones, bloqueo, desconexión, etc.
- Series específicas disponibles de stock
- La rigidez de la guía y los rodamientos de bolas recirculantes mantienen suave el movimiento durante toda la carrera
- Alta capacidad de carga estática gracias a una estructura rígida. Además proporciona una mínima flecha
- Los miembros de las guías son de acero laminado en frío de calidad con agujeros de montaje para una rápida instalación
- Precisión excepcional gracias al prensado de precisión de los raíles de guiado
- Guías de 3 miembros para mayor capacidad en espacios estrechos

Construcción

• Guía de 2 miembros



• Guía de 3 miembros



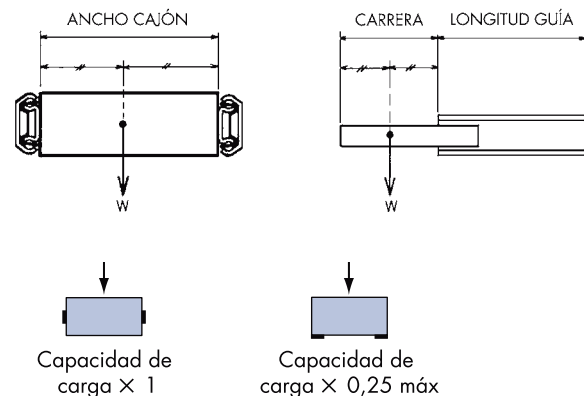
Explicación de la Terminología

Capacidad de Carga

La Capacidad de Carga es la máxima carga recomendada para un par de guías. Las guías se montan de lado y se basa en una prueba dinámica de 10.000 ciclos. Esta prueba se basa en el centro de gravedad estando la carga en el punto medio de la trayectoria completa de apertura y centrada dentro del cajón (la anchura del cajón es de 400 mm). Para anchuras de cajón superiores a 400 mm consulte por favor con nuestro departamento técnico.

Capacidad de Carga y Ciclo de Servicio

La capacidad de carga y el ciclo de servicio están estrechamente relacionados. La capacidad de carga debería calcularse en combinación con el número de ciclos, teniendo en cuenta que un ciclo alto de servicio reducirá la capacidad de carga según las figuras que se indican en la tabla. De la misma forma no es recomendable el montaje de las guías por debajo del cajón, puesto que reduciría la capacidad de carga a un cuarto de la capacidad de carga estándar.



Ciclos Servicio	Carga recomendada
10,000 ×	Capacidad carga × 1
50,000 ×	Capacidad carga × 0.8
100,000 ×	Capacidad carga × 0.7
500,000 ×	Capacidad carga × 0.5
1,000,000 ×	Capacidad carga × 0.2

Seguridad

Hepco ha sometido las guías a pruebas en las que deben soportar el doble de la carga estática estándar en la posición de máxima carrera (en posición abierta). Asimismo, las guías están diseñadas para soportar una carga estática de 4 a 5 veces superior a la capacidad de carga en la posición cerrada.

Explicación de la Terminología

Carrera (Extensión)

Carrera de 3/4 - la guía se extiende aproximadamente 3/4 de la longitud total, útil para aplicaciones donde no se requiere acceso completo al cajón o componentes.

Sobrecarrera - la guía se extiende más allá de la longitud de la misma permitiendo un total y fácil acceso al cajón o componentes, siendo a menudo una opción conveniente.

Carrera por ambos lados - la guía puede extenderse en ambas direcciones permitiendo acceso al cajón o componentes desde cualquier lado del armario.

Movimiento lineal - contiene un miembro interior cuyo movimiento está restringido dentro de la guía.

Palanca de desconexión - accionando el dispositivo el cajón puede ser extraído de la unidad principal.

Bloqueo - un dispositivo bloquea la guía en la posición abierta previniendo el cierre accidental del cajón, que puede ser liberado al accionar de nuevo el dispositivo.

Muelle de retención - bloquea el miembro central de una guía de tres miembros en la posición abierta previniendo el cierre accidental y puede ser liberado al accionar de nuevo el dispositivo.

Barra de guiado - permite de nuevo un ensamblaje fácil de un cajón extraído.

Aplicaciones Recomendadas

- Aparatos y equipos informáticos
- Automatización de equipos, instrumentación e instalaciones
- Equipamiento médico
- Equipos de automatización de oficinas
- Equipos e instalaciones anti-incendios
- Equipos de medición
- Otros equipos industriales de precisión
- Equipamiento bancario

Especificaciones Estándar Del Material

- Los miembros de las guías y retenes de bolas: acero laminado en frío
- Para una alta consistencia, sólo utilizamos acero laminado en frío con corte en Y
- Rodamientos de bolas: acero rico en carbono
- Acabado: lamina electrogalvanizado brillante
- Lubricante: grasa compatible con bajas y altas temperaturas
- Escala de temperatura: de -4°C a $+55^{\circ}\text{C}$ (-40°F a $+130^{\circ}\text{F}$)

Detalles de Pedido

Las guías telescópicas de rodamientos de bolas generalmente se utilizan por pares, no obstante las referencias indicadas en el catálogo se refieren a unidades de guía y se presupuestan consiguientemente por unidades.

Montaje

Para obtener un deslizamiento suave:

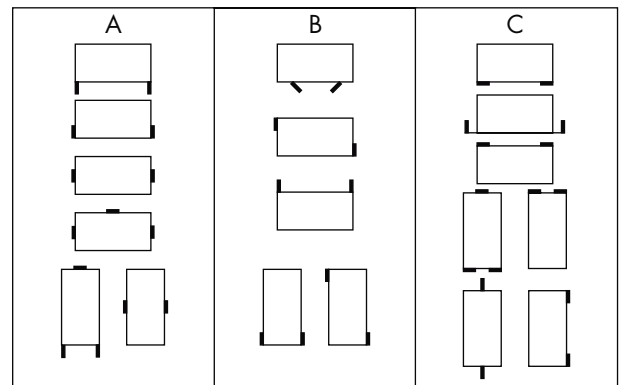
- Mantener el paralelismo entre las guías
- Asegurar antes de fijar las guías que estén equilibradas, cerrando y abriendo con un peso de 5-6 Kg.

Ejemplos de montaje

A : Recomendado

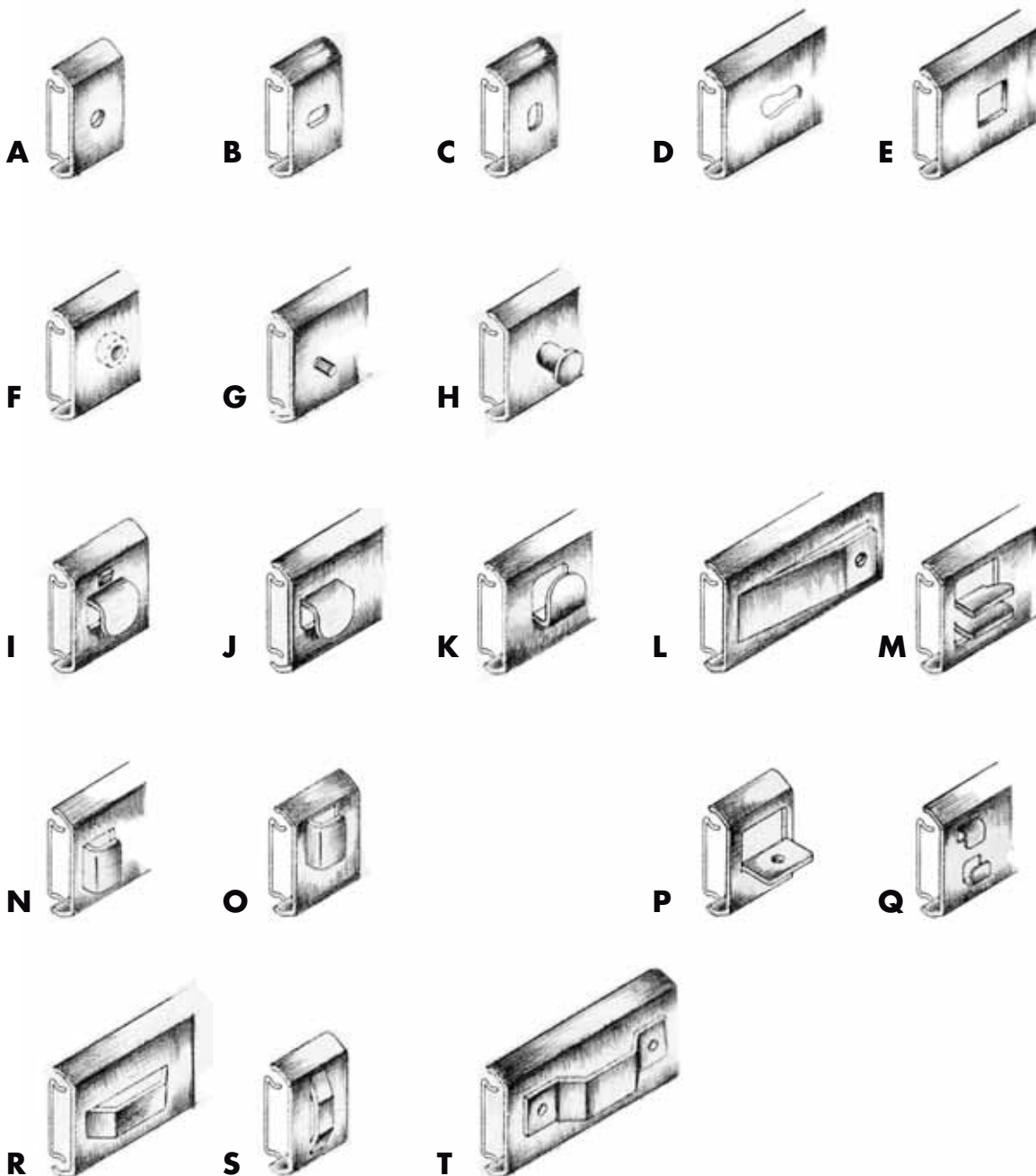
B : No recomendado, pero utilizable

C : No recomendado



Guías Especificadas

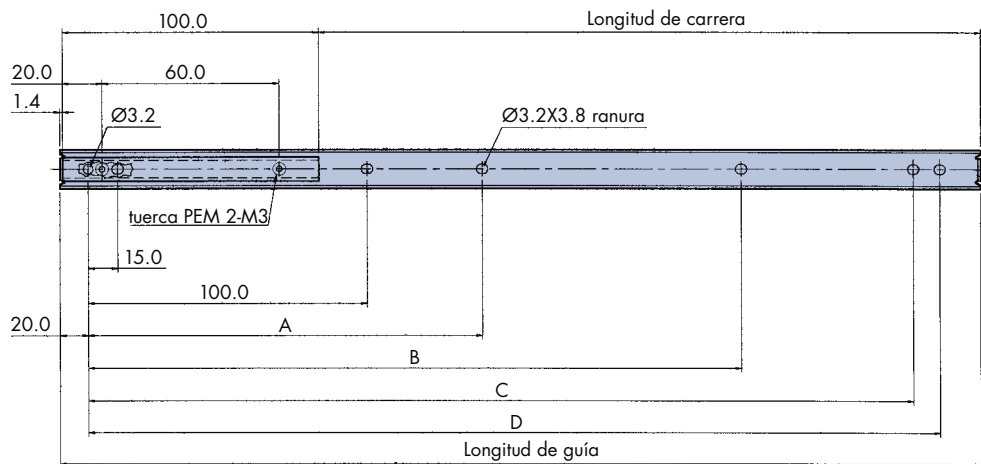
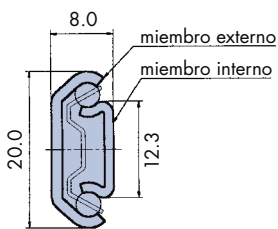
- Escoja la solución que más se adapte a sus necesidades de suspensión o movimiento de las opciones que se muestran abajo.
- Las opciones mostradas son tan sólo algunas de las posibilidades de cómo pueden ser especificadas las guías para adaptarse a su aplicación. Contacte con nuestro departamento técnico para más información



TS-2011 GUÍA DE MOVIMIENTO LINEAL

Modelo TS-2011

- Movimiento lineal
- Capacidad de carga (por par)
20kg en carrera mínima
15kg en carrera máxima
- #4 (M3) tornillo troncocónico
- No desconecta

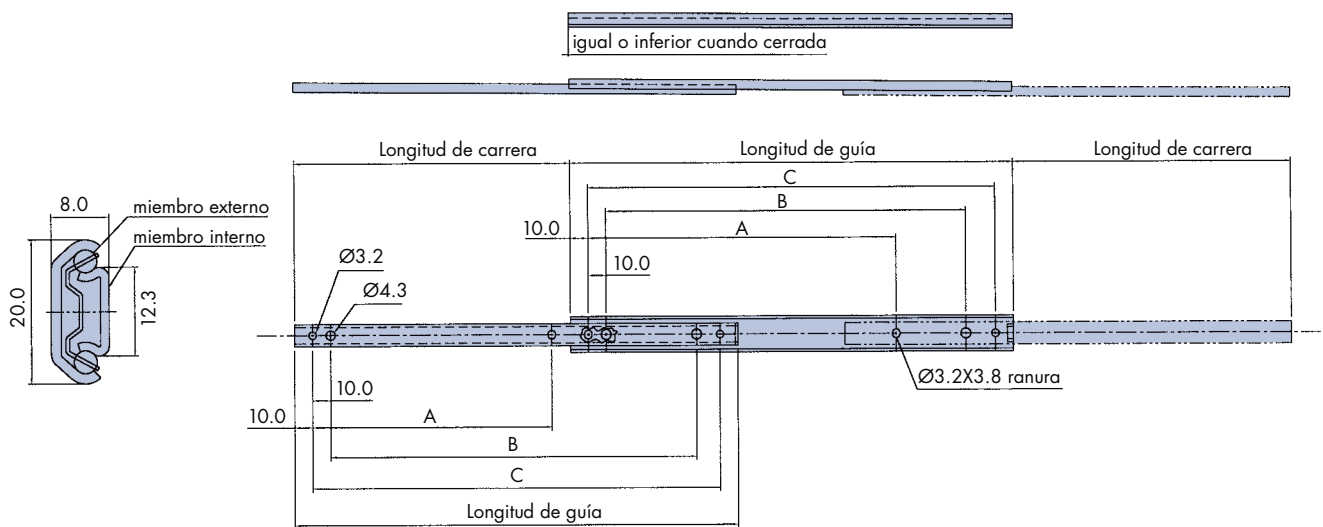


Número de pieza	Longitud de guía	Longitud de carrera	Distancia entre agujeros mm				Peso guía kg/par
			A	B	C	D	
TS-2011-200	200.0	97.0	-	-	145.0	160.0	0.27
TS-2011-250	250.0	147.0	-	-	195.0	210.0	0.36
TS-2011-300	300.0	197.0	-	160.0	245.0	260.0	0.44
TS-2011-350	350.0	247.0	-	210.0	295.0	310.0	0.53
TS-2011-400	400.0	297.0	-	260.0	345.0	360.0	0.61
TS-2011-450	450.0	347.0	205.0	310.0	395.0	410.0	0.69
TS-2011-500	500.0	397.0	230.0	360.0	445.0	460.0	0.79

TS-2020 GUÍA CON CARRERA POR AMBOS LADOS CON DESCONEXIÓN

Modelo TS-2020

- Deslizamiento por ambos lados
- Capacidad de carga (por par)
20kg en carrera mínima
15kg en carrera máxima
- #4 (M3) tornillo troncocónico
- Desconexión

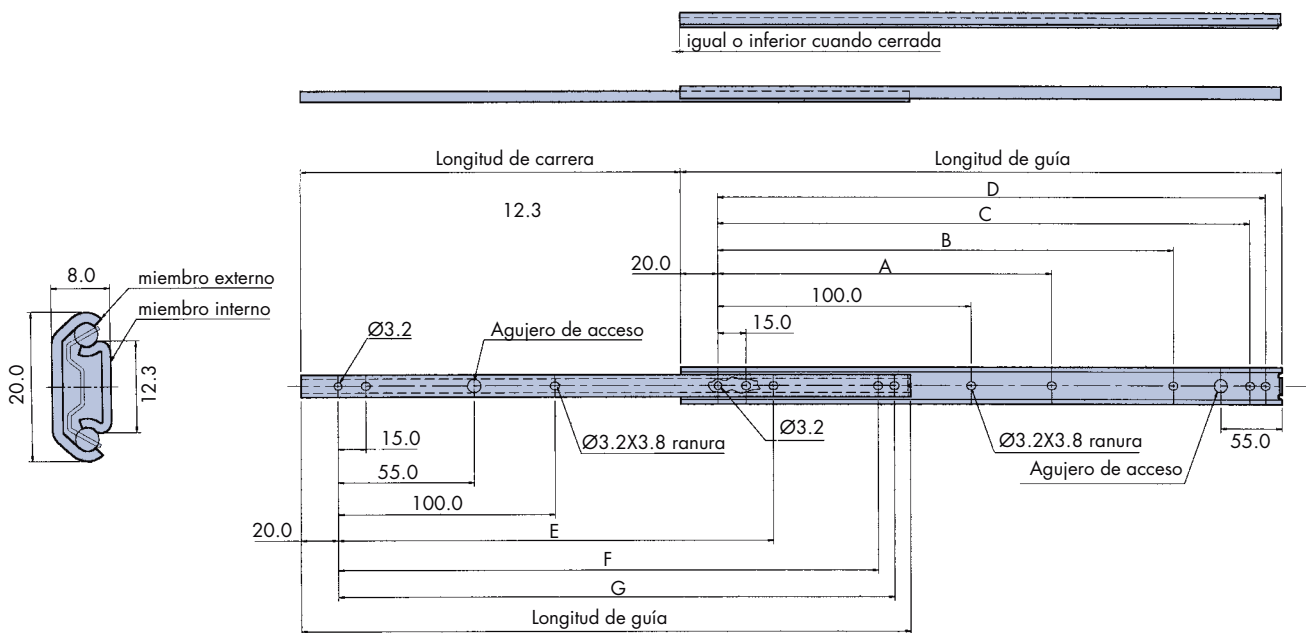


Número de pieza	Longitud de guía	Longitud de carrera	Distancia entre agujeros mm			Peso guía kg/par
			A	B	C	
TS-2020-70	70.0	15.0	-	30.0	50.0	0.16
TS-2020-100	100.0	25.0	-	60.0	80.0	0.18
TS-2020-150	150.0	45.0	-	110.0	130.0	0.20
TS-2020-200	200.0	75.0	90	160.0	180.0	0.27

TS-2021 GUÍA CON CARRERA DE 3/4

Modelo TS-2021

- Carrera de 3/4
- Capacidad de carga (por par)
20kg en carrera mínima
15kg en carrera máxima
- #4 (M3) tornillo troncocónico
- No desconecta



Número de pieza	Longitud de guía	Longitud de carrera	Distancia entre agujeros mm							Peso guía kg/par
			A	B	C	D	E	F	G	
TS-2021-200	200.0	134.0	-	-	145.0	160.0	-	145.0	160.0	0.27
TS-2021-250	250.0	184.0	-	-	195.0	210.0	150.0	195.0	210.0	0.36
TS-2021-300	300.0	224.0	-	160.0	245.0	260.0	190.0	245.0	260.0	0.44
TS-2021-350	350.0	244.0	-	210.0	295.0	310.0	225.0	295.0	310.0	0.53
TS-2021-400	400.0	294.0	-	260.0	345.0	360.0	265.0	345.0	360.0	0.61
TS-2021-450	450.0	334.0	205.0	310.0	395.0	410.0	300.0	395.0	410.0	0.69
TS-2021-500	500.0	384.0	230.0	360.0	445.0	460.0	337.0	445.0	460.0	0.79

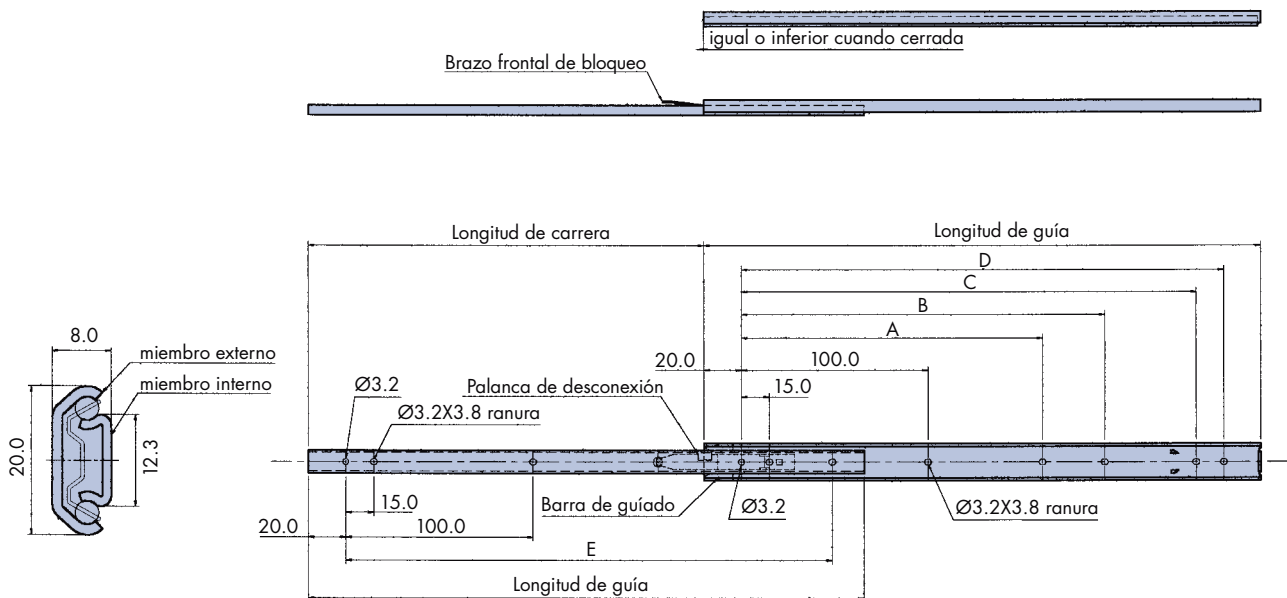
TS-2025 GUÍA CON CARRERA DE 3/4 CON DESCONEXIÓN Y BLOQUEO

Modelo TS-2025

- Carrera de 3/4
- Capacidad de carga (por par)
20kg en carrera mínima
15kg en carrera máxima
- #4 (M3) tornillo troncocónico
- Palanca desconexión / Bloqueo

Modelo TS-2024

- la versión 2024 no lleva bloqueo

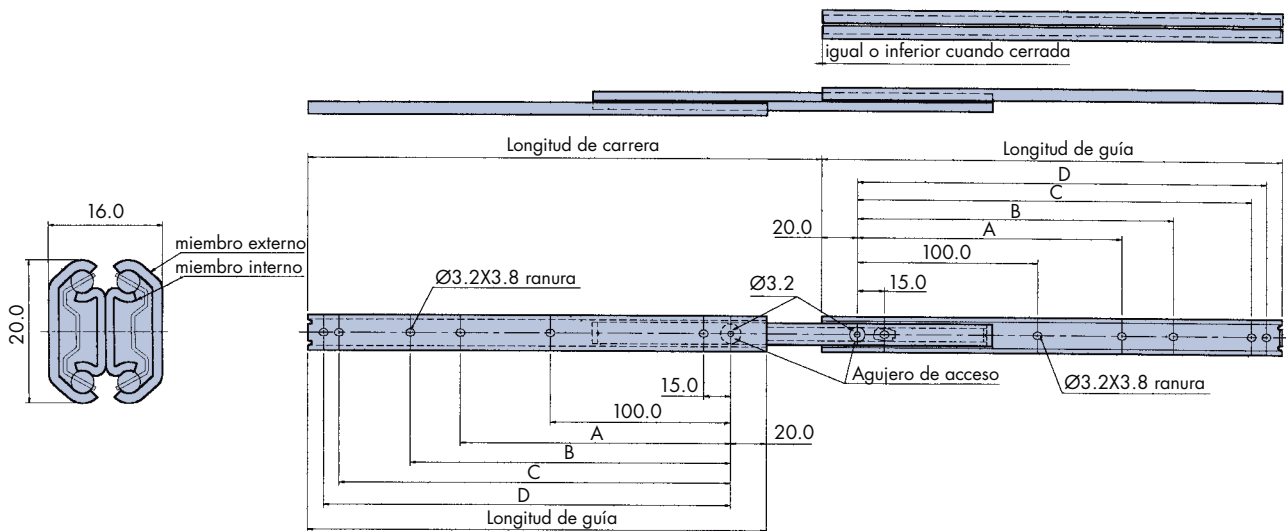


Número de pieza	Longitud de guía	Longitud de carrera	Distancia entre agujeros mm					Peso guía kg/par
			A	B	C	D	E	
TS-2025-200 TS-2024-200	200.0	121.3	-	-	145.0	160.0	160.0	0.28
TS-2025-250 TS-2024-250	250.0	171.3	-	-	195.0	210.0	210.0	0.37
TS-2025-300 TS-2024-300	300.0	211.3	-	160.0	245.0	260.0	260.0	0.45
TS-2025-350 TS-2024-350	350.0	231.3	-	210.0	295.0	310.0	310.0	0.54
TS-2025-400 TS-2024-400	400.0	281.3	-	260.0	345.0	360.0	360.0	0.62
TS-2025-450 TS-2024-450	450.0	321.3	205.0	310.0	395.0	410.0	410.0	0.70
TS-2025-500 TS-2024-500	500.0	371.3	230.0	360.0	445.0	460.0	460.0	0.80

TS-2031 GUÍA CON SOBRECARRERA

Modelo TS-2031

- Sobrecarrera
- Capacidad de carga (por par)
20kg en carrera mínima
15kg en carrera máxima
- #4 (M3) tornillo troncocónico
- No desconecta

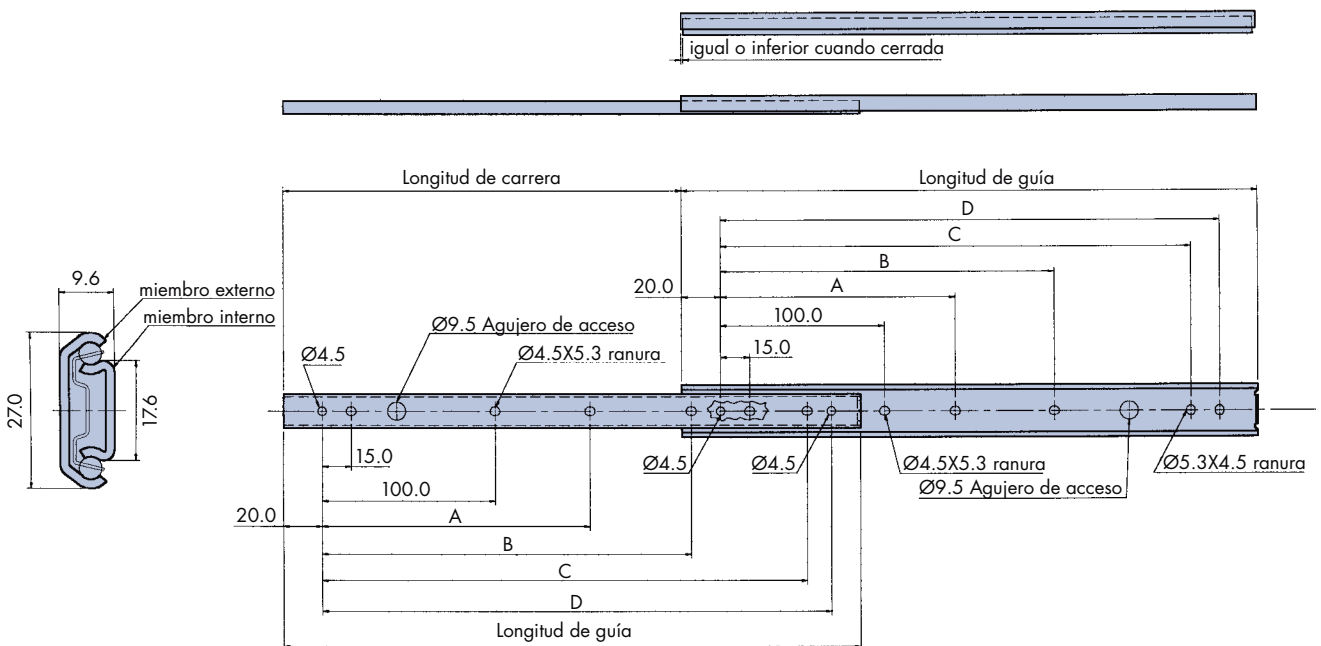


Número de pieza	Longitud de guía	Longitud de carrera	Distancia entre agujeros mm				Peso guía kg/par
			A	B	C	D	
TS-2031-200	200.0	229.0	-	-	145.0	160.0	0.60
TS-2031-250	250.0	269.0	-	-	195.0	210.0	0.70
TS-2031-300	300.0	329.0	-	160.0	245.0	260.0	0.93
TS-2031-350	350.0	369.0	-	210.0	295.0	310.0	1.10
TS-2031-400	400.0	429.0	-	260.0	345.0	360.0	1.26
TS-2031-450	450.0	469.0	205.0	310.0	395.0	410.0	1.43
TS-2031-500	500.0	529.0	230.0	360.0	445.0	460.0	1.60

TS-U270 GUÍA CON CARRERA DE 3/4 (EN ACERO INOXIDABLE)

Modelo TS-U270

- Carrera de 3/4
- Capacidad de carga (por par)
29-38kg (ver tabla)
- #8(M4) tornillo troncocónico
- No desconecta



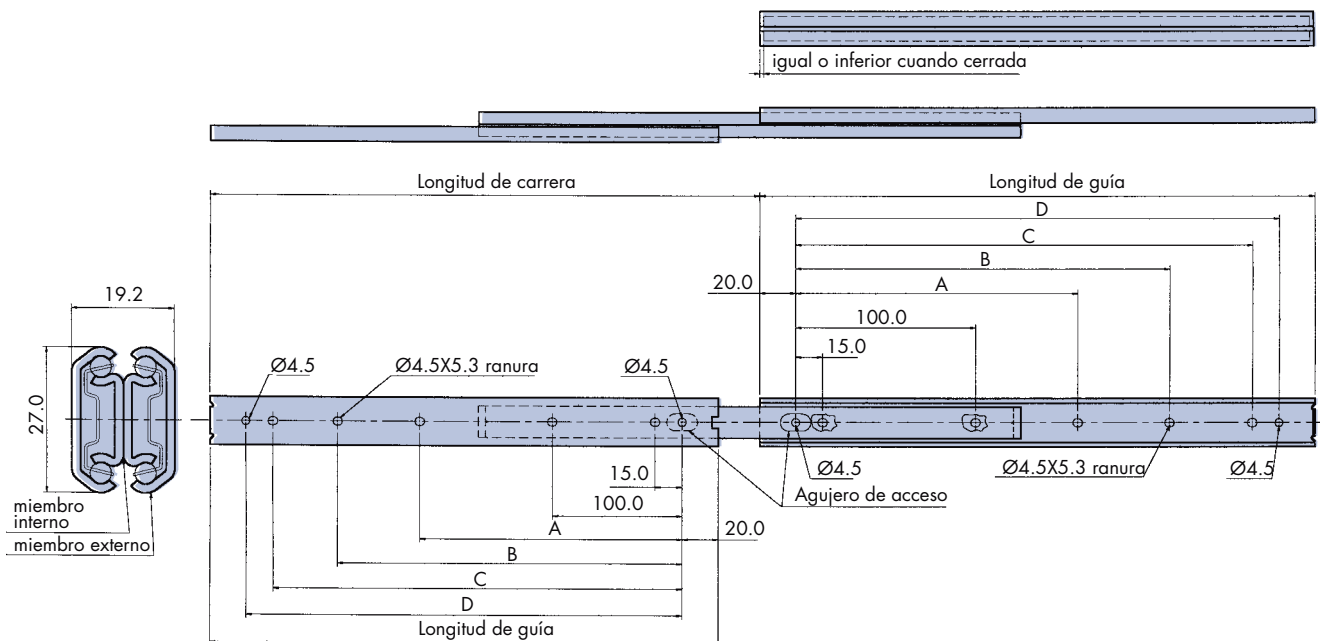
Número de pieza	Longitud de guía	Longitud de carrera	Distancia entre agujeros mm				Capacidad de carga kg/par	Peso guía kg/par
			A	B	C	D		
TS-U270-200	200.0	134.3	-	-	145.0	160.0	38	0.55
TS-U270-250	250.0	171.6	-	150.0	195.0	210.0	37	0.60
TS-U270-300	300.0	221.6	-	190.0	245.0	260.0	35	0.65
TS-U270-350	350.0	258.9	-	225.0	295.0	310.0	33	0.75
TS-U270-400	400.0	296.2	-	265.0	345.0	360.0	32	0.86
TS-U270-450	450.0	333.5	205.0	300.0	395.0	410.0	30	0.96
TS-U270-500	500.0	370.8	230.0	337.0	445.0	460.0	29	1.07

TS-U273 GUÍA CON SOBRECARRERA (EN ACERO INOXIDABLE)

Modelo TS-U273

- Sobrecarrera
- Capacidad de carga (por par)
35–47kg (ver tabla)
- #8(M4) tornillo troncocónico
- No desconecta

SERIE STOCK

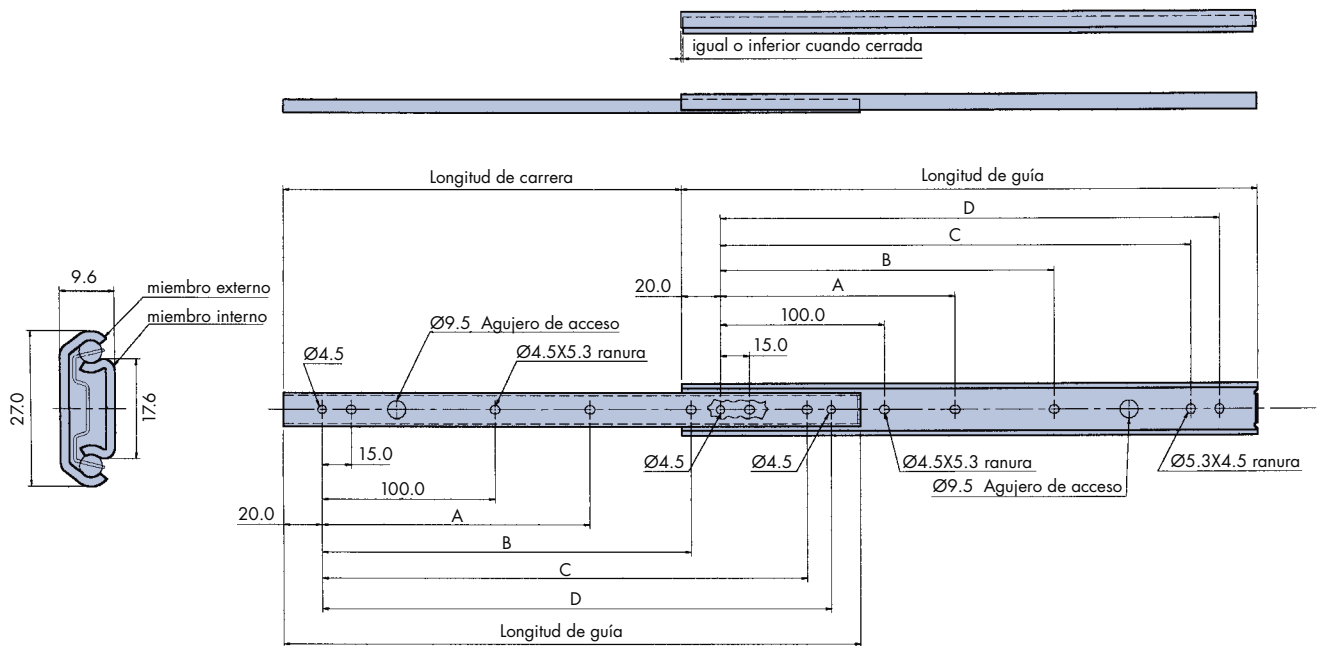


Número de pieza	Longitud de guía	Longitud de carrera	Distancia entre agujeros mm				Capacidad de carga kg/par	Peso guía kg/par
			A	B	C	D		
TS-U273-200	200.0	217.8	-	-	145.0	160.0	47	0.8
TS-U273-250	250.0	267.0	-	150.0	195.0	210.0	46	1.0
TS-U273-300	300.0	316.2	-	190.0	245.0	260.0	44	1.2
TS-U273-350	350.0	365.4	-	225.0	295.0	310.0	42	1.4
TS-U273-400	400.0	414.6	-	265.0	345.0	360.0	40	1.5
TS-U273-450	450.0	463.8	205.0	300.0	395.0	410.0	37	1.7
TS-U273-500	500.0	513.0	230.0	337.0	445.0	460.0	35	1.9

TS-270 GUÍA CON CARRERA DE 3/4

Modelo TS-270

- Carrera de 3/4
- Capacidad de carga (por par)
26–35kg (ver tabla)
- #8(M4) tornillo troncocónico
- No desconecta



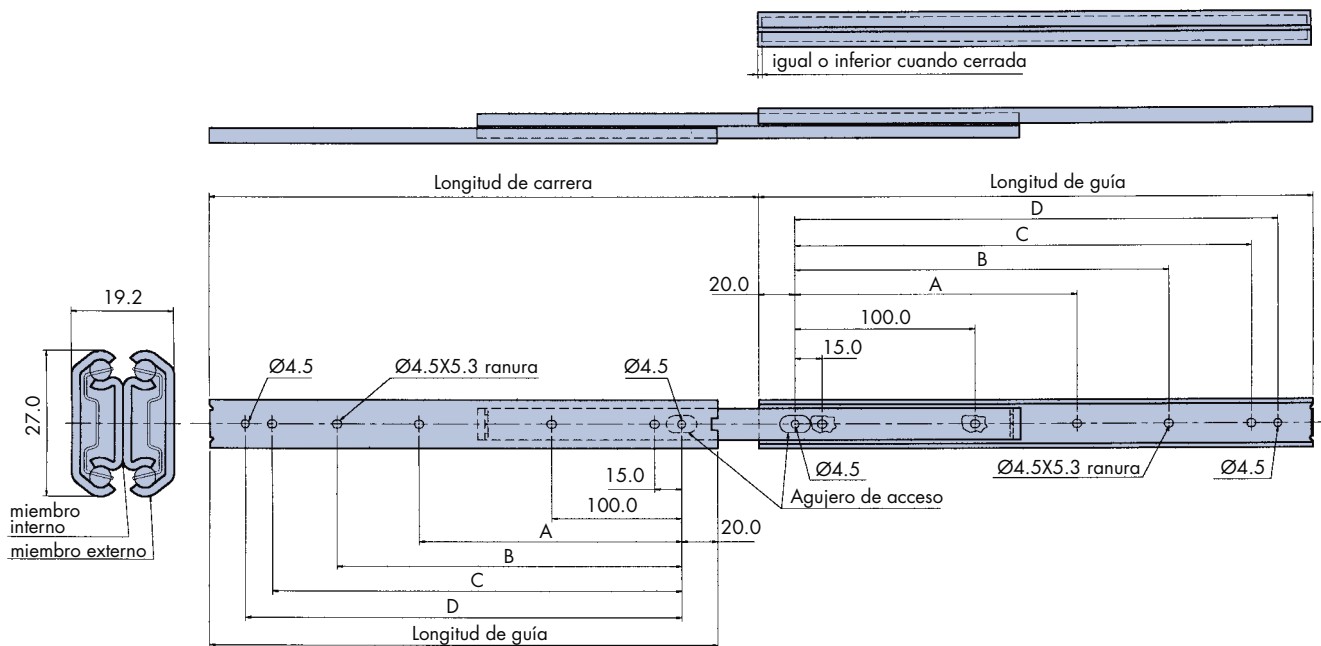
Número de pieza	Longitud de guía	Longitud de carrera	Distancia entre agujeros mm				Capacidad de carga kg/par	Peso guía kg/par
			A	B	C	D		
TS-270-200	200.0	134.3	-	-	145.0	160.0	35	0.55
TS-270-250	250.0	171.6	-	150.0	195.0	210.0	34	0.60
TS-270-300	300.0	221.6	-	190.0	245.0	260.0	32	0.65
TS-270-350	350.0	258.9	-	225.0	295.0	310.0	30	0.75
TS-270-400	400.0	296.2	-	265.0	345.0	360.0	29	0.86
TS-270-450	450.0	333.5	205.0	300.0	395.0	410.0	27	0.96
TS-270-500	500.0	370.8	230.0	337.0	445.0	460.0	26	1.07

TS-273 GUÍA CON SOBRECARRERA

Modelo TS-273

SERIE STOCK

- Sobrecarrera
- Capacidad de carga (por par)
31–41kg (ver tabla)
- #8(M4) tornillo troncocónico
- No desconecta



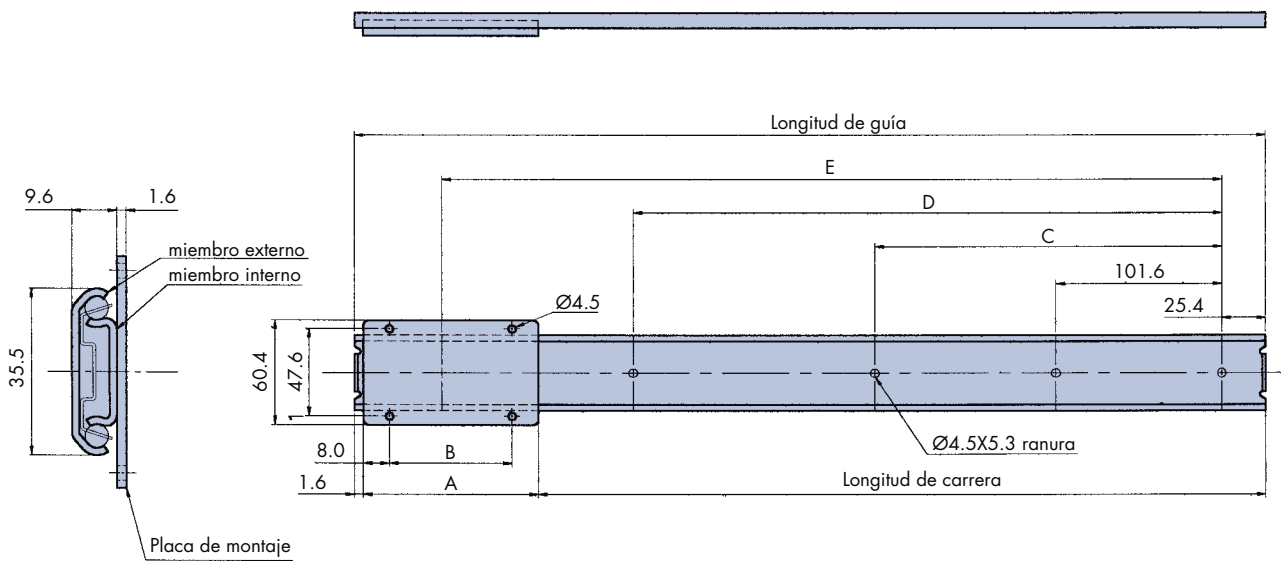
Número de pieza	Longitud de guía	Longitud de carrera	Distancia entre agujeros mm				Capacidad de carga kg/par	Peso guía kg/par
			A	B	C	D		
TS-273-200	200.0	215.0	-	-	145.0	160.0	41	0.41
TS-273-250	250.0	264.4	-	150.0	195.0	210.0	40	0.45
TS-273-300	300.0	313.6	-	190.0	245.0	260.0	39	0.50
TS-273-350	350.0	362.8	-	225.0	295.0	310.0	37	0.60
TS-273-400	400.0	412.0	-	265.0	345.0	360.0	35	0.71
TS-273-450	450.0	461.2	205.0	300.0	395.0	410.0	33	0.79
TS-273-500	500.0	510.4	230.0	337.0	445.0	460.0	31	0.90

TS-3511 GUÍA DE MOVIMIENTO LINEAL

Modelo TS-3511

- Movimiento lineal
- Capacidad de carga (por par) 49kg
- #8(M4) tornillo troncocónico
- No desconecta

SERIE STOCK



		X	Y	Z				
		A =	76.2	101.6	127.0			
		B =	60.2	85.6	111.0			
Número de pieza	Longitud de carrera	Longitud de guía			Distancia entre agujeros mm			Peso guía kg/par
					C	D	E	
TS-3511-12	304.8	225.0	200.0	174.0	-	152.4	254.0	0.56
TS-3511-14	355.6	276.0	251.0	225.0	-	203.2	304.8	0.63
TS-3511-16	406.4	327.0	301.0	276.0	-	254.0	355.6	0.72
TS-3511-18	457.2	378.0	352.0	327.0	203.2	304.8	406.4	0.80
TS-3511-20	508.0	428.0	403.0	378.0	228.6	355.6	457.2	0.84
TS-3511-22	558.8	479.0	454.0	428.0	254.0	406.4	508.0	0.90
TS-3511-24	609.6	530.0	505.0	479.0	279.4	457.2	558.8	1.00
TS-3511-26	660.4	581.0	555.0	530.0	304.8	508.0	609.6	1.10
TS-3511-28	711.2	632.0	606.0	581.0	330.2	558.8	660.4	1.13

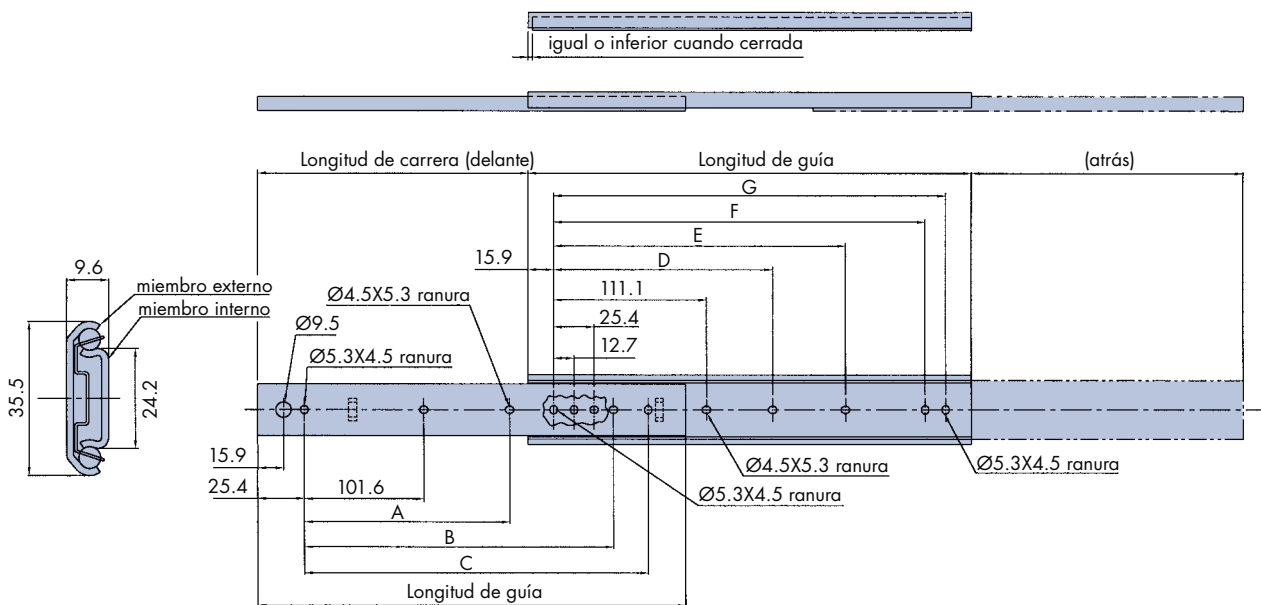
Nota:

al cursar su pedido especifique la longitud del carro después del nº de parte. Ej. TS-3511-12-Y. Mantenemos stock de la longitud Y como medida estándar.

TS-3520 GUÍA CON CARRERA POR AMBOS LADOS

Modelo TS-3520

- Deslizamiento por ambos lados
- Capacidad de carga (por par)
25-49kg (ver tabla)
- #8(M4) tornillo troncocónico
- No desconecta



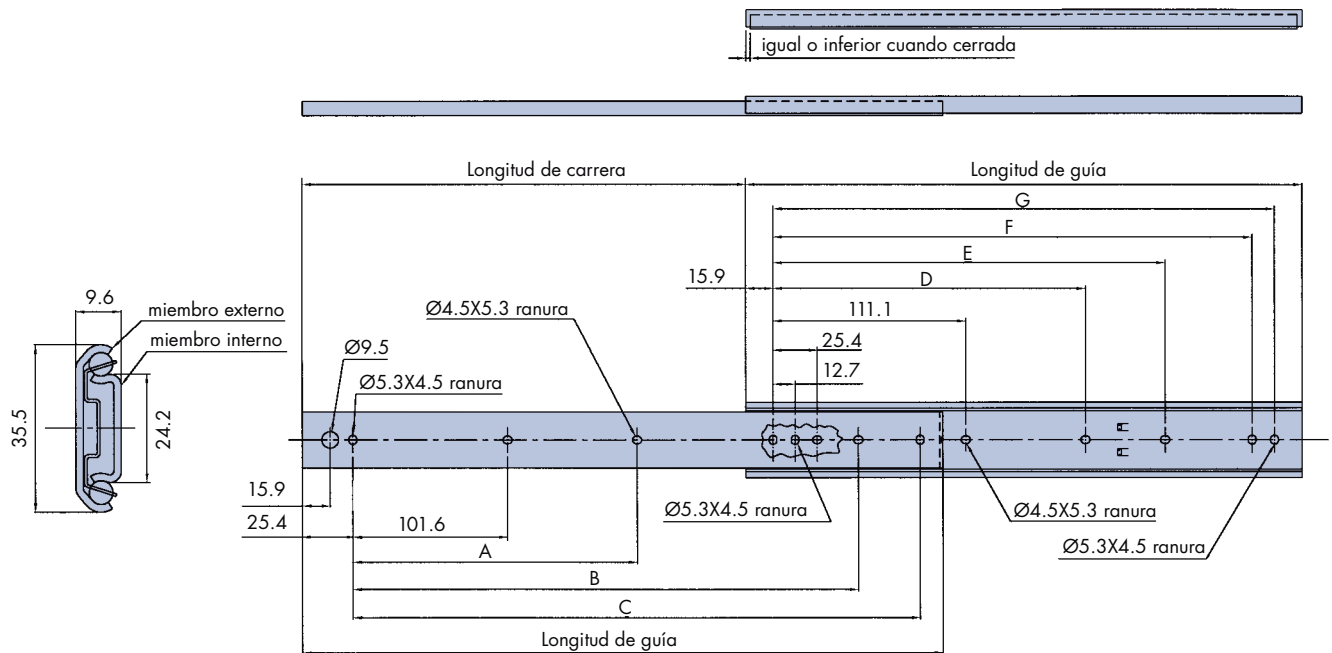
Número de pieza	Longitud de guía	Longitud de carrera	Distancia entre agujeros mm							Capacidad de carga kg/par	Peso guía kg/par
			A	B	C	D	E	F	G		
TS-3521-12	304.8	226.0	-	152.4	254.0	-	149.2	260.3	273.0	49	0.60
TS-3521-14	355.6	277.0	-	203.2	304.8	-	200.0	311.1	323.8	47	0.70
TS-3521-16	406.4	302.0	-	254.0	355.6	-	250.8	361.9	374.6	43	0.80
TS-3521-18	457.2	328.0	203.2	304.8	406.4	212.7	301.6	412.7	425.4	41	0.90
TS-3521-20	508.0	379.0	228.6	355.6	457.2	238.1	352.4	463.5	476.2	37	1.00
TS-3521-22	558.8	404.0	254.0	406.4	508.0	263.5	403.2	514.3	527.0	34	1.10
TS-3521-24	609.6	430.0	279.4	457.2	558.8	228.9	454.0	565.1	577.8	30	1.20
TS-3521-26	660.4	480.0	304.8	508.0	609.6	314.3	504.8	615.9	628.6	27	1.25
TS-3521-28	711.2	506.0	330.2	558.8	660.4	339.7	555.6	666.7	679.4	25	1.34

TS-3521 GUÍA CON CARRERA DE 3/4

Modelo TS-3521

- Carrera de 3/4
- Capacidad de carga (por par)
25-49kg (ver tabla)
- #8(M4) tornillo troncocónico
- No desconecta

SERIE STOCK



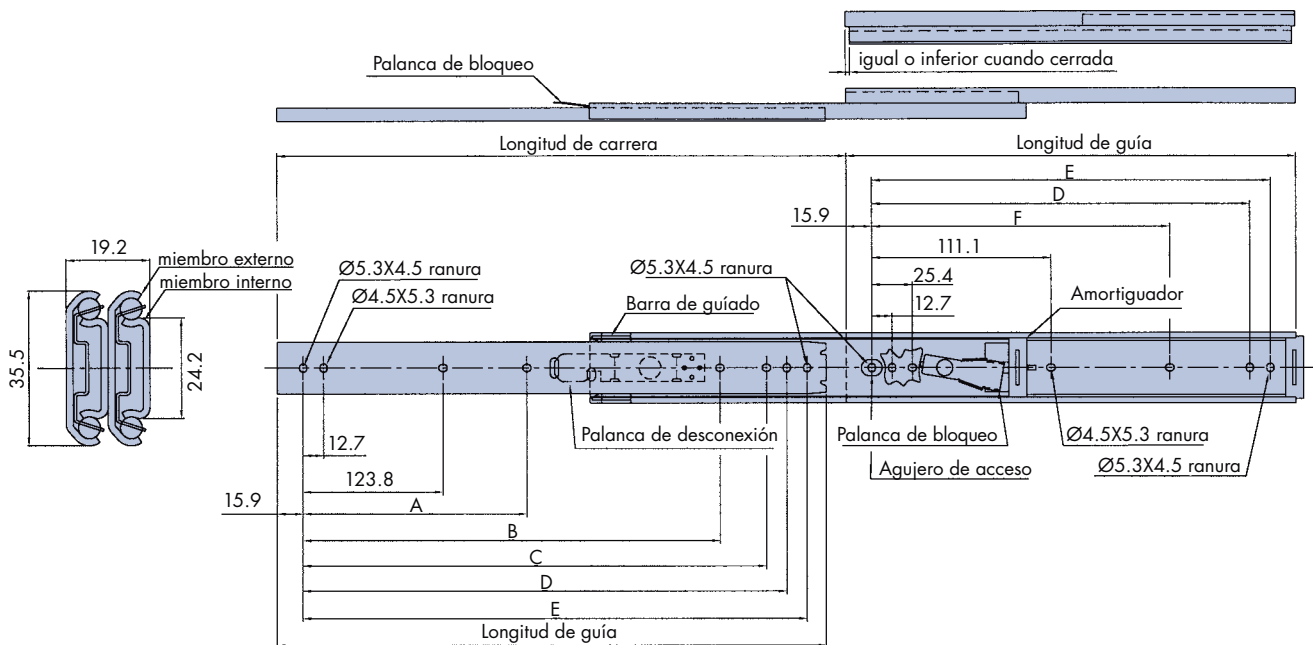
Número de pieza	Longitud de guía	Longitud de carrera	Distancia entre agujeros mm							Capacidad de carga kg/par	Peso guía kg/par
			A	B	C	D	E	F	G		
TS-3521-12	304.8	226.0	-	152.4	254.0	-	149.2	260.3	273.0	49	0.60
TS-3521-14	355.6	277.0	-	203.2	304.8	-	200.0	311.1	323.8	47	0.70
TS-3521-16	406.4	302.0	-	254.0	355.6	-	250.8	361.9	374.6	43	0.80
TS-3521-18	457.2	328.0	203.2	304.8	406.4	212.7	301.6	412.7	425.4	41	0.90
TS-3521-20	508.0	379.0	228.6	355.6	457.2	238.1	352.4	463.5	476.2	37	1.00
TS-3521-22	558.8	404.0	254.0	406.4	508.0	263.5	403.2	514.3	527.0	34	1.10
TS-3521-24	609.6	430.0	279.4	457.2	558.8	228.9	454.0	565.1	577.8	30	1.20
TS-3521-26	660.4	480.0	304.8	508.0	609.6	314.3	504.8	615.9	628.6	27	1.25
TS-3521-28	711.2	506.0	330.2	558.8	660.4	339.7	555.6	666.7	679.4	25	1.34

TS-3535 GUÍA CON SOBRECARRERA CON DESCONEXIÓN Y BLOQUEO

Modelo TS-3535

- Sobrecarrera
- Capacidad de carga (por par)
41–54kg (ver tabla)
- #8(M4) tornillo troncocónico
- Palanca de desconexión / Bloqueo

SERIE STOCK



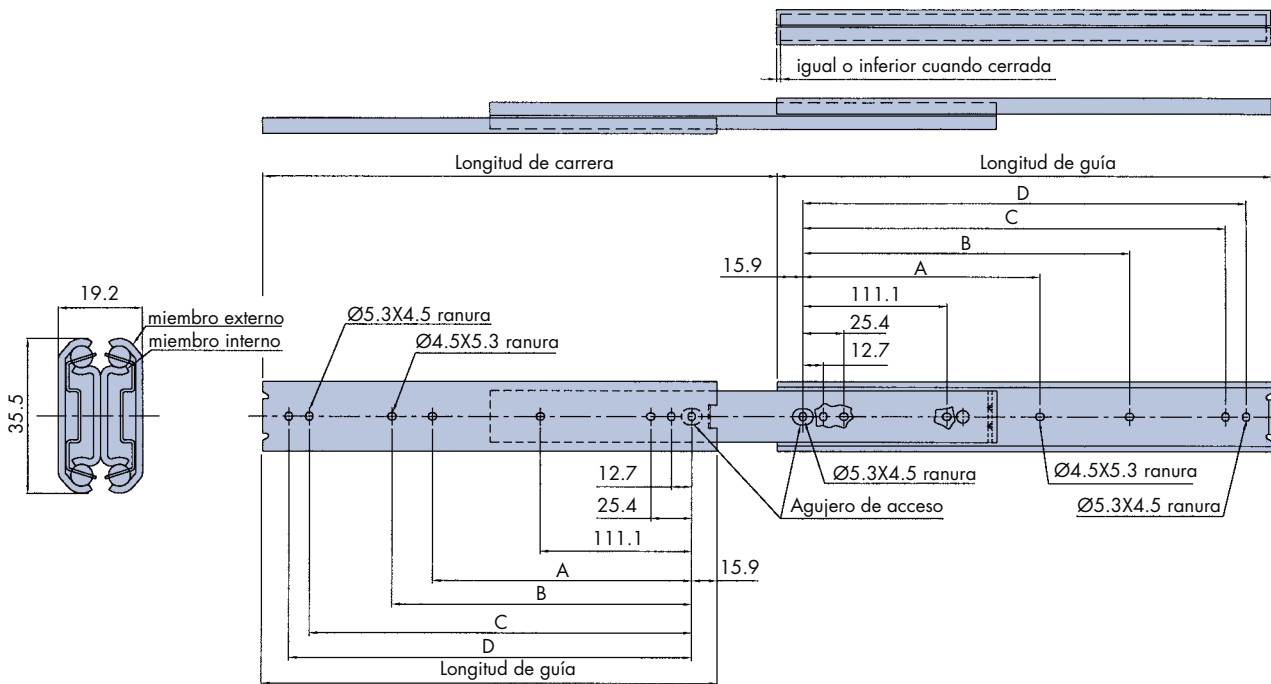
Número de pieza	Longitud de guía	Longitud de carrera	Distancia entre agujeros mm						Capacidad de carga kg/par	Peso guía kg/par
			A	B	C	D	E	F		
TS-3535-12	304.8	327.0	-	-	-	260.3	273.0	-	54	0.61
TS-3535-14	355.6	378.0	-	-	298.4	311.1	323.8	-	53	0.72
TS-3535-16	406.4	429.0	-	-	349.2	361.9	374.6	250.8	51	0.81
TS-3535-18	457.2	480.0	212.7	-	400.0	412.7	425.4	301.6	50	0.91
TS-3535-20	508.0	530.0	238.1	365.1	450.8	463.5	476.2	352.4	48	1.00
TS-3535-22	558.8	581.0	263.5	415.9	501.6	514.3	527.0	403.2	47	1.23
TS-3535-24	609.6	632.0	228.9	466.7	552.4	565.1	577.8	454.0	45	1.32
TS-3535-26	660.4	683.0	314.3	517.5	603.2	615.9	628.6	504.8	43	1.41
TS-3535-28	711.2	734.0	339.7	568.3	654.0	666.7	679.4	555.6	41	1.51

TS-3531 GUÍA CON SOBRECARRERA

Modelo TS-3531

- Sobrecarrera
- Capacidad de carga (por par)
45–60kg (ver tabla)
- #8(M4) tornillo troncocónico
- No desconecta

SERIE STOCK



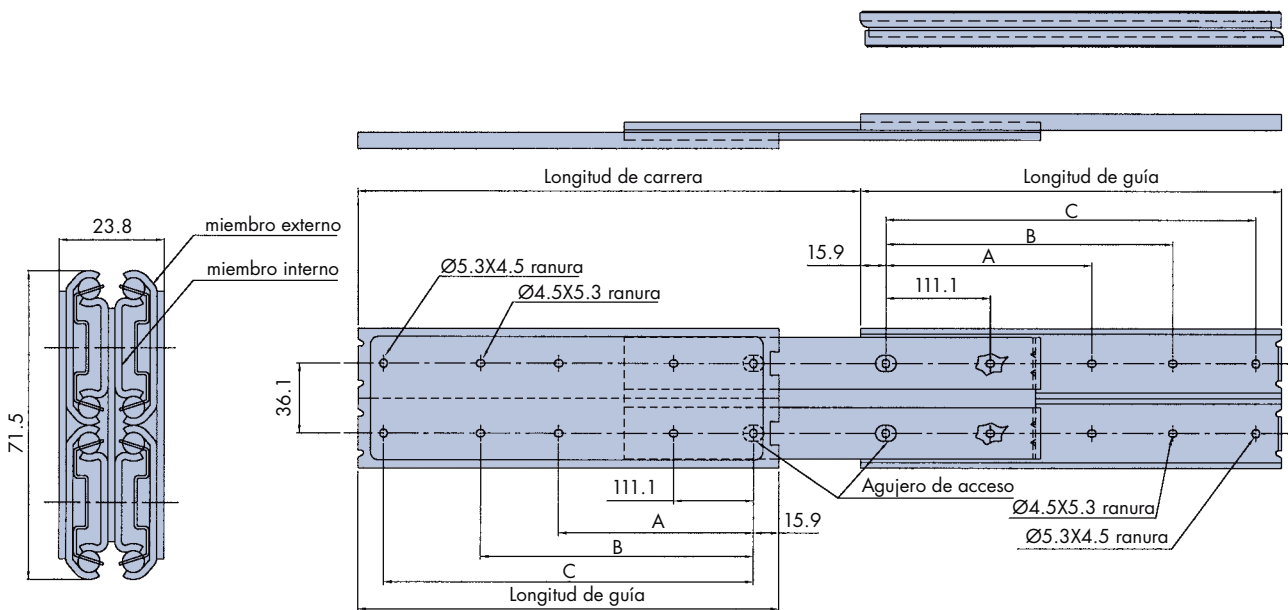
Número de pieza	Longitud de guía	Longitud de carrera	Distancia entre agujeros mm				Capacidad de carga kg/par	Peso guía kg/par
			A	B	C	D		
TS-3531-12	304.8	326.0	-	149.2	260.3	273.0	60	1.31
TS-3531-14	355.6	377.0	-	200.0	311.1	323.8	59	1.62
TS-3531-16	406.4	428.0	-	250.8	361.9	374.6	57	1.81
TS-3531-18	457.2	479.0	212.7	301.6	412.7	425.4	56	2.00
TS-3531-20	508.0	529.0	238.1	352.4	463.5	476.2	53	2.33
TS-3531-22	558.8	580.0	263.5	403.2	514.3	527.0	51	2.53
TS-3531-24	609.6	631.0	288.9	454.0	565.1	577.8	49	2.72
TS-3531-26	660.4	682.0	314.3	504.8	615.9	628.6	47	2.92
TS-3531-28	711.2	732.0	339.7	555.6	666.7	679.4	45	3.10

TS-3561 GUÍA CON SOBRECARRERA PARA APLICACIONES DE CARGA PESADA

Modelo TS-3561

SERIE STOCK

- Sobrecarrera
- Capacidad de carga (por par) 190–280kg (ver tabla)
- #8(M4) tornillo troncocónico
- No desconecta

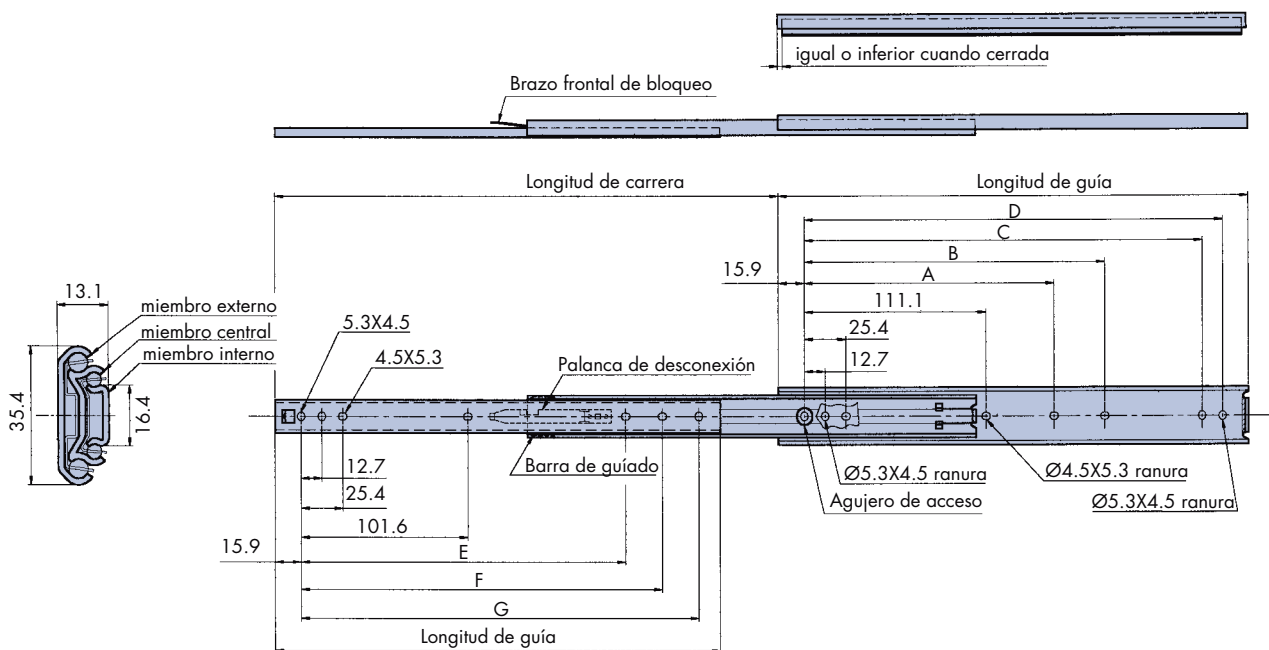


Número de pieza	Longitud de guía	Longitud de carrera	Distancia entre agujeros mm			Capacidad de carga kg/par	Peso guía kg/par
			A	B	C		
TS-3561-12	304.8	326.0	-	149.2	273.0	280	3.91
TS-3561-14	355.6	377.0	-	200.0	323.8	275	4.62
TS-3561-16	406.4	428.0	-	250.8	374.6	265	5.31
TS-3561-18	457.2	479.0	212.7	301.6	425.4	256	5.90
TS-3561-20	508.0	529.0	238.1	352.4	476.2	246	6.61
TS-3561-22	558.8	580.0	263.5	403.2	527.0	235	7.42
TS-3561-24	609.6	631.0	288.9	454.0	577.8	222	7.90
TS-3561-26	660.4	682.0	314.3	504.8	628.6	205	8.60
TS-3561-28	711.2	732.0	339.7	555.6	679.4	190	9.20

TS-352 GUÍA CON SOBRECARRERA CON DESCONEXIÓN

Modelo TS-352

- Sobrecarrera
- Capacidad de carga (por par)
23–31kg (ver tabla)
- #8(M4) tornillo troncocónico
- Palanca de desconexión

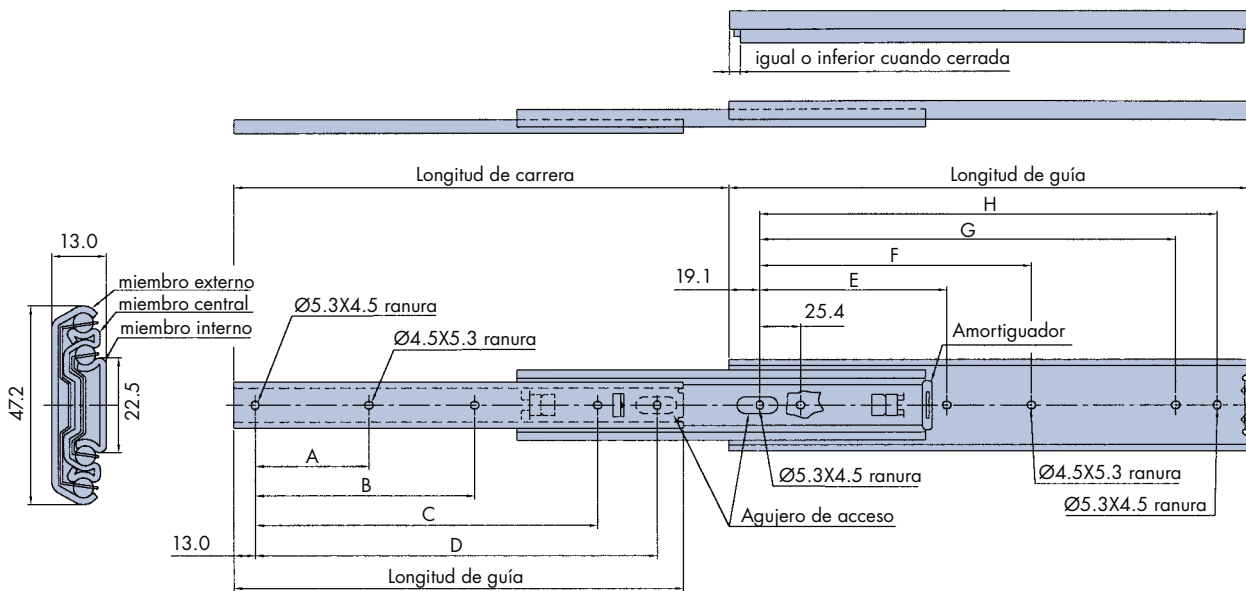
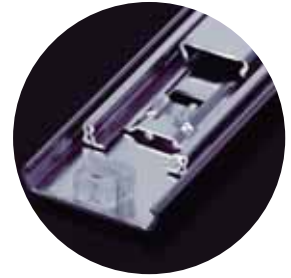


Número de pieza	Longitud de guía	Longitud de carrera	Distancia entre agujeros mm							Capacidad de carga kg/par	Peso guía kg/par
			A	B	C	D	E	F	G		
TS-352-8	203.2	214.0	-	-	158.7	171.4	-	-	152.4	31	0.50
TS-352-10	254.0	265.0	-	-	209.5	222.2	-	-	203.2	30	0.64
TS-352-12	304.8	316.0	-	149.2	260.3	273.0	-	-	254.0	29	0.73
TS-352-14	355.6	366.0	-	200.0	311.1	323.8	-	-	304.8	28	0.85
TS-352-16	406.4	417.0	-	250.8	361.9	374.6	-	-	355.6	27	0.98
TS-352-18	457.2	468.0	212.7	301.6	412.7	425.4	207.7	-	406.4	26	1.11
TS-352-20	508.0	519.0	238.1	352.4	463.5	476.2	233.1	355.6	457.2	25	1.23
TS-352-22	558.8	570.0	263.5	403.2	514.3	527.0	258.5	406.4	508.0	24	1.35
TS-352-24	609.6	620.0	288.9	454.0	565.1	577.8	283.9	457.2	558.8	23	1.46

TS-470 GUÍA COMPACTA CON SOBRECARRERA

Modelo TS-470

- Sobrecarrera
- Capacidad de carga (por par)
54-76kg (ver tabla)
- #8(M4) tornillo troncocónico
- No desconecta



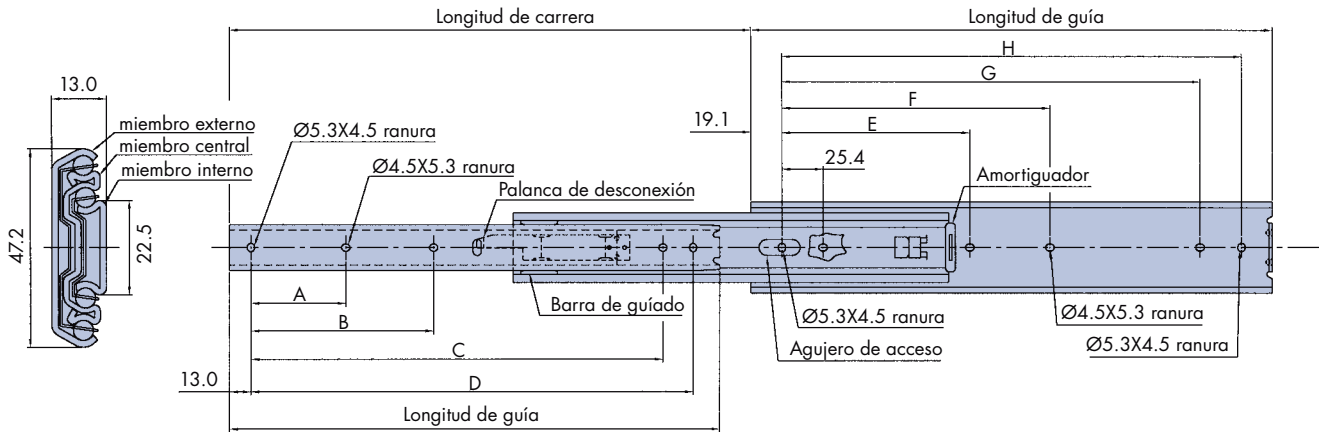
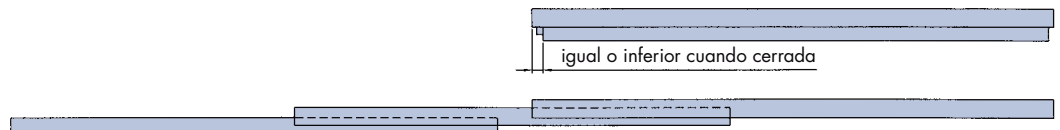
Número de pieza	Longitud de guía	Longitud de carrera	Distancia entre agujeros mm								Capacidad de carga kg/par	Peso guía kg/par
			A	B	C	D	E	F	G	H		
TS-470-12	304.8	330.0	76.2	177.8	228.6	254.0	88.9	177.8	241.3	266.7	76	1.15
TS-470-14	355.6	381.0	101.6	215.9	279.4	304.8	101.6	215.9	292.1	317.5	74	1.37
TS-470-16	406.4	432.0	114.3	241.3	330.2	355.6	127.0	241.3	342.9	368.3	70	1.55
TS-470-18	457.2	483.0	139.7	279.4	381.0	406.4	139.7	279.4	393.7	419.1	66	1.77
TS-470-20	508.0	533.0	152.4	317.5	431.8	457.2	152.4	317.5	444.5	469.9	63	1.95
TS-470-22	558.8	584.0	177.8	355.6	482.6	508.0	177.8	342.9	495.3	520.7	61	2.15
TS-470-24	609.6	635.0	190.5	381.0	533.4	558.8	190.5	381.0	546.1	571.5	58	2.35
TS-470-26	660.4	686.0	203.2	419.1	584.2	609.6	203.2	419.1	596.9	622.3	56	2.60
TS-470-28	711.2	737.0	228.6	457.2	635.0	660.4	228.6	444.5	647.1	673.1	54	2.75

TS-472 GUÍA CON SOBRECARRERA CON DESCONEXIÓN

Modelo TS-472

SERIE STOCK

- Sobrecarrera
- Capacidad de carga (por par)
52-74kg (ver tabla)
- #8(M4) tornillo troncocónico
- Palanca de desconexión



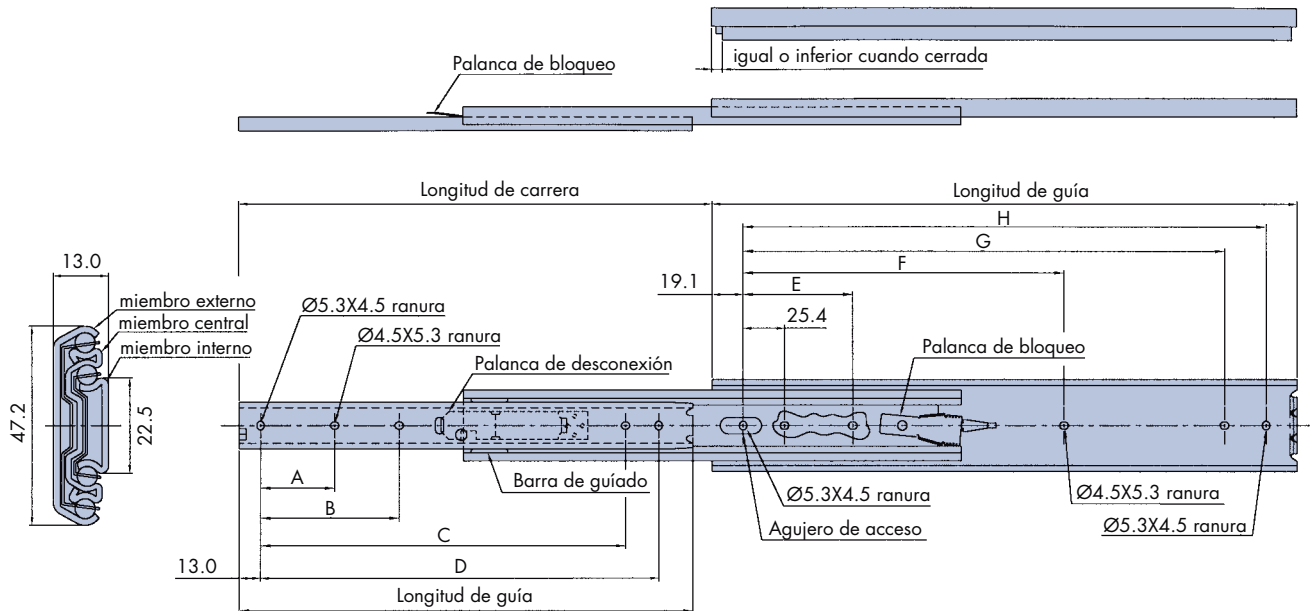
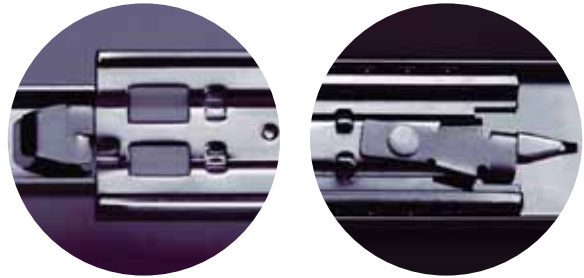
Número de pieza	Longitud de guía	Longitud de carrera	Distancia entre agujeros mm								Capacidad de carga kg/par	Peso guía kg/par
			A	B	C	D	E	F	G	H		
TS-472-12	304.8	330.0	76.2	-	228.6	254.0	88.9	177.8	241.3	266.7	74	1.20
TS-472-14	355.6	381.0	101.6	-	279.4	304.8	101.6	215.9	292.1	317.5	72	1.42
TS-472-16	406.4	432.0	114.3	-	330.2	355.6	127.0	241.3	342.9	368.3	68	1.60
TS-472-18	457.2	483.0	139.7	-	381.0	406.4	139.7	279.4	393.7	419.1	64	1.82
TS-472-20	508.0	533.0	152.4	-	431.8	457.2	152.4	317.5	444.5	469.9	62	2.00
TS-472-22	558.8	584.0	177.8	-	482.6	508.0	177.8	342.9	495.3	520.7	59	2.20
TS-472-24	609.6	635.0	190.5	-	533.4	558.8	190.5	381.0	546.1	571.5	57	2.40
TS-472-26	660.4	686.0	203.2	419.1	584.2	609.6	203.2	419.1	596.9	622.3	55	2.65
TS-472-28	711.2	737.0	228.6	457.2	635.0	660.4	228.6	444.5	647.1	673.1	52	2.80

TS-475 GUÍA CON SOBRECARRERA CON DESCONEXIÓN Y BLOQUEO

Modelo TS-475

SERIE STOCK

- Sobrecarrera
- Capacidad de carga (por par)
52-74kg (ver tabla)
- #8(M4) tornillo troncocónico
- Palanca de desconexión / Bloqueo

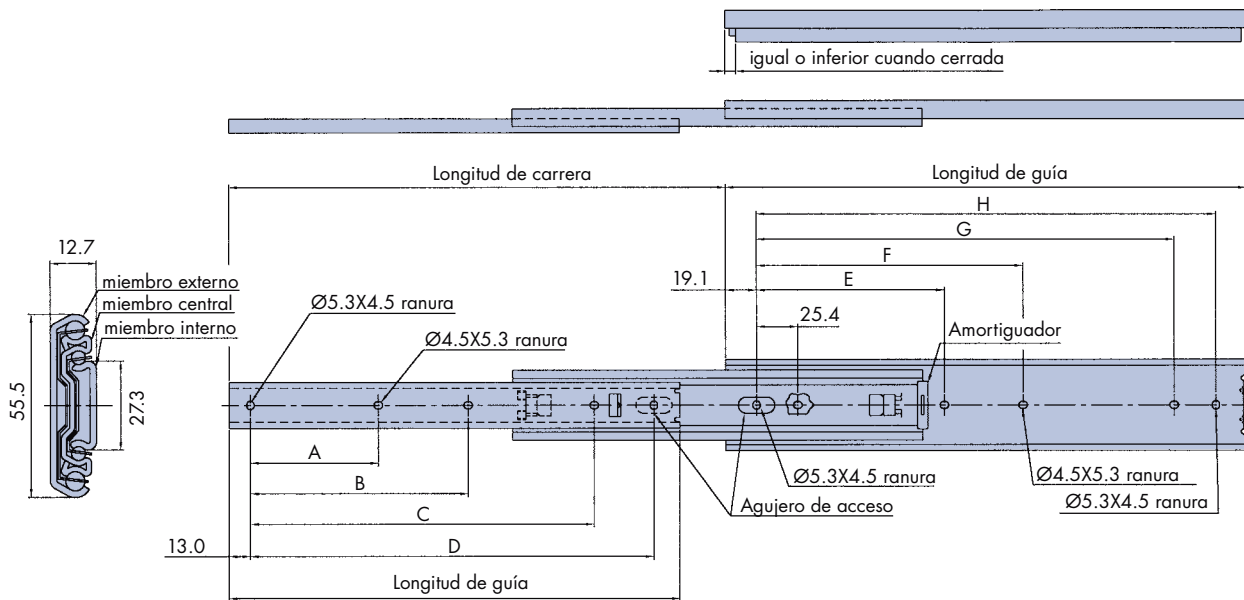
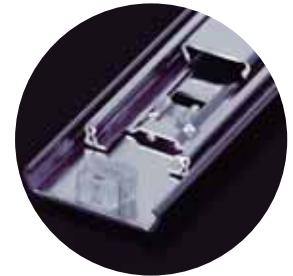


Número de pieza	Longitud de guía	Longitud de carrera	Distancia entre agujeros mm							Capacidad de carga kg/par	Peso guía kg/par
			A	B	C	D	E	F	G		
TS-475-12	304.8	330.0	76.2	-	228.6	88.9	177.8	241.3	266.7	74	1.20
TS-475-14	355.6	381.0	101.6	-	279.4	101.6	215.9	292.1	317.5	72	1.42
TS-475-16	406.4	432.0	114.3	-	330.2	127.0	241.3	342.9	368.3	68	1.60
TS-475-18	457.2	483.0	139.7	-	381.0	139.7	279.4	393.7	419.1	64	1.82
TS-475-20	508.0	533.0	152.4	-	431.8	152.4	317.5	444.5	469.9	62	2.00
TS-475-22	558.8	584.0	177.8	-	482.6	177.8	342.9	495.3	520.7	59	2.20
TS-475-24	609.6	635.0	190.5	-	533.4	190.5	381.0	546.1	571.5	57	2.40
TS-475-26	660.4	686.0	203.2	419.1	584.2	203.2	419.1	596.9	622.3	55	2.65
TS-475-28	711.2	737.0	228.6	457.2	635.0	228.6	444.5	647.7	673.1	52	2.80

TS-550 GUÍA DE CARGA PESADA CON SOBRECARRERA

Modelo TS-550

- Sobrecarrera
- Capacidad de carga (por par)
74–94kg (ver tabla)
- #8(M4) tornillo troncocónico
- No desconecta

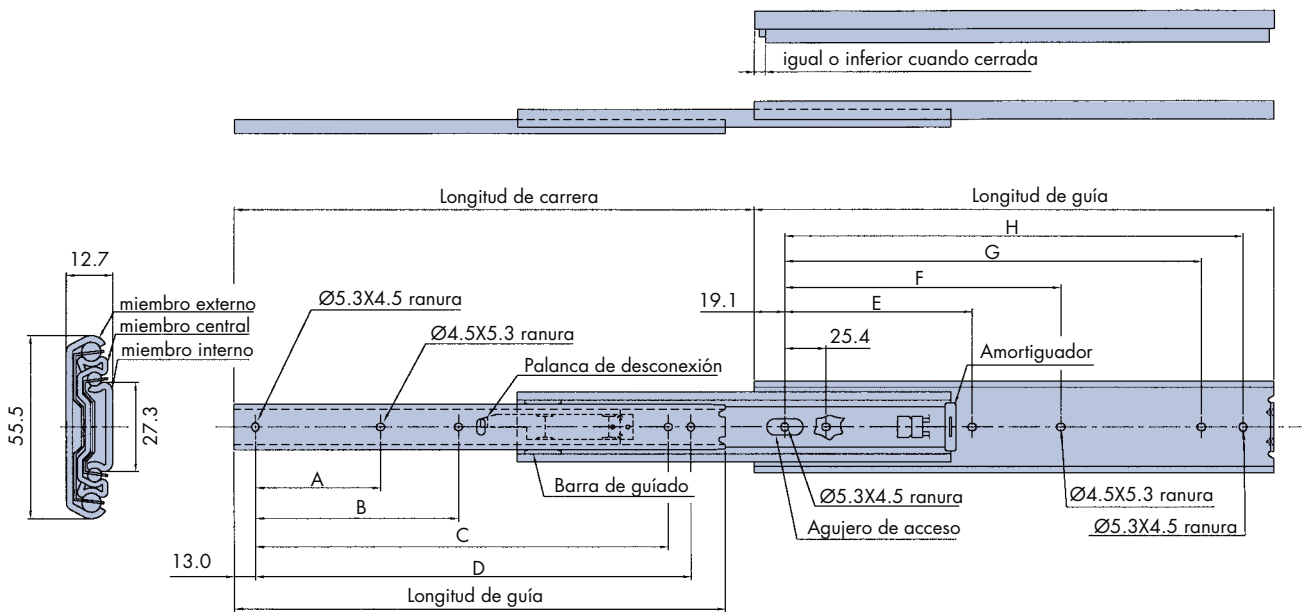
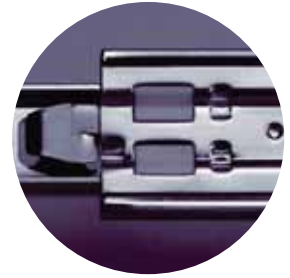


Número de pieza	Longitud de guía	Longitud de carrera	Distancia entre agujeros mm								Capacidad de carga kg/par	Peso guía kg/par
			A	B	C	D	E	F	G	H		
TS-550-12	304.8	330.0	76.2	177.8	228.6	254.0	88.9	177.8	241.3	266.7	94	1.30
TS-550-14	355.6	381.0	101.6	215.9	279.4	304.8	101.6	215.9	292.1	317.5	92	1.51
TS-550-16	406.4	432.0	114.3	241.3	330.2	355.6	127.0	241.3	342.9	368.3	89	1.70
TS-550-18	457.2	483.0	139.7	279.4	381.0	406.4	139.7	279.4	393.7	419.1	86	1.92
TS-550-20	508.0	533.0	152.4	317.5	431.8	457.2	152.4	317.5	444.5	469.9	84	2.10
TS-550-22	558.8	584.0	177.8	355.6	482.6	508.0	177.8	342.9	495.3	520.7	81	2.30
TS-550-24	609.6	635.0	190.5	381.0	533.4	558.8	190.5	381.0	546.1	571.5	79	2.40
TS-550-26	660.4	686.0	203.2	419.1	584.2	609.6	203.2	419.1	596.9	622.3	76	2.75
TS-550-28	711.2	737.0	228.6	457.2	635.0	660.4	228.6	444.5	647.7	673.1	74	2.92

TS-552 GUÍA DE CARGA PESADA CON SOBRECARRERA Y DESCONEXIÓN

Modelo TS-552

- Sobrecarrera
- Capacidad de carga (por par)
72-90kg (ver tabla)
- #8(M4) tornillo troncocónico
- Palanca de desconexión

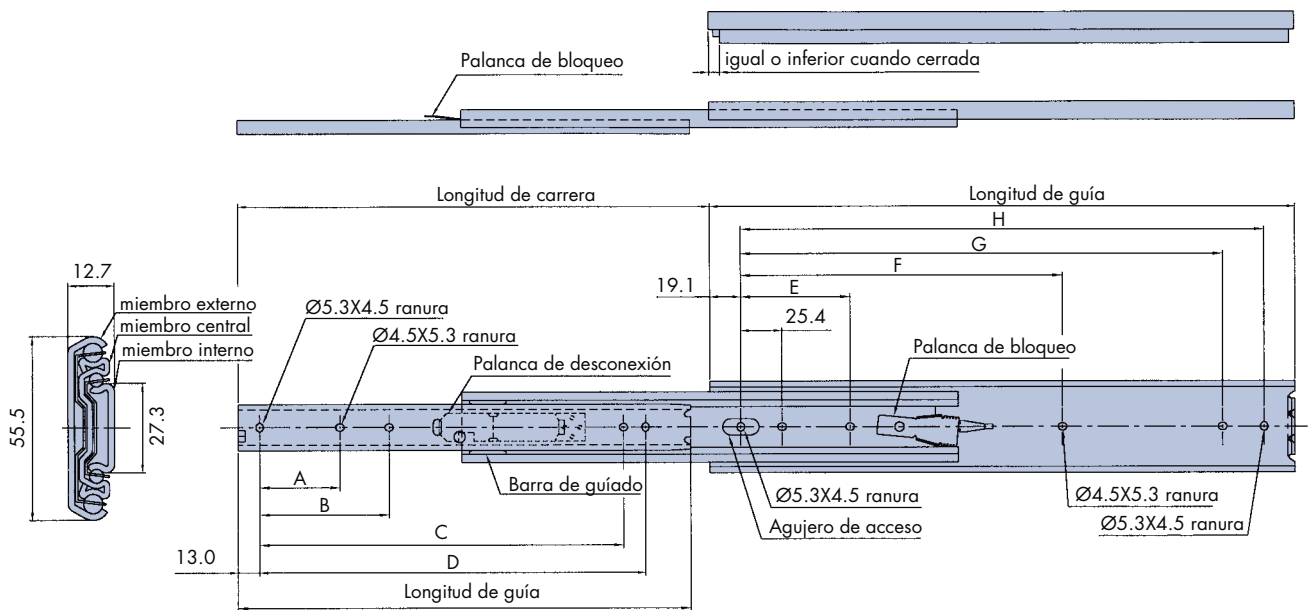
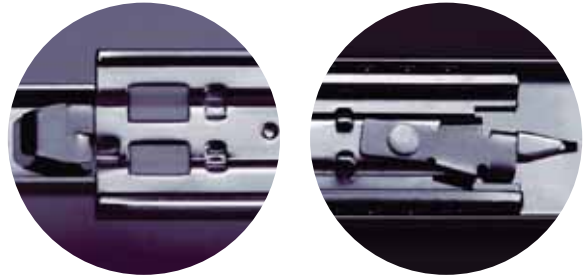


Número de pieza	Longitud de guía	Longitud de carrera	Distancia entre agujeros mm								Capacidad de carga kg/par	Peso guía kg/par
			A	B	C	D	E	F	G	H		
TS-552-12	304.8	330.0	76.2	-	228.6	254.0	88.9	177.8	241.3	266.7	90	1.32
TS-552-14	355.6	381.0	101.6	-	279.4	304.8	101.6	215.9	292.1	317.5	88	1.53
TS-552-16	406.4	432.0	114.3	-	330.2	355.6	127.0	241.3	342.9	368.3	86	1.72
TS-552-18	457.2	483.0	139.7	-	381.0	406.4	139.7	279.4	393.7	419.1	84	1.94
TS-552-20	508.0	533.0	152.4	-	431.8	457.2	152.4	317.5	444.5	469.9	82	2.12
TS-552-22	558.8	584.0	177.8	-	482.6	508.0	177.8	342.9	495.3	520.7	79	2.32
TS-552-24	609.6	635.0	190.5	-	533.4	558.8	190.5	381.0	546.1	571.5	77	2.42
TS-552-26	660.4	686.0	203.2	419.1	584.2	609.6	203.2	419.1	596.9	622.3	75	2.77
TS-552-28	711.2	737.0	228.6	457.2	635.0	660.4	228.6	444.5	647.7	673.1	72	2.94

TS-555 GUÍA DE CARGA PESADA CON SOBRECARRERA CON DESCONEXIÓN Y BLOQUEO

Modelo TS-555

- Sobrecarrera
- Capacidad de carga (por par)
72-90kg (ver tabla)
- #8(M4) tornillo troncocónico
- Palanca de desconexión / Bloqueo

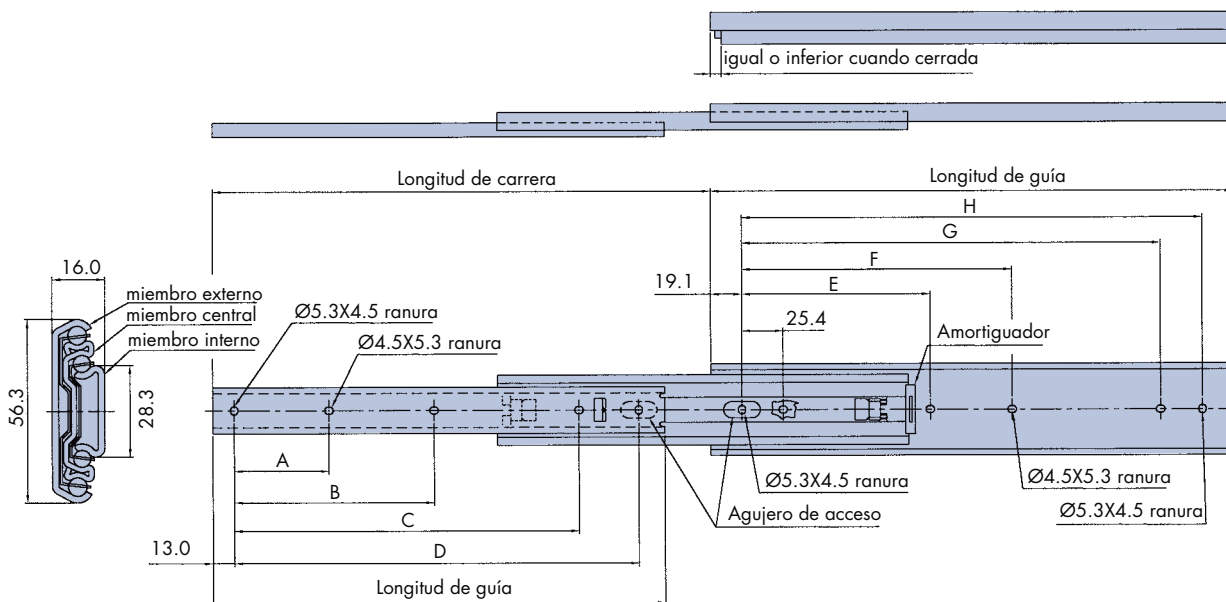
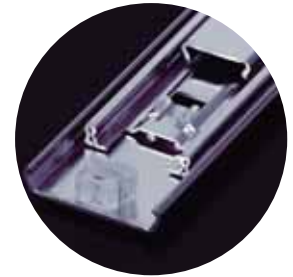


Número de pieza	Longitud de guía	Longitud de carrera	Distancia entre agujeros mm							Capacidad de carga kg/par	Peso guía kg/par
			A	B	C	D	E	F	G		
TS-555-12	304.8	330.0	76.2	-	228.6	88.9	177.8	241.3	266.7	90	1.34
TS-555-14	355.6	381.0	101.6	-	279.4	101.6	215.9	292.1	317.5	88	1.55
TS-555-16	406.4	432.0	114.3	-	330.2	127.0	241.3	342.9	368.3	86	1.74
TS-555-18	457.2	483.0	139.7	-	381.0	139.	279.4	393.7	419.1	84	1.96
TS-555-20	508.0	533.0	152.4	-	431.8	152.4	317.5	444.5	469.9	82	2.14
TS-555-22	558.8	584.0	177.8	-	482.6	177.8	342.9	495.3	520.7	79	2.34
TS-555-24	609.6	635.0	190.5	-	533.4	190.5	381.0	546.1	571.5	77	2.44
TS-555-26	660.4	686.0	203.2	419.1	584.2	203.2	419.1	596.9	622.3	75	2.80
TS-555-28	711.2	737.0	288.6	457.2	635.0	228.6	444.5	647.7	673.1	72	2.96

TS-560 GUÍA DE CARGA PESADA CON SOBRECARRERA

Modelo TS-560

- Sobrecarrera
- Capacidad de carga (por par)
90-120kg (ver tabla)
- #8(M4) tornillo troncocónico
- No desconecta



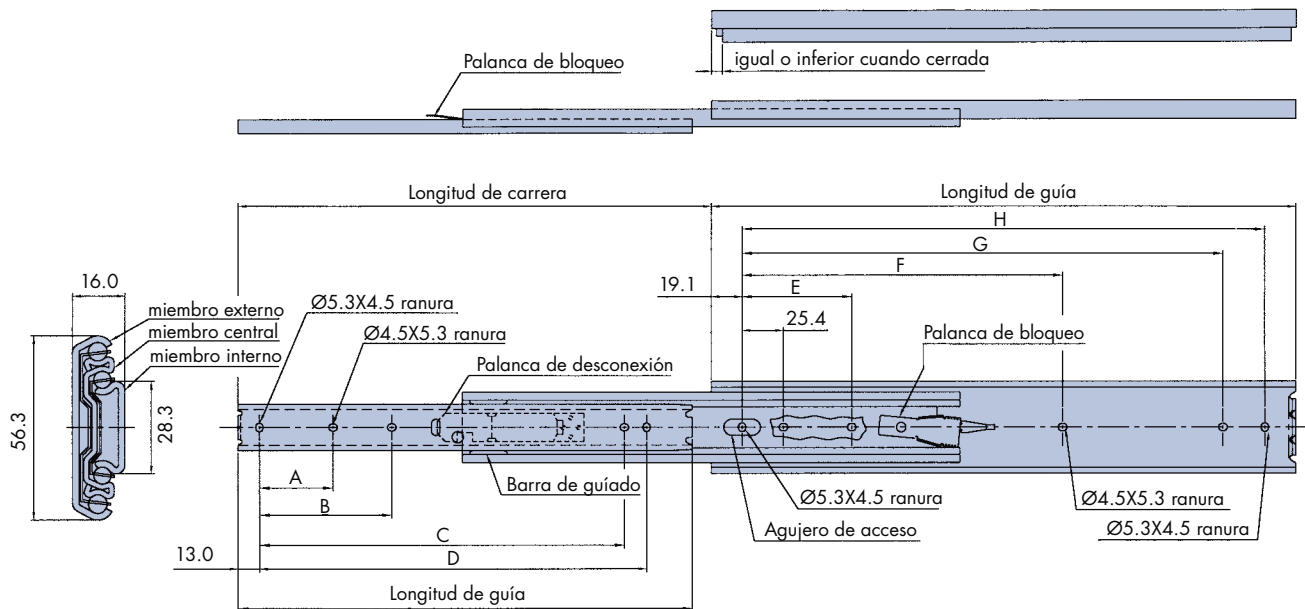
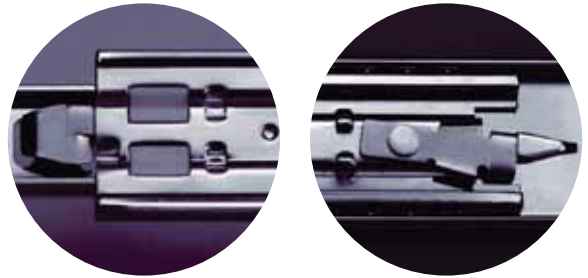
Número de pieza	Longitud de guía	Longitud de carrera	Distancia entre agujeros mm								Capacidad de carga kg/par	Peso guía kg/par
			A	B	C	D	E	F	G	H		
TS-560-12	304.8	330.0	76.2	177.8	228.6	254.0	88.9	177.8	241.3	266.7	120	1.65
TS-560-14	355.6	381.0	101.6	215.9	279.4	304.8	101.6	215.9	292.1	317.5	116	1.90
TS-560-16	406.4	432.0	114.3	241.3	330.2	355.6	127.0	241.3	342.9	368.3	112	2.00
TS-560-18	457.2	483.0	139.7	279.4	381.0	406.4	139.7	279.4	393.7	419.1	109	2.26
TS-560-20	508.0	533.0	152.4	317.5	431.8	457.2	152.4	317.5	444.5	469.9	105	2.45
TS-560-22	558.8	584.0	177.8	355.6	482.6	508.0	177.8	342.9	495.3	520.7	101	2.65
TS-560-24	609.6	635.0	190.5	381.0	533.4	558.8	190.5	381.0	546.1	571.5	98	2.75
TS-560-26	660.4	686.0	203.2	419.1	584.2	609.6	203.2	419.1	596.9	622.3	94	3.14
TS-560-28	711.2	737.0	228.6	457.2	635.0	660.4	228.6	444.5	647.7	673.1	90	3.50

TS-565 GUÍA DE CARGA PESADA CON SOBRECARRERA CON DESCONEXIÓN Y BLOQUEO

Modelo TS-565

- Sobrecarrera
- Capacidad de carga (por par)
87–115kg (ver tabla)
- #8(M4) tornillo troncocónico
- Palanca de desconexión / Bloqueo

SERIE STOCK



Número de pieza	Longitud de guía	Longitud de carrera	Distancia entre agujeros mm								Capacidad de carga kg/par	Peso guía kg/par
			A	B	C	D	E	F	G	H		
TS-565-12	304.8	330.0	76.2	-	228.6	-	88.9	177.8	241.3	266.7	115	1.75
TS-565-14	355.6	381.0	101.6	-	279.4	304.8	101.6	215.9	292.1	317.5	111	2.00
TS-565-16	406.4	432.0	114.3	-	330.2	355.6	127.0	241.3	342.9	368.3	107	2.10
TS-565-18	457.2	483.0	139.7	-	381.0	406.4	139.7	279.4	393.7	419.1	104	2.36
TS-565-20	508.0	533.0	152.4	-	431.8	457.2	152.4	317.5	444.5	469.9	101	2.55
TS-565-22	558.8	584.0	177.8	-	482.6	508.0	177.8	342.9	495.3	520.7	97	2.75
TS-565-24	609.6	635.0	190.5	-	533.4	558.8	190.5	381.0	546.1	571.5	94	2.85
TS-565-26	660.4	686.0	203.2	419.1	584.2	609.6	203.2	419.1	596.9	622.3	90	3.25
TS-565-28	711.2	737.0	228.6	457.2	635.0	660.4	228.6	444.5	647.7	673.1	87	3.65



GV3

Sistema Lineal de guiado y transmisión



HDS

Sistema de guías de Carga Pesada



PRT

Sistema de guías Circular – Anillos y Circuitos



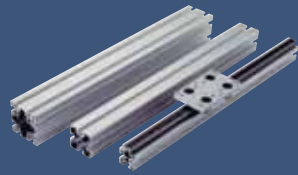
SL2

Sistema de guías resistente a la corrosión



LBG

Guías de Recirculación de Bolas



MCS

Sistema de Construcción de Máquinas



HPS

Guía autopropulsada sin vástago



HDLS

Sistema Accionado de Carga Pesada



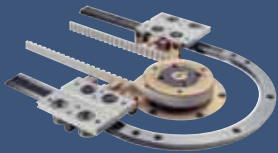
DLS

Sistema Lineal Accionado y de Posicionamiento



HTS

Guías Telescópicas



DTS

Sistema de Circuito Accionado



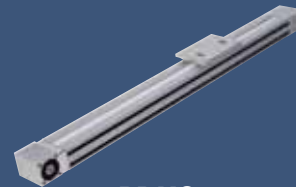
BSP

Husillos de bolas



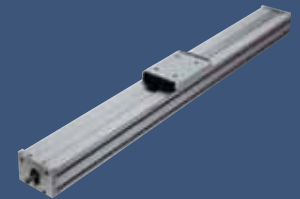
Simple Select®

Sistema de Guías Lineales en 'V'



PDU2

Unidad Accionada con Perfil de Aluminio

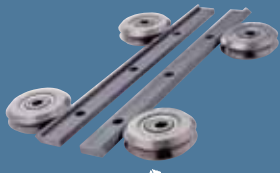


PSD120

unidad con perfil accionado por husillo

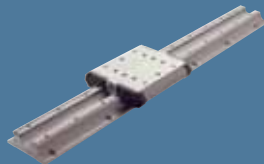
BishopWisecarver Gama de Producto

HepcoMotion® – Asociado y distribuidor exclusivo europeo de Bishop-Wisecarver desde 1984.



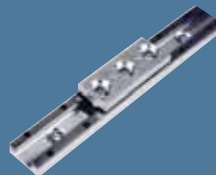
DUAL VEE

Sistema de guías de canto simple



LoPro

Sistema de guías con base de aluminio



UtiliTrak

Guía ligera con canal en U

Para obtener más información sobre los productos HepcoMotion® solicite nuestro catálogo general

HepcoMotion®

Edificio Spaces 22@, Calle Pallars, 193

ES-08005 Barcelona, España

Tel: +34 93 607 22 55

E-mail: info.es@hepcotion.com

CATÁLOGO No. HTS 01 ES © 2005 Hepco Slide Systems Ltd.

Está prohibida la reproducción total o parcial sin la autorización previa por escrita de Hepco. Aunque se han tomado todas las precauciones para asegurar la exactitud de la información dada en este catálogo, Hepco no puede aceptar responsabilidades por ninguna omisión o error. Hepco se reserva el derecho de realizar alteraciones en el producto como resultado de los desarrollos técnicos.

Muchos de los productos de Hepco están protegidos por: Patentes, Marca Registrada, Derecho de diseño o Diseño registrado. Infringir estas normas quede terminantemente prohibido y puede ser causa de procesamiento judicial.

Se llama la atención del cliente a la siguiente cláusula en las condiciones de venta de Hepco:

'Será responsabilidad exclusiva del cliente asegurarse de que los productos suministrados por Hepco serán apropiados a aptos para cualquier aplicación específica o cualquier propósito del cliente, conozca o no Hepco tal aplicación o propósito. El cliente será el único responsable de cualquier error u omisión en cualquier especificación o información suministrada por él. Hepco no tendrá la obligación de verificar si tales especificaciones o información son correctas o suficientes para cualquier aplicación o propósito.'

Se pueden pedir las condiciones de venta completas de Hepco y se aplicarán a todo presupuesto y contrato para el suministro de los elementos que se describen en este catálogo.

HepcoMotion® es el nombre comercial de Hepco Slide Systems Ltd.