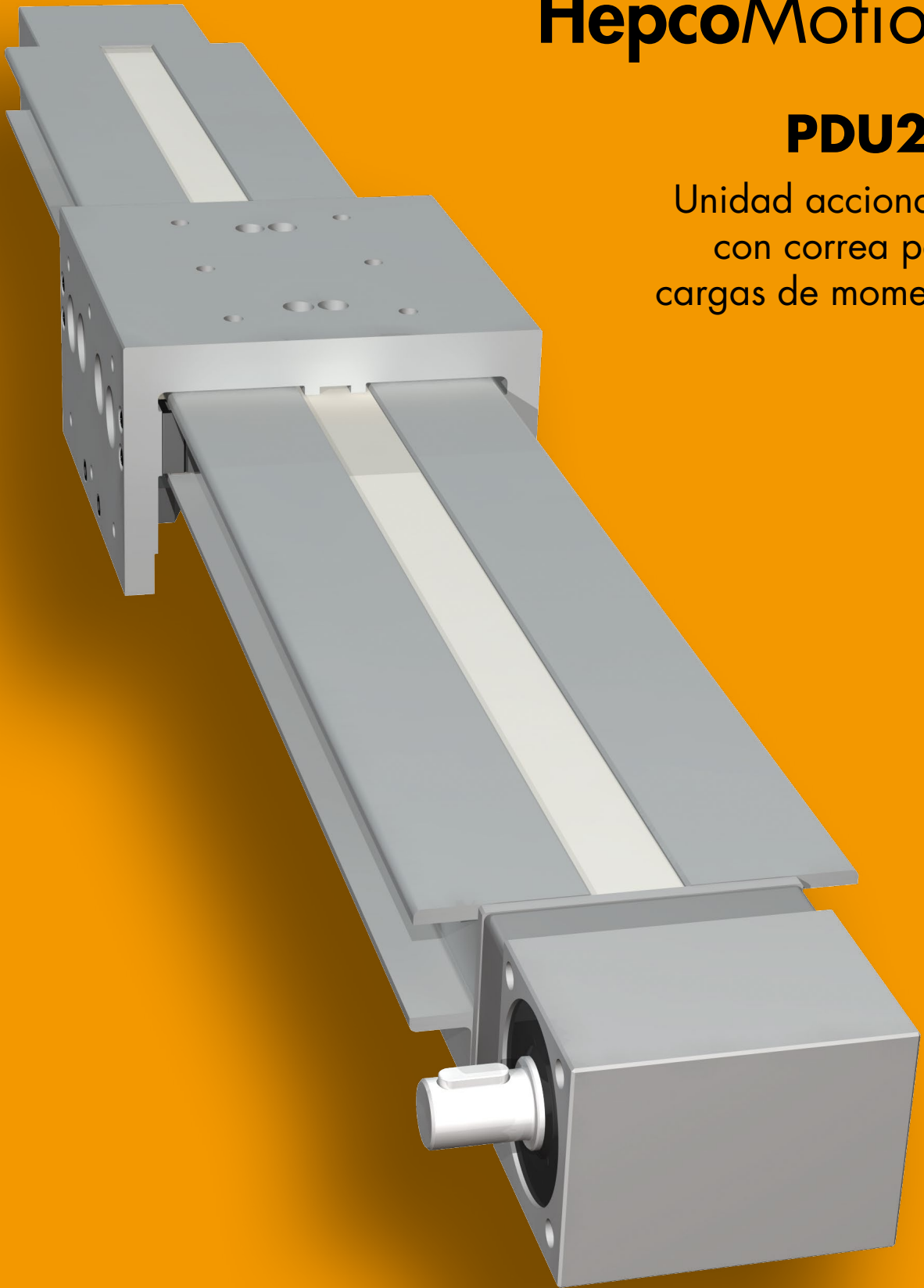


# HepcoMotion®

## **PDU2M**

Unidad accionada  
con correa para  
cargas de momento



# Introducción

El nuevo sistema de transmisión **PDU2M de HepcoMotion®** es una nueva incorporación a la popular gama PDU2 de unidades accionadas por correa.

El sistema comparte todas las características principales y beneficios del PDU2 pero con una capacidad de carga mayor y mejor rigidez. La capacidad de carga L1 es un 50% mayor, la capacidad de carga de momento es 200% mayor y la rigidez Ms se ha incrementado diez veces.

Estas mejoras hacen del PDU2M particularmente adecuado para utilizar en sistemas de ejes múltiples, así como en aplicaciones exigentes de ejes individuales.

La unidad está disponible con varias opciones de diseño de carros que permiten una construcción rápida y fácil de sistemas de ejes XYZ con una mínima necesidad de añadir abrazaderas u otros accesorios.

La unidad PDU2M es fundamentalmente una unidad PDU2 modificada y muchos detalles de los dos productos son los mismos. Este documento debería ser leído conjuntamente con el catálogo PDU2 (disponible en [www.HepcoMotion.com/pdu2dataes](http://www.HepcoMotion.com/pdu2dataes)) para proporcionarle toda la información necesaria de la unidad.

## Carro

Alta capacidad de carga – hasta 750 N y 15 Nm.  
Rigidez torsional diez veces mayor que en el PDU2.  
Alta velocidad – hasta 6 m/s.  
Larga duración sin re-lubricación.  
Posibilidad de colocar varios carros en una sola unidad.

## Ruedas Herculane® de Hepco

Ruedas con un funcionamiento extremadamente alto montadas en pernos excéntricos ajustables

## Viga de aluminio

Rígida y ligera.  
Ranuras en T en la parte inferior.

## Accionamiento por correa dentada

La correa 20AT3 proporciona fuerzas de accionamiento de hasta 280 N

## Amortiguador Interno

Protección de fin de carrera en ambos extremos

## Diferentes estilos de carros

Para adaptarse a aplicaciones de un solo eje o ejes múltiples

## Leva de Interruptores

## Caperuzas de retén

Barren la suciedad fuera del camino de las ruedas Herculane®

## Interruptor y soporte de fin de carrera

Disponibles en versión mecánica o inductiva  
Clasificación IP67.

Los interruptores se colocan en la ranura en T de la parte inferior de la viga y se pueden situar en cualquier posición a lo largo de la misma.

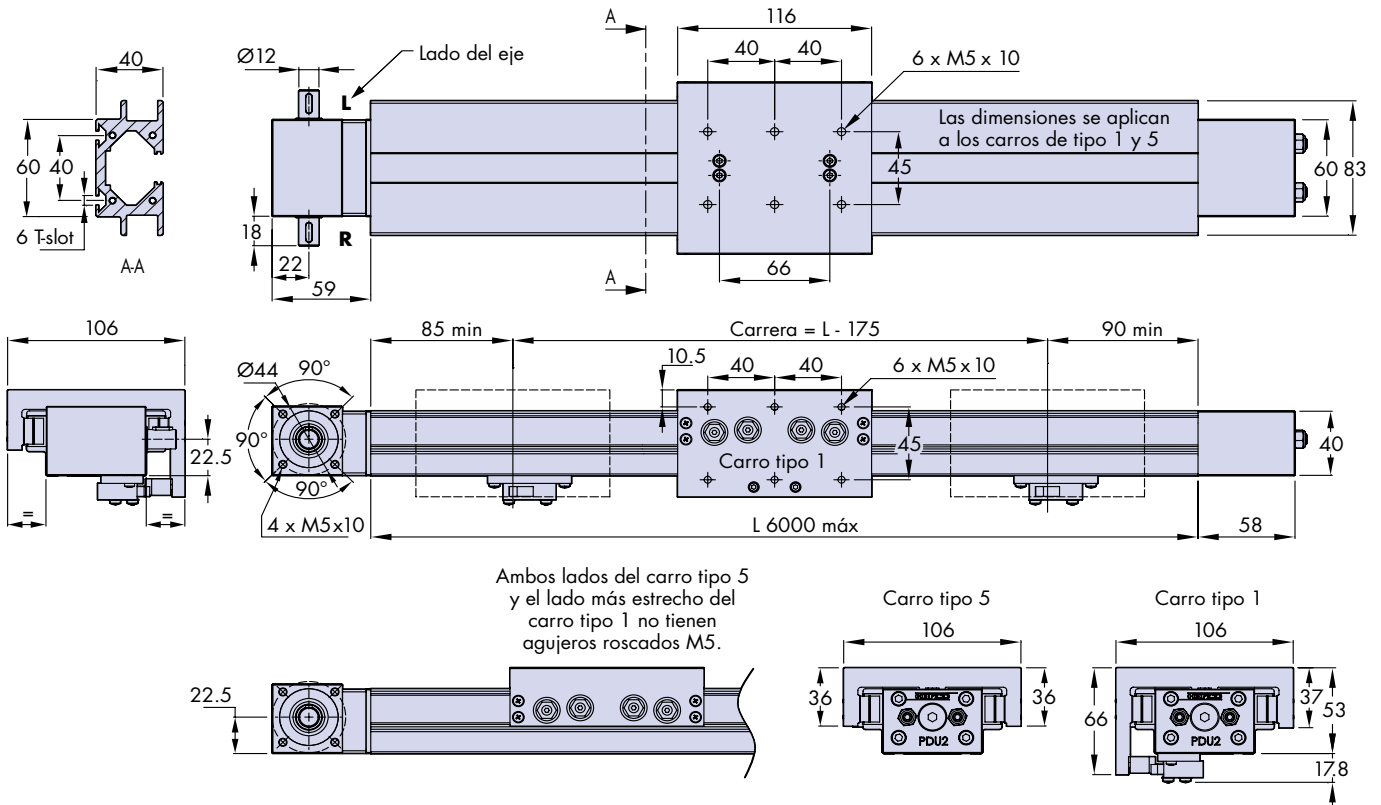
## Configuración del eje

Las unidades pueden tener el eje a la derecha, a la izquierda o ejes dobles (en la foto a la derecha).  
Se pueden acoplar todos los kits de conexión de motores estándar del PDU2.

**La unidad mostrada en la imagen tiene el eje a la derecha y un carro de derechas.**

# Datos y Dimensiones

Las dimensiones más importantes del PDU2M se indican en el diseño inferior. Se pueden obtener más detalles de los archivos CAD en 2D y 3D, disponibles en [www.HepcoMotion3dcad.com](http://www.HepcoMotion3dcad.com).



El peso de una unidad PDU2M en kg =  $1.9 + 3.36 \times L$  (L = longitud de la viga en m).

El diseño de arriba muestra unidades PDU2M con carros del tipo 1 y 5.

El carro tipo 1 es el diseño de 'uso general'. Tome nota de que el carro abraza la viga y que los interruptores de fin de carrera están montados debajo de la misma. Este tipo es adecuado en aplicaciones donde la unidad recorre un tramo determinado y es soportado en los extremos.

El carro tipo 5 no se extiende por debajo de la viga y por lo tanto puede ser utilizado cuando la viga PDU2M se soporta a lo largo de su recorrido. Este tipo de carro no tiene la opción de la leva de interruptores.

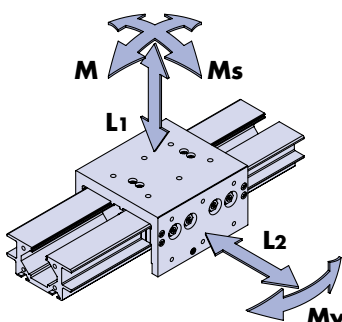
Los otros tipos de carro son parecidos al tipo 1 y son diseñados para tipos específicos de conexiones de ejes múltiples (ver página siguiente).

## Cálculos de Intervalos de Servicio

Después de un largo período de servicio, puede que aparezca un cierto juego en el carro. Esto puede ser corregido reajustando el carro, con lo que se devolverá la unidad a su estado original. El reajuste es un proceso rápido y sencillo, y se puede realizar todas las veces que sea necesario.

La tabla muestra la máxima carga del carro, y el cálculo de abajo determinará el intervalo de servicio.

Hepco les puede ofrecer más información y realizar cálculos sobre sus aplicaciones previa solicitud.



Capacidad de carga del carro				
L1	L2	Ms	Mv	M
750N	500N	15Nm	14Nm	21Nm

Para determinar el intervalo de servicio, calcule primero el factor de carga LF utilizando la ecuación de abajo.

$$L_F = \frac{L_1}{L_{1(max)}} + \frac{L_2}{L_{2(max)}} + \frac{M_s}{M_{s(max)}} + \frac{M_v}{M_{v(max)}} + \frac{M}{M_{(max)}} \leq 1$$

$$\text{Intervalo de servicio (km)} = \frac{5000}{(0.25 + 0.75 \times L_F)} \quad \text{Nota: la duración será varias veces este intervalo de servicio}$$

# Cómo realizar un pedido

La información de abajo se facilita para indicarles cómo realizar un pedido, pero les recomendamos que discutan primero sus aplicaciones con Hepco a fin de poderles indicar la unidad que mejor se adapte a sus necesidades.

## Unidad principal

**PDU2M L2468 R T DC 2 L**

**gama de producto = PDU2M**

**L2468** = longitud de la viga en mm (máx 6000). Tengan en cuenta que la longitud de la carrera es 175 mm más corta.

Posición del eje **R** = eje a mano derecha, **L** = eje a mano izquierda, **D** = doble eje (ver figura inferior para ejemplos)

**T** = viga con ranuras en T

**DC** = carro accionado (por correa)

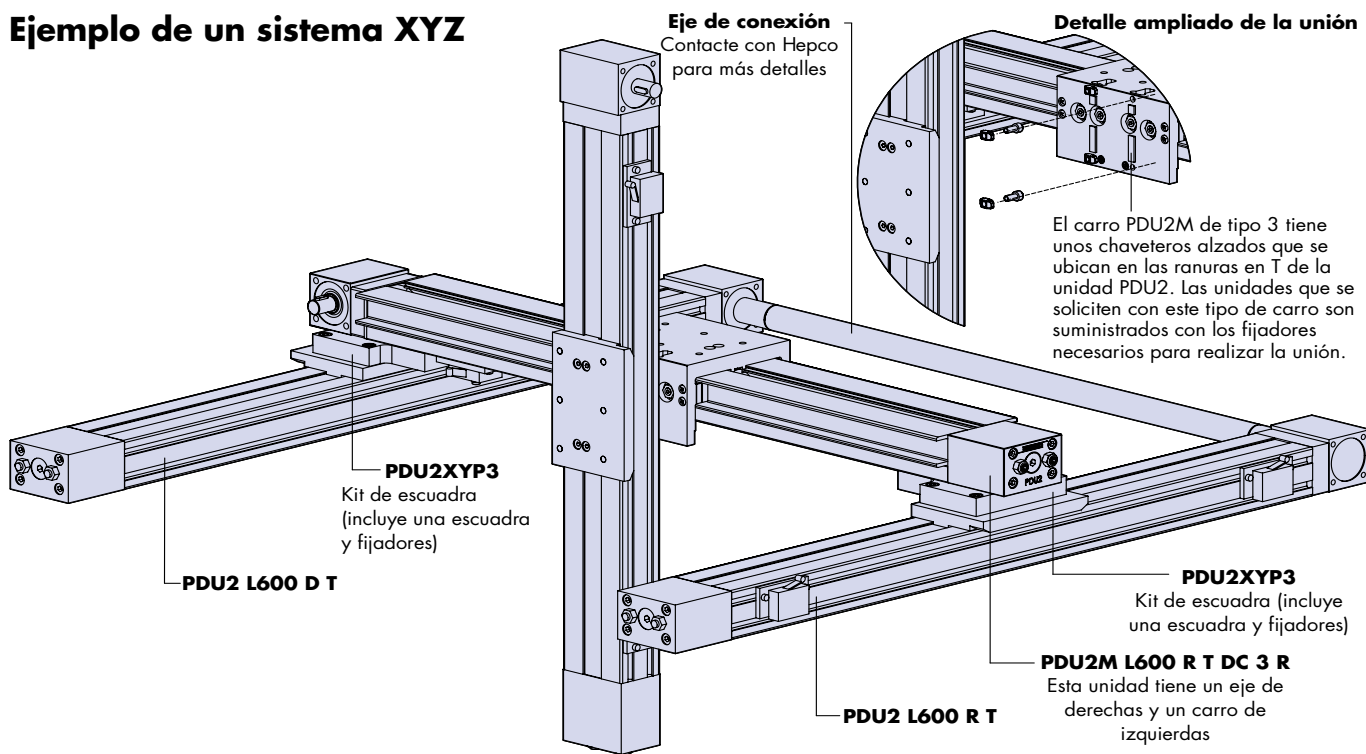
Tipo de Carro: seleccione **1, 3 ó 5** (abajo se muestra el tipo 3, los tipos 1 y 5 se muestran en la página anterior)

Orientación del Carro **R** = hacia la derecha, **L** = hacia la izquierda (ver figura de abajo)

## Accesorios

Las tuercas en T, tapas para la ranura en T, kits de conexión de motores, reductores e interruptores de fin de carrera están disponibles según el catálogo PDU2 (disponible en [www.HepcoMotion.com/pdu2dataes](http://www.HepcoMotion.com/pdu2dataes)) y son compatibles con el PDU2M. En Hepco también disponemos de otros artículos que incluyen motores, accionamientos, kits de unión de ejes, ejes de accionamiento y otros ejes compatibles.

## Ejemplo de un sistema XYZ



**HepcoMotion®**

Edificio Spaces 22@ Calle Pallars, 193

ES-08005 Barcelona, España

Tel: 34 93 607 22 55 Fax: 93 280 62 14

Email: [info.es@hepcotion.com](mailto:info.es@hepcotion.com)

CATÁLOGO Nº PDU2M 02.1 ES © 2015 Hepco Slide Systems Ltd.

Está prohibida la reproducción total o parcial sin la autorización previa por escrito de Hepco. Aunque se han tomado todas las precauciones para asegurar la exactitud de la información dada en este catálogo, Hepco no puede aceptar responsabilidades por ninguna omisión o error. Hepco se reserva el derecho de realizar alteraciones en el producto como resultado de los desarrollos técnicos.

Muchos de los productos de Hepco están protegidos por: Patentes, Marca Registrada, Derecho de diseño o Diseño registrado. Infringir estas normas queda terminantemente prohibido y puede ser causa de procesamiento judicial.

Se llama la atención del cliente a la siguiente cláusula en las condiciones de venta de Hepco:

‘Será responsabilidad exclusiva del cliente asegurarse de que los productos suministrados por Hepco serán apropiados o aptos para cualquier aplicación específica o cualquier propósito del cliente, conozca o no Hepco tal aplicación o propósito. El cliente será el único responsable de cualquier error u omisión en cualquier especificación o información suministrada por él. Hepco no tendrá la obligación de verificar si tales especificaciones o información son correctas o suficientes para cualquier aplicación o propósito.’

Se pueden pedir las condiciones de venta completas de Hepco y se aplicarán a todo presupuesto y contrato para el suministro de los elementos que se describen en este catálogo.