



Esta hoja informativa se relaciona con el catálogo **SBD**

3 y 6

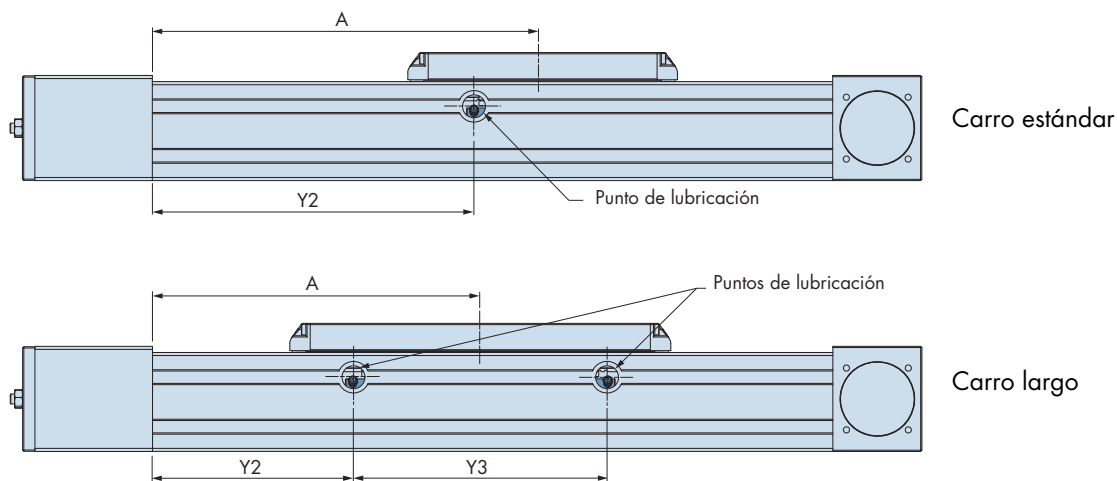
Nº 8 SBD Procedimiento de Lubricación

El SBD de HepcoMotion es una unidad lineal excepcionalmente resistente, silenciosa y precisa, que utiliza guías del suave sistema LBG de patines de bolas enjauladas. Para mantener la duración del sistema, es importante que la guía de bolas enjauladas LBG esté bien lubricada. Para asegurar esto, el bloque LBG deberá ser engrasado por el punto de lubricación localizado a un lado de la unidad, tal y como se muestra en el dibujo de abajo.

La unidad SBD suministrado estará completamente lubricado con suficiente grasa para una trayectoria lineal*¹ máxima de 500km. En el presente documento se detallará el procedimiento para efectuar la re-lubricación del bloque o bloques LBG que contenga la unidad.

Paso 1

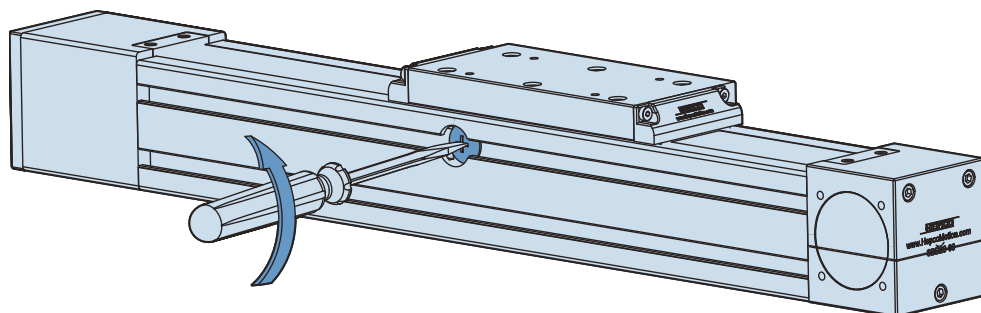
Primero se deberá posicionar correctamente el carro de forma que el engrasador esté alineado con el agujero de lubricación. Las posiciones para ambas versiones, estándar y carro largo, se muestran abajo.



	A	Y2	Y3
SBD 20-80	315.5	260	-
SBD 20-80 B2	265.5	162.5	205
SBD 30-100	339	260	-
SBD 30-100 B2	292	164	252.5

Paso 2

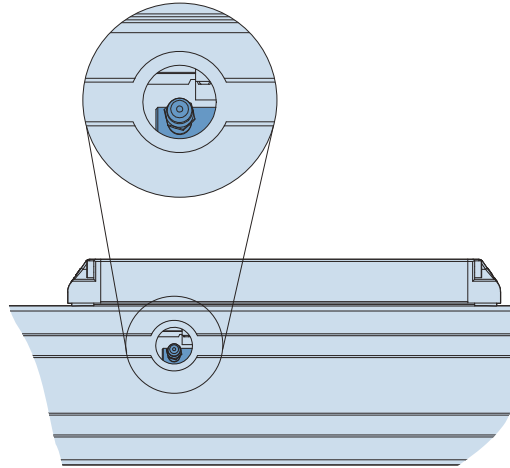
Quite el tapón protector utilizando un destornillador adecuado.



Nº 8 SBD Procedimiento de Lubricación

Paso 3

Una vez se haya quitado el tapón protector, el engrasador estará completamente visible y alineado con el agujero.

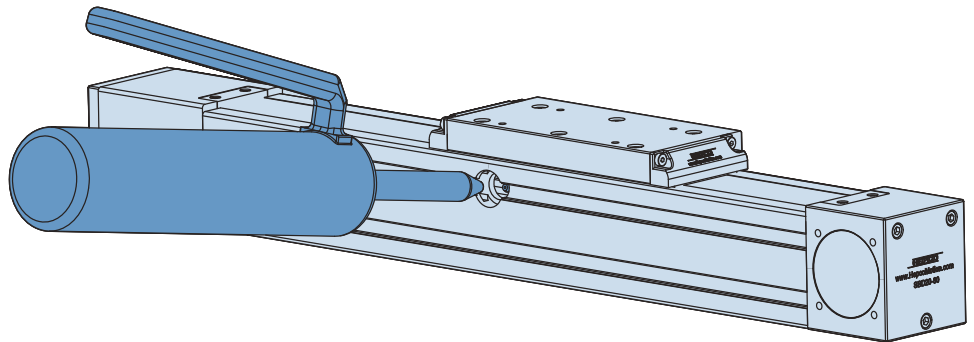


Paso 4

Utilizando una pistola engrasadora con un acople apropiado para que se pueda insertar en el engrasador, asegurar que la pistola esté bien colocado para evitar que la grasa se derrame.

Introduzca la cantidad recomendada de grasa en el bloque LBG*², tal y como se indica en la tabla de abajo para una lubricación inicial. Quite la pistola y mueva el carro a lo largo de la unidad un par de veces.

Vuelva a introducir la pistola engrasadora e introduzca la cantidad recomendada de grasa para una lubricación secundaria del bloque. Quite la pistola y vuelva a colocar el tapón protector.



Unidad SBD	Máximo intervalo de re-lubricación* ¹	Grasa (cm ³)	
		Lubricación inicial* ²	Lubricación secundaria* ³
SBD 20 - 80	500km	2.5	1
SBD 30 - 100	500km	3.5	2

Notas:

1. Los intervalos de lubricación dependerán de la aplicación y estarán sujetos a la velocidad, carga y trabajo. Contacte con Hepco para consejos de aplicación.
2. La lubricación inicial y secundaria se deberá aplicar en ambos puntos de lubricación en las unidades de versión de carro largo.
3. Después de la lubricación inicial, el carro deberá ser movido a lo largo de toda la longitud de la unidad, al menos un par de veces. Esto distribuirá la grasa por todo el bloque antes de efectuar la segunda lubricación.
4. Usar lubricante de grasa NLGI de consistencia N^º2. Por ejemplo Castrol LMX o Shell Alvania R.A.
5. Las pistolas engrasadoras dispensarán entre 1 – 1.5 cm³ de grasa en cada operación. De todas formas esto puede variar en gran medida dependiendo del modelo utilizado. Se recomienda que los clientes verifiquen la cantidad de grasa que dispensa el modelo de pistola que se vaya a utilizar.

HepcoMotion®, Edificio Spaces 22@

Calle Pallars, 193, ES-08005 Barcelona, España

Tel. 34 93 607 22 55

E-mail: info.es@hepcotion.com