



Esta hoja informativa está relacionada con el catálogo

UtiliTrak®
Guía de deslizamiento lineal

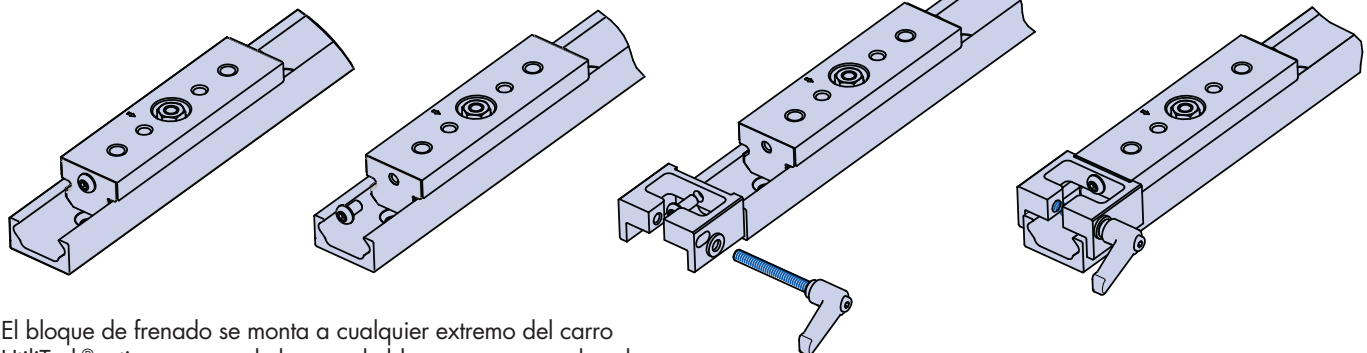
UTILITRAK
LINEAR GUIDES

HepcoMotion®

Sistema de Bloqueo Carros y Guía

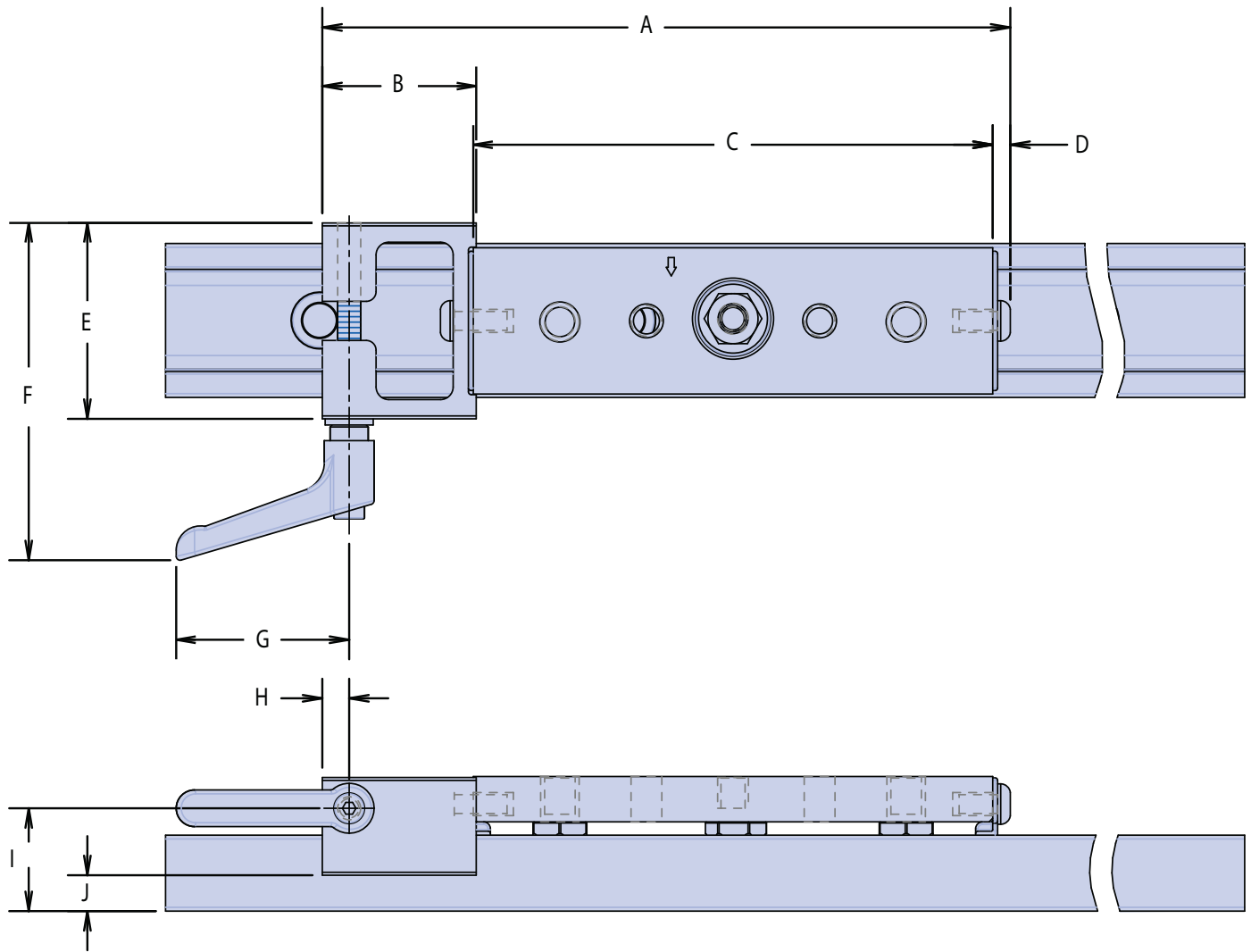
Características Principales:

- Cuatro diseños disponibles para las guías UtiliTrak®, tamaños 0, 1, 2 y 3.
- El sistema permite el bloqueo manual de las guías UtiliTrak® en acero (Series SW) y en aluminio (Series PW), ambas secciones en V y canal abierto, en cualquier posición seleccionada por el usuario.
- Un sistema de bloqueo ideal para las aplicaciones donde el espacio de acceso a la maneta sea limitado.
- Fácilmente re-ensamblable a sistemas UtiliTrak® existentes o pre-montados de fábrica para sistemas nuevos.
- Un ensamblaje adicional de bloqueo se puede instalar en el extremo opuesto del carro para añadir fuerza de frenado.
- Ensamblaje sencillo de dos componentes – bloque de frenado y maneta.
- El bloque de frenado está fabricado en aluminio y lleva un anodizado duro para resistencia a la corrosión y resistencia a la abrasión, buena acción de sujeción y frenado, así como larga duración.
- Los componentes del sistema de bloqueo están situados por debajo de la superficie de montaje de la carga del carro, a fin de minimizar interferencias.
- La posición angular de la maneta se puede ajustar a cualquier posición sin que afecte el estado de enganche del bloqueo o el nivel de la fuerza de bloqueo.



El bloque de frenado se monta a cualquier extremo del carro UtiliTrak® y tiene un par de brazos de bloqueo que envuelven la guía. La maneta está montada a un lado del bloque de bloqueo. El sistema de bloqueo se acciona girando la maneta según las agujas del reloj, apretando el bloque de frenado contra la guía. Cuando el carro tiene que ser movido de nuevo, el sistema de bloqueo se libera moviendo la maneta en sentido contrario a las agujas del reloj hasta que el bloque de frenado ya no esté en contacto con la guía.

Información y Dimensiones



Tamaño	Número de Pieza	A	B	C	D	E	F	G	H	I	J
0	UT0BRKCLMPK	106.17	30.00	74.02	2.92	26.47	63.20	44.96	6.99	15.42	0.81
1	UT1BRKCLMPK	144.24	35.00	106.53	3.47	36.80	73.54	44.96	6.99	18.70	4.61
2	UT2BRKCLMPK	178.82	40.01	135.00	4.57	50.90	87.63	44.96	6.99	26.73	9.33
3	UT3BRKCLMPK	250.90	56.01	189.99	5.66	66.47	113.44	62.99	11.00	37.78	17.92

(Valores en milímetros)

HepcoMotion®
 Edificio Spaces 22@, Calle Pallars, 193
 ES-08005 Barcelona, España
Tel. +34 93 607 22 55
E-mail: info.es@hepcotion.com