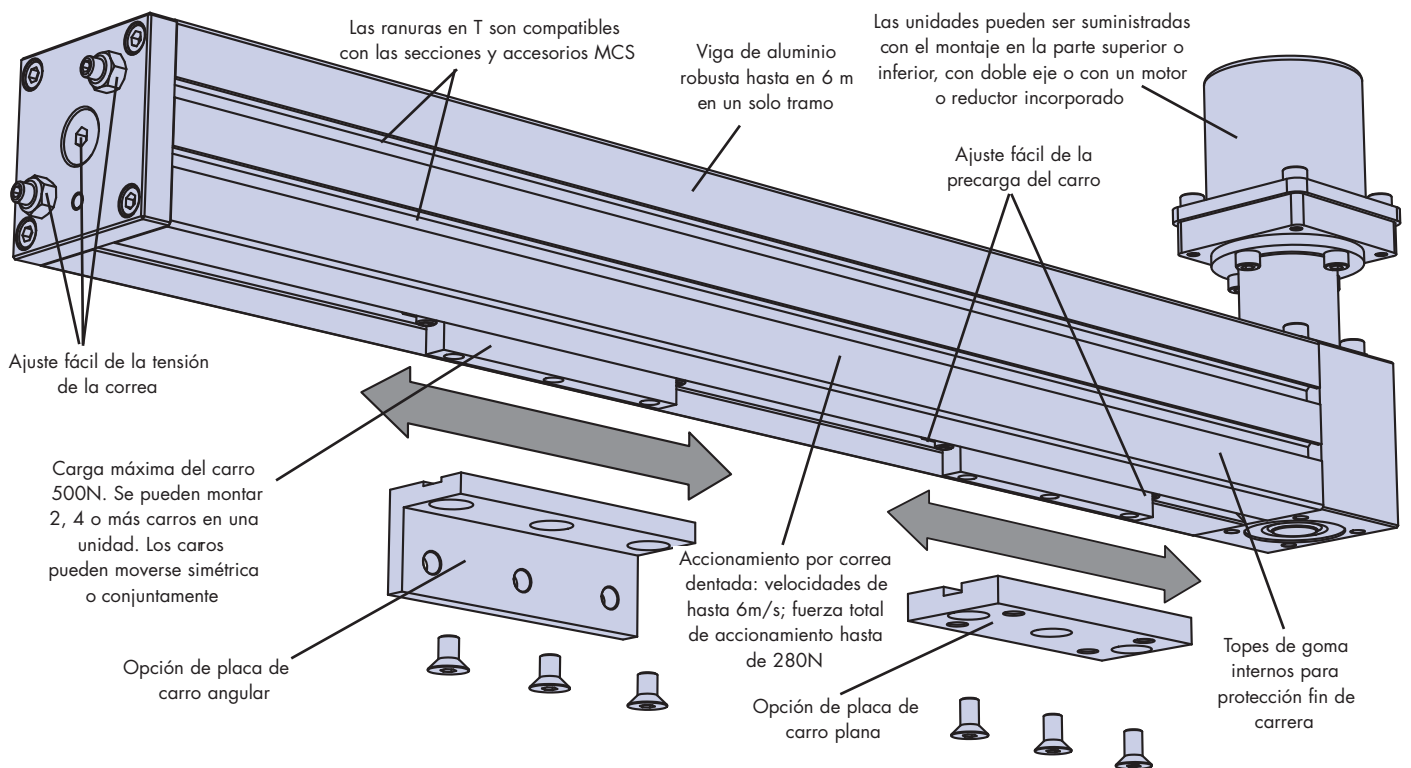


Unidad Accionada con Perfil de Doble Actuación DAPDU2

La unidad DAPDU2 de HepcoMotion está construida sobre una viga robusta de aluminio con dos o más carros que se mueven en su interior. Estos carros llevan incorporados los mismos rodamientos Herculane® que la popular unidad PDU2 de Hepco y además proporcionan una excelente capacidad de carga y duración en un funcionamiento silencioso. Los carros son accionados por una correa dentada robusta y precisa, moviéndose simétricamente. Las unidades son compatibles con los perfiles de aluminio del sistema MCS y con otros productos accionados incluyendo el PDU2.

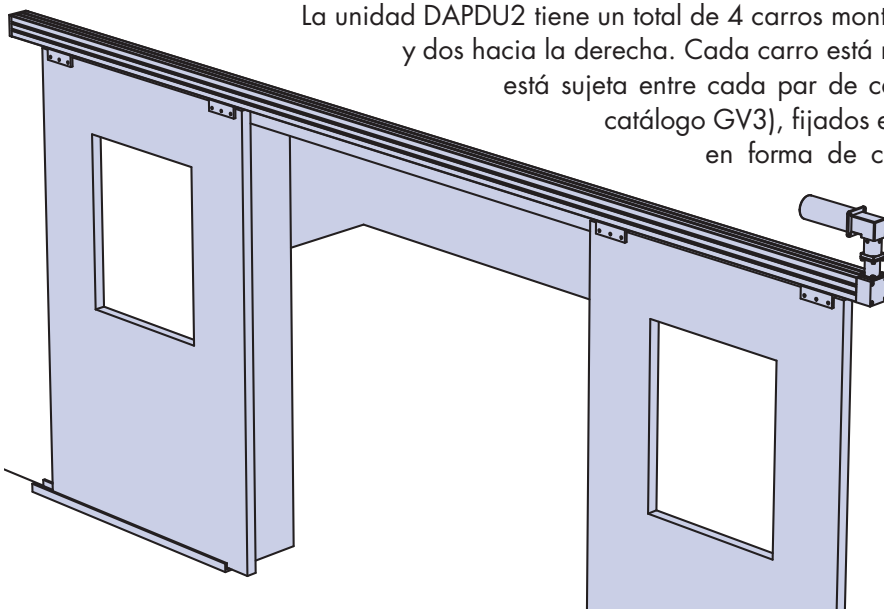
Observen que la parte inferior de la unidad está abierta por lo que hay que tener cuidado con la orientación de la unidad a fin de evitar la entrada de suciedad.

Esta hoja informativa proporciona un resumen breve del producto. Información adicional sobre aplicaciones, cálculos, etc. está incluida en los catálogos PDU2 y DLS de Hepco. Se pueden solicitar más detalles a nuestro Departamento Técnico Comercial. Modelos en 3D CAD están disponibles en www.HepcoMotion.com o en nuestro CD CAD.

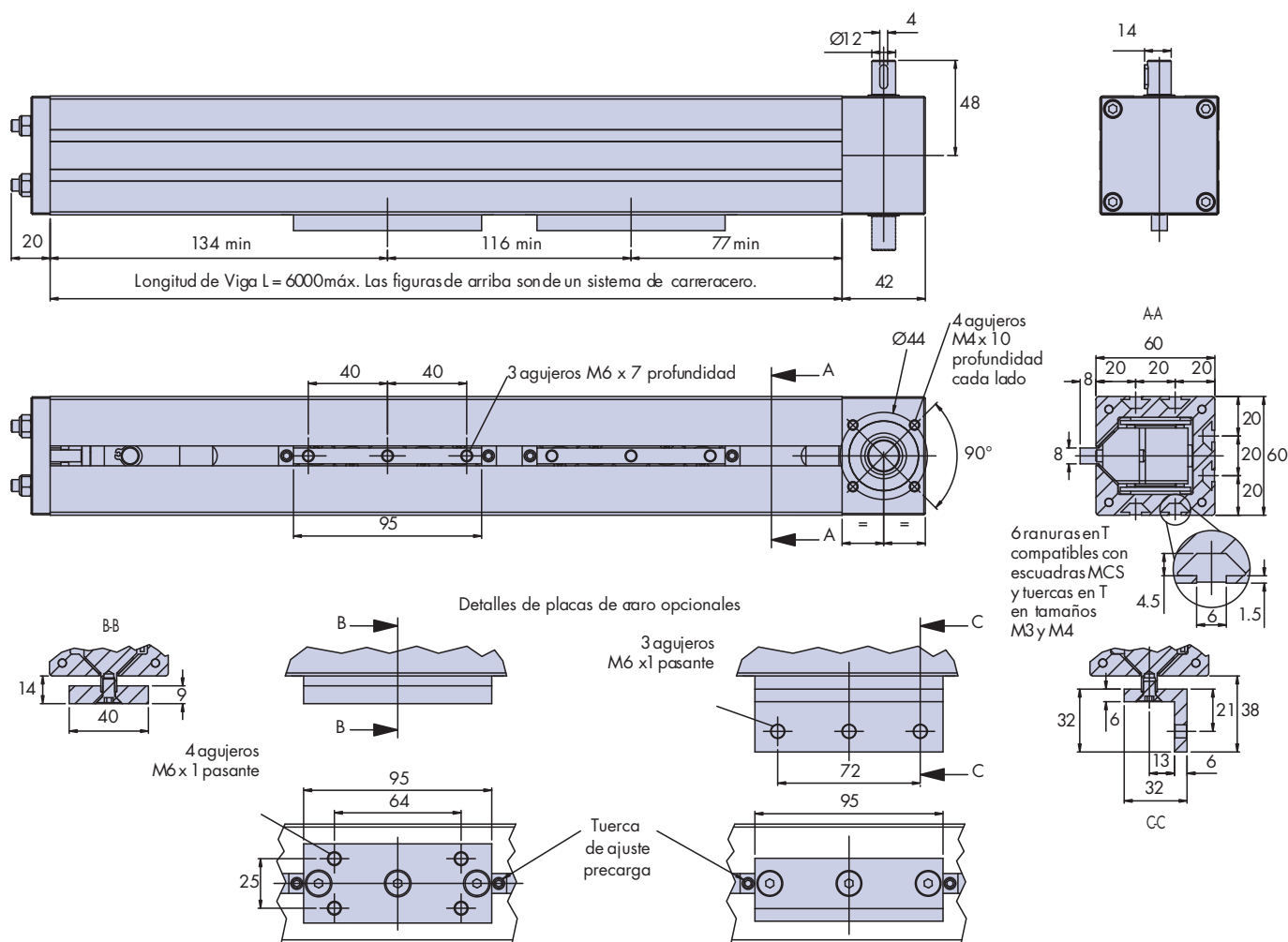


Ejemplo de Aplicación: puertas automáticas de una cabina de pintado

La unidad DAPDU2 tiene un total de 4 carros montados, dos que se mueven hacia la izquierda y dos hacia la derecha. Cada carro está montado con una placa angular. Una puerta está sujeta entre cada par de carros y unos carriles planos de Hepco (ver catálogo GV3), fijados en el suelo en la parte inferior de las puertas en forma de canal, impiden la oscilación de la puerta fuera de la pared. Un motor de corriente continua acciona la unidad DAPDU2 a través de un reductor planetario en ángulo recto (disponible de Hepco – ver catálogo PDU2)



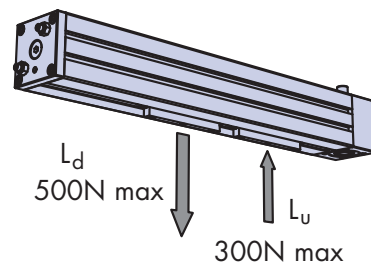
Datos y Dimensiones



Capacidades de Carga

La unidad DAPDU2 está diseñada para cargas directas L_d y L_u (ver diagrama). Cada carro puede soportar 500N en la dirección L_d o 300N en la dirección L_u . Bajo condiciones normales de carga el DAPDU2 no necesita mantenimiento, pero con cargas máximas, el ajuste puede ser necesario a los 5000 km. Es aconsejable diseñar con una capacidad cómoda para una duración larga y sin problemas. Las unidades DAPDU2 tienen un momento y una capacidad de carga lateral limitados y se recomienda que la aplicación se diseñe minimizando dichas cargas.

Otros detalles técnicos incluyendo aceleración, acoplamiento, kits de fijación de motores, tuercas en T, abrazaderas, etc. son los mismos que en el PDU2 de Hepco. Para más detalles consulte el catálogo o contacte con Hepco.



Detalles de Pedido

Gama de producto

Longitud de viga (ver dimensión L en la parte superior de la página)

T = Eje montado parte superior, **B** = eje montado parte inferior, **D** = eje doble

Número y estilo de los carros **SC** = estándar (sin placa de carro),

FC = placa de carro plana, **AC** = placa de carro angular

Tomen nota que las unidades con más de 2 carros requieren un plano que muestre las posiciones solicitadas de los mismos.

DAPDU2 L4050 T 2FC

HepcoMotion®

C/ Alt de Gironella, 36-38 bajos

08017 Barcelona

Tel.: 93 205 84 47

Fax.: 93 280 62 14

E-mail: info.es@hepcotion.com