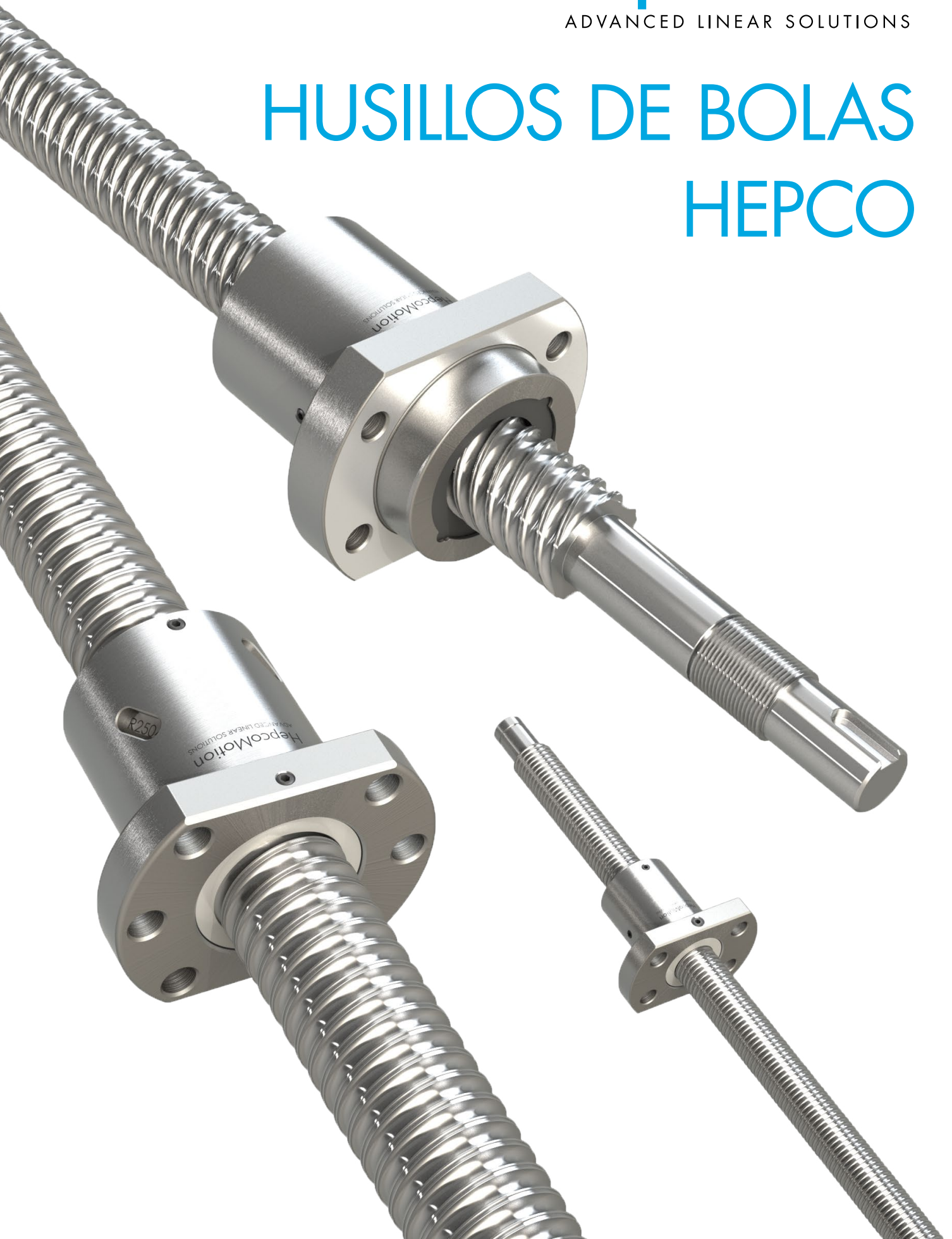









HUSILLOS DE BOLAS HEPCO



Características y beneficios	1	Tipos de husillos a bolas y tuercas	2
Opciones de suministro	2		
 Series HBSS - Series estándar DIN	3	 Series HBSH - Husillos de paso largo	4
 Series HBSM - Series en miniatura	5	 BHF Soporte del rodamiento - Extremo fijo	6
 BEK Soporte del rodamiento - Extremo fijo	7	 BEF y BHS Soportes de los rodamientos - Extremo de apoyo	8
 Detalles del mecanizado de los extremos del husillo	9		
Velocidad rotacional y crítica	10	Carga de pandeo	11
Velocidad media y carga media	12	Vida de servicio	12
Cálculo del par de apriete	12	Detalles de pedido	13

Hepco ofrece una amplia gama de husillos laminados de precisión, tuercas y alojamientos.

Las series HBSS llevan una tuerca DIN 69051 con brida, disponible en dos grados de precisión (C5 y C7) con holgura controlada (A0) y sin holgura (A1). Para las aplicaciones de precargas críticas, el husillo de grado C5 se puede suministrar con una tuerca con una ligera precarga (A2).

Complementando la gama, están los husillos de paso largo (series HBSH) y los husillos en miniatura (series HBSM).

Para una lista completa de combinaciones de precisión y precarga, referirse a [2](#).

Características y beneficios

- Amplia gama de tamaños disponibles con un plazo de envío corto
- Gama de grados de precarga
- La gama de diámetros de los husillos van de Ø6mm a Ø50mm
- Seleccione tamaños disponibles con la rosca a izquierdas
- Disponible una chaveta mecanizada opcional
- Disponible mecanizado estándar de los extremos
- Mecanización de los extremos personalizada, previa petición



Tipos de husillos a bolas y tuercas

La gama de husillos a bolas de HepcoMotion ofrece tres tipos de tuercas: DIN 69051 estándar, paso largo y miniatura. La tabla de abajo enumera los grados de precisión y niveles de precarga que hay disponibles como estándar, en un corto plazo*1:

Series	Tipo	Tipo	Grado de precisión	Disponibilidad del grado de precarga		
				Ligera precarga	Sin holgura	Holgura
				Grado A2	Grado A1	Grado A0
HBSS	DIN 69051		C5 (máxima desviación paso de 0.018mm por 300mm de recorrido)	✓	Ver nota*2	Ver nota*2
			C7 (máxima desviación paso de 0.050mm por 300mm de recorrido)	-	✓	✓
HBSH	Paso largo		C5 (máxima desviación paso de 0.018mm por 300mm de recorrido)	✓	Ver nota*2	Ver nota*2
			C7 (máxima desviación paso de 0.050mm por 300mm de recorrido)	-	✓	✓
HBSM	Miniatura		C7 (máxima desviación paso de 0.050mm por 300mm de recorrido)	-	-	✓

Opciones de suministro

Las unidades de husillo a bolas se suministrarán con los extremos mecanizados y la tuerca montada en el husillo. No es posible desmontar la tuerca del husillo sin la ayuda de un mandril especial, para prevenir perder las bolas de recirculación.

Recomendamos que las unidades se adquieran con los extremos ya mecanizados a uno de las configuraciones estándar, descritos en este catálogo, utilizando el relevante apoyo del extremo (ver [9](#)).

Es posible el mecanizado según los requisitos de los planos a medida. También se pueden suministrar los husillos sin el mecanizado de los extremos. Hay que tener en cuenta que la tuerca se montará en el husillo, y habrá que tener cuidado al mecanizarlo, para evitar la entrada de suciedad en el sistema de recirculación.

Notas:

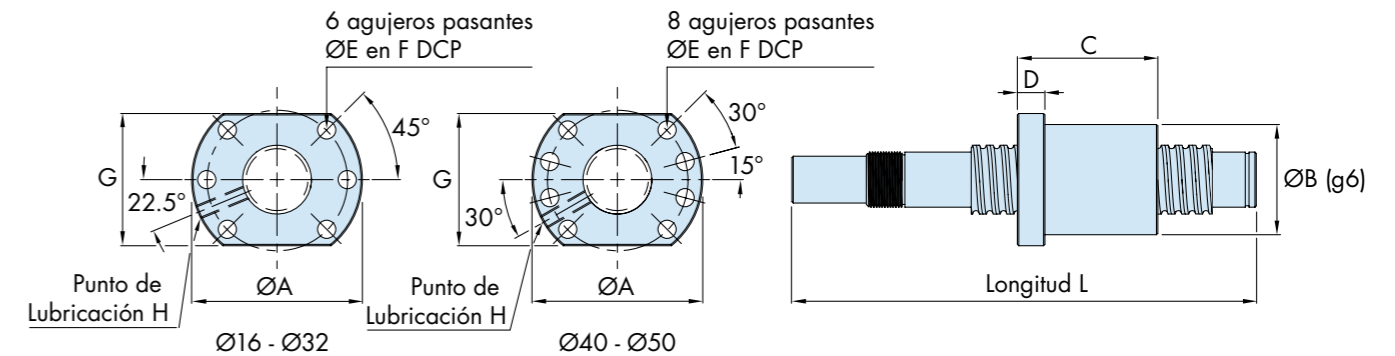
- Otras combinaciones no se almacenan, pero están disponibles en plazos de entrega competitivos
- Combinaciones de precisión-precarga estándar:
 - C5 husillo con tuerca con ligera precarga A2
 - C7 husillo con tuerca sin holgura A1
 - C7 husillo con holgura axial A0 - Holgura axial máx. para husillos Ø16-40mm = 0.08mm. Holgura axial máx. para husillos Ø50mm = 0.12mm



Los husillos a bolas HBSS de HepcoMotion HBSS cumplen la norma DIN 69051 y tienen diámetros que van desde Ø16mm hasta Ø50mm.

Esta serie está disponible en los grados de precisión C5 o C7. Existe una selección de tamaños con rosca a la izquierda*1.

DIN 69051 Forma B



Número de pieza	L*2 Max	SD Tornillo Ø	Paso	BCD*3	ØA	ØB g6	C	D	ØE	F	G	H	N*4 (rpm)	Capacidad de carga (kN)	
														Ca	Coa
														Basico Dinámico	Basico Estático
HBSS 1604 R ...	3000	16	4	16.42	48	28	45	10	5.5	38	40	M6	4260	9.4	12.5
HBSS 1605 R ...	3000	16	5	16.55	48	28	50	10	5.5	38	40	M6	4220	13.4	15.2
HBSS 1605 L ...*1	3000	16	5	16.55	48	28	50	10	5.5	38	40	M6	4220	13.4	15.2
HBSS 1610 R ...	3000	16	10	16.61	48	28	43	12	5.5	38	40	M6	4210	11.8	14.7
HBSS 2005 R ...	3000	20	5	20.59	58	36	53	10	6.6	47	44	M6	3390	15.1	19.9
HBSS 2005 L ...*1	3000	20	5	20.59	58	36	53	10	6.6	47	44	M6	3390	15.1	19.9
HBSS 2010 R ...	3000	20	10	21.03	58	36	68	10	6.6	47	44	M6	3320	16.2	19.2
HBSS 2504 R ...	3500	25	4	25.41	62	40	46	11	6.6	51	48	M6	2750	11.8	20.4
HBSS 2505 R ...	3500	25	5	25.41	62	40	53	10	6.6	51	48	M6	2750	17.0	25.8
HBSS 2505 L ...*1	3500	25	5	25.60	62	40	53	10	6.6	51	48	M6	2730	17.0	25.8
HBSS 2510 R ...	3500	25	10	25.99	62	40	85	12	6.6	51	48	M6	2690	28.8	36.9
HBSS 3205 R ...	3500	32	5	32.58	80	50	53	12	9	65	62	M6	2140	19.2	34.0
HBSS 3205 L ...*1	3500	32	5	32.58	80	50	53	12	9	65	62	M6	2140	19.2	34.0
HBSS 3210 R ...	3500	32	10	33.42	80	50	90	16	9	65	62	M6	2090	48.3	78.3
HBSS 4005 R ...	3500	40	5	40.58	93	63	56	16	9	78	70	M8	1720	21.4	43.4
HBSS 4005 L ...*1	3500	40	5	40.58	93	63	56	16	9	78	70	M8	1720	21.4	43.4
HBSS 4010 R ...	3500	40	10	41.37	93	63	93	18	9	78	70	M8	1690	54.0	100.7
HBSS 5010 R ...	3500	50	10	51.38	110	75	93	18	11	93	85	M8	1360	59.3	123.1

Notas:

- Las tuercas marcadas*1 se suministran con la rosca a izquierdas. Esta opción puede estar sujeta a un plazo de entrega prolongado
- Hay disponibles longitudes de hasta 6000mm sin mecanizar para husillos de Ø25-50. Esta opción puede estar sujeta a un plazo de entrega mayor
- El diámetro del centro de la bola está abreviado a DCB
- Velocidad característica, N, se calcula usando la formula de la página 10

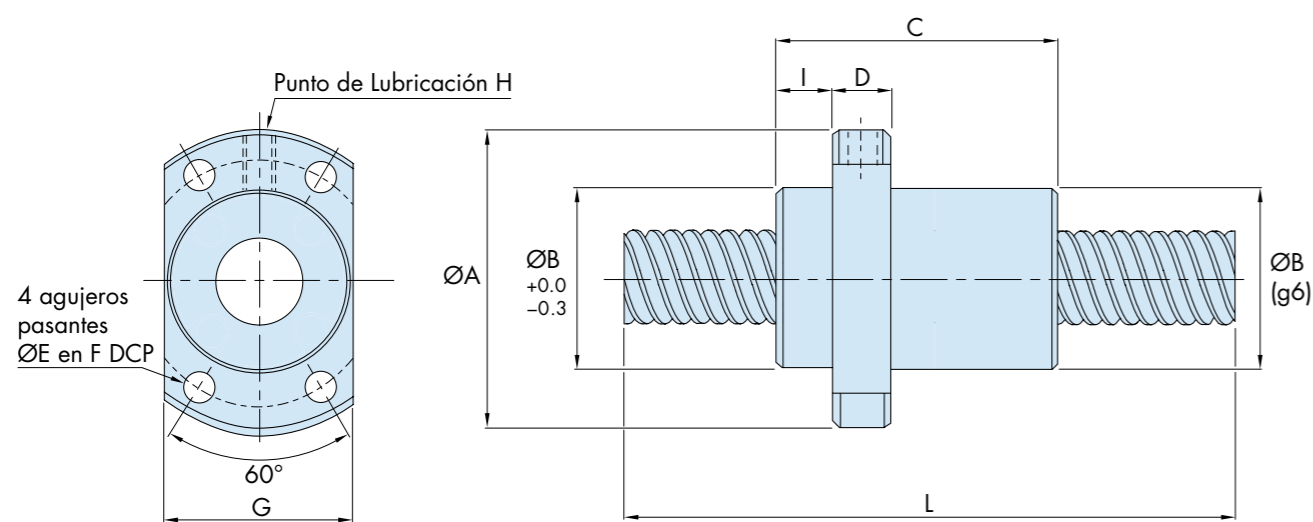
Serie HBSH - Husillos de paso largo



HepcoMotion.com

Los husillos a bolas HBSH de HepcoMotion son generalmente adecuados para aplicaciones que exigen velocidades lineales superiores a 0,5m/s. Por favor, consulte [10](#) para más información sobre velocidades máximas.

La serie incluye una gama de diámetros de husillo que van de Ø16mm a Ø50mm, y está disponible en grados de precisión de laminado C5 o C7*1,2.



Número de pieza	L*3 Max	SD Ø Husillo	Paso	BCD*4	ØA	ØB	C	D	ØE	F	G	H	I	N*5 (rpm)	Capacidad de Carga (kN)	
															Ca Básico Dinámico	Coa Básico Estático
HBSH 1616 R ...	3000	16	16	16.61	53	32	48	10	4.5	42	38	M6	10.5	4210	15.1	19.9
HBSH 2020 R ...	3000	20	20	20.61	62	39	55	10	5.5	50	46	M6	10.8	3390	16.6	24.6
HBSH 2525 R ...	3500	25	25	25.73	74	47	67	12	6.6	60	56	M6	11.2	2720	24.8	38.5
HBSH 3232 R ...	3500	32	32	33.04	92	58	82	15	9	74	68	M6	14	2110	35.8	60.7
HBSH 4040 R ...	3500	40	40	41.44	114	73	100	17	11	93	84	M6	17	1680	57.8	117.5
HBSH 5050 R ...	3500	50	50	52.25	135	90	125	20	14	112	92	M6	21.5	1330	88.2	192.4

Notas:

- Combinaciones de precisión-precarga estándar:
 - C5 husillo con tuerca con ligera precarga A2
 - C7 husillo con tuerca sin holgura A1
 - C7 husillo con tuerca con holgura axial A0 - Holgura máx. para husillos Ø16-40mm = 0.08mm. Holgura axial máx. para husillos Ø50mm = 0.12mm
- Si la combinación de precisión y precarga requerida no aparece en la lista, póngase en contacto con Hepco
- Hay disponibles longitudes de hasta 6000 mm sin mecanizar para husillos de bolas de Ø25-50. Estas longitudes pueden estar sujetas a un plazo de entrega más largo
- El diámetro central de la bola se abrevia como DCB
- La velocidad característica, N, se calcula mediante la fórmula de la página 10

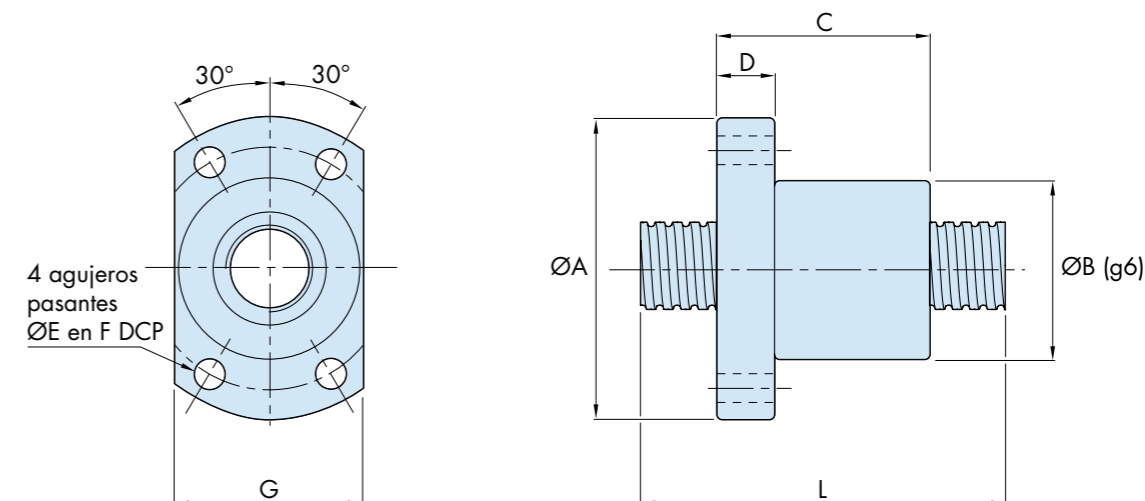
Serie HBSM - Serie miniatura



HepcoMotion.com

Los husillos a bolas HBSM de HepcoMotion ofrecen una alta resolución posicional y un diseño compacto*1.

La serie incluye una gama de diámetros de husillo de Ø6mm a Ø14mm, y está disponible en el grado de precisión de laminado C7, como estándar*2,3.



Número de pieza	L Máx	SD Ø Husillo	Paso	DCB*4	ØA	ØB g6	C	D	ØE	F	G	N*5 (rpm)	Capacidad de Carga (kN)	
													Ca Básico Dinámico	Coa Básico Estático
HBSM 0601 R ...	900	6	1	6.28	24	12	18	3.5	3.4	18	16	11140	1.11	1.23
HBSM 0801 R ...	3000	8	1	8.23	27	14	20	4	3.4	21	18	8500	1.26	1.62
HBSM 0825 R ...	3000	8	2.5	8.40	29	16	26	4	3.4	23	20	8330	2.15	2.39
HBSM 1002 R ...	3000	10	2	10.42	35	18	28	5	4.5	27	22	6710	2.40	3.02
HBSM 1004 R ...	3000	10	4	10.66	46	26	35	10	4.5	36	28	6560	4.72	4.89
HBSM 1202 R ...	3000	12	2	12.42	37	20	28	5	4.5	29	24	5630	2.65	3.77
HBSM 1205 R ...	3000	12	5	12.34	48	28	35	6	5.5	39	30	5670	5.14	5.94
HBSM 1402 R ...	3000	14	2	14.37	40	21	28	6	5.5	31	26	4870	2.83	4.40

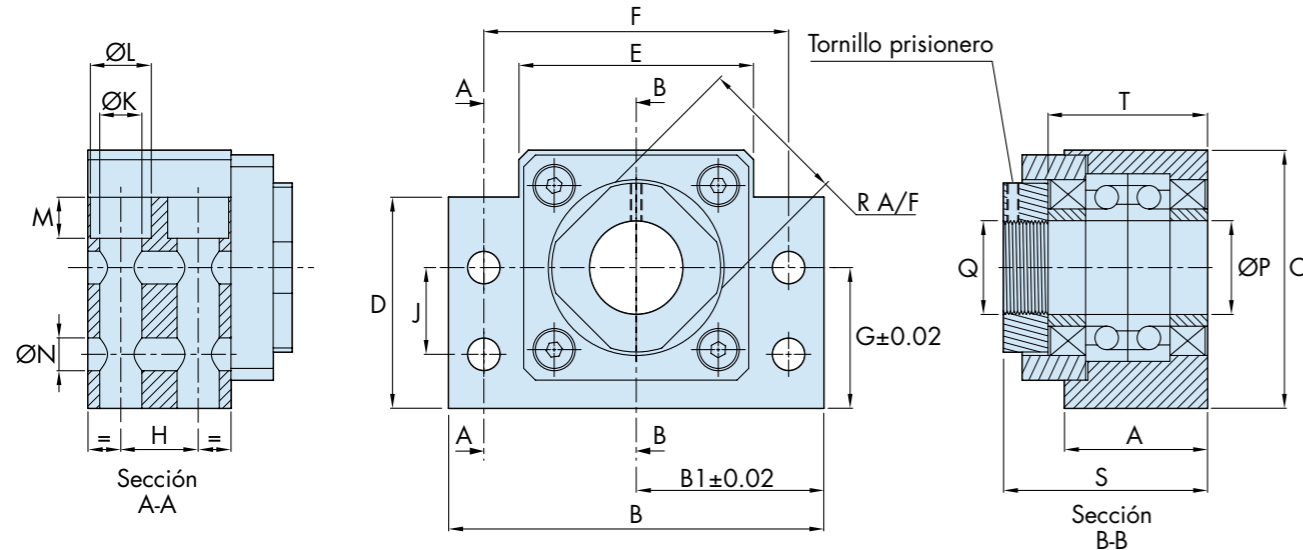
Notas:

- Tenga en cuenta que los husillos HBSM no tienen punto de lubricación
- Combinación estándar de precisión-precarga: Husillo C7 con tuerca de juego axial (A0) - Juego axial máximo = 0,05mm
- Si la combinación de precisión y precarga requerida no es estándar, póngase en contacto con Hepco
- El diámetro central de la bola se abrevia como DCB
- La velocidad característica, N, se calcula mediante la fórmula de la página 10

Los soportes de rodamientos BHF de HepcoMotion son adecuados para los husillos de bolas estándar de paso largo DIN 69051. Los soportes están fabricados en acero ennegrecido químicamente y contienen un par de rodamientos de contacto angular emparejados, para proporcionar una localización radial y axial precisa para el husillo de bolas.

En el momento de la instalación, la tuerca de bloqueo debe apretarse completamente y bloquearse en su lugar utilizando el tornillo prisionero.

Los "extremos fijos" mecanizados estándar encajan en estos alojamientos (ver figura A en 9).

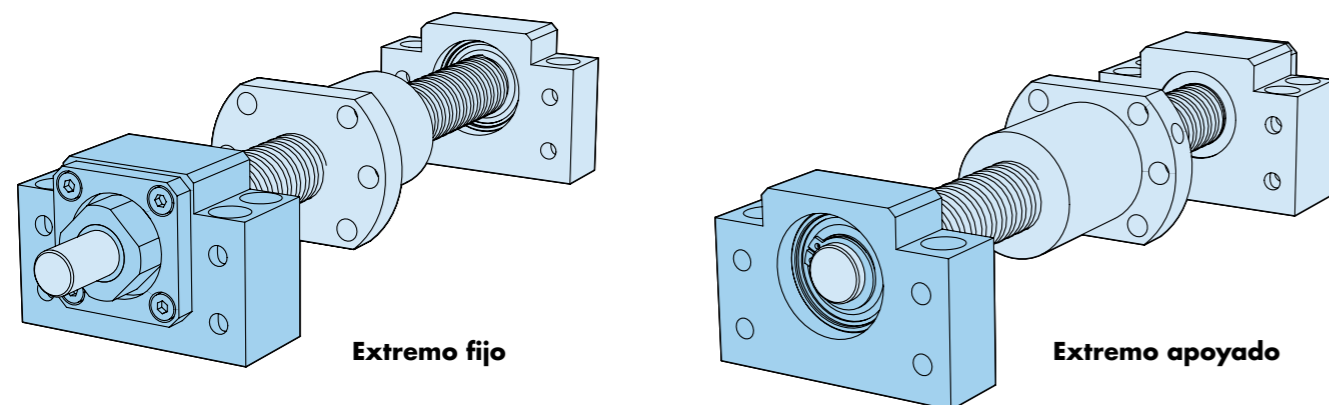


Número de pieza	Usar con Ø Husillo	A	B	B1	C	D	E	F	G	H	J	ØK	ØL	M	ØN	ØP	Q	R	S	T
BHF 16	16	25	60	30	43	35	34	46	25	13	18	6.6	10.8	6	5.5	12	M12x1	19	34	26
BHF 20	20	27	70	35	48	38	40	54	28	15	18	6.6	11	6	5.5	15	M15x1	22	38	30
BHF 25	25	35	86	43	64	55	50	68	39	19	28	9	14	8.5	6.6	17	M17x1	24	51	38
BHF 32	32	35	88	44	60	50	52	70	34	19	22	9	14	8.5	6.6	20	M20x1	30	51	40
BHF 40	40	45	128	64	89	78	76	102	51	23	33	14	20	13	11	30	M30x1.5	40	70	50
BHF 50	50	61	160	80	110	90	100	130	60	33	37	18	26	17.5	14	40	M40x1.5	50	91	66

Número de pieza	Capacidad de carga (kN)	
	Ca Básico Dinámico	Coa Básico Estático
BHF 16	7.60	9.03
BHF 20	7.99	10.5
BHF 25	14.1	18.2

Número de pieza	Capacidad de carga (kN)	
	Ca Básico Dinámico	Coa Básico Estático
BHF 32	14.1	20.0
BHF 40	29.5	44.8
BHF 50	46.5	76.1

Ilustración de un husillo de bolas Hepco equipado con alojamientos de rodamientos de extremo fijo y extremo apoyado:

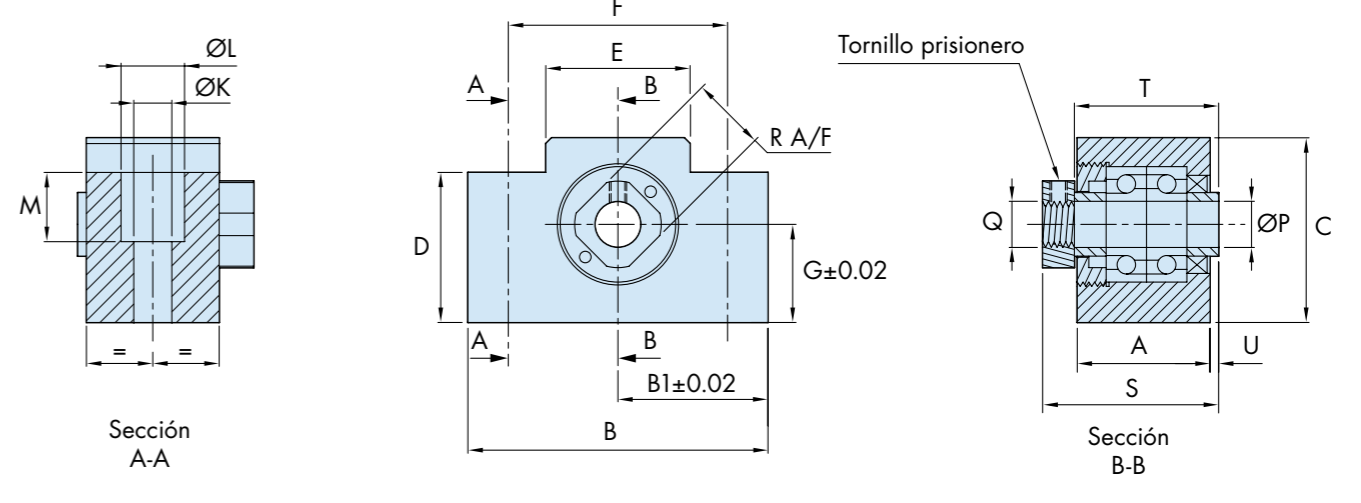


Los soportes de rodamientos BEK de HepcoMotion son adecuados para husillos de bolas en miniatura. Los soportes están fabricados en acero ennegrecido químicamente y contienen un par de rodamientos de contacto angular emparejados, para proporcionar una localización radial y axial precisa para el husillo de bolas.

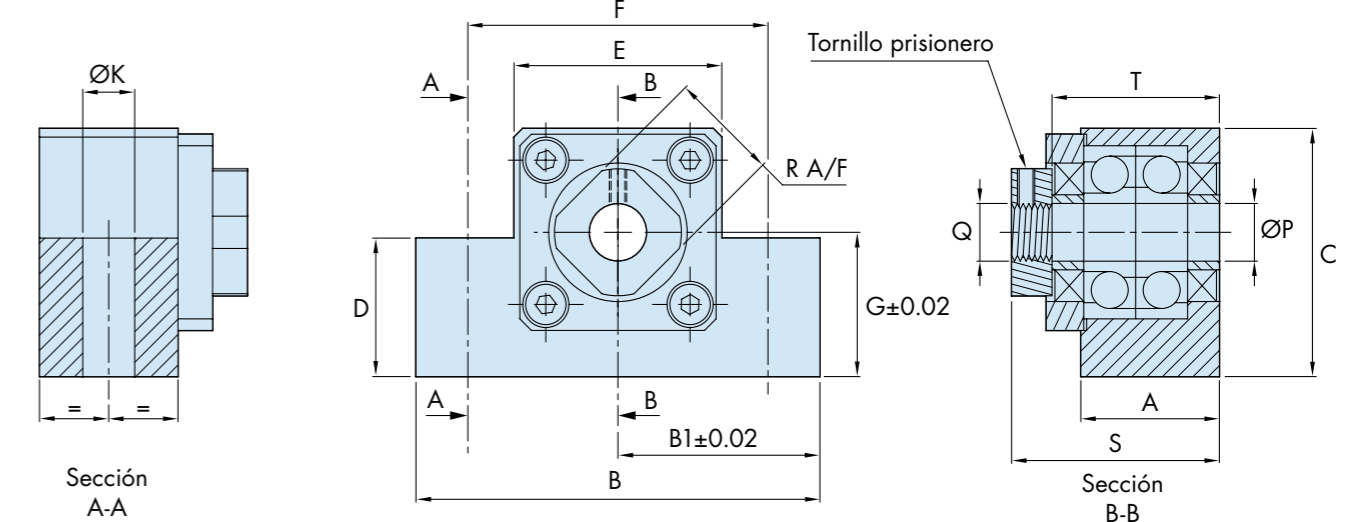
En el momento de la instalación, la tuerca de bloqueo debe apretarse completamente y bloquearse en su lugar utilizando el tornillo prisionero.

Los "extremos fijos" mecanizados estándar encajan en estos alojamientos (ver figura A en 9).

BEK 8 & BEK 10



BEK 12 & BEK 14



Número de pieza	Usar con Ø Husillo	A	B	B1	C	D	E	F	G	ØK	ØL	M	ØP	Q	R	S	T	U	
-	6	Los soportes estándar no están disponibles																	
BEK 8	8	20	42	21	25	20	18	30	13	5.5	9.5	11	6	M6x0.75	12	29	24.5	3.5	
BEK 10	10	23	52	26	32	26	25	38	17	6.6	11	12	8	M8x1	14	34	27.5	3.5	
BEK 12	12	24	70	35	43	24	36	52	25	9	-	-	10	M10x1	16	36	28	-	
BEK 14	14	24	70	35	43	24	36	52	25	9	-	-	12	M12x1	19	36	28	-	

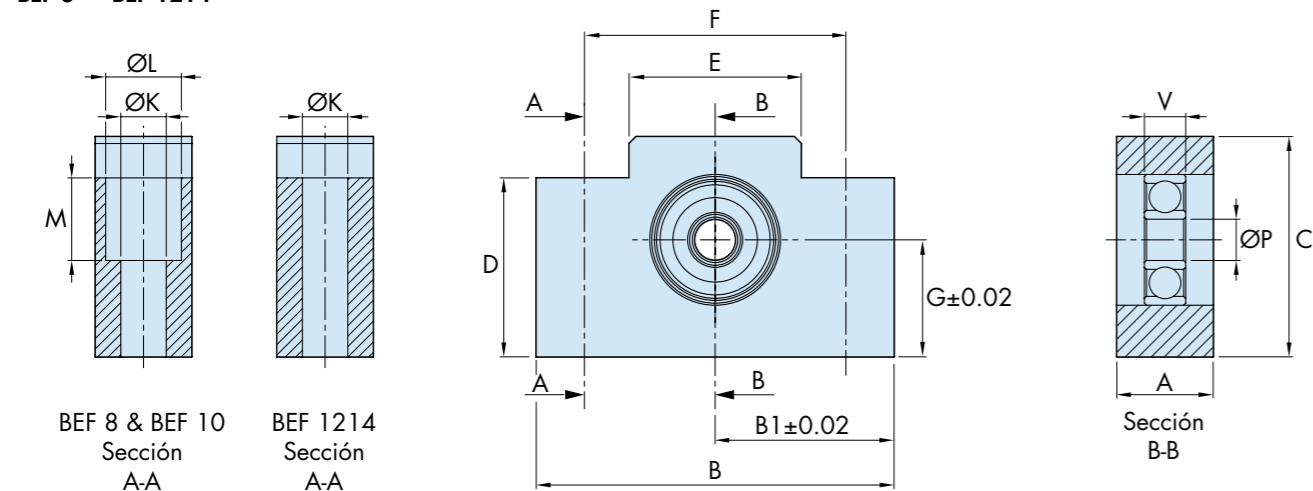
Número de pieza	Capacidad de carga (kN)	
	Ca Básico Dinámico	Coa Básico Estático
BEK 8	3.67	3.34
BEK 10	2.24	2.60

Número de pieza	Capacidad de carga (kN)	
	Ca Básico Dinámico	Coa Básico Estático
BEK 12	7.01	7.88
BEK 14	7.60	9.03

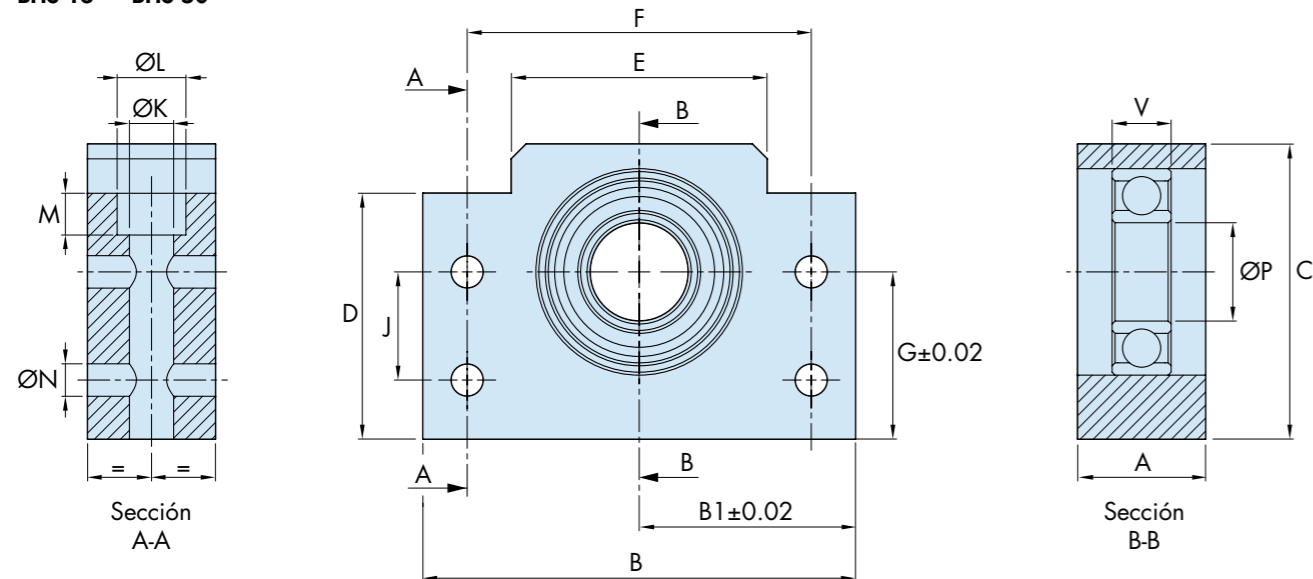
Los soportes de rodamientos HepcoMotion BEF y BHS están fabricados en acero ennegrecido químicamente y tienen un agujero mecanizado con precisión, en el que se instala un rodamiento de bolas de ranura profunda. El rodamiento tiene un ajuste deslizante en el agujero y se sitúa axialmente en el extremo del husillo de bolas mediante un circlip, que se incluye con la unidad.

Los "extremos de soporte" mecanizados estándar encajan en estos alojamientos (ver figura B en [Figura 9](#)).

BEF 8 – BEF 1214



BHS 16 – BHS 50



Número de pieza	Husillo Diámetro Ø	A	B	B1	C	D	E	F	G	J	ØK	ØL	M	ØN	ØP	V
-	6	Los soportes estándar no están disponibles														
BEF 8	8	12	42	21	25	20	18	30	13	-	5.5	9.5	11	-	6	6
BEF 10	10	14	52	26	32	26	25	38	17	-	6.6	11	12	-	6	6
BEF 1214	12 & 14	20	70	35	43	26	36	52	25	-	9	-	-	-	8	7
BHS 16	16	20	60	30	43	35	34	46	25	18	6.6	10.8	6.5	5.5	10	8
BHS 20	20	20	70	35	48	38	40	54	28	18	6.6	11	6.5	5.5	15	9
BHS 25	25	23	86	43	64	55	50	68	39	28	9	14	8.5	6.6	17	12
BHS 32	32	26	88	44	60	50	52	70	34	22	9	14	8.5	6.6	20	12
BHS 40	40	32	128	64	89	78	76	102	51	33	14	20	13	11	30	16
BHS 50	50	37	160	80	110	90	100	130	60	37	18	26	17.5	14	40	18

Número de pieza	Capacidad de carga (kN)	
	Ca Básico Dinámico	Coa Básico Estático
BEF 8	2.26	1.67
BEF 10	2.26	1.67
BEF 1214	3.30	2.74

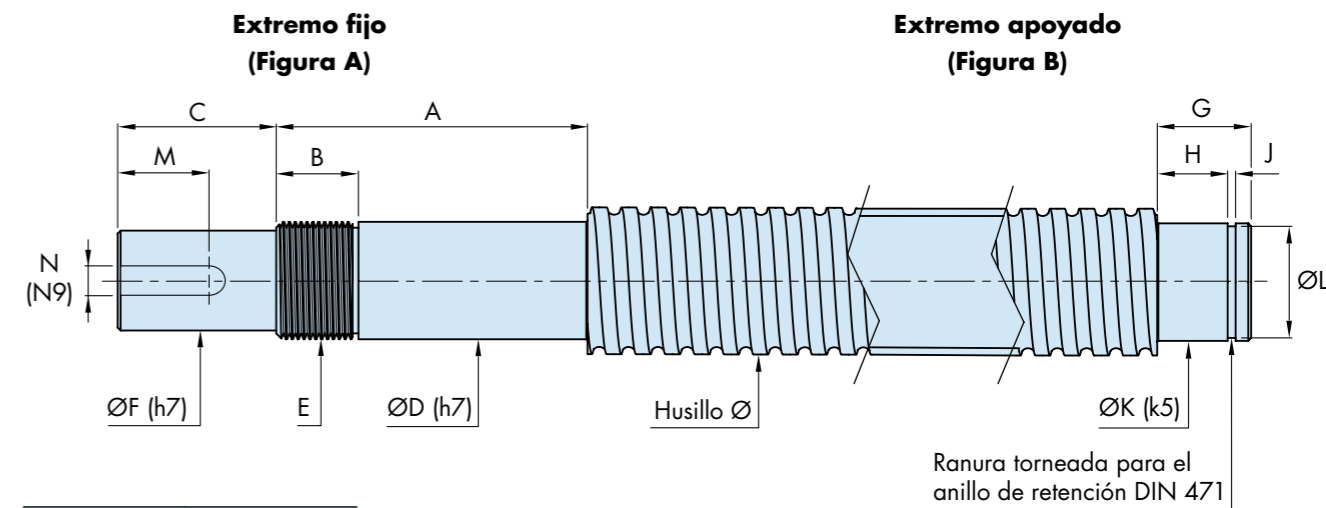
Número de pieza	Capacidad de carga(kN)	
	Ca Básico Dinámico	Coa Básico Estático
BHS 16	4.55	3.94
BHS 20	5.60	5.70
BHS 25	9.60	9.60

Número de pieza	Capacidad de carga (kN)	
	Ca Básico Dinámico	Coa Básico Estático
BHS 32	9.40	10.0
BHS 40	19.5	22.6
BHS 50	29.1	35.8

Los detalles del mecanizado de los extremos, que se muestran a continuación, se adaptan a los soportes de extremo fijo (BHF/BEK) y de extremo apoyado (BEF/BHS).

Se puede mecanizar un chavetero opcional para adaptarse a las chavetas paralelas DIN6885*2.

Hepco puede mecanizar los extremos según los requisitos del cliente, previa recepción de un plano.



Usar con	Husillo Diámetro Ø	Husillo					
		A	B	C	ØD	E	ØF
BEK 8	8	29	9	8	6	M6x0.75	4
BEK 10	10	34	11	10	8	M8x1	6
BEK 12	12	38	13	15	10	M10x1	8
BEK 14	14	38	13	15	12	M12x1	10
BHF 16	16	39	15	19	12	M12x1	10
BHF 20	20	43	15	20	15	M15x1	12
BHF 25	25	56	20	25	17	M17x1	15
BHF 32	32	56	18	35	20	M20x1	17
BHF 40	40	75	28	43	30	M30x1.5	25
BHF 50	50	98	35	50	40	M40x1.5	35

Usar con	Husillo Diámetro Ø	Husillo						
		G	H	J	ØK	ØL	M	N
BEF 8	8	9	6	0.8	6	5.7	Ver nota*3	
BEF 10	10	9	6	0.8	6	5.7	5	2
BEF 1214	12	10	7	0.9	8	7.6	7.5	2
	3							
BHS 16	16	11	8	1.15	10	9.6	9.5	3
BHS 20	20	13	9	1.15	15	14.3	10	4
BHS 25	25	16	12	1.15	17	16.2	12.5	5
BHS 32	32	16	12	1.35	20	19	17.5	5
BHS 40	40	21	16	1.75	30	28.6	21.5	8
BHS 50	50	23	18	1.95	40	37.5	25	10

Nota:

- No existe un diseño de mecanizado de los extremos estándar para el husillo de Ø6, ya que Hepco no tiene en stock alojamientos para rodamientos de este tamaño. Por favor, envíe un dibujo que muestre los detalles de los requisitos de mecanizado de los extremos personalizado
- Ver [Figura 13](#) para detalles de pedido
- El mecanizado de chavetas estándar no se ofrece para los husillos de diámetro 8 mm. Hepco puede mecanizar los extremos según los requisitos del cliente, previa recepción de un plano

Velocidad de rotación

La velocidad de un husillo se especifica generalmente en términos de su velocidad lineal. La velocidad de rotación se calcula mediante la siguiente ecuación:

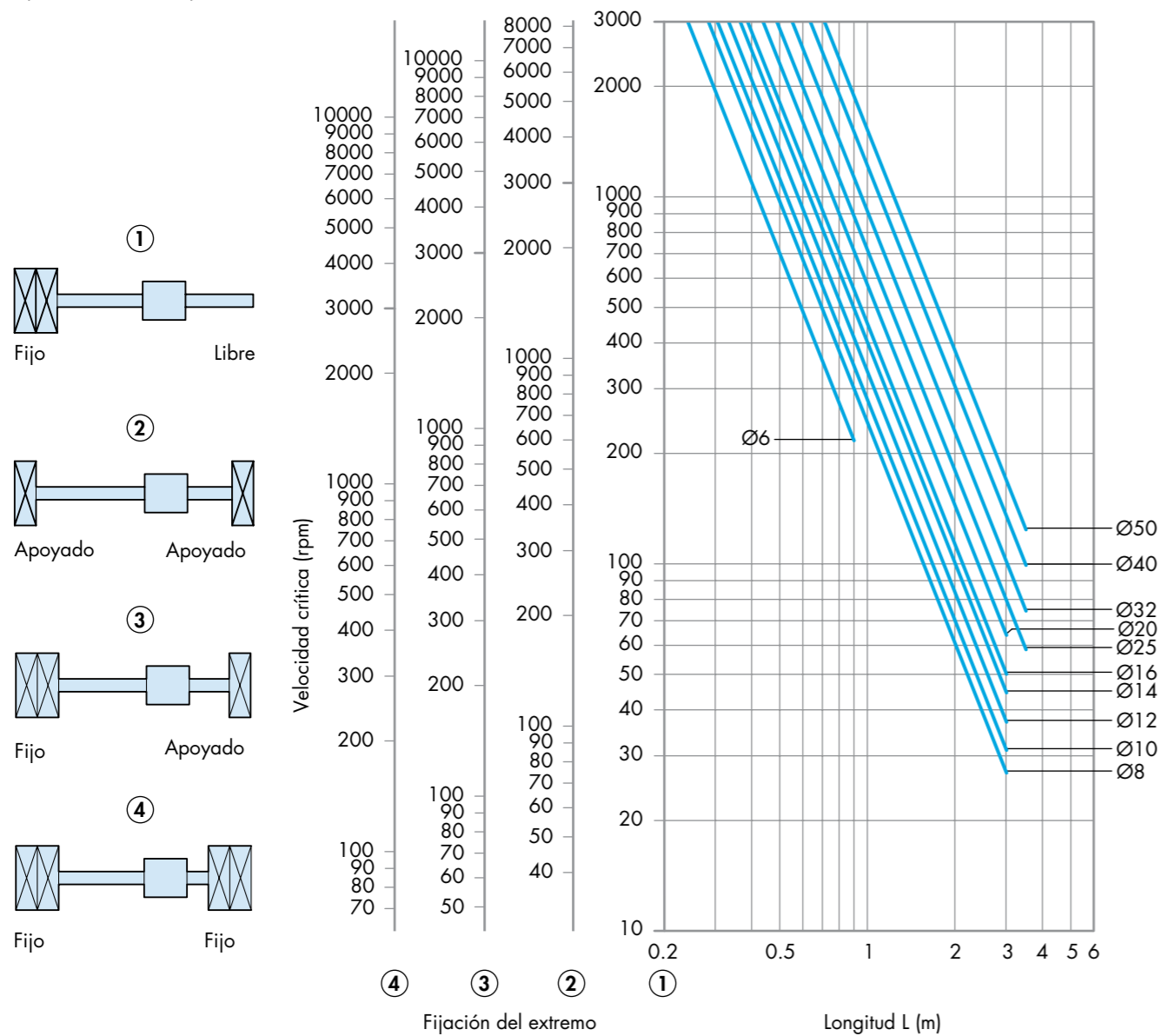
$$n = \frac{v}{P} \times 10^3$$

n = velocidad de rotación (rpm)
v = velocidad lineal (m/min)
P = paso (mm)

La velocidad de rotación no debe exceder las velocidades crítica y característica, como se especifica a continuación:

Velocidad crítica

La velocidad crítica es la velocidad a la que el husillo resonará a su frecuencia natural. Incluye un factor de seguridad del 20%. La velocidad de giro máxima admisible para cualquier tamaño y longitud de husillo depende del diámetro del mismo, de la fijación del extremo y de la longitud libre L, y puede tomarse de la siguiente tabla. Las cuatro escalas corresponden a las cuatro opciones de montaje.



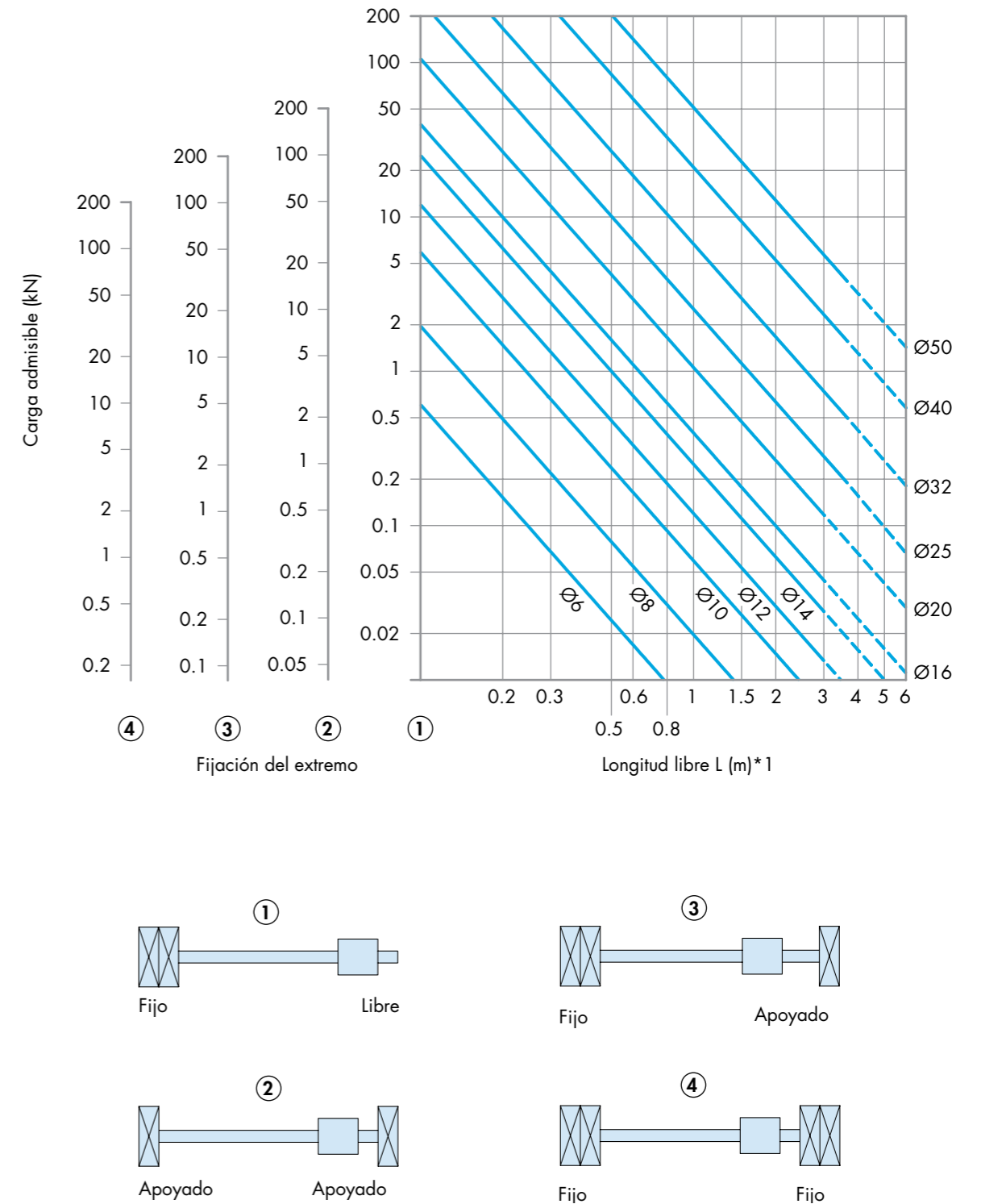
Velocidad característica

La velocidad característica es el límite de velocidad de rotación del sistema de recirculación en la tuerca. Superar esta velocidad puede provocar una reducción de la vida útil del mecanismo. El diámetro del círculo de la bola, DCB, se puede encontrar en las tablas de las respectivas páginas de producto.

$$\text{Velocidad característica, N (rpm)} = \frac{70,000}{\text{Diámetro del círculo de bolas, DCB (mm)}}$$

Carga de pandeo

El gráfico siguiente muestra la carga máxima de compresión axial que provocaría la flexión o el pandeo del husillo de bolas. Esta carga máxima depende del diámetro del husillo, del método de fijación del extremo y de la longitud libre L. Las cuatro escalas corresponden a las cuatro opciones de montaje. La tabla incluye un factor de seguridad de 2.



Nota:

1. La sección punteada de la línea indica dónde la longitud supera la dimensión L máx. referenciada en las respectivas páginas de productos. Hay disponibles longitudes mayores con plazos de entrega más largos. Para más información, póngase en contacto con el departamento técnico de Hepco

Velocidad media y carga media

Cuando la velocidad varía a lo largo del ciclo de la máquina, la velocidad media se calcula como sigue:

$$n_m = \frac{q_1 \times n_1}{100} + \frac{q_2 \times n_2}{100} + \dots + \frac{q_x \times n_x}{100}$$

n_m = velocidad media (rpm)
 q = fracción de tiempo (%)

Cuando la carga varía, la carga efectiva se calcula como sigue:

$$F_m = \sqrt[3]{\frac{F_1^3 \times q_1}{100} + \frac{F_2^3 \times q_2}{100} + \dots + \frac{F_x^3 \times q_x}{100}}$$

F_m = carga media

Cuando la carga y la velocidad varían, la carga efectiva se calcula como sigue:

$$F_m = \sqrt[3]{\frac{F_1^3 \times n_1 \times q_1}{100 \times 100} + \frac{F_2^3 \times n_2 \times q_2}{100 \times 100} + \dots + \frac{F_x^3 \times n_x \times q_x}{100 \times 100}}$$

Vida útil

La vida básica se expresa por el número de revoluciones que alcanzará o superará el 90% de una muestra representativa de husillos a bolas idénticos antes de que se manifiesten los primeros signos de fatiga del material. La vida en horas puede calcularse utilizando la velocidad media.

$$L_{10} = \left(\frac{Ca}{F_m}\right)^3 \times 10^6$$

L_{10} = vida útil (revoluciones)
 F_m = carga efectiva (kN)
 Ca = capacidad dinámica (kN)

$$L_h = \frac{L_{10}}{60n_m}$$

L_h = vida útil (horas)
 n_m = velocidad media (rpm)

Cálculo del par de apriete

Par de entrada, para la conversión del movimiento rotatorio en movimiento lineal:

$$T_{Par\ entrada} = \frac{F \times P}{2000 \times \pi \times \eta}$$

$T_{Par\ entrada}$ = par de accionamiento (Nm)
 F = carga de funcionamiento (N)
 P = paso (mm)
 η = rendimiento (aprox. 0,9)

Par de salida, para la conversión del movimiento lineal en movimiento rotativo:

$$T_{Par\ salida} = \frac{F \times P \times \eta'}{2000 \times \pi}$$

$T_{Par\ salida}$ = par transmitido (Nm)
 η' = eficiencia (aprox. 0,8)

Las unidades de husillo de bolas se suministrarán montadas con los extremos mecanizados listos para el montaje, o montadas con extremos lisos según el pedido del cliente. Para pedir componentes de husillos de bolas o tuercas por separado, consulte a continuación.

Detalles de pedido

Tuerca: **HBSS 16 05 R C7 A0**

Número de pieza _____

Combinación de grado de precisión (C...) y precarga (A...)
 Opciones estándar: C5 A2*, C7 A1*, o C7 A0
 * La opción no está disponible como estándar en el tipo HBSM.

Husillo: **HBS 16 05 R C7 1000 (A) L (B) (K)**

Referencia del husillo _____

Diámetro (mm) _____

Paso (mm) _____

Dirección de la rosca: R hacia la derecha o L hacia la izquierda

Grado de precisión: C5 o C7 _____

Longitud total (mm) _____

K - Chavetero opcional
 Dejar en blanco si no se requiere

B - Mecanizado del extremo apoyado (figura B)
 Dejar en blanco si no se requiere (ver 9)

Orientación de la tuerca: L para la brida orientada a la izquierda,
R para la brida orientada a la derecha (véase el diagrama siguiente)

A - Mecanizado del extremo fijo (figura A)
 Dejar en blanco si no se requiere (ver 9)

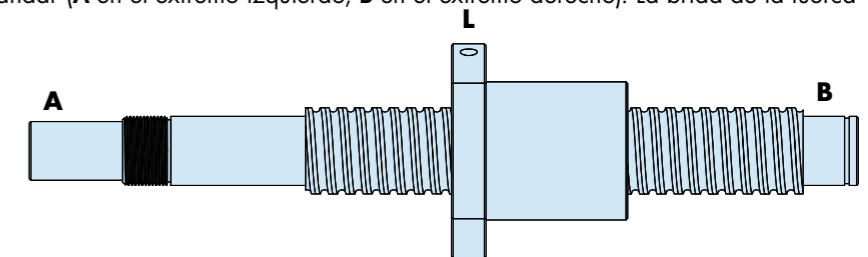
Alojamiento del extremo fijo: **BHF 16**

Número de Pieza _____
 (Diámetro del husillo en mm)

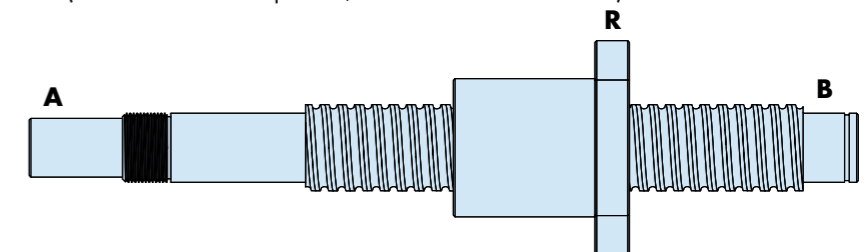
Alojamiento del extremo apoyado: **BHS 16**

Número de pieza _____
 (Diámetro del husillo en mm)

Diagrama que muestra el mecanizado estándar de los extremos y las designaciones de la orientación de las tuercas:
Ejemplo 1
 El husillo de bolas tiene un mecanizado estándar (**A** en el extremo izquierdo, **B** en el extremo derecho). La brida de la tuerca está orientada hacia la izquierda (**L**).



Ejemplo 2
 El husillo de bolas tiene un mecanizado estándar (**A** en el extremo izquierdo, **B** en el extremo derecho). La brida de la tuerca está orientada a la derecha (**R**).



CATÁLOGO N° HBS 01.1 ES © 2022 Hepco Slide Systems Ltd.
 Queda prohibida la reproducción total o parcial sin autorización previa de Hepco. Aunque se ha hecho todo lo posible para garantizar la exactitud de la información de este catálogo, Hepco no puede aceptar la responsabilidad por cualquier omisión o error. Hepco se reserva el derecho a realizar modificaciones en el producto como consecuencia de los avances técnicos. Muchos productos Hepco están protegidos por: Patentes, derechos de autor, derechos de diseño o diseños registrados. La infracción está estrictamente prohibida y puede ser impugnada ante la ley. Se llama la atención del Cliente sobre la siguiente cláusula de las condiciones de venta de Hepco:
 "Será responsabilidad exclusiva del Cliente asegurarse de que las mercancías suministradas por Hepco serán adecuadas o aptas para cualquier aplicación o propósito particular del Cliente, independientemente de que Hepco conozca o no dicha aplicación o propósito. El Cliente será el único responsable de cualquier error u omisión en cualquier especificación o información que el Cliente proporcione. Hepco no estará obligado a verificar si dichas especificaciones o información son correctas o suficientes para cualquier aplicación o propósito".
 Las condiciones de venta completas de Hepco están disponibles bajo petición y se aplicarán a todos los presupuestos y contratos para el suministro de los artículos detallados en este catálogo.
 HepcoMotion es el nombre comercial de Hepco Slide Systems Ltd.



GV3

Sistema lineal de guiado y transmisión



HDS2

Sistema de guías de carga pesada



PRT2

Sistema de guías circular - Anillos y Circuitos



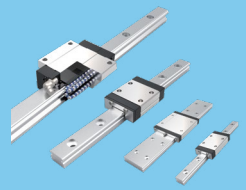
HDRT

Sistema de anillos y circuitos de carga pesada



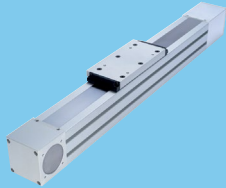
SL2

Sistema de guías en acero inoxidable



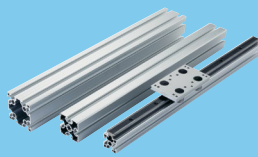
HLG

Guías de recirculación de bolas



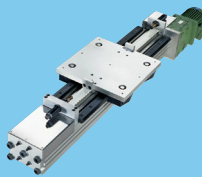
SBD

Sistema sellado accionado por correa



MCS

Sistema de construcción de perfiles de aluminio



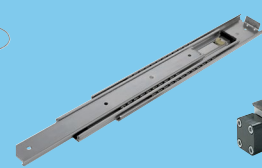
HDLS

Sistema accionado de carga pesada



DLS

Sistema lineal accionado y de posicionamiento



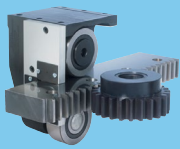
HTS

Guías telescópicas



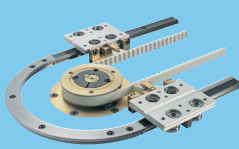
HPS

Guía autopropulsada sin vástago



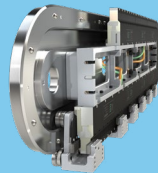
MHD

Sistema de rodillos y carriles de carga pesada



DTS

Sistema circuito accionado



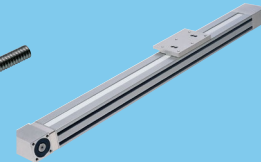
GFX

Sistema de guiado Hepeco para el XTS de Beckhoff



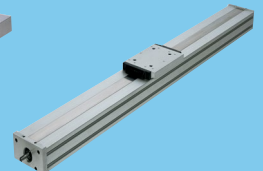
HBS

Husillos de bolas



PDU2

Unidad accionada con perfil de aluminio



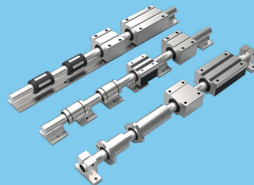
PSD120

Unidad con perfil accionada por husillo



EJES

Ejes de precisión en acero y aluminio



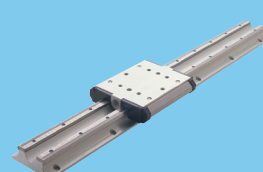
CASQUILLOS DE BOLAS

Sistema lineal de casquillos



DUAL VEE®

Sistema de Guías de simple canto



LoPro®

Sistema de Guías con base de aluminio



UtiliTrak®

Guía ligera con canal en U

Para obtener más información sobre los productos HepcoMotion® y detalles sobre representantes a nivel mundial, visite:

HepcoMotion.com

HepcoMotion Oficina Central

www.hepcotion.com

Lower Moor Business Park
Tiverton Way, Tiverton
EX16 6TG
Inglaterra

Tel: +44 (0)1884 257000
E-mail: sales@hepcotion.com

HepcoMotion Deutschland

(Incluyendo Austria y Suiza germano-parlante)

www.hepcotion.com/de

Tel: +49 (0) 9128 92710
Email: info.de@hepcotion.com

HepcoMotion Francia

(Incluyendo Suiza franco-parlante)

www.hepcotion.com/fr

Tel: +33 (0)1 34 64 30 44
Email: info.fr@hepcotion.com

HepcoMotion Benelux

(Incluyendo Bélgica, Países Bajos y Luxemburgo)

www.hepcotion.com/nl

Tel: +31 (0) 492 551290
Email: info.nl@hepcotion.com

HepcoMotion España

(Incluyendo Portugal)

www.hepcotion.com/es

Tel: +34 93 607 22 55
Email: info.es@hepcotion.com

HepcoMotion Corea del Sur

www.hepcotion.co.kr

Tel: +82 (0) 31 352 7783
Email: sales.korea@hepcotion.com

HepcoMotion China

www.hepcotion.com.cn

Tel: +86 21 5648 9055
Email: sales.china@hepcotion.com