

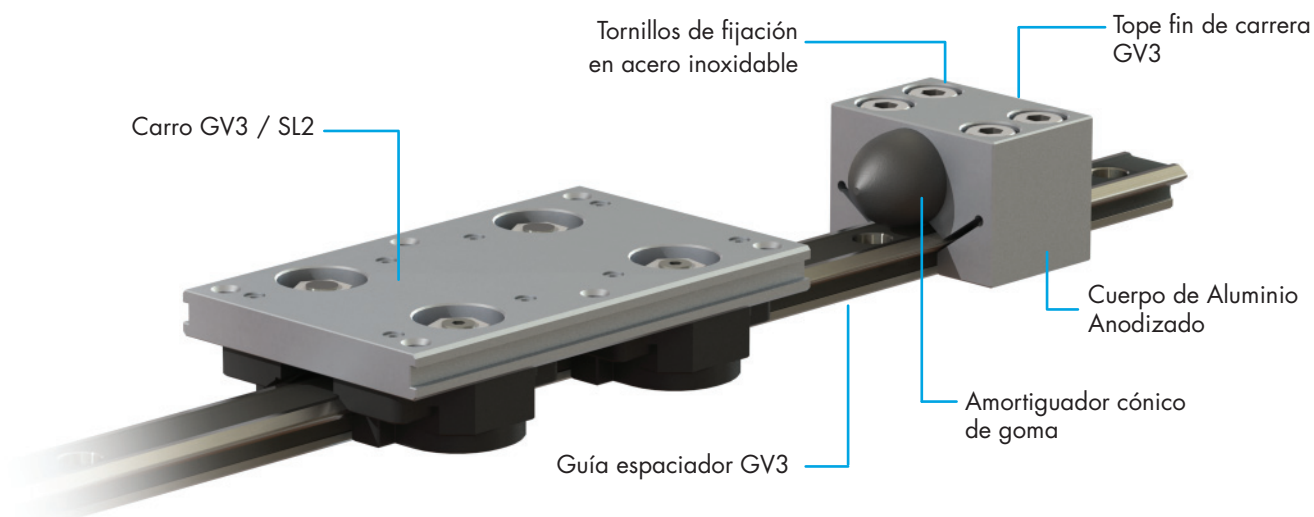


Esta hoja informativa se relaciona con los catálogos **GV3 y SL2**

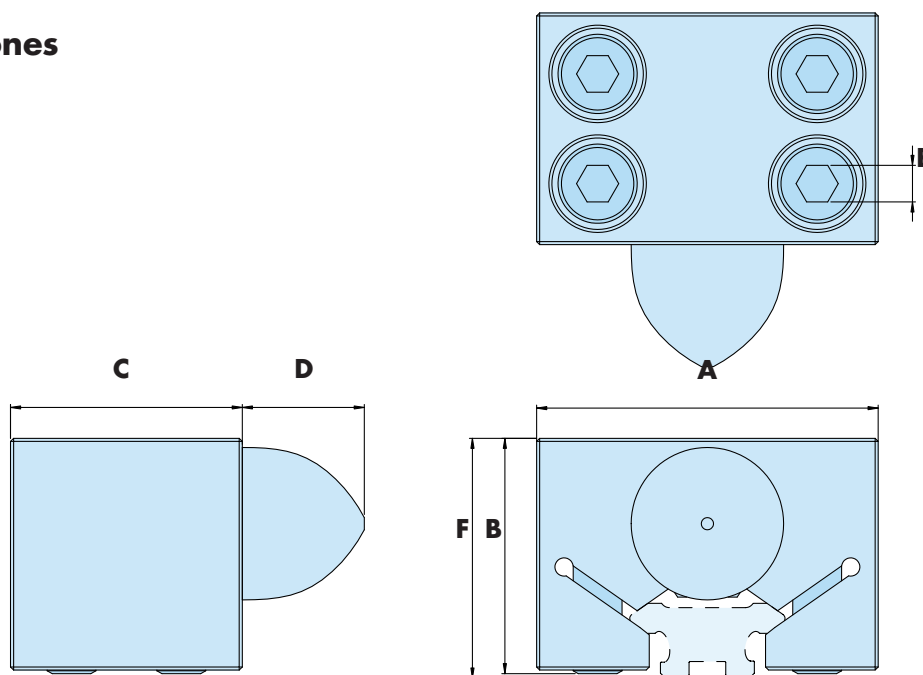
## Tope fin de Carrera GV3

Los topes de fin de carrera de HepcoMotion están ahora disponibles para adaptarlos a las guías con espaciador y planas de los sistemas GV3 y SL2, desde ancho 25 mm a 120 mm. Están diseñados para proporcionar una parada física al movimiento lineal y una protección contra impactos en caso de una sobrecarrera. El amortiguador cónico proporciona una desaceleración controlada del carro para proteger el sistema y la carga útil.

Se puede utilizar con todas las precisiones de guía GV3 y es compatible con las guías en acero inoxidable SL2, y se se pueden colocar en cualquier lugar a lo largo de la longitud de guía para una mayor flexibilidad.



### Dimensiones

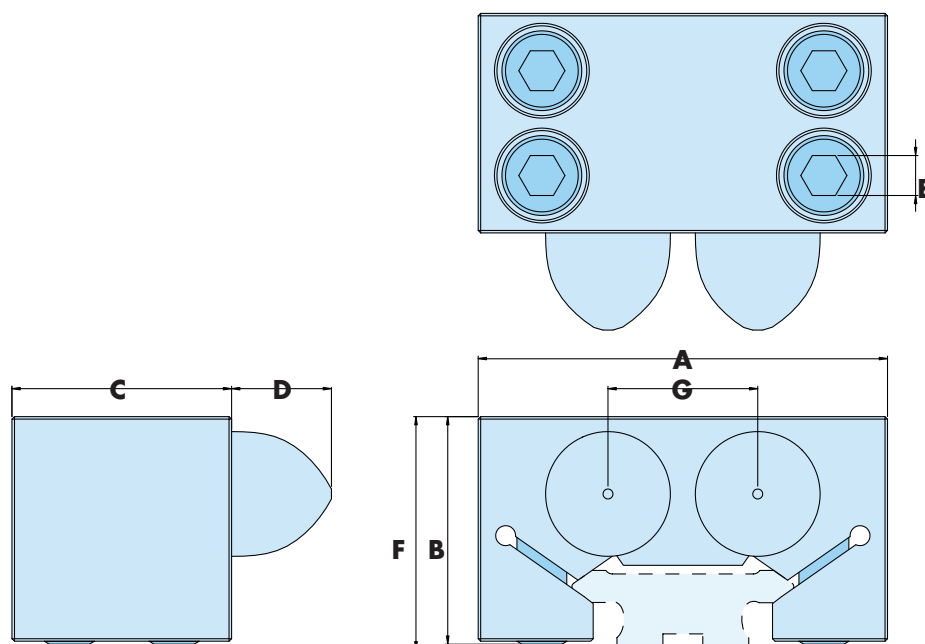


Tope	Para usar con				A	B	C	D	E	F
	Guías GV3		Guías SL2							
	Espaciador	Plana *1	Espaciador	Plana *1						
<b>ESNS25</b>	NS25	S25	SSNS25	SSS25	56	38.6	38	19	6	39.5
<b>ESNS35</b>	NS35	S35	-	SSS35	69	38.6	38	19	6	39.5
<b>ESNS50</b>	NS50	S50	-	SSS50	84	38.6	38	19	6	39.5

### Nota

1. Para montar los topes de fin de carrera de tamaño ESNS25, ESNS35 y ESNS50 en guías planas GV3 / SL2 sin agujeros escariados, los topes de fin de carrera se tienen que colocar antes de los tornillos de fijación para el montaje de las guías planas.

# Tope fin de Carrera GV3



Tope	Para usar con				A	B	C	D	E	F	G
	Guías GV3		Guías SL2								
	Espaciador	Plana	Espaciador	Plana							
<b>ESNM44</b>	NM44	M44	SSNM44	SSM44	82	45.6	44	19	8	46.5	30
<b>ESNM60</b>	NM60	M60	-	SSM60	100	45.6	44	19	8	46.5	44
<b>ESNM76</b>	NM76	M76	-	SSM76	118	50.6	44	19	8	51.5	50
<b>ESNL76</b>	NL76	L76	SSNL76	SSL76	122	67.6	48	40	10	68.5	50
<b>ESNL120</b>	NL120	L120	-	-	164	72.6	60	40	10	73.5	90

## Información Técnica

Tope	Par apriete Tornillo fijación (Nm)	Máxima Fuerza Estática (N)*1	Energía Máxima de Impacto (J)*2	Tope	Par apriete Tornillo fijación (Nm)	Máxima Fuerza Estática (N)*1	Energía Máxima de Impacto (J)*2
<b>ESNS25</b>	23	1000	6	<b>ESNM60</b>	47	2000	18
<b>ESNS35</b>	23	1000	6	<b>ESNM76</b>	47	2000	18
<b>ESNS50</b>	23	1000	6	<b>ESNL76</b>	80	6000	36
<b>ESNM44</b>	47	2000	18	<b>ESNL120</b>	80	6000	36

### Notas:

- Indica la máxima fuerza que se puede aplicar a un tope de fin de carrera GV3 de forma gradual.
- Indica la máxima energía que puede absorber el tope GV3 bajo unas condiciones de impacto súbito.
- Los topes de fin de carrera GV3 están destinados a impactos ocasionales. Consulte el catálogo de amortiguadores SH de HepcoMotion para más información sobre unidades adecuados en caso de impactos repetitivos.

## Ejemplo de Pedido

Número de Pieza **ESN M44**

Para usar con guía GV3/SL2 de tamaño \_\_\_\_\_

HepcoMotion®

C/ Alt de Gironella, 36-38 bajos

08017 Barcelona

Tel: 93 205 84 47

Fax: 93 280 62 14

E-mail: info.es@hepcotion.com

[www.HepcoMotion.com](http://www.HepcoMotion.com)