

Esta hoja informativa se relaciona con

los catálogos **GV3** y **SL2**

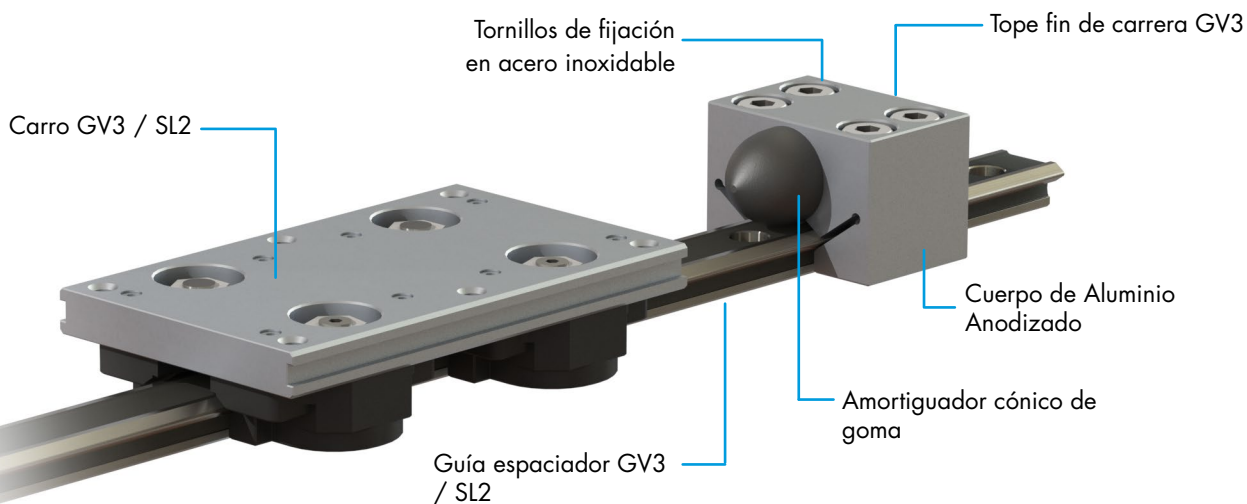


HepcoMotion®

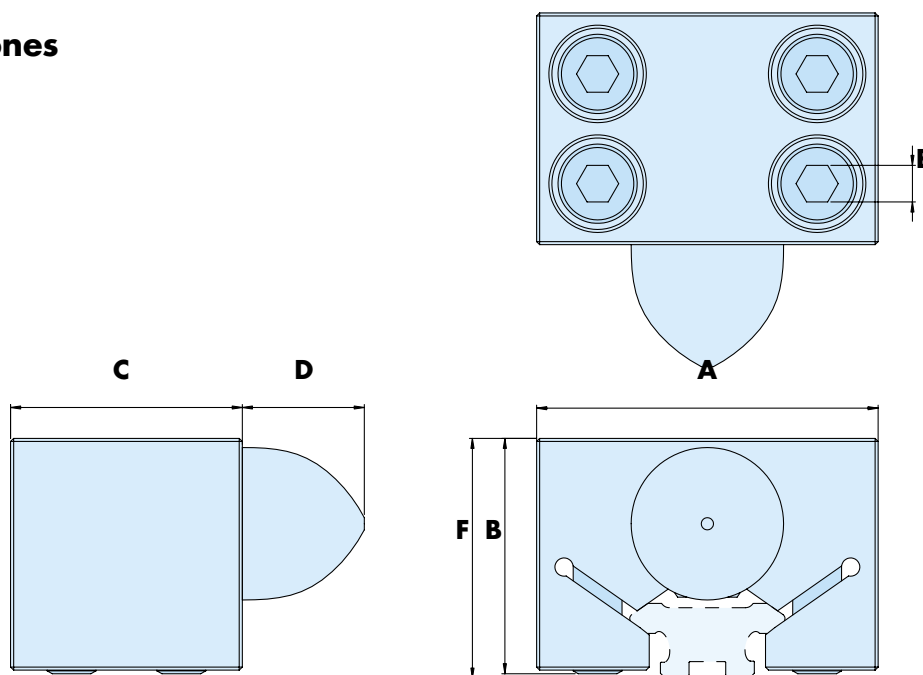
Tope fin de Carrera GV3

Los topes de fin de carrera de HepcoMotion están ahora disponibles para adaptarlos a las guías con espaciador y planas de los sistemas GV3 y SL2, desde ancho 25 mm a 120 mm. Están diseñados para proporcionar una parada física al movimiento lineal y una protección contra impactos en caso de una sobrecarrera. El amortiguador cónico proporciona una desaceleración controlada del carro para proteger el sistema y la carga útil.

Se puede utilizar con todas las precisiones de guía GV3 y es compatible con las guías en acero inoxidable SL2, y se se pueden colocar en cualquier lugar a lo largo de la longitud de guía para una mayor flexibilidad.



Dimensiones

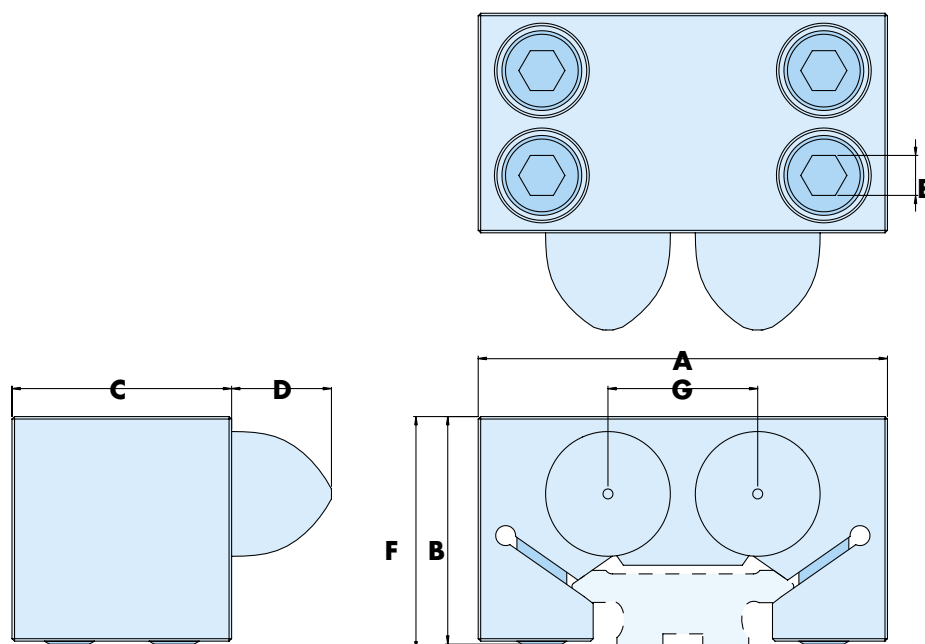



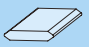

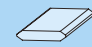
Tope	Para usar con				A	B	C	D	E	F
	Guías GV3		Guías SL2							
	Espaciador	Plana *1	Espaciador	Plana *1						
ESNS25	NS25	S25	SSNS25	SSS25	56	38.6	38	19	6	39.5
ESNS35	NS35	S35	-	SSS35	69	38.6	38	19	6	39.5
ESNS50	NS50	S50	-	SSS50	84	38.6	38	19	6	39.5

Nota

1. Para montar los topes de fin de carrera de tamaño ESNS25, ESNS35 y ESNS50 en guías planas GV3 / SL2 sin agujeros escariados, los topes de fin de carrera se tienen que colocar antes de los tornillos de fijación para el montaje de las guías planas.

Tope fin de Carrera GV3



Tope	Para usar con				A	B	C	D	E	F	G
	Guías GV3		Guías SL2								
	Espaciador 	Plana 	Espaciador 	Plana 							
ESNM44	NM44	M44	SSNM44	SSM44	82	45.6	44	19	8	46.5	30
ESNM60	NM60	M60	-	SSM60	100	45.6	44	19	8	46.5	44
ESNM76	NM76	M76	-	SSM76	118	50.6	44	19	8	51.5	50
ESNL76	NL76	L76	SSNL76	SSL76	122	67.6	48	40	10	68.5	50
ESNL120	NL120	L120	-	-	164	72.6	60	40	10	73.5	90

Información Técnica

Tope	Par apriete Tornillo fijación (Nm)	Máxima Fuerza Estática (N)*1	Energía Máxima de Impacto (J)*2	Tope	Par apriete Tornillo fijación (Nm)	Máxima Fuerza Estática (N)*1	Energía Máxima de Impacto (J)*2
ESNS25	23	1000	6	ESNM60	47	2000	18
ESNS35	23	1000	6	ESNM76	47	2000	18
ESNS50	23	1000	6	ESNL76	80	6000	36
ESNM44	47	2000	18	ESNL120	80	6000	36

Notas:

- Indica la máxima fuerza que se puede aplicar a un tope de fin de carrera GV3 de forma gradual.
- Indica la máxima energía que puede absorber el tope GV3 bajo unas condiciones de impacto súbito.
- Los topes de fin de carrera GV3 están destinados a impactos ocasionales. Consulte el catálogo de amortiguadores SH de HepcoMotion para más información sobre unidades adecuados en caso de impactos repetitivos.

Ejemplo de Pedido

Número de Pieza **ESN M44**

Para usar con guía GV3/SL2 de tamaño _____

HepcoMotion®

Edificio Spaces 22@, Calle Pallars, 193

ES-08005 Barcelona, España

Tel: 34 93 607 22 55

Fax: 93 280 62 14

E-mail: info.es@hepcotion.com

www.HepcoMotion.com