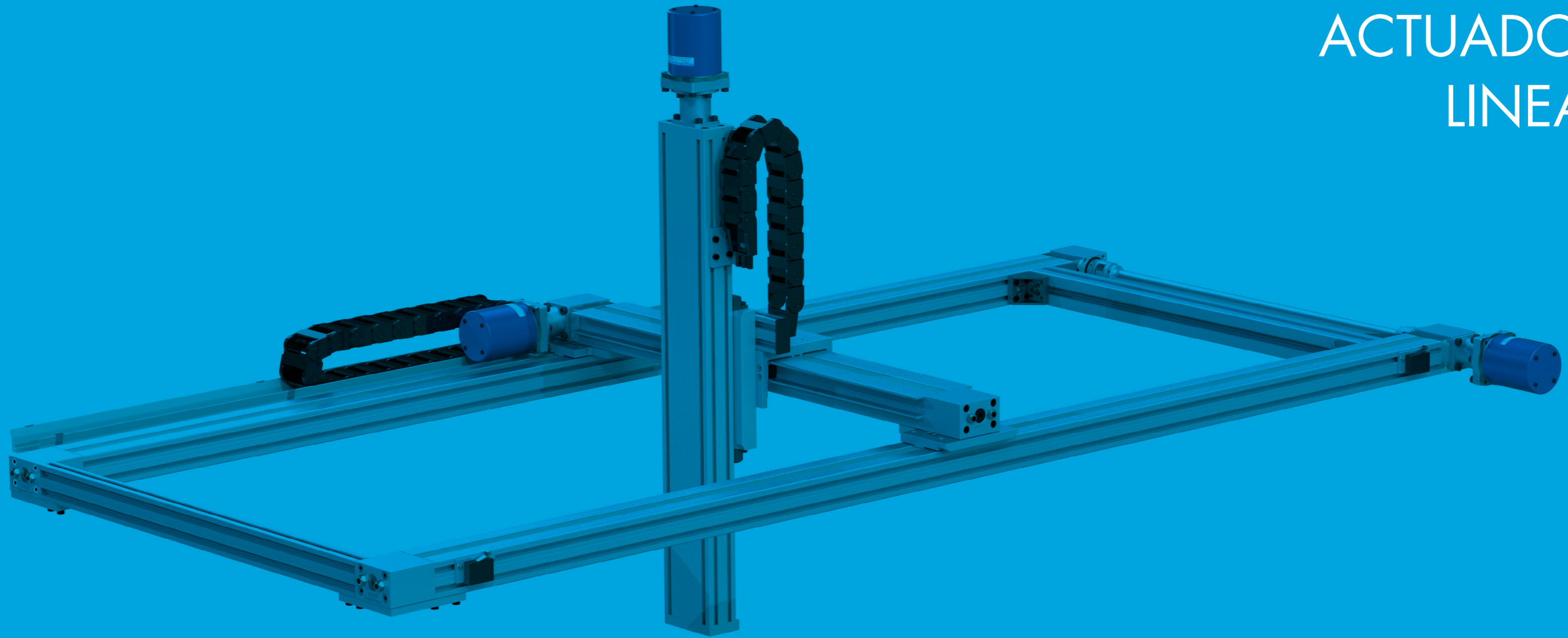




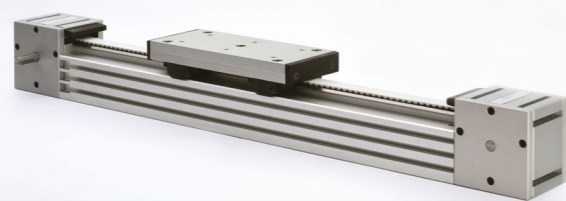
ACTUADORES LINEALES

ACTUADORES LINEALES



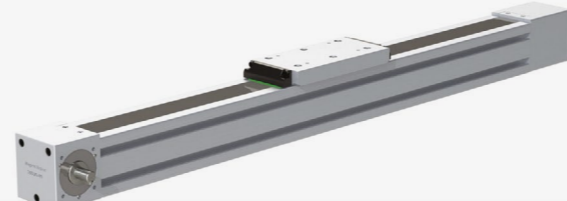
PDU2 Actuator Accionado por Correa

3



DLS Actuator Accionado por Correa

4



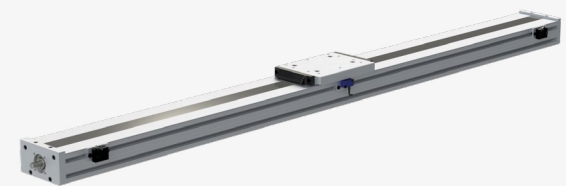
SBD Actuator Accionado por Correa

5



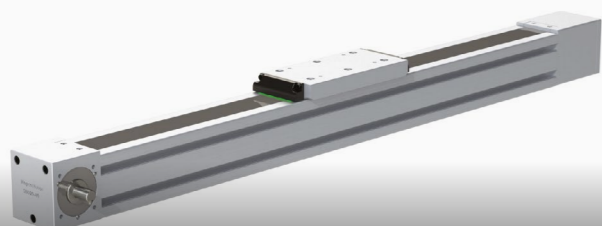
HDLS Actuator de Carga Pesada Accionado por Correa

6



PSD Actuator Accionado por Husillo

7



SDM Actuator Accionado por Husillo

8



HDCS Actuator de Carga Pesada Accionado por Husillo

9



DAPDU2 Actuator de Doble Acción

10



HPS Actuator Neumático

10

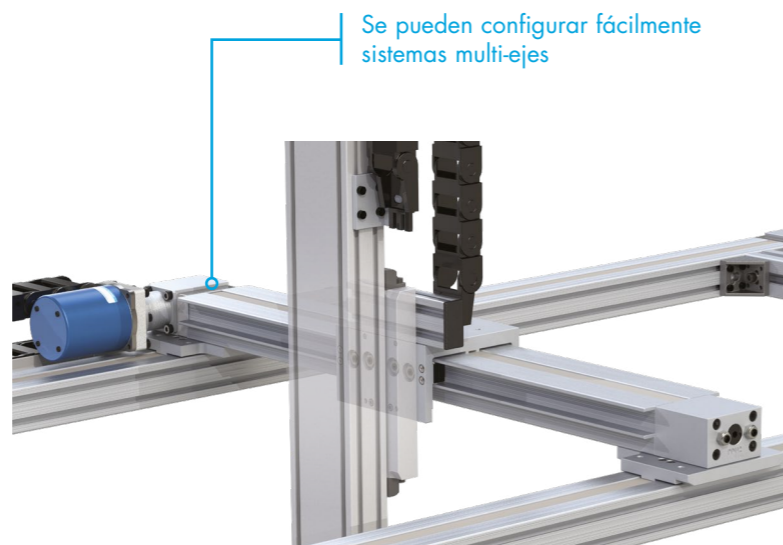
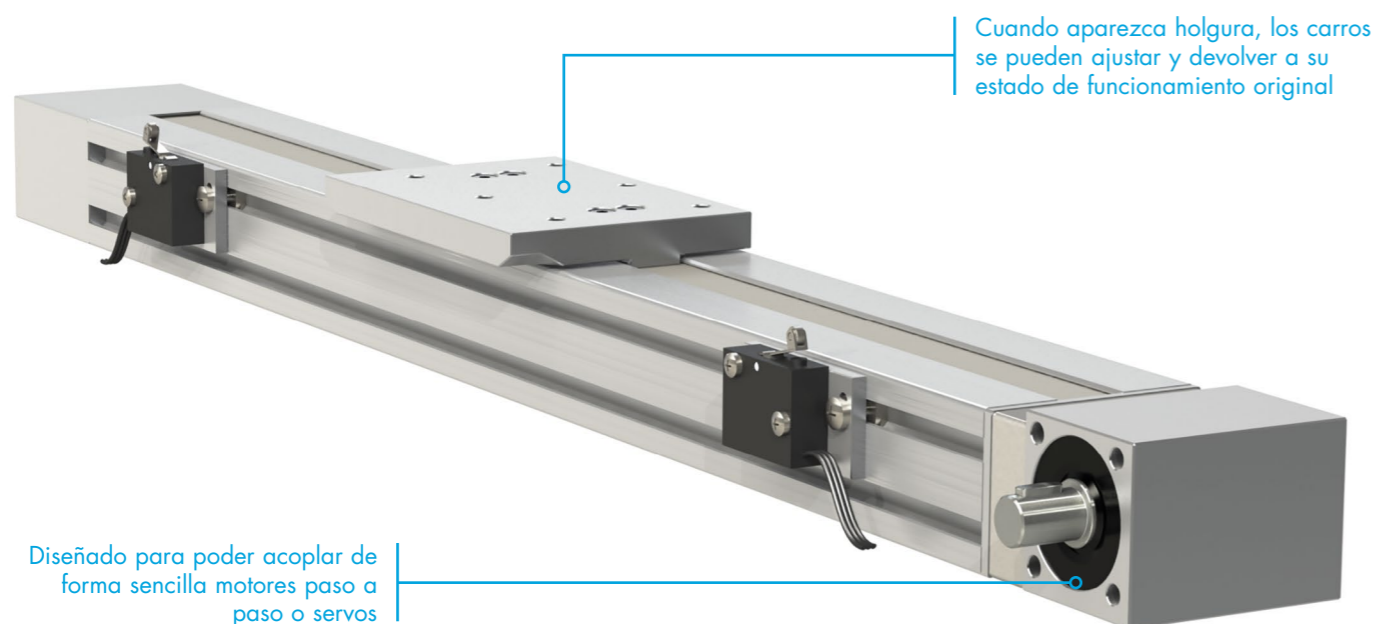
PDU2 Actuator Accionado por Correa

Rango de Cargas 0 – 500N

Velocidades 0 – 6m/s

El actuador lineal de bajo mantenimiento PDU2 de HepcoMotion proporciona una combinación superior de características de capacidad de carga, velocidad y baja fricción. Diseñado para satisfacer las necesidades de las aplicaciones lineales de bajo coste, el PDU2 tiene una duración tan larga que la mayoría de las unidades duran más que las máquinas en las que están instaladas.

- Compacto, actuadores listos para ser instalados, en longitudes de hasta 6m
- No necesita lubricación, bajo mantenimiento, larga vida de servicio
- La viga está disponible con o sin ranuras en T
- Disponible una versión resistente a la corrosión



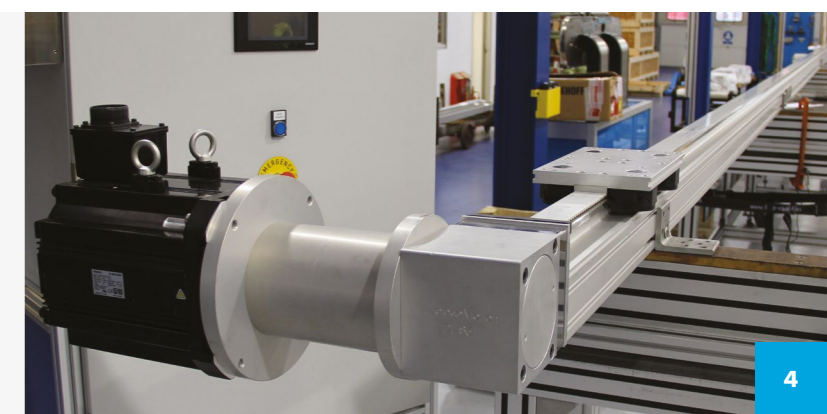
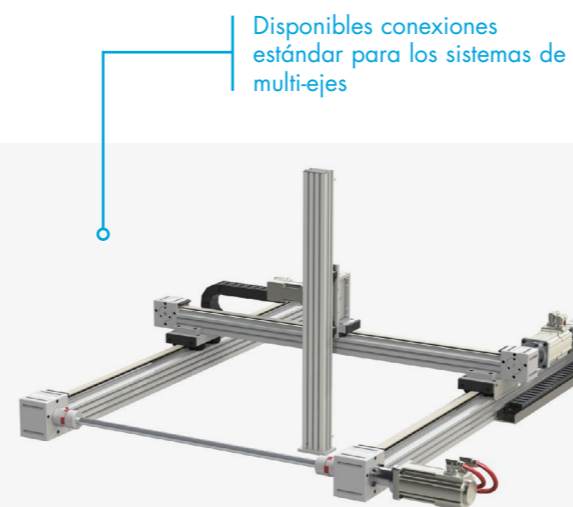
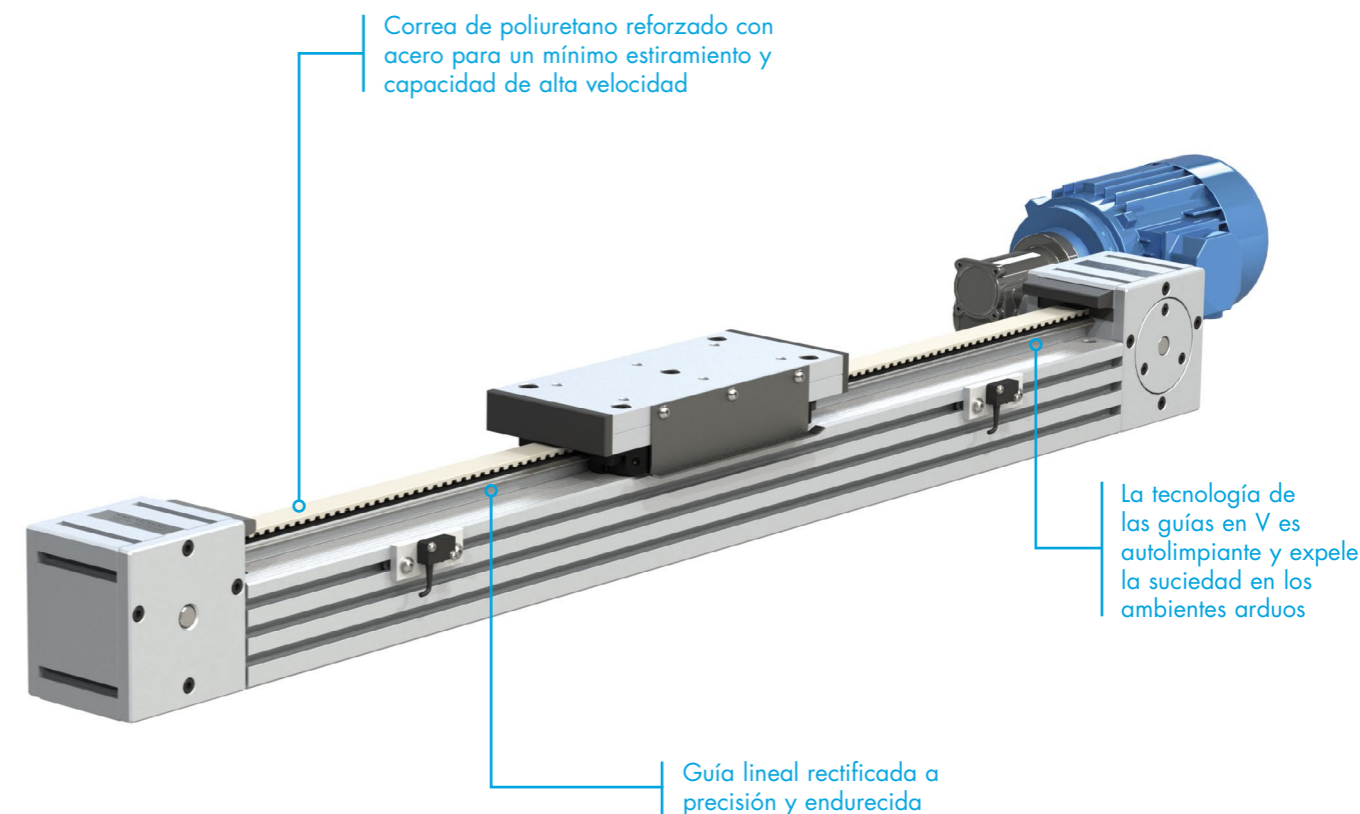
DLS Actuator Accionado por Correa

Rango de Cargas 0 – 3,500N

Velocidades 0 – 6m/s

El actuador accionado por correa DLS de HepcoMotion ahorrará horas en diseño y especificar tiempo. El sistema comprende un actuador lineal accionado por correa, paquete con motor CA/invertidor y una gama de reductores planetarios compactos para ser utilizados con servomotores. Las opciones incluyen un eje cantiléver con una viga ligera, además de acoplamientos y ejes de conexión para los actuadores usados en paralelo.

- Actuadores en cualquier longitud de hasta 8 metros como estándar, y más largos según la aplicación
- Los rodamientos de doble hilera con caperuzas proporcionan una larga duración del sistema y bajo mantenimiento
- La opción de un motor CA y controlador proporcionan los medios para un posicionamiento sencillo que se adapta a la mayoría de las aplicaciones
- El reductor planetario se puede acoplar directamente para un ensamblaje compacto
- Disponible en versión resistente a la corrosión
- Disponible en 3 tamaños, DLS 3/4/5
- Opción cantilever para el movimiento del eje Z



SBD Actuador Accionado por Correa

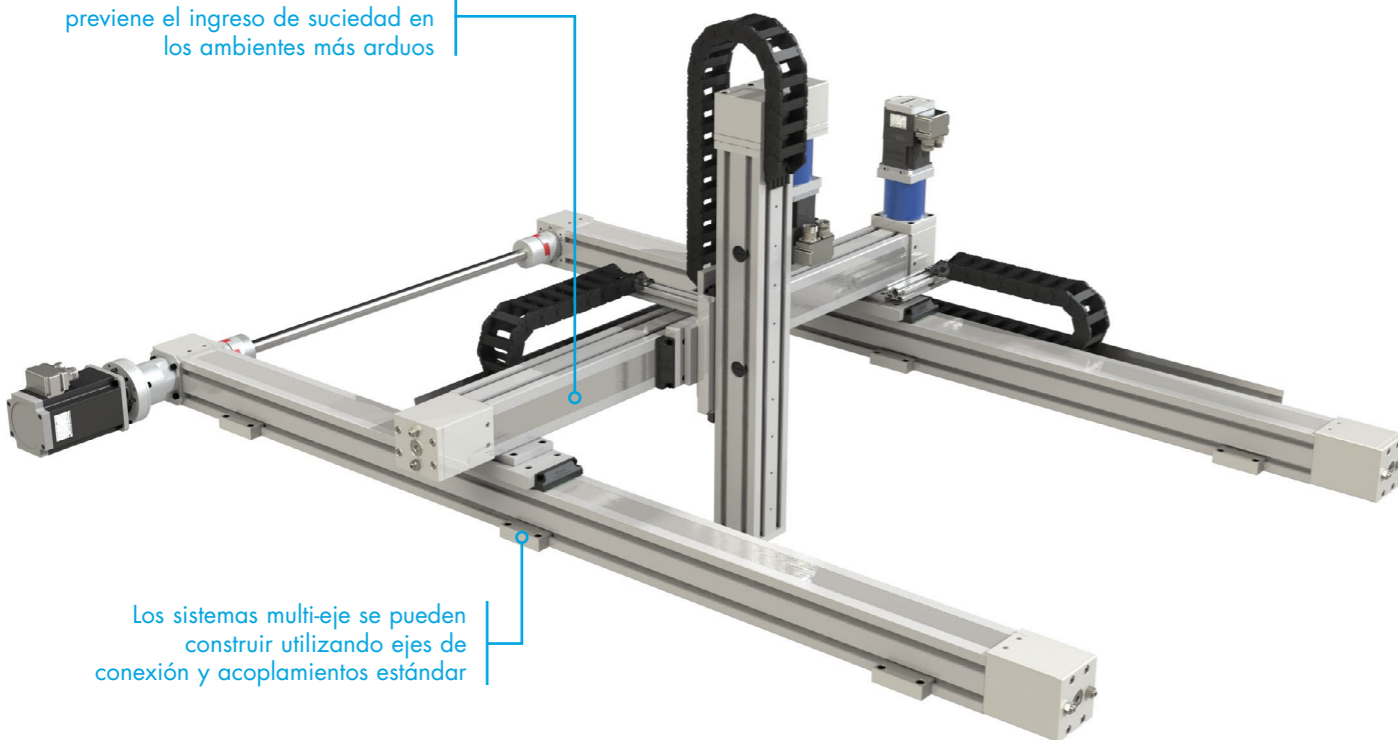
Rango de Cargas 0 – 13,760N

Velocidades 0 – 4m/s

Utilizando las guías de recirculación de alta capacidad de HepcoMotion, el SBD proporciona una mayor capacidad de carga que otros actuadores lineales de tamaño similar. La capacidad de la carga de momento también es mejorada y la vida del sistema es mayor en las aplicaciones de altos rendimientos.

- Incorpora la tecnología de las guías de recirculación de bolas para las aplicaciones de mayores cargas directas
- Fácil acople de reductores/motores. La brida se puede fabricar para adaptarse a las preferencias individuales
- Disponibles versiones para ambientes estériles y resistentes a la corrosión, ideal para las aplicaciones científicas y electrónicas
- La línea de producto incorpora una viga XL más profunda para las aplicaciones de longitudes largas donde la viga es utilizada como parte de la estructura

La banda de acero inoxidable previene el ingreso de suciedad en los ambientes más arduos



Los sistemas multi-eje se pueden construir utilizando ejes de conexión y acoplamiento estándar

Una versión de carro largo aumenta la carga de momento



HDLS Actuador de Carga Pesada Accionado por Correa

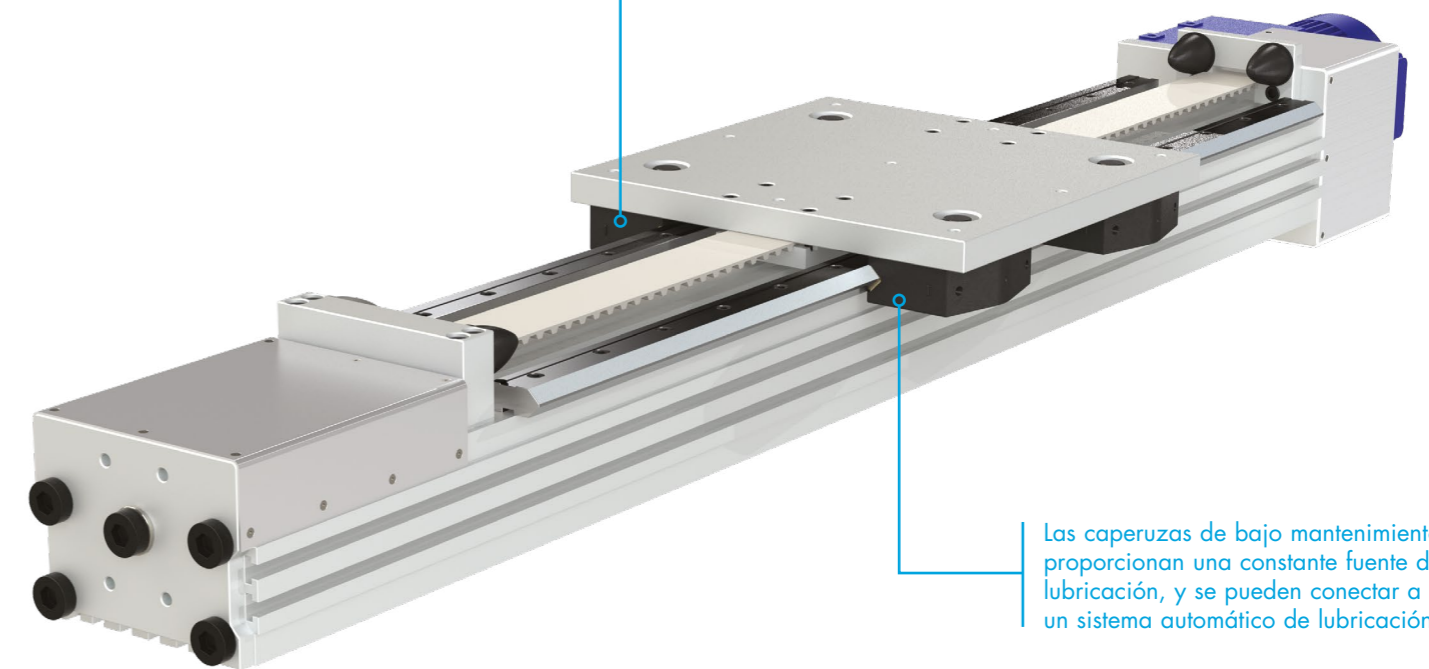
Rango de Cargas 0 – 28,000N

Velocidades 0 – 6m/s

El actuador de carga pesada de HepcoMotion moverá cargas pesadas en una variedad de condiciones con un mínimo de mantenimiento. Es popular en muchas instalaciones de automoción donde un funcionamiento constante y fiable es vital, y también como parte de sistemas pórtico de carga pesada.

- La viga del HDLS es suficientemente robusta para soportar la función de pórtico. No se necesita soporte adicional
- Altas fuerzas de accionamiento ideal para los requerimientos de automoción u otros transfers de carga pesada
- Disponible con una gama de correas reforzadas con acero, ideales para levantar cargas pesadas
- Disponible con un espaciado mayor de las guías para manipular altas cargas de offset
- Disponible una versión resistente a la corrosión

Los rodamientos de doble hilera de alta capacidad y larga duración de la gama HDS2 dan una ejecución superior en ambientes arduos



Las caperuzas de bajo mantenimiento proporcionan una constante fuente de lubricación, y se pueden conectar a un sistema automático de lubricación

Cualquier lado de la viga de montaje del HDLS se puede utilizar dependiendo de los requerimientos funcionales



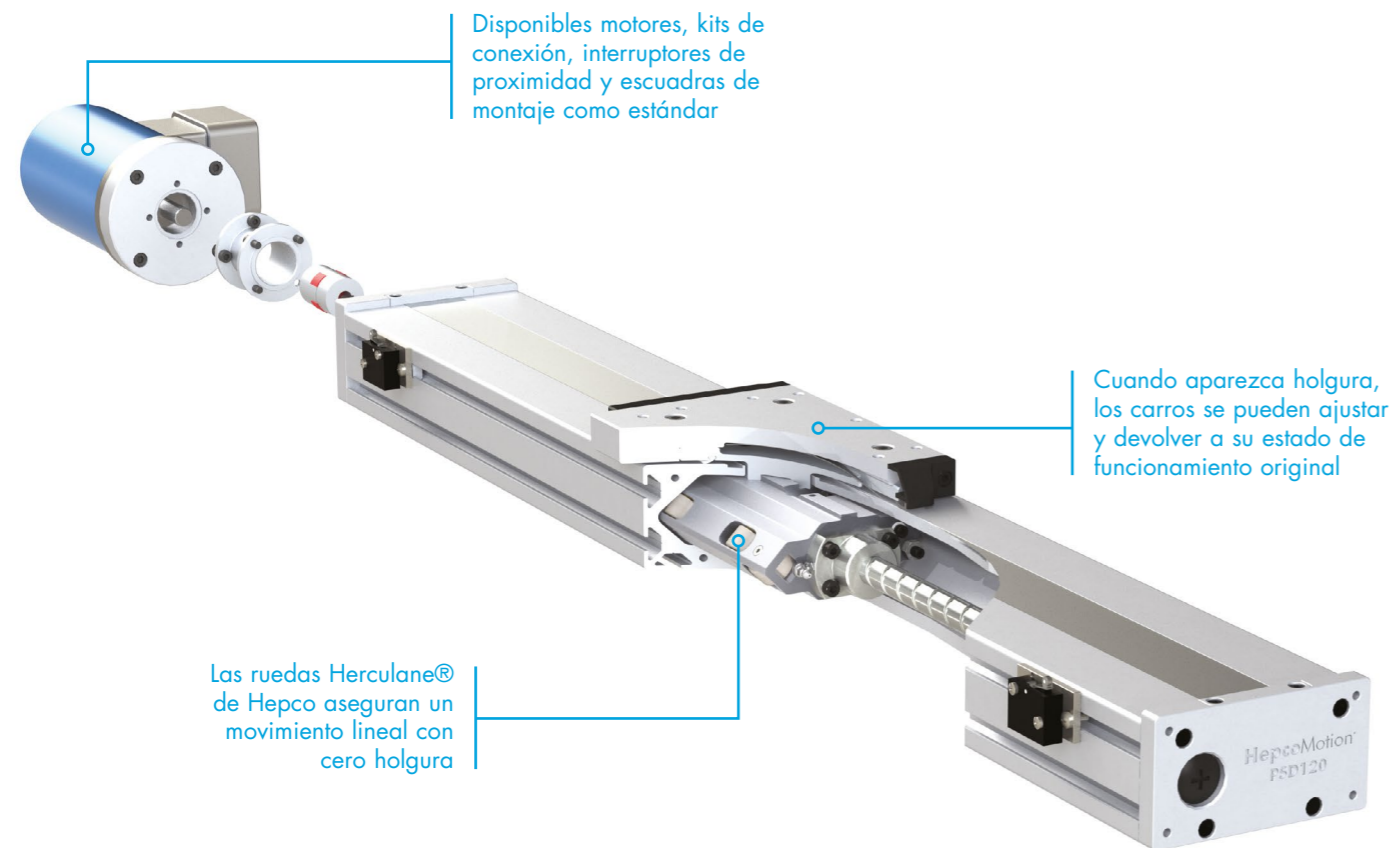
PSD Actuador Accionado por Husillo

Rango de Cargas 0 – 700N

Velocidades 0 – 8m/s

El actuador ligero accionado por husillo PSD de HepcoMotion es un sistema listo para ser montado que ahorra espacio. Disponible en unidades de 80mm (PSD80) ó 120mm (PSD120). Pueden ser utilizados como unidades de ejes individuales o multi-ejes y son particularmente útiles en las aplicaciones con ejes Z.

- Pueden ser utilizados como unidades de ejes individuales, o como parte de un sistema multi-eje
- Funciona muy bien en aplicaciones con ejes Z
- Disponible con accionamiento mediante husillo de bolas o husillo trapezoidal, y con una amplia gama de pasos del husillo
- La tapa en acero inoxidable sella la unidad de forma efectiva para que no entre suciedad
- Disponible una unidad de doble actuación PSD80



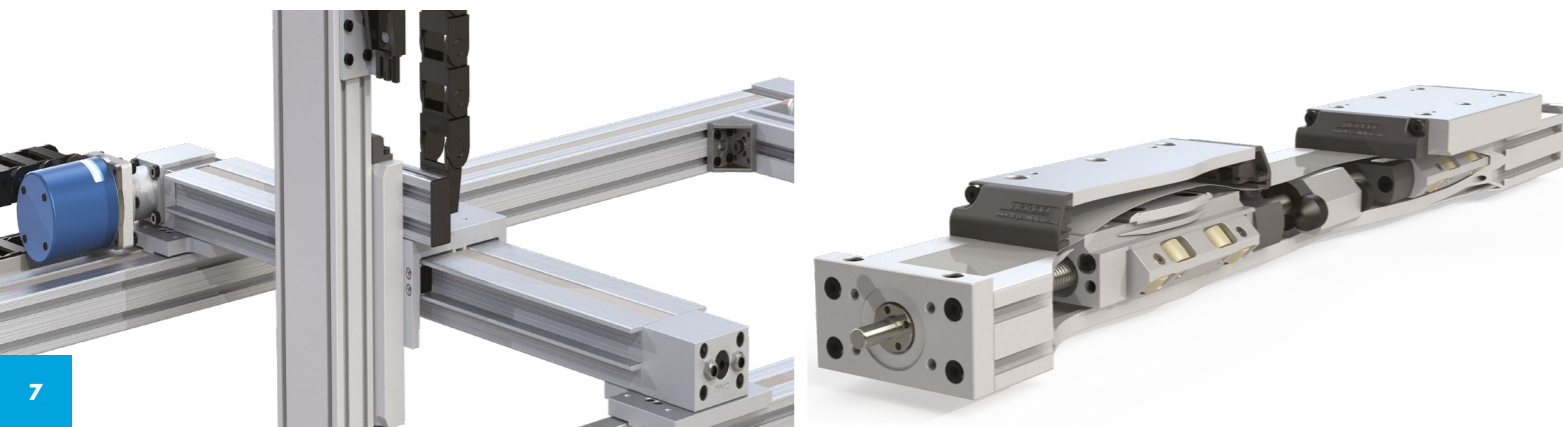
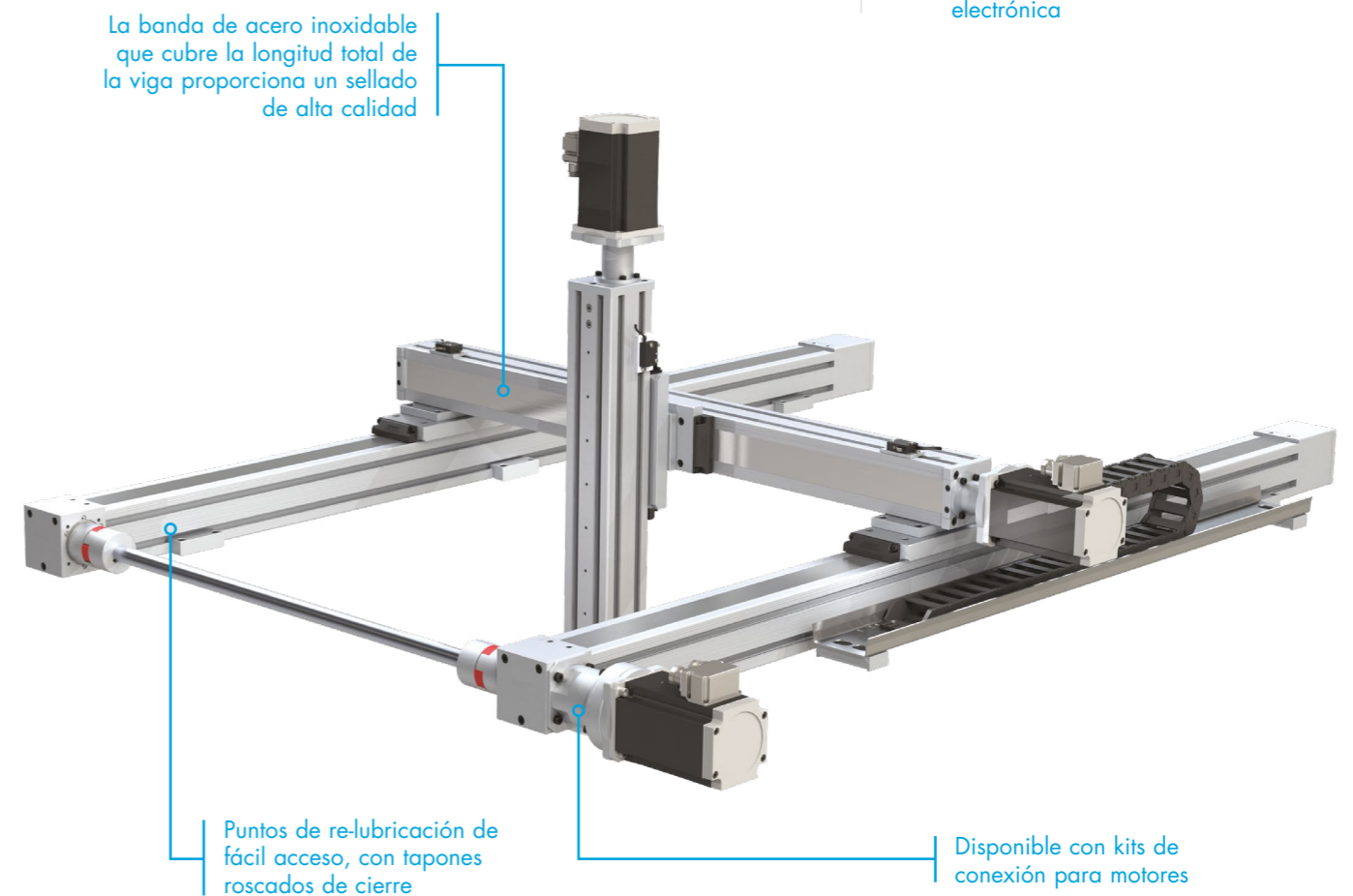
SDM Actuador Accionado por Husillo de Bolas

Rango de Cargas 0 – 13,760N

Velocidades 0 – 1m/s

El actuador SDM accionado por husillo de HepcoMotion incorpora un accionamiento por husillo para proporcionar una precisión y fuerza lineal adicionales. El sellado de alta calidad se obtiene mediante una banda en acero inoxidable que cubre la viga en su longitud total. Hay disponibles dos tamaños de actuadores como estándar: 20-80 y 30-100.

- Disponibles cinco tamaños de pasos del husillo como estándar, 16x5, 16x10, 16x16, 20x5 y 20x20
- Los actuadores se suministran en un solo tramo de hasta 2800mm
- Se utilizan guías de recirculación de bolas enjauladas, adecuadas para altas cargas
- La opción de carro largo tiene dos bloques para una capacidad mayor
- Disponibles versiones para ambientes estériles, que son adecuadas para la industria alimentaria, médica, científica y electrónica



HDCS Actuador Accionado por Husillo de Carga Pesada

Rango de Cargas 0 – 28,000N

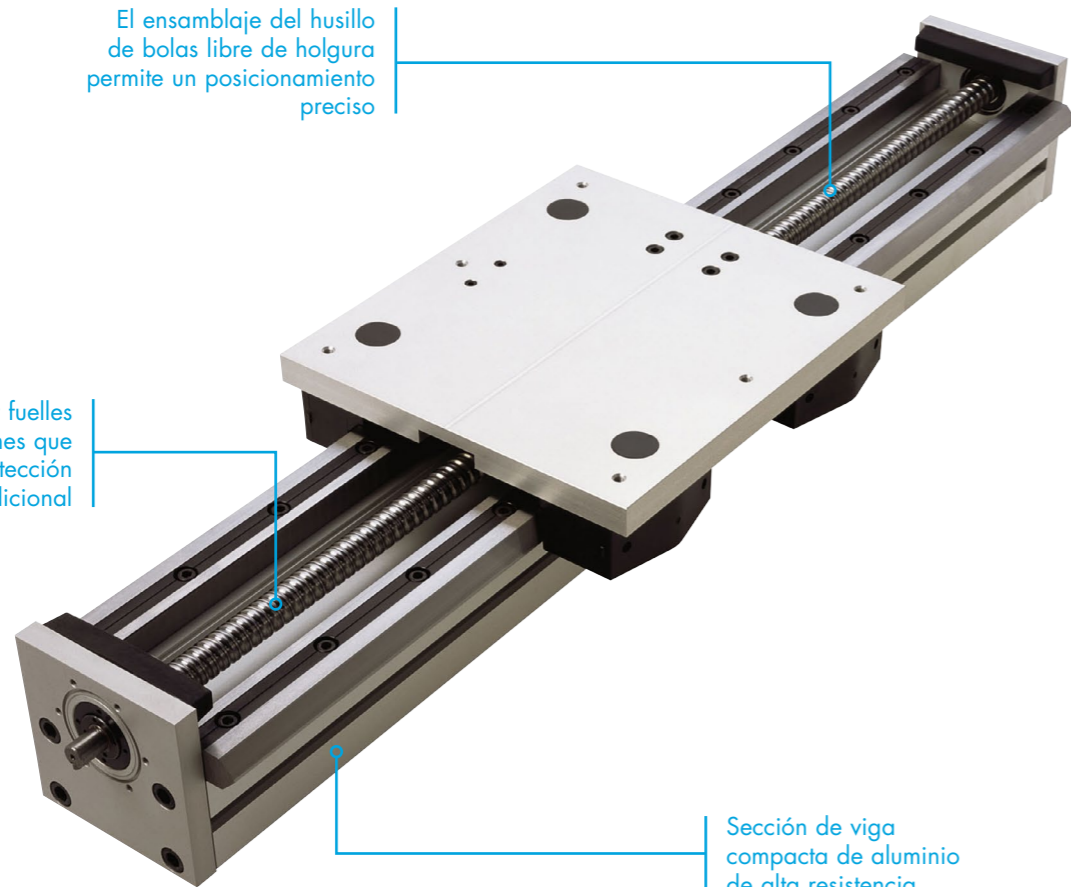
Velocidades 0 – 5m/s

Este actuador HDCS está diseñado para la precisa actuación de cargas pesadas. Se puede utilizar como un eje X individual o como un eje Z con la viga como el elemento móvil.

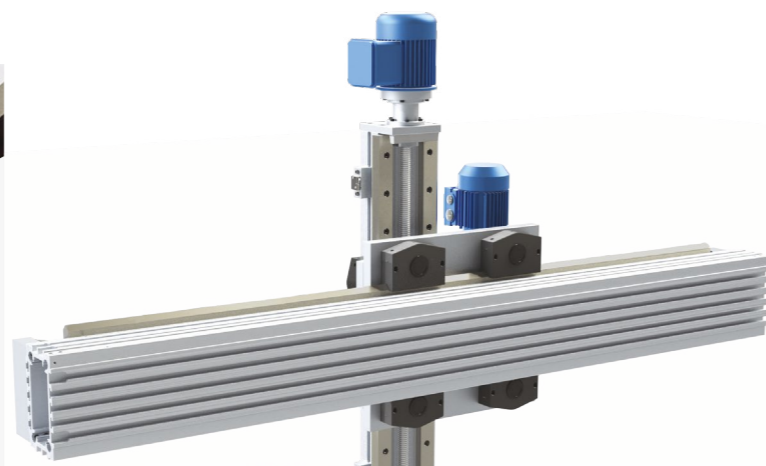
- Longitudes de hasta 2740mm como estándar
- Rodamientos de alta capacidad de \varnothing 64mm ó \varnothing 95mm proporcionan un movimiento suave y una alta capacidad de carga
- Las caperuzas proporcionan una constante fuente de lubricación y reducen la necesidad de mantenimiento
- Disponible una versión resistente a la corrosión

El ensamblaje del husillo de bolas libre de holgura permite un posicionamiento preciso

Se pueden suministrar fuelles para las aplicaciones que requieran una protección adicional



Sección de viga compacta de aluminio de alta resistencia



DAPDU2 Actuador de Doble Actuación

Rango de Cargas 0 – 500N

Velocidades 0 – 6m/s

El actuador DAPDU2 proporciona una solución de bajo mantenimiento para los sistemas que requieren movimientos de apertura y cierre. Estos incluyen aplicaciones automatizadas de arquitectura y máquinas-herramienta, tales como ventanas, puertas y otros mecanismos.

- Arreglos de múltiples carros es posible para las aplicaciones de puertas muy anchas
- Viga de alta resistencia con ranuras en T para acoplar perfiles de aluminio
- Placa de carro plana o angular para un montaje fácil
- Puede funcionar a altas velocidades y con una baja fricción
- Ajuste sencillo de la correa
- Amortiguadores internos para la protección de fin de carrera



HPS Actuador Lineal Neumático

Rango de Cargas 0 – 4,000N

Velocidades 0 – 4m/s

El actuador lineal neumático HPS combina la comprobada tecnología de las guías en V de Hepco con una extensa gama de cilindros sin vástago de alta calidad.

- Suministrado listo para ser montado
- Estructura autoportante para una instalación sencilla
- Actúa bien en ambientes arduos
- Puede soportar cargas en cualquier dirección
- Rodamientos con caperuzas para una larga vida y bajo mantenimiento
- Interruptores de proximidad para detectar posicionamiento final o a mitad de carrera
- Escuadras de conexión para montajes en perfiles de aluminio
- Disponibles versiones resistentes a la corrosión



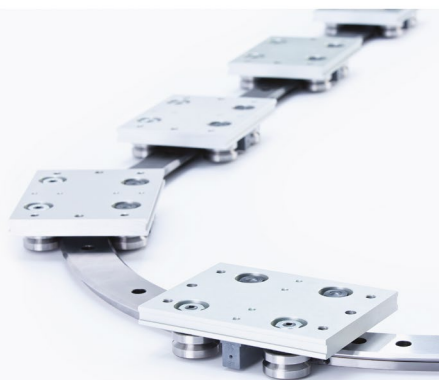
HepcoMotion®
ADVANCED LINEAR SOLUTIONS



COMPONENTES LINEALES
DE MOVIMIENTO

hepcotion.com

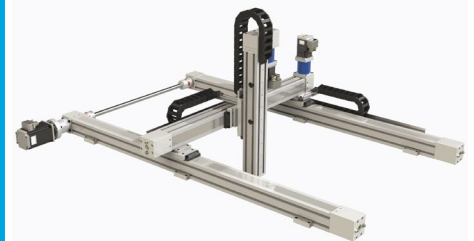
HepcoMotion®
ADVANCED LINEAR SOLUTIONS



SISTEMAS CIRCULARES
Y CIRCUITOS

hepcotion.com

HepcoMotion®
ADVANCED LINEAR SOLUTIONS



ACTUADORES
LINEALES

hepcotion.com

HepcoMotion®
Edificio Spaces 22@
Calle Pallars, 193
ES-08005 Barcelona, España

Tel: +34 93 607 22 55
Fax: +34 93 280 62 14
E-mail: info.es@hepcotion.com

CATALOGO N° LA FPL 01.1 ES © 2017 Hepco Slide Systems Limited
Todos los derechos reservados por Hepco Slide Systems Limited, Tiverton, Devon EX16 6TG

Queda prohibida la reproducción total o parcial sin previa autorización de Hepco
HepcoMotion® es el nombre comercial de Hepco Slide Systems Limited

hepcotion.com