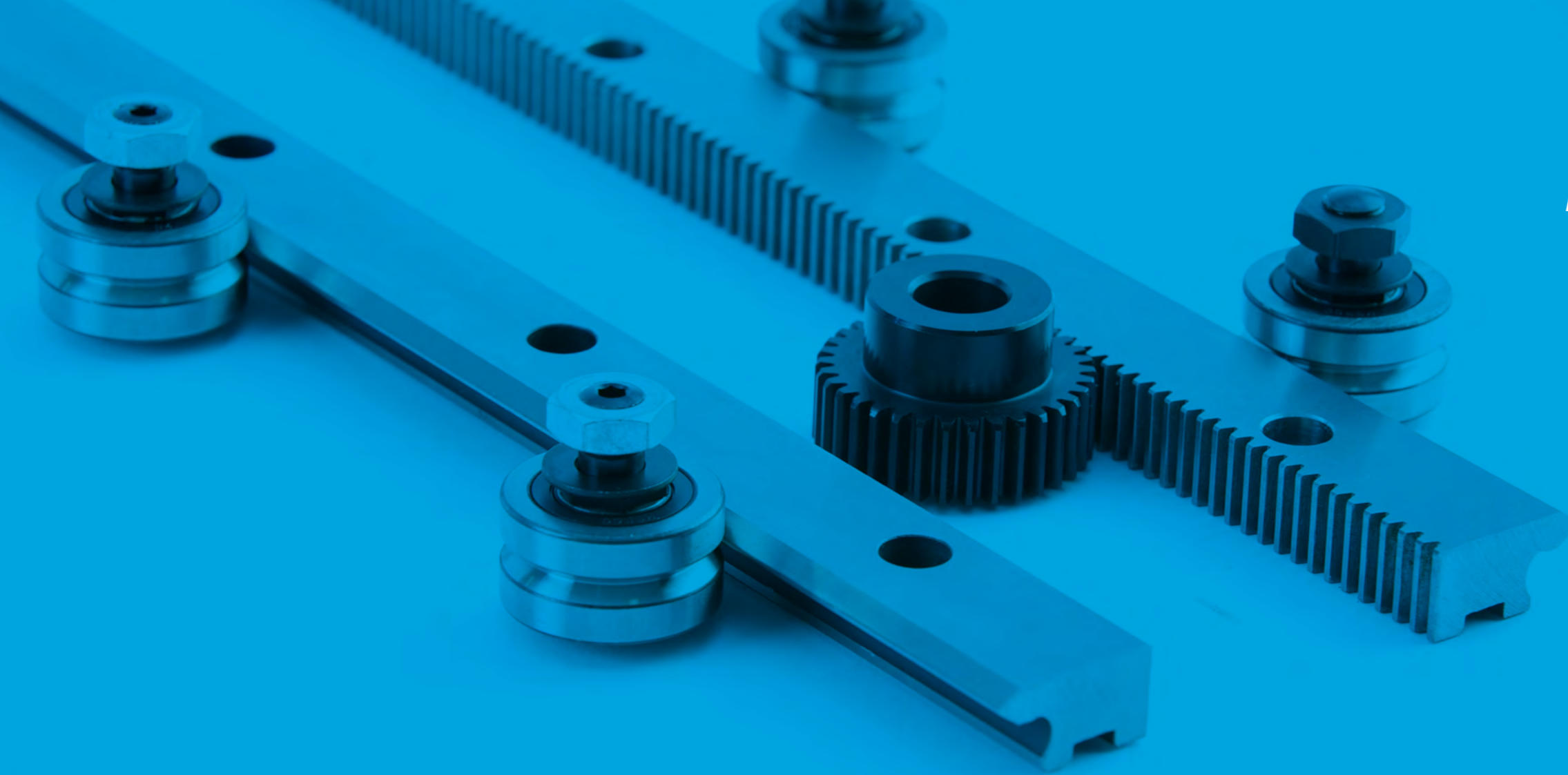




COMPONENTES DE
MOVIMIENTO LINEAL

COMPONENTES DE MOVIMIENTO LINEAL



GV3 Sistema de Guías Lineales 4



SL2 Sistema de Guías Lineales en Acero Inoxidable 6



Sistema de Guías Lineales para Temperaturas Extremas y de Vacío 7



Guía Lineal Simple Select 8



HLG & MLG Guías Lineales 9



HDS2 Sistema de Guías de Carga Pesada y Pórticos 10



MHD Sistema de Guías con Rodillos 12



Casquillos de Bolas 13



DualVee® Sistema de Guías Lineales 14



UtiliTrak® Guía Lineal Compacta 15



MCS Perfiles de Aluminio 16



MFS Sistema de Protección de Máquinas 17



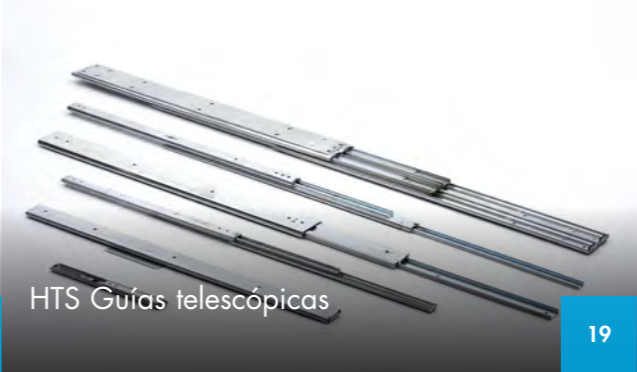
MCS Soluciones para Mesas de Trabajo y Almacenamiento 17



Ensamblajes de Husillos 18



Ejes Lineales 18



HTS Guías telescópicas 19



SH Amortiguadores lineales 19

GV3 Sistema de Guías Lineales

Rango de Cargas 0 – 10,000N

Velocidades 0 – 8m/s

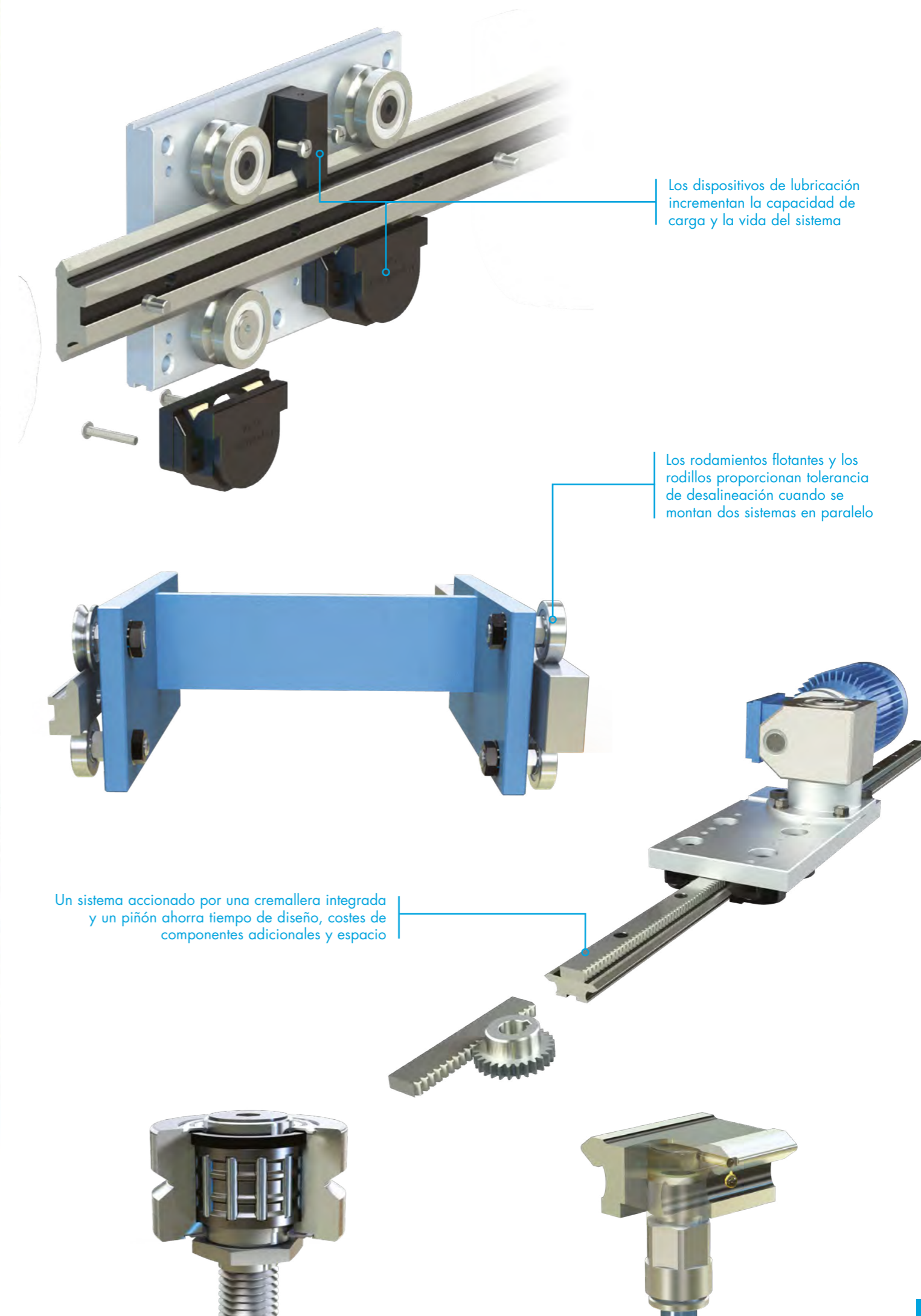
GV3 es un sistema superior de movimiento lineal diseñado para ser utilizado en varias aplicaciones de la automatización y lineales.

- El sistema GV3 puede operar a velocidades altas y, si fuera necesario, sin lubricación
- Una superficie de precisión rectificada asegura un sistema altamente preciso y de baja fricción
- Las superficies rectificadas aseguran que el GV3 sea uno de los sistemas lineales más silenciosos disponibles
- Al contrario que los sistemas de recirculación de bolas, el GV3 no fallará

Una acción única de barrido expelle la suciedad, manteniendo las máquinas en funcionamiento y seguras

Los rodamientos excéntricos se pueden ajustar en vez de ser reemplazados, reduciendo costes de mantenimiento y paradas innecesarias

Las guías lineales se fabrican en acero de rodamiento de alta calidad y endurecidas en las superficies en V para una mayor resistencia al desgaste



Los dispositivos de lubricación incrementan la capacidad de carga y la vida del sistema

Los rodamientos flotantes y los rodillos proporcionan tolerancia de desalineación cuando se montan dos sistemas en paralelo

Un sistema accionado por una cremallera integrada y un piñón ahorra tiempo de diseño, costes de componentes adicionales y espacio



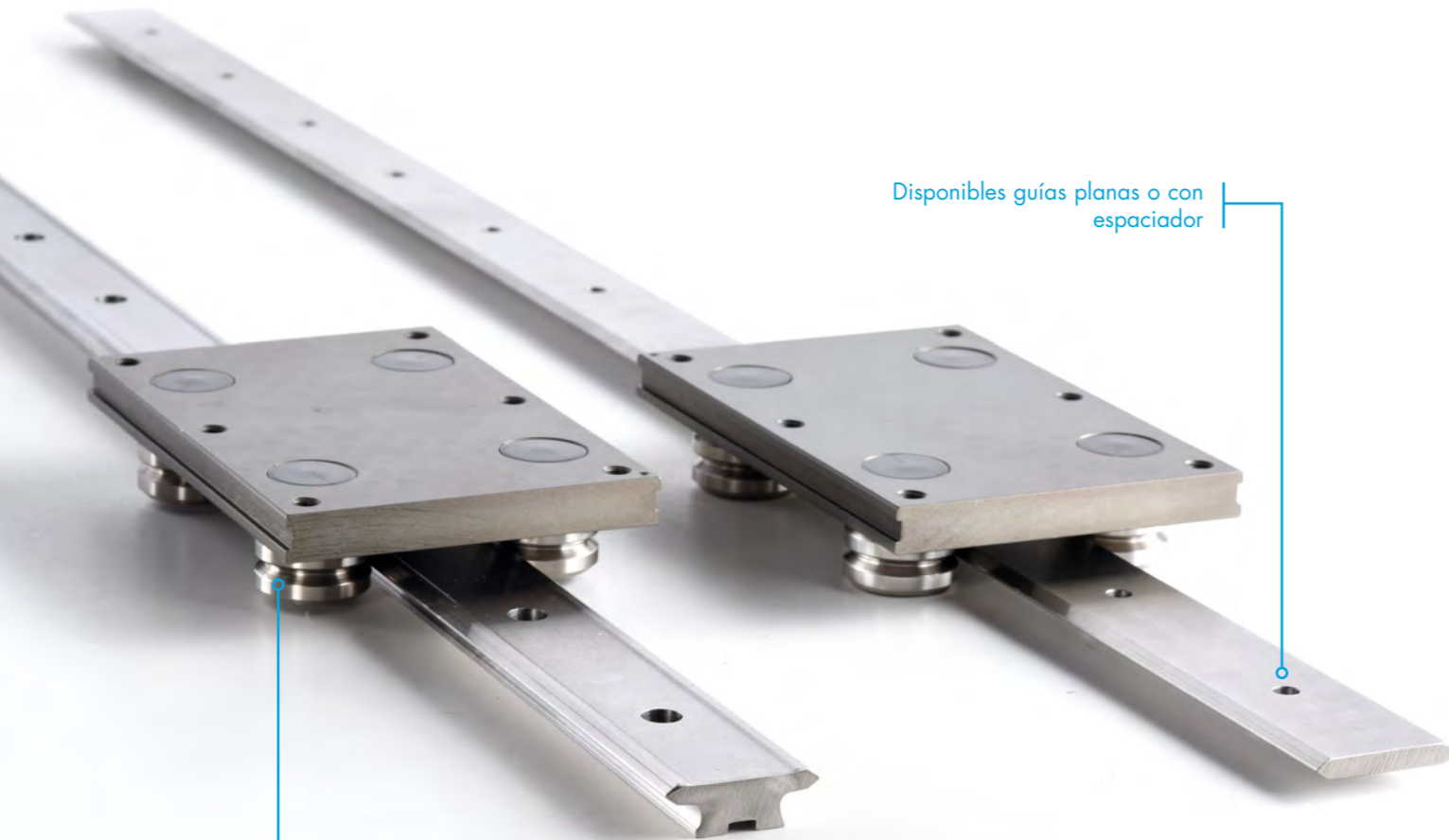
SL2 Sistema Lineal en Acero Inoxidable

Rango de Cargas 0 – 8,000N

Velocidades 0 – 6m/s

El SL2 es un sistema lineal ideal para cualquier aplicación que requiere resistencia a la corrosión. Se incluyen aplicaciones de las industrias nuclear, alimentación, médica y científica, donde es esencial una larga vida con virtualmente ningún mantenimiento.

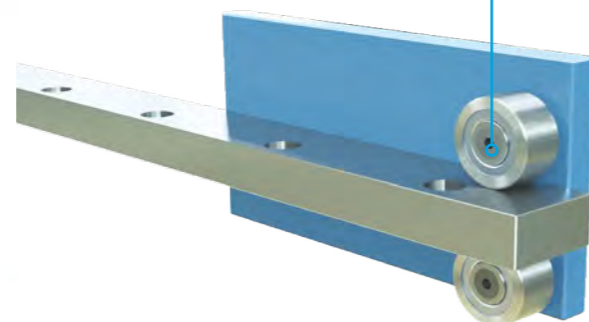
- Las superficies rectificadas aseguran una baja fricción y movimiento suave
- El SL2 funciona extremadamente bien en condiciones hostiles, incluyendo aplicaciones de lavado
- Los rodamientos SL2 están lubricados interiormente de por vida, lo que significa que el sistema puede funcionar con o sin lubricación



Disponibles guías planas o con espaciador

Disponible una gama de grasas para aplicaciones específicas (alimentación, nuclear, alta temperatura, baja temperatura y ambientes de vacío)

Carriles planos para rodillos están disponibles para compensar la desalineación del paralelismo



Sistema Lineal para Temperaturas Extremas y de Vacío

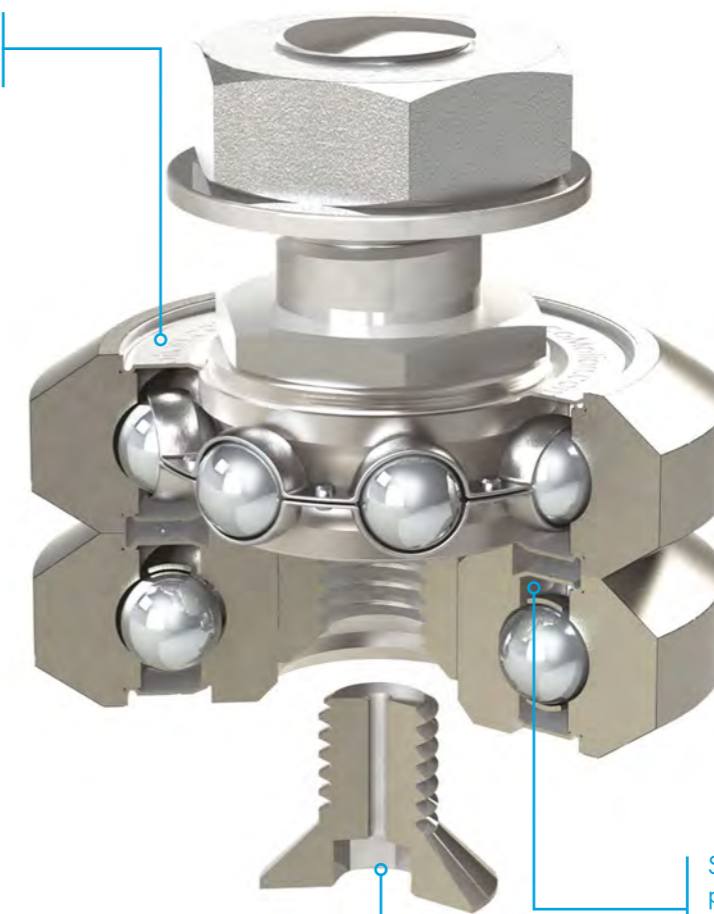
Rango de Cargas 0 – 8,000N

Velocidades 0 – 8m/s

La gama HepcoMotion de los rodamientos para altas temperaturas y de vacío satisface los desafíos a los que se enfrentan los ingenieros de diseño, ofreciendo una solución estándar para los ambientes más desafiantes.

- Adecuados para utilizar en aplicaciones de vacío altas, incluyendo semi-conductor, procesamiento de láminas, fabricación de paneles LCD y OLED y equipamiento de deposición de vapor
- Puede operar a temperaturas de entre -50°C y +210°C
- Tamaños de rodamientos disponibles de diámetro 18mm a 54mm
- Se pueden utilizar con las guías lineales y circulares en acero inoxidable SL2 y PRT2, disponibles de Hepco

Todos los componentes están fabricados en acero inoxidable



Se utilizan grasas especiales para proporcionar un funcionamiento óptimo durante la operación en ambientes extremos

Agujero de ventilación para prevenir desgasificación



Guía Lineal Simple Select

Rango de Cargas 0 – 10,000N

Velocidades 0 – 8m/s

La guía lineal Simple Select es una gama de guías en V lista para ser instalada. Disponible en 24 horas, y se basa en el más amplio sistema GV3.

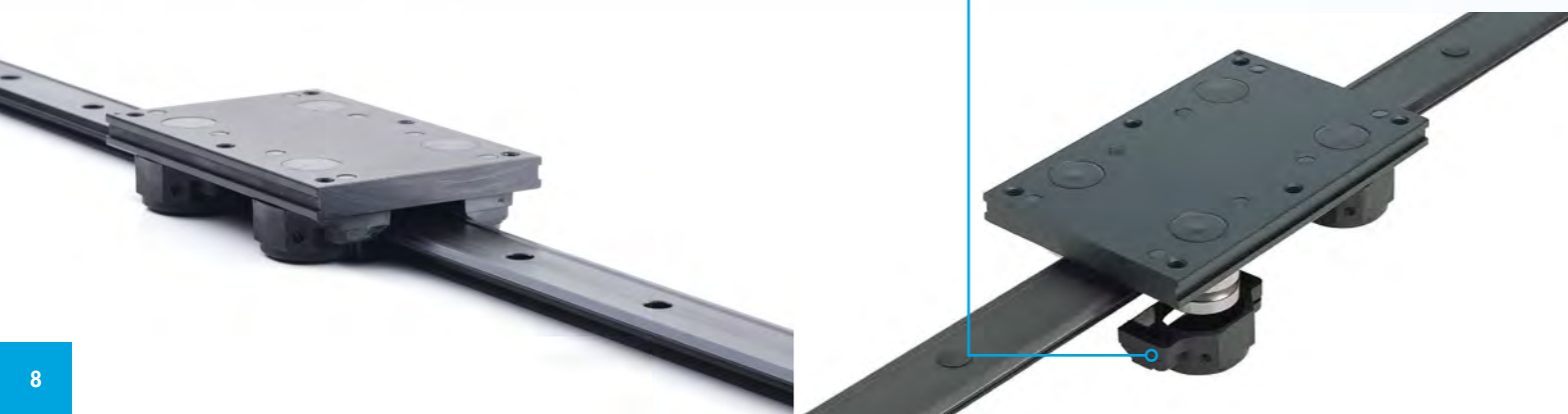
- Envío desde nuestra fábrica en 24 horas
- Alta precisión y exactitud
- Una acción de barrido única repele la suciedad, permitiendo al sistema funcionar en los ambientes más arduos
- Los rodamientos están lubricados internamente de por vida, lo que significa que el sistema puede funcionar con o sin lubricación

4 tamaños de guía para satisfacer los requerimientos básicos de movimiento lineal

V de la guía endurecida para una máxima resistencia al desgaste

Los dispositivos de lubricación incrementan la vida del sistema y reducen tiempos de parada

Simple Select®



HLG & MLG Guías Lineales

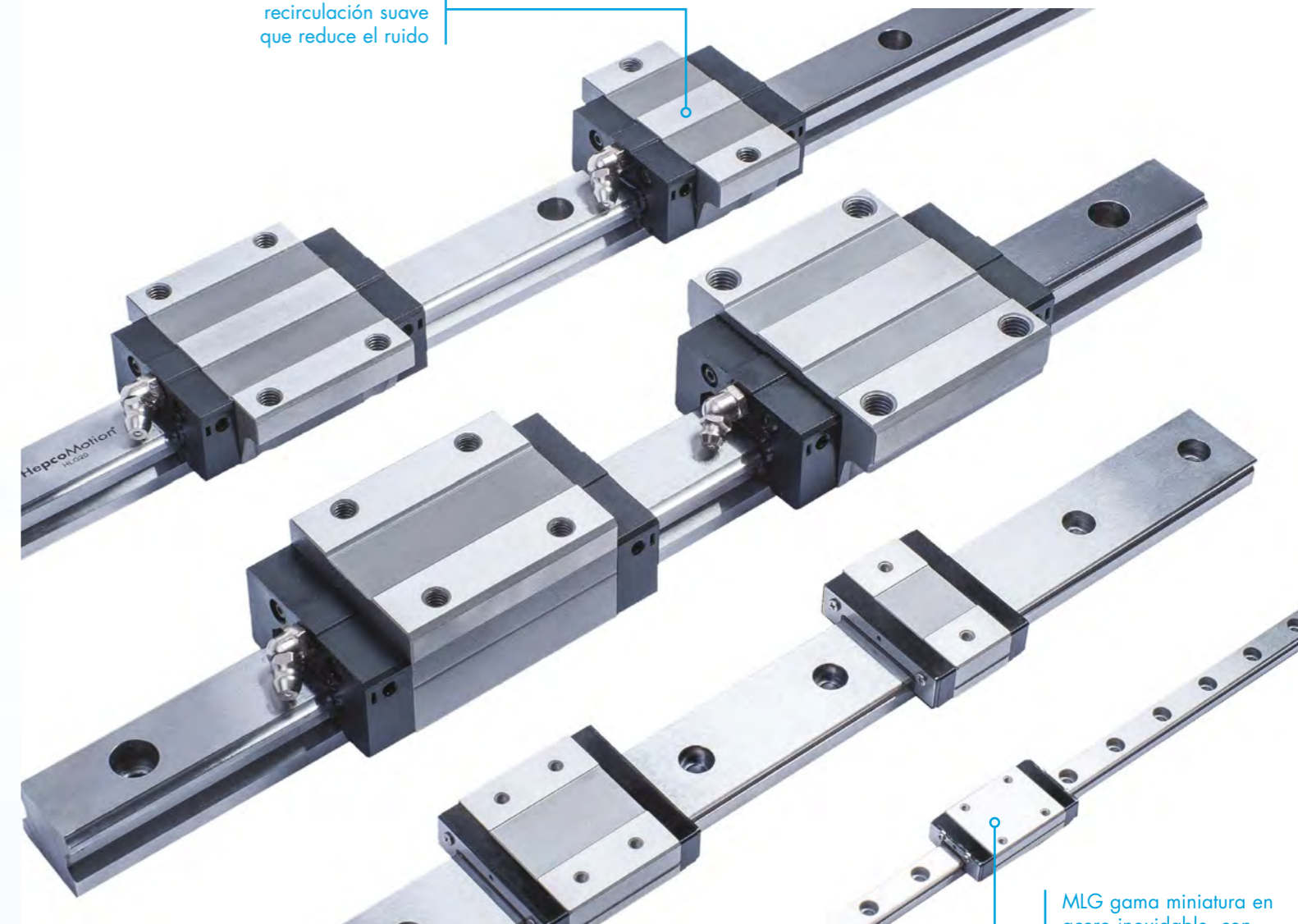
Rango de Cargas 0 – 180,000N

Velocidades 0 – 1.5m/s

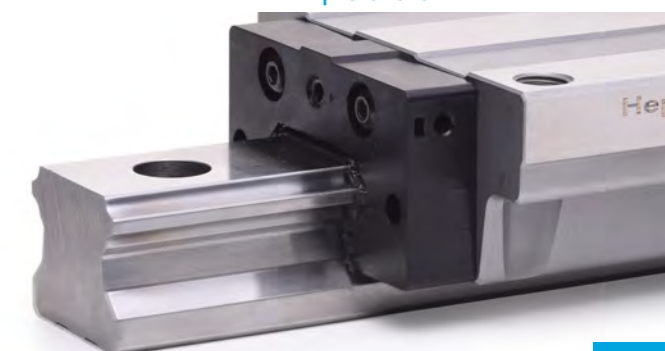
Las guías lineales HLG y MLG de HepcoMotion ofrecen una precisión y rigidez excepcionales. Esta extensiva gama ofrece precisión y calidad a precios competitivos y son adecuados para la mayoría de los requerimientos de la automatización.

- Tamaños desde 5mm a 55mm en versiones estándar Europeas
- Disponibilidad ex-stock
- Sellado completo integral del bloque para una mejor protección
- Gama de grados de precisión y precargas para ajustarse a todas las aplicaciones

Sistema de recirculación suave que reduce el ruido



MLG gama miniatura en acero inoxidable, con opciones de guía estándar o ancha



HDS2 Sistema de Guías de Carga Pesada

Rango de Cargas 68,000N

Velocidades 0-4m/s

El HDS2 de HepcoMotion es la solución fundamental para carga pesada, con una amplia gama de rodamientos en V y guías lineales para mover las cargas más pesadas.

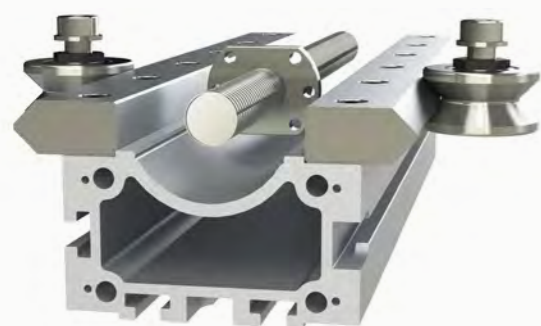
- Disponible como un sistema ensamblado (reduciendo el tiempo de diseño y de montaje) o por componentes sueltos
- Acción auto-limpiante única que expelle la suciedad y el polvo en los ambientes arduos
- Disponibles guías y rodamientos estándar en acero inoxidable
- Disponibles guías lineales en dos grados de precisión para satisfacer distintos presupuestos
- El sistema puede funcionar en seco, sin lubricación, si así se requiere

Los carros accionados por cremallera incorporan lubricación automática para el piñón

Accionamiento por cremallera recta o helicoidal y guía ahorra tiempo de diseño y costes de componentes adicionales

3 tamaños de vigas de aluminio de montaje, incluyen opciones de vigas en acero

Disponible opciones de accionamiento por correa y husillo



HGS Sistema de Pórticos

Rango de Cargas 0-15,000N

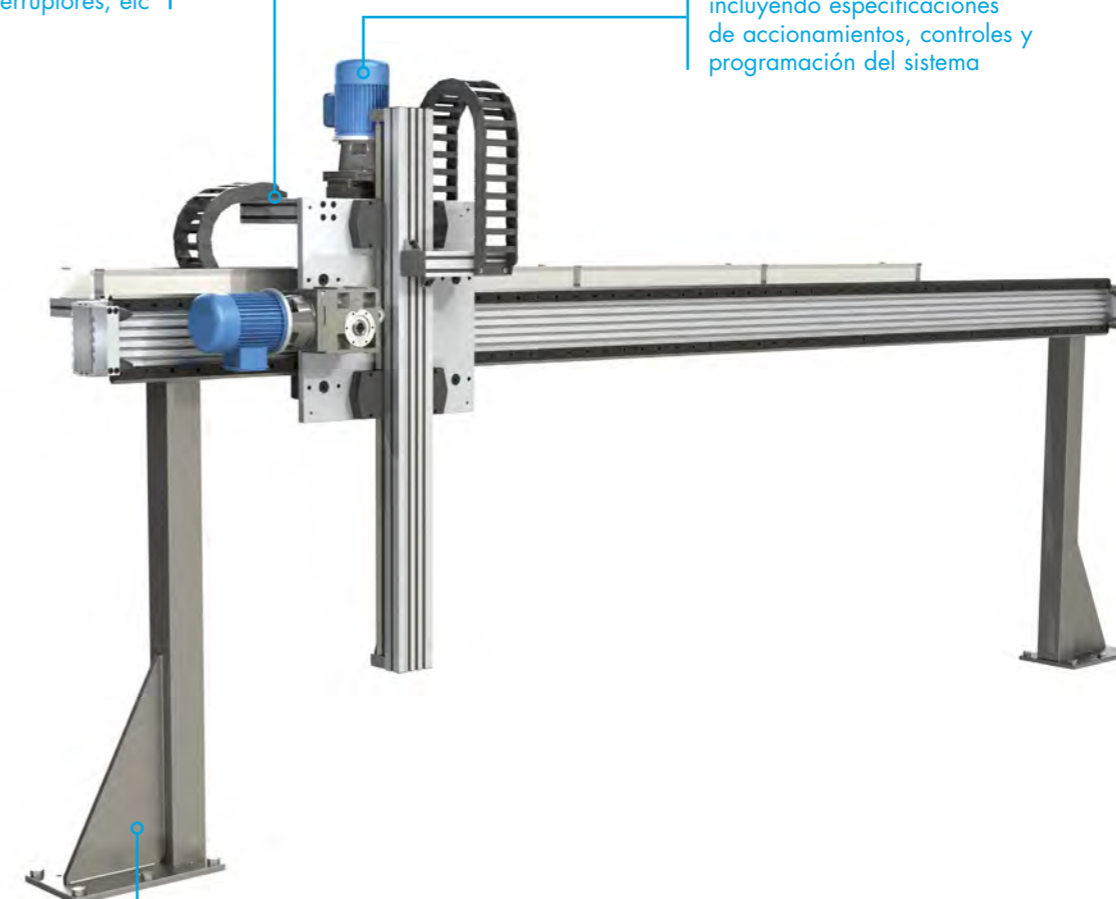
Velocidades 0-3m/s

Utilizando componentes de la gama HDS2, el equipo interno de diseño de HepcoMotion puede proporcionar soluciones para pórticos multi-eje para requerimientos de manipulación.

- Se pueden fabricar sistemas XZ y XYZ según sus requerimientos específicos
- Disponible una gama de opciones de accionamiento, incluyendo por correa, husillo y cremallera con piñón
- La lubricación automática del sistema de accionamiento y guiado reduce la necesidad de realizar tareas de mantenimiento y paradas

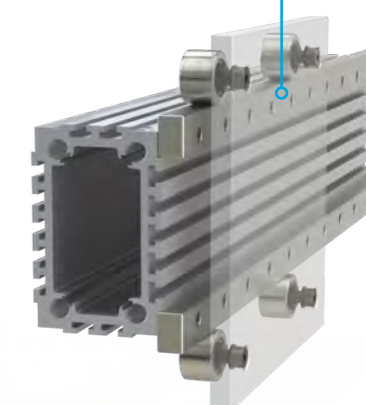
El paquete puede incluir el acoplamiento de motores, cadena portacables, interruptores, etc

Disponibles paquetes completos incluyendo especificaciones de accionamientos, controles y programación del sistema



Hepco puede proporcionar sistemas completos, incluyendo pies de pórtico de acero, fabricados según la aplicación

Un sistema de carriles planos y rodillos compensa la desalineación de sistemas paralelos



MHD Sistema de Rodillos y Carriles de Carga Pesada

Rango de Cargas 0 - 132,000N

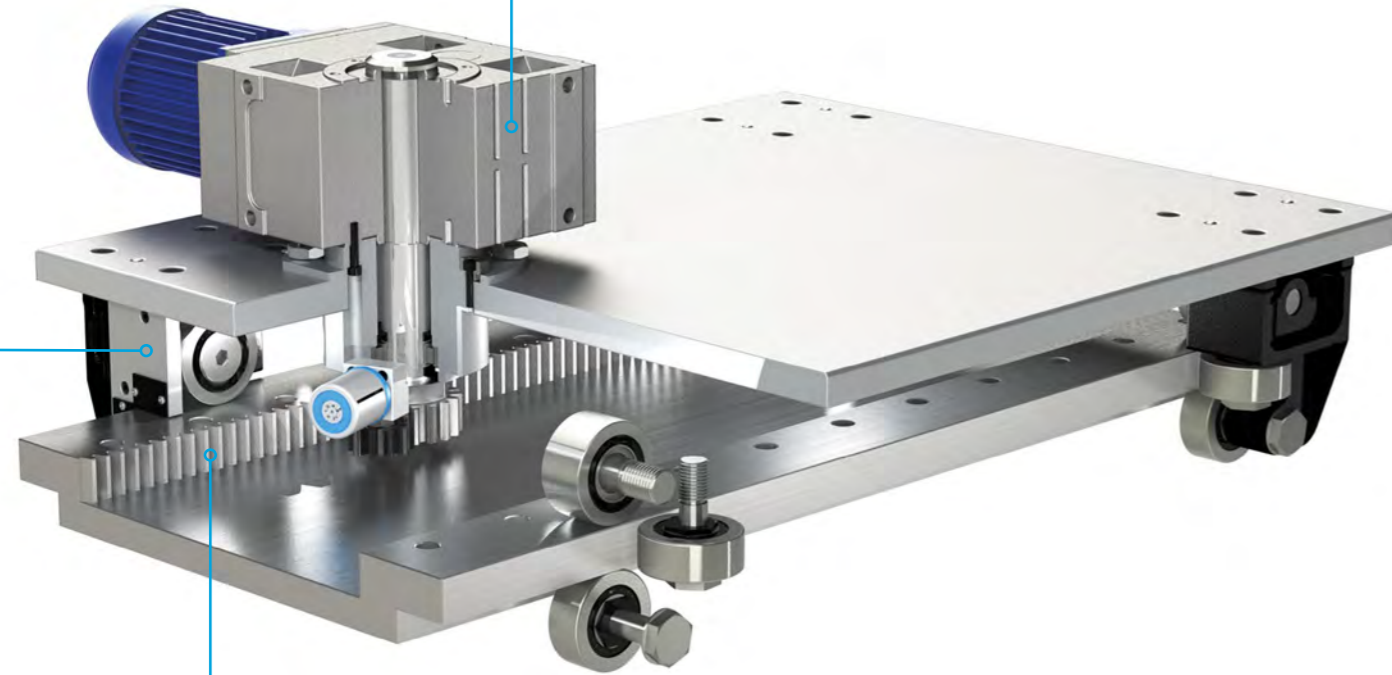
Velocidades 0 - 6m/s

El sistema lineal MHD ha sido específicamente diseñado para transportar equipo pesado de automatización. Gracias a un offset alto las cargas que sobresalen son fácilmente acomodadas, haciendo del sistema particularmente adecuado para mover grandes robots.

- MHD tiene una extraordinaria capacidad de carga en comparación con otros sistemas lineales
- Adecuado para cargas de alto offset en aplicaciones de automatización y robótica de carga pesada
- Diseñado para ser duradero con una larga vida
- Se pueden obtener longitudes ilimitadas

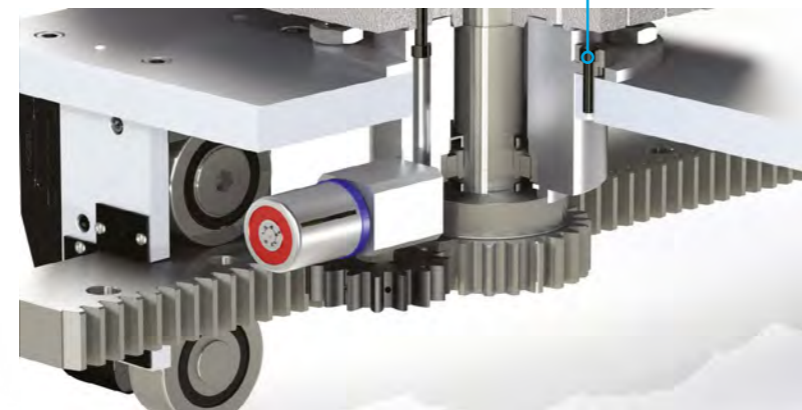
Rascadores de acero endurecido eliminan la suciedad y salpicaduras de soldadura de la guía

Las placas de carro se pueden fabricar para incorporar reductores, motores y otros elementos de accionamiento



Un accionamiento mediante cremallera recta o helicoidal permite altas fuerzas de accionamiento

El accionamiento por cremallera disponible con un sistema de lubricación automática



Casquillos de Bolas

Rango de Cargas 0 - 13,700N

Velocidades 0 - 3m/s

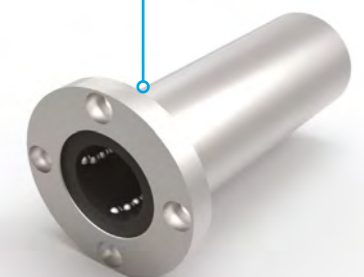
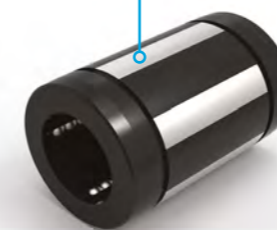
La gama de casquillos de bolas de HepcoMotion ofrece precios competitivos con una calidad excepcional. Combinados con los ejes lineales de precisión, los casquillos de bolas de Hepco proporcionan una solución coste-efectiva para una amplia gama de aplicaciones.

- Tamaños desde 5mm a 60mm en tamaños métricos Europeo y Japonés
- Versiones de cojinete super y estándar
- Bloque con alojamiento y con brida
- Los rodamientos de calidad proporcionan una duración mayor
- Las placas de data pre-mecanizadas reducen mecanizados posteriores
- Disponibilidad ex-stock, plazos de envío rápidos
- Disponibles opciones de mecanizados completos de los ejes



Super Casquillos de Bolas con característica de auto-alineación

Disponible en tamaños estándar o series largos para una rigidez mayor



DualVee® Sistema Lineal de Guías

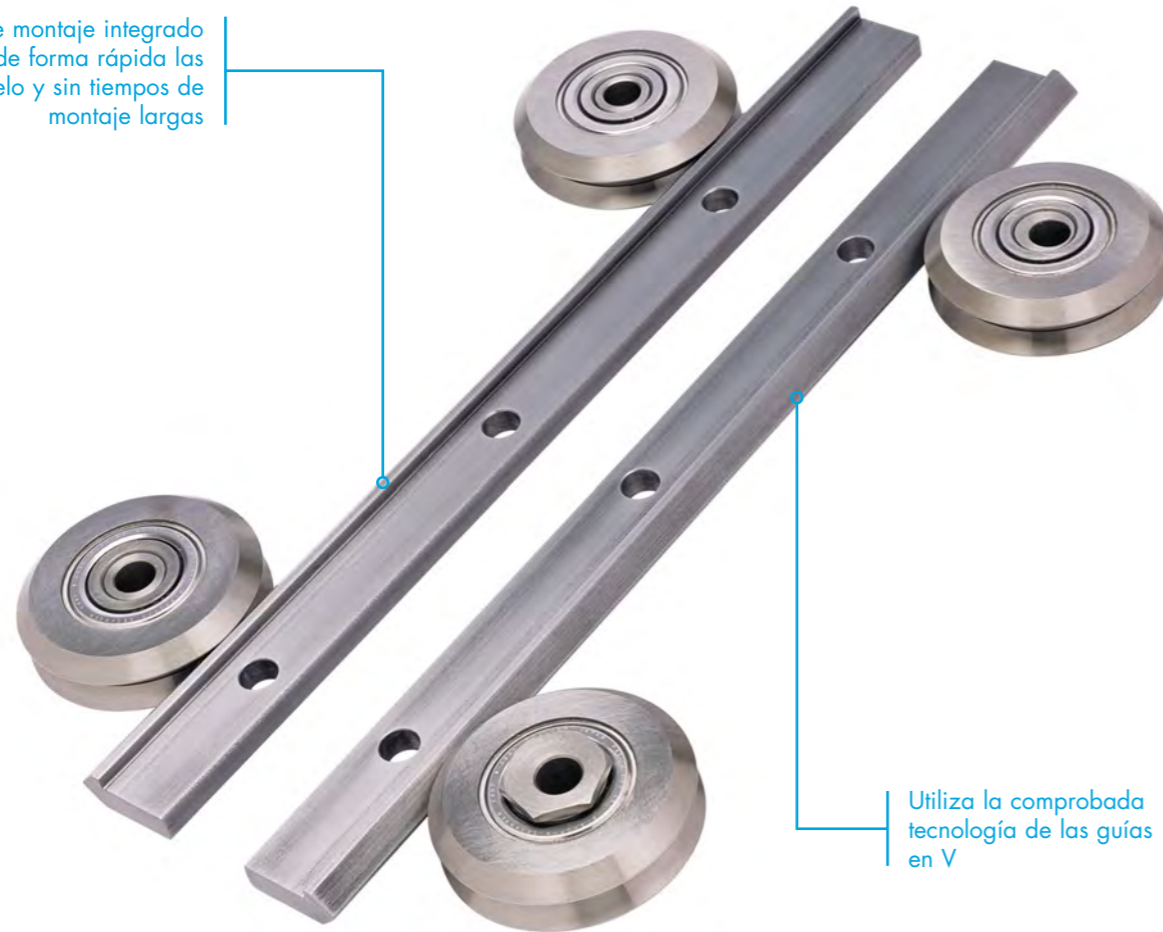
Rango de Cargas 0 – 26,200N

Velocidades 0 – 5m/s

El sistema de guías lineales DualVee® de Bishop Wisecarver proporciona una solución coste efectiva en una amplia gama de tamaños para ajustarse a la mayoría de aplicaciones. El sistema de guías de simple canto es efectivo en las aplicaciones donde se requiere que dos guías vayan en paralelo y se pueden montar en longitudes largas. Esto es particularmente efectivo en las aplicaciones de protección de puertas de las máquinas-herramienta.

- El sistema Dual Vee funciona de forma efectiva en ambientes arduos
- Disponible en acero inoxidable y con los rodamientos en polímero
- Las guías lineales están disponibles en longitudes de hasta 6 metros

El registro de montaje integrado permite montar de forma rápida las guías en paralelo y sin tiempos de montaje largos



Utiliza la comprobada tecnología de las guías en V

DUALVEE Motion Technology™



UtiliTrak® Sistema Compacto de Guías Lineales

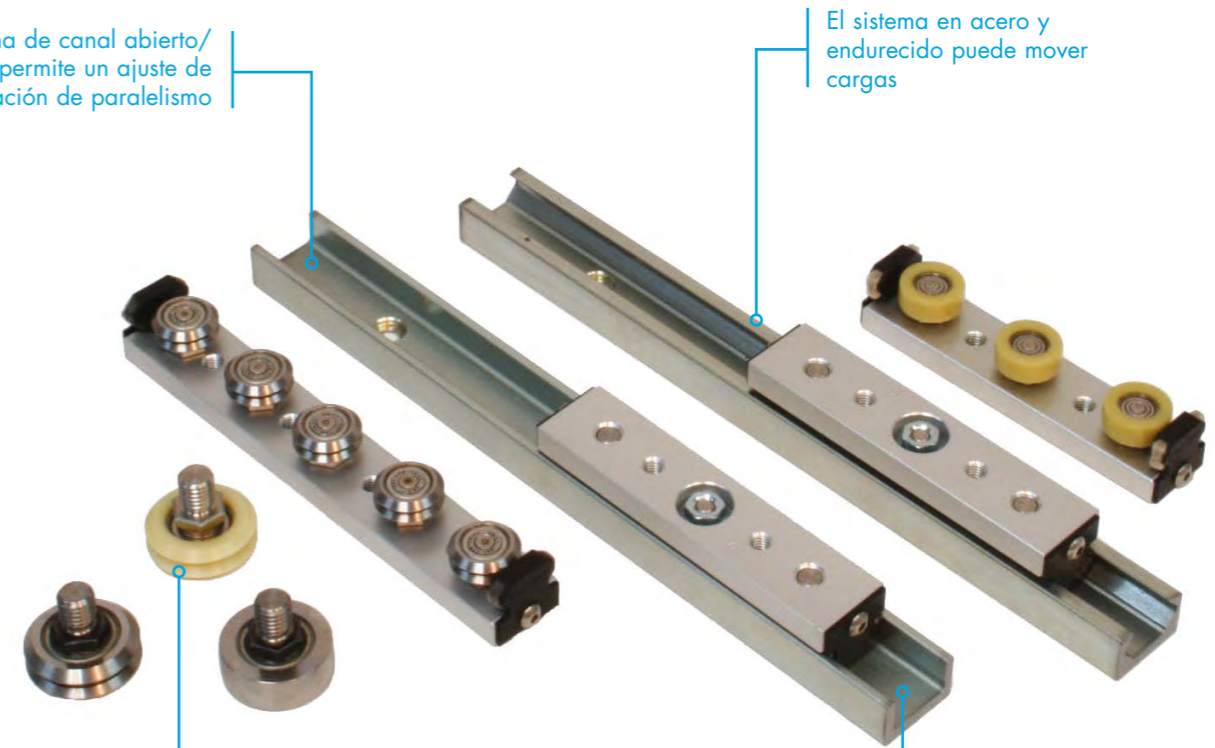
Rango de Cargas 0 – 7,140N

Velocidades 0 – 4m/s

La guía lineal UtiliTrak® de Bishop Wisecarver está diseñada para las aplicaciones donde los requerimientos de bajo coste, fácil instalación y un mínimo de mantenimiento sean los objetivos principales. Fabricado en la DualVee Motion Technology®, el sistema UtiliTrak® ofrece una alta fiabilidad, fácil instalación y bajo mantenimiento en un diseño de líneas elegantes y compacto.

- Puede funcionar a grandes velocidades en largas distancias de carrera
- El sistema lineal funciona de forma efectiva en ambientes arduos

El sistema de canal abierto/en U permite un ajuste de desalineación de paralelismo



El sistema en acero y endurecido puede mover cargas

El sistema con rueda de polímero y canal de aluminio proporciona una opción más silenciosa para las aplicaciones de alto rendimiento

Acabado fino de los componentes aseguran un sistema silencioso y un funcionamiento suave

Disponible sistema de frenado manual para un bloqueo rígido del carro



MCS Perfiles de aluminio

La gama de perfiles de aluminio de HepcoMotion incluye escuadras, flexi-conectores y accesorios para poder completar estructuras sin la necesidad de taladrar o mecanizar. El uso de perfiles de aluminio como alternativa a estructuras de hierro soldado puede reducir costes de material, mejorar la flexibilidad y reducir el tiempo de montaje.

- Amplia gama de secciones de perfiles con ranuras en T o con los lados lisos
- Suministrado por componentes, para ser ensamblados o bien completamente montados



Disponible sistema de protección de máquinas

MFS Sistema de Protección de Máquinas

El sistema de protección de maquinaria de HepcoMotion proporciona una barrera protectora alrededor de las instalaciones de maquinaria, pódicos, sistemas de robots y zonas de almacenaje. Libre de mantenimiento, este sistema es sencillo de construir y proporciona una alternativa de bajo coste a las estructuras de acero.

- El servicio de diseño de Hepco asegura una especificación precisa antes de cursar el pedido
- Adecuado para requerimientos de vallado pequeños o grandes
- Las secciones de perfiles con ranuras estándar aceptan una amplia gama de opciones de mallas metálicas o paneles
- Disponible malla metálica, sin colorear o con recubrimiento negro
- Opciones no estándar disponibles bajo petición
- Entrega rápida



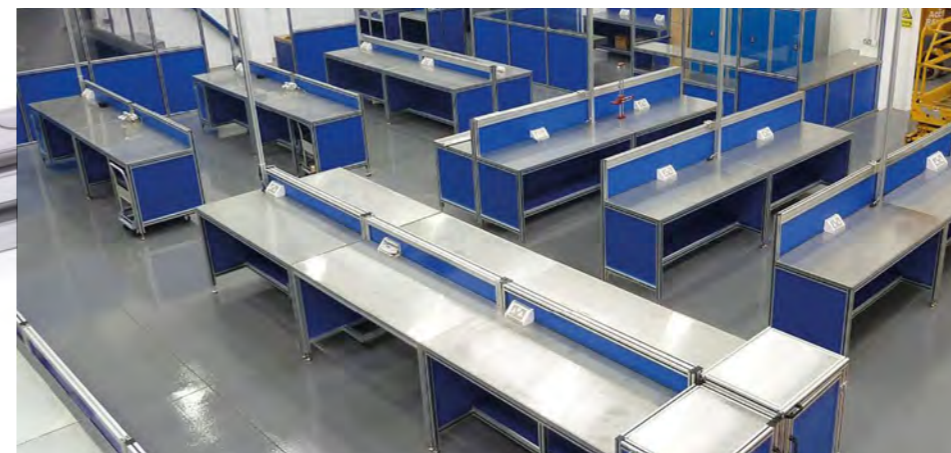
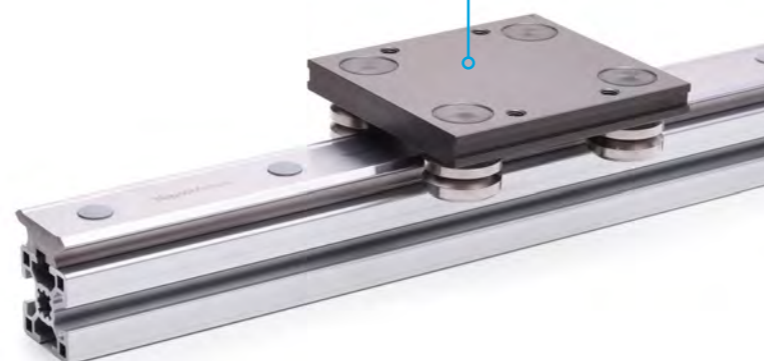
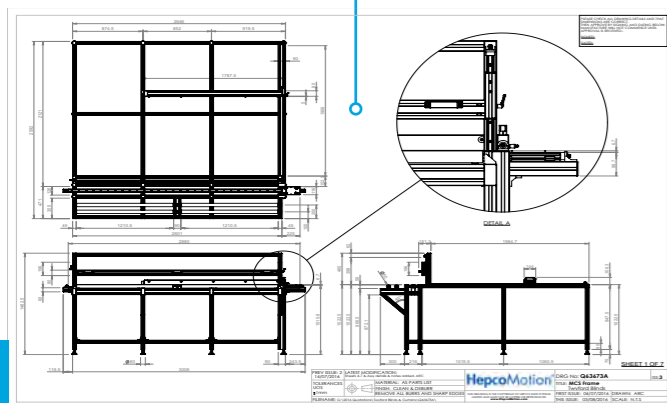
MCS Soluciones de mesas de trabajo y de almacenaje

Hecho del sistema MCS perfiles de aluminio de HepcoMotion, el diseño estándar incluye mesas de trabajo, carros, unidades de estanterías, unidades de almacenaje de herramientas, y mesas de trabajo. El equipo interno de diseño de Hepco también puede diseñar una estructura para satisfacer requerimientos específicos.

- Diseño de la estructura personalizado en 3D
- Suministrado por componentes, para ser ensamblados o bien completamente montados
- Los perfiles permiten el montaje de sistemas lineales
- Amplia gama de secciones de perfiles con ranuras en T o con los lados lisos

Diseño personalizado de la estructura en 3D

Los perfiles permiten el montaje de guías lineales



Ensamblajes de Husillos

El sistema de husillos a bolas de HepcoMotion están disponibles en una amplia gama de diámetros y pasos para adaptarse a varios tipos de aplicaciones.



Rango de Cargas 0 – 51,000N

Velocidades 0 – 2.5m/s

- Tuercas DIN estándar disponibles con husillos de bolas laminados de Ø16mm a Ø50mm
- Husillos a bolas rectificadas disponibles para las aplicaciones de precisión
- Diámetros de los husillos miniatura Ø6mm a Ø14mm. Disponibles en acabado laminado o rectificado
- Gama de pasos largos para las aplicaciones de altas velocidades
- Mecanizado de los extremos para acoplarse en una gama de alojamientos estándar o para aplicaciones específicas
- Las tuercas individuales se suministran sin juego o con la holgura controlada
- Disponible en plazos cortos de envío

Ejes Lineales

La gama de ejes lineales de HepcoMotion está disponible en acero inoxidable de precisión o en aluminio y complementa la gama de casquillos lineales, casquillos lisos de Pacific y casquillos con alojamiento.



- Tamaños en métrica de 5–150mm, y 3/16–4 tamaño imperial
- Los ejes están disponibles en acero inoxidable de la series 300 o en aluminio con recubrimiento anodizado
- Disponible rail de soporte, listo para ser montado para una mayor precisión dimensional y rigidez
- Disponibles opciones tubulares o en aluminio para satisfacer cualquier requerimiento
- Los ejes de precisión son de acero endurecido y rectificado a una tolerancia h6 o clase L, acabado superficies a 0.2–0.4µm para una máxima duración del casquillo
- Funcionamiento excepcional en ambientes corrosivos

HTS Guías telescópicas

La gama HTS de guías telescópicas proporcionan una solución de bajo coste de alta calidad para cargas de hasta 280kg. Estas guías lineales son adecuadas para aplicaciones como la apertura y cierre de cajones y para guiar equipamiento eléctrico.



Rango de Cargas 0 – 280kg

Velocidades Manual

- Movimiento suave a lo largo de toda la carrera
- Una serie única de guías super finas donde el espacio es un requerimiento para cargas ligeras
- Las unidades tienen una función de bloqueo para prevenir cierres accidentales
- Disponible en longitudes especiales
- Opciones galvanizadas o en acero inoxidable, dependiendo de los requerimientos de resistencia a la corrosión

SH Amortiguadores lineales

El producto ideal para complementar los sistemas lineales. Las unidades SH son un método de protección de las máquinas coste-efectivo en caso de fallo en el control del sistema



- Incrementa la duración de la máquina
- Disponibles tipos de cuerpo roscado y con brida fija, juntamente con todos los accesorios de montaje necesarios
- Unas velocidades altas de operación significa una mayor producción
- Reduce el estrés en piezas asociadas
- Ruido reducido
- Reducción en los costes de diseño y de fabricación

HepcoMotion®
ADVANCED LINEAR SOLUTIONS



COMPONENTES DE
MOVIMIENTO LINEAL

hepcotion.com

HepcoMotion®
ADVANCED LINEAR SOLUTIONS



ACTUADORES
LINEALES

hepcotion.com

HepcoMotion®
ADVANCED LINEAR SOLUTIONS



SISTEMAS DE ANILLOS
Y CIRCUITOS

hepcotion.com

HepcoMotion®
Edificio Spaces 22@
Calle Pallars, 193
ES-08005 Barcelona, España

Tel: +34 93 607 22 55
Fax: +34 93 280 62 14
E-mail: info.es@hepcotion.com

CATÁLOGO No. LMC FPL 01.1 ES © 2018 Hepco Slide Systems Limited
Todos los derechos reservados por Hepco Slide Systems Limited, Tiverton, Devon EX16 6TG

Queda prohibida la reproducción total o parcial sin la autorización previa de Hepco
HepcoMotion® es el nombre comercial de Hepco Slide Systems Limited

hepcotion.com