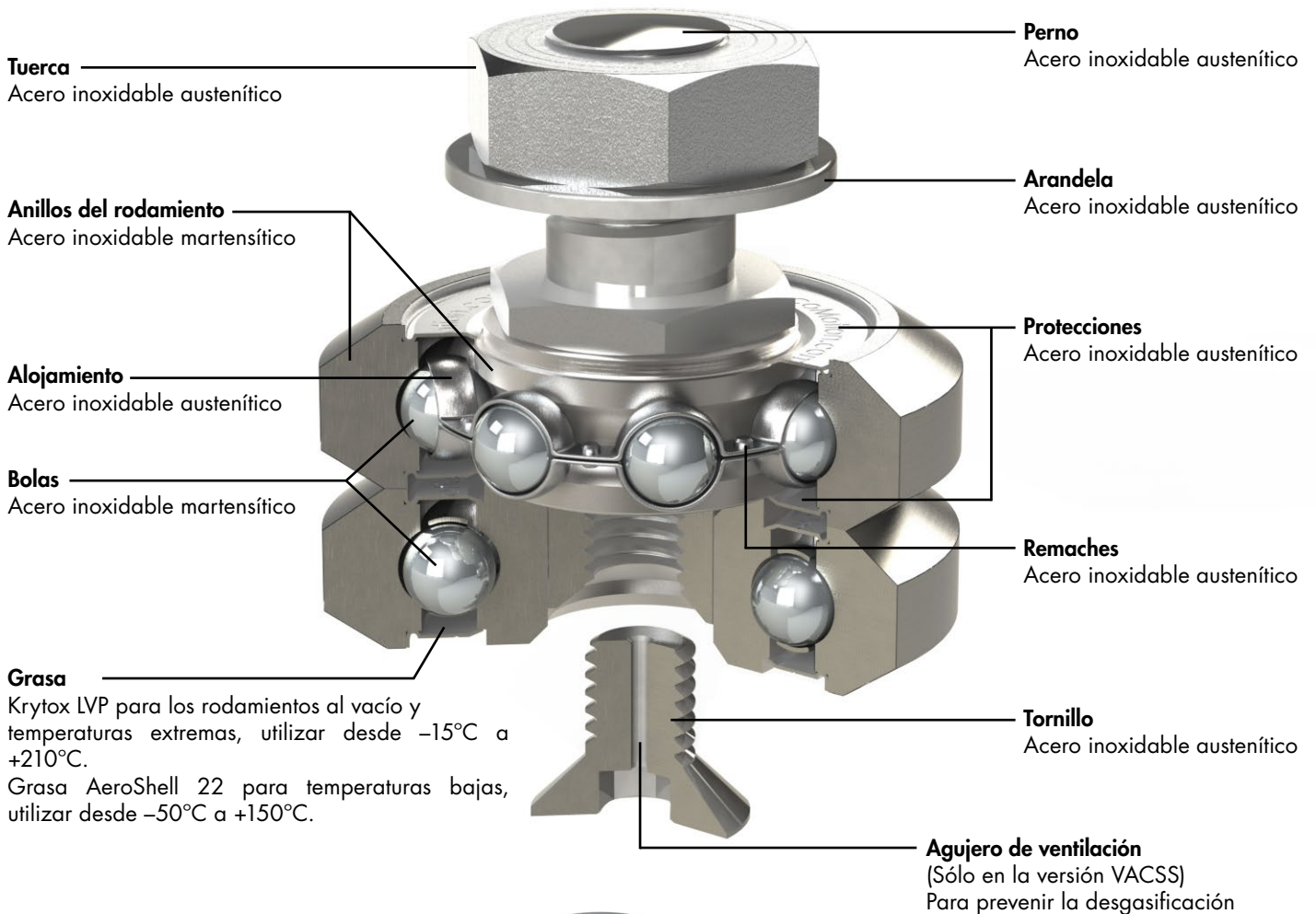




Rodamientos y Rodillos para usar al Vacío y en Temperaturas Extremas

Los rodamientos y rodillos para usar al vacío y en temperaturas extremas de HepcoMotion® están diseñados para ambientes arduos. Están disponibles desde el tamaño de diámetro 18 mm hasta 54 mm, con una amplia gama de estilos de fijación. Las capacidades de carga van desde 180N a 4.200N. Se pueden utilizar con guías lineales en acero inoxidable y guías curvas de las gamas de producto SL2 y PRT2 de Hepco.

Tanto los rodamientos para usar al vacío y en temperaturas extremas de la gama VACSS como los rodamientos para temperaturas bajas de la gama LTSS llevan componentes fabricados enteramente en acero inoxidable. La construcción y materiales se muestran abajo.



...BJJ34E, ver 3



Rodillo, ver 4

Rodamientos para usar al Vacío y en Temperaturas Extremas



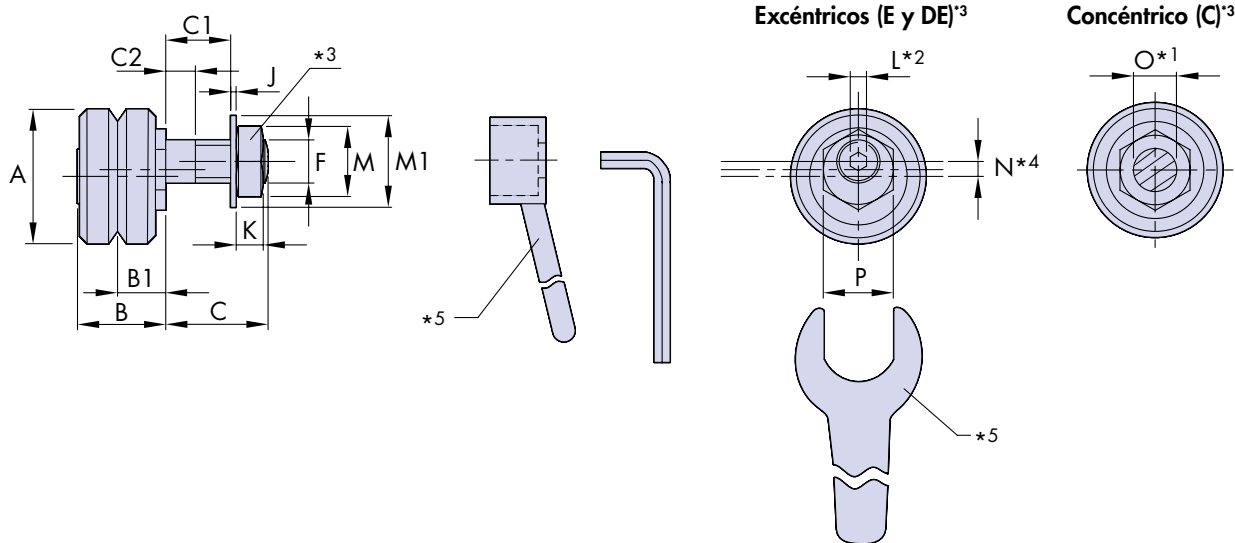
Los rodamientos para usar al vacío y en temperaturas extremas de la gama VACSS de Hepco están fabricados enteramente de piezas en acero inoxidable y están lubricados internamente de por vida con grasa Krytox LVP. Son adecuados para ser utilizados en ambientes al vacío, a temperaturas que van desde -15°C a $+210^{\circ}\text{C}$ y con presencia de oxígeno. Se pueden utilizar ampliamente en aplicaciones que incluyen la fabricación de láminas de semiconductores, componentes aeroespaciales, procesos de deposición de vapores, fabricación de paneles LCD y de plasma y en equipamientos de evaporación al vacío.

Los rodamientos tienen las mismas dimensiones que los de la gama SL2 de HepcoMotion (en www.HepcoMotion.com/SL2dataes y seleccione el catálogo SL2, 2-13). Son compatibles con las guías lineales en acero inoxidable SL2, así como con los anillos y guías en acero inoxidable de la gama PRT2 (en www.HepcoMotion.com/PRT2dataes).

Los rodamientos ...J18 tienen una construcción distinta a los tamaños mayores, utilizando una rueda exterior en una sola pieza al que van fijados dos rodamientos más pequeños. Este tamaño no está disponible en la versión LTSS de bajas temperaturas.

Estos rodamientos se pueden suministrar con grasas alternativas, sin grasa o sin protecciones, previa petición.

Fijación por agujero pasante (SJ/LJ)



Número de Pieza	A	B	B1	C		C1		C2		D ± 0.025	E
				SJ	LJ	SJ	LJ	SJ	LJ		
...J18...	18	12.4	6.75	7.4	14	3.4	10	2.4	2.5	14.00	7
...J25...	25	16.6	9	9.8	19	3.8	13	2.2	4.9	20.27	10
...J34...	34	21.3	11.5	13.8	22	6.6	14.8	5.2	5.9	27.13	12
...J54...	54	34.7	19	17.8	30	8.2	20.4	5.7	7.9	41.76	25

Q	R ⁴	S	S1	T	T1	T2	U ± 0.1	U1	V	W	X	Y	Z
2	1.2	8	10.5	10	4	8	38	54	11	24.5	M4	7	7
3	1.5	7	9	12	5	10	50	72	14	32	M5	8.5	10
4	2.0	9.5	8.5	17.5	6.5	12.5	60	90.5	17	42	M6	10	14
8	3.0	14.5	16.4	23.5	10.5	18.5	89.5	133	25	62	M8	13	20

Notas:

- Se recomienda escariar los agujeros que corresponden a los pernos de montaje de los rodamientos a una tolerancia F6 para un ajuste corredizo.
- Los pernos de fijación excéntricos se suministran con huecos hexagonales para su ajuste, tal y como se muestra arriba.
- Las tuercas y arandelas se suministran con los dos tipos de rodamientos, concéntricos y excéntricos, SJ/LJ.
- La dimensión 'N' es el offset excéntrico debido al diseño excéntrico ($2 \times N =$ carrera total). La dimensión 'R' es tanto el offset excéntrico de la tuerca de ajuste y la carrera total en la línea central del rodamiento.
- Las referencias de las herramientas de ajuste se pueden ver en la tabla. Los procedimientos de ajuste y el par de apriete de las tuercas de fijación, ver el catálogo SL2 20.
- Para calcular la capacidad de carga y duración del sistema utilizando estos rodamientos, utilice los métodos indicados en el catálogo GV3 de HepcoMotion (en www.HepcoMotion.com/GV3dataes y seleccione el catálogo GV3 59).

Rodamientos de Baja Temperatura

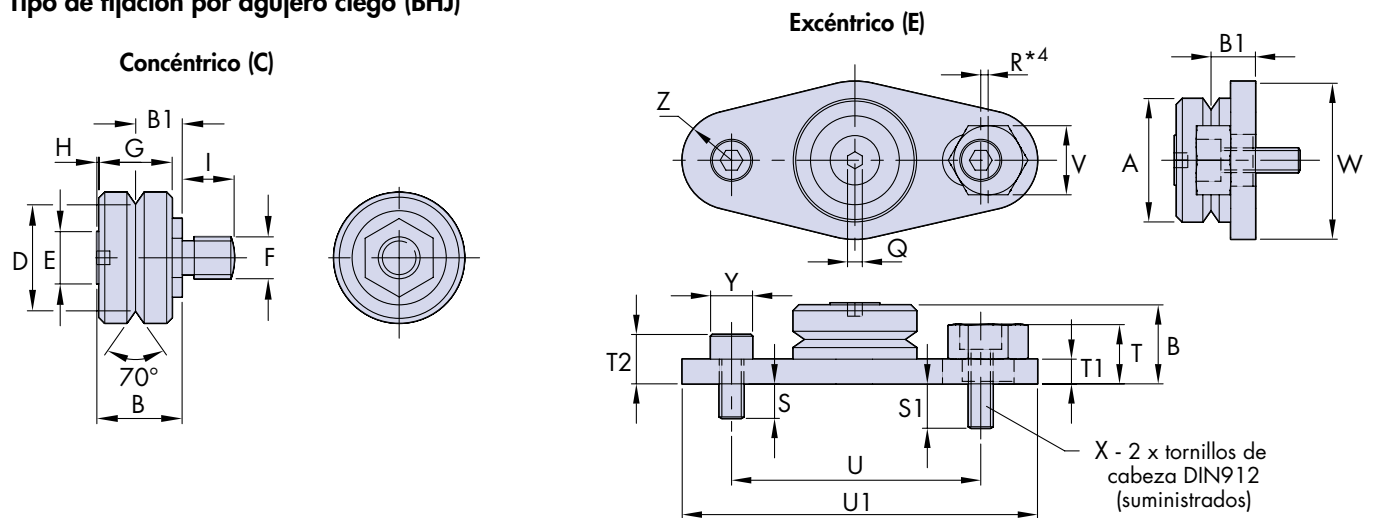


Los rodamientos de baja temperatura LTSS de Hepco están lubricados internamente de por vida con grasa AeroShell 22, que es adecuado para ser utilizado en temperaturas de entre -50°C a $+150^{\circ}\text{C}$. Este lubricante permite su uso en condiciones mucho más frías que los rodamientos de la gama VACSS, abriendo nuevas posibilidades de aplicaciones en almacenes de refrigeración y en equipamientos especializados de frío seco.

El tipo de **fijación por agujero pasante** está disponible con dos longitudes de perno que abarcan la mayoría de los espesores de las placas de montaje. Ambos están disponibles en tipo **Concéntrico (C)** que son fijos, **Excéntrico (E)** ajustables y de **Doble Excentricidad (DE)** que tienen suficiente ajuste para permitir desenganchar un carro de la guía.

El tipo de **fijación por agujero ciego (BHJ)** permite el montaje en la base sólida de una máquina cuando no son posibles los agujeros de montaje pasantes, o cuando la placa de montaje es demasiado gruesa. El tipo de fijación por agujero pasante también resulta útil cuando se prefiere el ajuste desde la parte delantera o cuando el acceso al lado opuesto del agujero de montaje está limitado. Están disponibles en tipo **Concéntrico (C)** que son fijos, o tipo **Excéntrico (E)** que son ajustables.

Tipo de fijación por agujero ciego (BHJ)



	F Métrica fina	G	H	I	J	K	L	M	M1	N ⁴		O ¹ +0.0 -0.03	P
										...E	...DE		
	M6 x 0.75	10	0.6	7.4	0.8	3.2	2.5	10	13	0.7	2.6	6	11
	M8 x 1	14	0.5	9.8	1	5	3	13	17	0.75	2.75	8	13
	M10 x 1.25	18	0.7	13.8	1.25	6	4	17	21	1	3.6	10	15
	M14 x 1.5	28	1.6	17.8	1.6	8	6	22	28	1.5	5.5	14	27

Llave de ajuste ⁵	Llave de zócalo ⁵	Capacidades de carga de trabajo máximas (N) ⁶				Vida Básica ⁶		Peso g				Número de Pieza
		Lubricado		Sin lubricación		Lubricado	Dry	SJ..C/E	LJ..C/E	BHJ..C	BHJ..E	
		Axial	Radial	Axial	Radial							
AT18	RT6	60	180	36	72	80	50	19	20	18	45	...J18...
AT25	RT8	240	450	80	160	50	70	48	51	43	105	...J25...
AT34	RT10	520	900	160	320	100	100	115	120	105	235	...J34...
AT54	RT14	1,350	2,400	360	720	250	150	415	425	390	800	...J54...

Detalles de Pedido

Tipo de rodamiento: **VAC** = al vacío y alta temperatura
LT = baja temperatura

SS = Acero inoxidable

Tipo de fijación: **SJ** = perno corto
LJ = perno largo
BHJ = fijación por agujero ciego

VAC **SS** **SJ** **25** **C**

Rodamiento: **C** = Concéntrico (fijo)
E = Excéntrico (ajustable)
DE = Doble Excentricidad (ajustable sólo SJ/LJ)

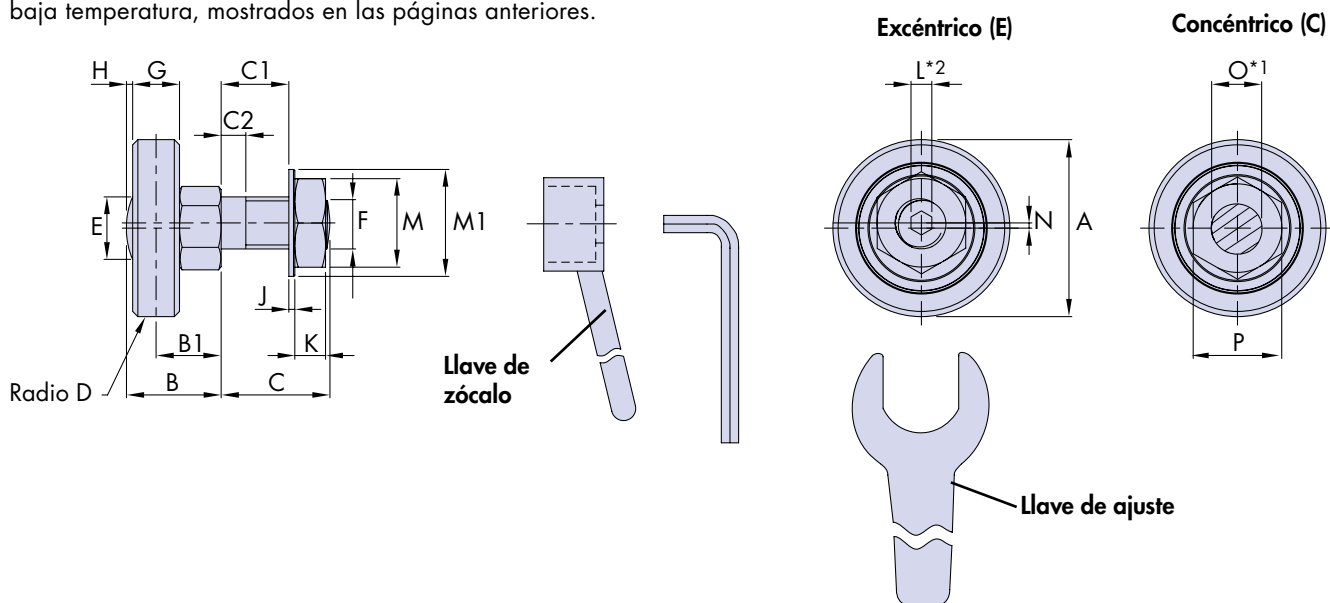
Diámetro del rodamiento, en mm
Las opciones son: **18, 25, 34 y 54**
(el tamaño 18 no está disponible en la gama LT)

Rodillos para usar al Vacío y en Temperaturas Extremas



Los rodillos para usar al vacío en en temperaturas extremas de HepcoMotion están disponibles para ser montados en pernos de fijación por agujero pasante tanto concéntricos como excéntricos. Los diámetros disponibles son de 25, 34 y 54 mm y con capacidades de carga de hasta 4.200N. Los rodillos se pueden utilizar en prácticamente cualquier tipo de carril plano, o se pueden utilizar como seguidores esclavos.

Los materiales y grasas son los mismos que los utilizados en los rodamientos en V VACSS al vacío y altas temperaturas y LTSS de baja temperatura, mostrados en las páginas anteriores.



Número de Pieza	A	B	B1	C	C1	C2	D	E	F Métrica fina	G	H	J	K
...LRN25...	25	14.5	10	19	13	5	500	10	M8x1	7	1	1	5
...LRN34...	34	18.2	12.5	22	14.8	6	500	12	M10x1.25	9	1.2	1.25	6
...LRN54...	54	29.5	21	30	20.4	8	500	23.5	M14x1.5	14	1.4	1.6	8

L ²	M	M1	N	O ^{*1} +0 -0.03	P	Llave de ajuste	Llave de zócalo	Peso g	Capacidades de carga de trabajo máximas ⁴	Capacidades de carga Estática y Dinámica Radial de los Rodillos (N) ³	
										Co	C
3	13	17	0.75	8	13	AT25	RT8	40	800	1,092	2,632
4	17	21	1	10	15	AT34	RT10	85	1,400	1,905	4,078
6	22	28	1.5	14	27	AT54	RT14	310	4,200	5,319	10,965

Detalles de Pedido

Tipo de rodamiento: **VAC** = al vacío y alta temperatura
LT = baja temperatura
SS = Acero inoxidable

C = Concéntrico (fijo) or **E** = Excéntrico (ajustable)
LRN = indica un rodillo, 25 indica el diámetro en mm

Notas:

- Se recomienda escariar los agujeros que corresponden a los pernos de montaje de los rodillos a una tolerancia F6 para un ajuste corredizo.
- Los pernos de fijación excéntricos se suministran con huecos hexagonales para su ajuste, tal y como se muestra arriba.
- Las capacidades de carga estática y dinámica citadas se basan en los cálculos estándar de la industria. No reflejan el rendimiento del sistema de manera precisa y sólo se ofrecen a efectos de la comparación con otros sistemas.
- Para determinar el funcionamiento de los rodillos, utilice las figuras de carga de trabajo máxima y los cálculos de carga/duración de la 60 del catálogo GV3 de HepcoMotion (www.HepcoMotion.com/GV3dataes) .

HepcoMotion®, Edificio Spaces 22@
 Calle Pallars, 193, ES-08005 Barcelona, España
 Tel: +34 93 607 22 55
 E-mail: info.es@hepcotion.com