



HepcoMotion®

Anillos, Segmentos y Sistemas Circuito de Diámetros Grandes

HepcoMotion® tiene una envidiable reputación por sus famosas gamas PRT2 y HDRT de anillos y sistemas circuito. Estos productos facilitan el movimiento circular y de circuito de baja fricción con un sistema de guías rectas y curvas en V que encajan con los rodamientos de perfil en V y los carros.

La gama PRT2 incluye anillos estándar de Ø105 a 1578mm, rodamientos de Ø13 a 54mm y con capacidades de carga de 90 a 10.000N.


La gama HDRT incluye anillos y segmentos estándar de Ø512 a 1656mm, rodamientos de Ø64 a 120mm y con capacidades de carga de 10.000 a 60.000N.


La nueva gama ahora incluye anillos y segmentos de **diámetro ilimitado**, utilizando rodamientos de perfil en V de Ø150 y bloques basados en rodillos ultra fuertes que proporcionan una capacidad de carga del sistema de más de 30 toneladas. Los anillos, segmentos curvos y guías se pueden fabricar en acero inoxidable y mecanizados con una **cremallera**.



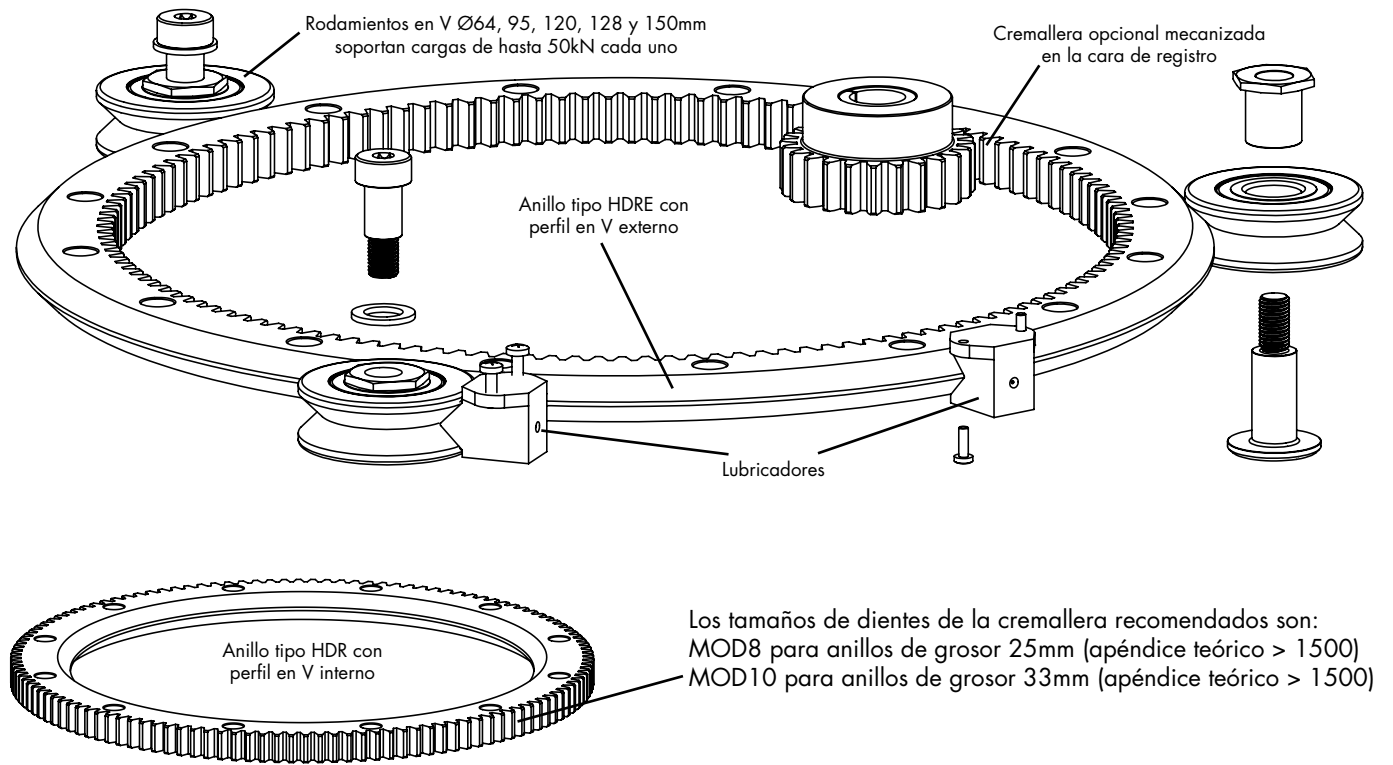
Formatos de Anillos de Diámetros Grandes

Anillos de Simple Canto con perfil en V de 90°

El diseño de estos anillos es similar a los anillos HDR y HDRE de la gama HDRT de HepcoMotion (ver catálogo HDRT  6-9, disponible en www.HepcoMotion.com/HDRTdataes).

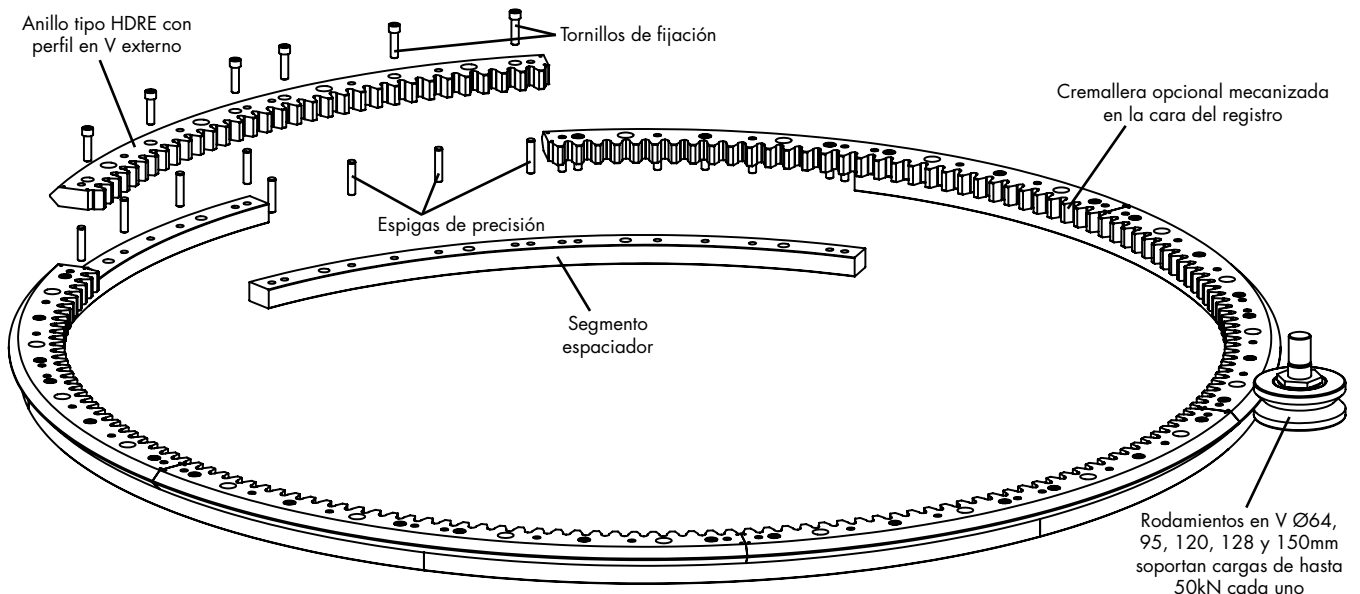
La característica principal es que los anillos se pueden fabricar a cualquier diámetro. Los anillos de 25mm de grosor son compatibles con los rodamientos de Ø64, 95 y 120mm de la gama HDRT y los nuevos de grosor 33mm son compatibles con los rodamientos de Ø128 y 150mm de la gama HDS2 (ver catálogo HDS2  18-19 disponible en www.HepcoMotion.com/HDSdataes).

Los anillos de diámetro exterior de hasta 1800mm habitualmente se fabricarán de una sola pieza. Las superficies en V estarán endurecidas y rectificadas en todas las superficies de precisión. Hay disponible versiones en acero inoxidable y con cremallera.




Los anillos de diámetro superior a 1800mm se fabrican por segmentos y habitualmente se ensamblan con espaciadores a juego utilizando la construcción de uniones alternadas que se muestra abajo. Los segmentos están endurecidos en las superficies en V. Hay disponible versiones en acero inoxidable y con cremallera.


No hay un límite máximo en los diámetros disponibles, y los anillos de diámetros superiores a 3 m en diámetro se suministran parcialmente desensamblados para facilitar el transporte.



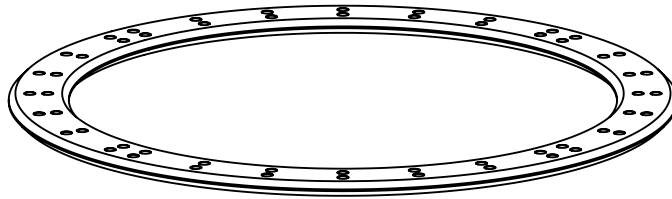
Formatos de Anillos de Diámetros Grandes

Anillos y Segmentos de Doble Canto con perfil en V de 90°

El diseño de estos anillos es similar a los anillos HDRD de la gama HDRT de HepcoMotion (ver catálogo HDRT  6-9, disponible en www.HepcoMotion.com/HDRTdataes).

La característica principal es que los anillos se pueden fabricar a cualquier diámetro. Los anillos de 25mm de grosor son compatibles con los rodamientos de Ø64, 95 y 120mm de la gama HDRT y los nuevos de grosor 33mm son compatibles con los rodamientos de Ø128 y 150mm de la gama HDS2 (ver catálogo HDS2  18-19 disponible en www.HepcoMotion.com/HDSdataes).

Los anillos de diámetro exterior de hasta 1800mm habitualmente se fabricarán de una sola pieza. Las superficies en V estarán endurecidas y rectificadas en todas las superficies de precisión. Hay disponible versiones en acero inoxidable y con cremallera.

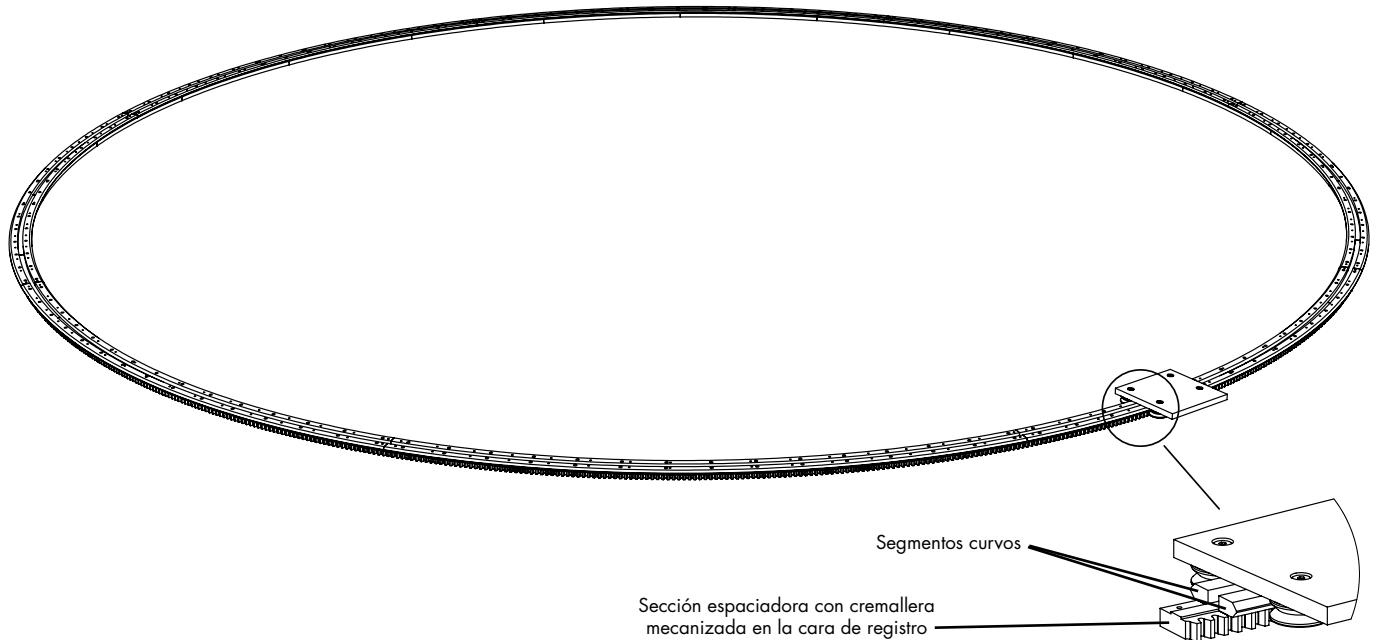



Anillo tipo HDRD con perfil en V interno y externo

Los anillos de diámetro superior a 1800mm se fabrican por segmentos y habitualmente se ensamblan con espaciadores a juego utilizando la construcción de uniones alternadas similar a los anillos de simple canto que se muestra abajo en la página 2.

Para anillos de doble canto muy grandes (diámetros de 7m o más) puede resultar más económico utilizar la alternativa de construcción de uniones alternadas que se muestra abajo. La sección espaciadora puede llevar cremallera, si así se requiere. Se recomienda que los dientes de la cremallera sean de MOD8 para las cremalleras de hasta 25mm de amplitud y MOD10 para cremalleras de hasta 40mm de amplitud.

No hay un límite máximo en los diámetros disponibles, y los anillos de diámetros superiores a 3 m en diámetro se suministran parcialmente desensamblados para facilitar el transporte.



Podemos suministrar carros para cualquier tipo de anillo y segmento de doble canto. Las construcciones preferentes seguirán en líneas generales el diseño del catálogo HDS2  26-29 disponible en www.HepcoMotion.com/HDSdataes. Estos diseños pueden incluir lubricadores o caperuzas de retén para la lubricación.

Los diseños incluyen carros accionados por cremallera y los motorreductores para accionarlos.

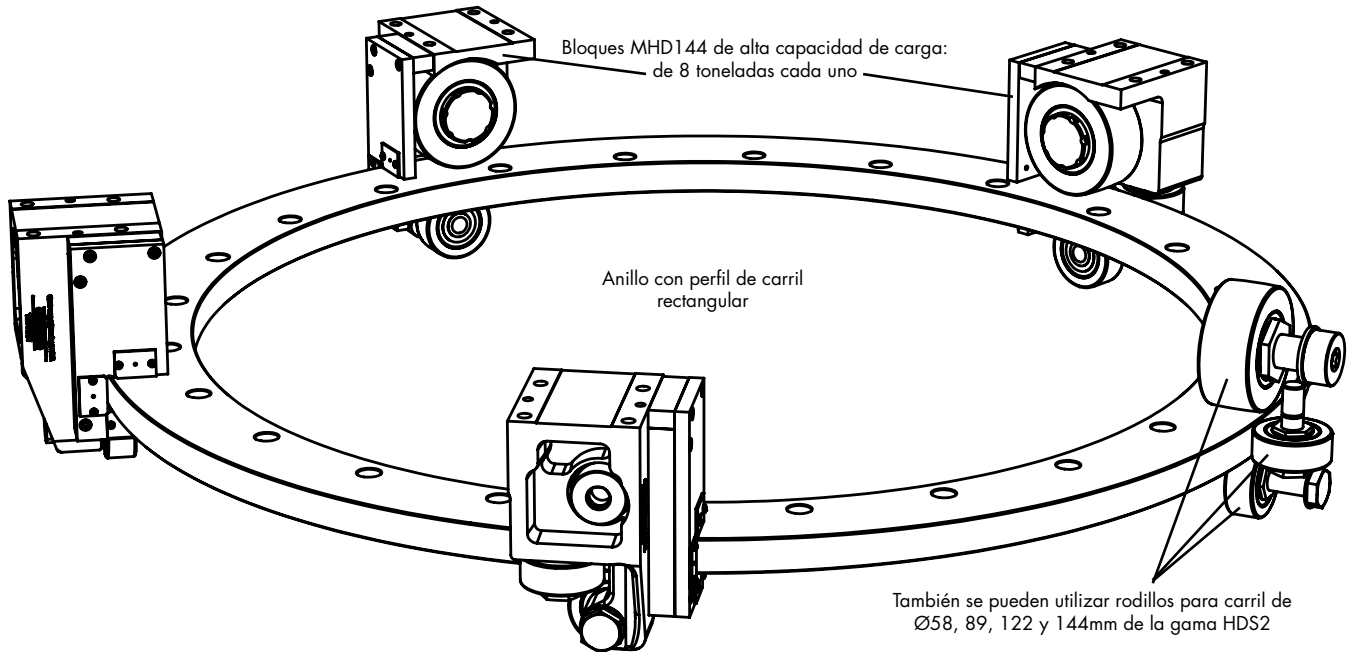
Contacte con Hepco para discutir las necesidades de su aplicación.

Formatos de Anillos de Diámetros Grandes

Anillos de Perfil Rectangular

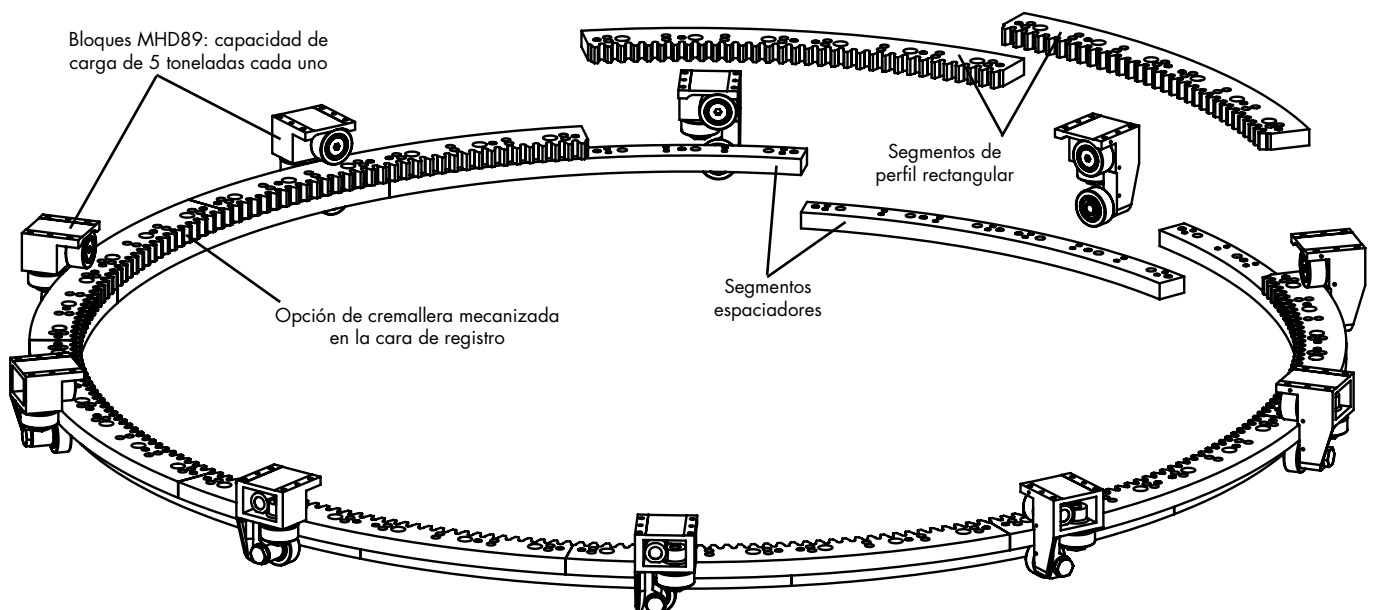
Los anillos se pueden fabricar con un perfil rectangular, similar a los carriles planos MHD de HepcoMotion (ver catálogo MHD [2](#), disponible en www.HepcoMotion.com/MHDdataes). Estos anillos se pueden utilizar con los bloques MHD, incluyendo los bloques nuevos MHD144, que incluyen rodillos de $\text{Ø}144$ y con una capacidad de carga de 8 toneladas cada uno. Los anillos también se pueden usar con los rodillos de la gama HDS2 (ver catálogo HDS2 [20-21](#), disponible en www.HepcoMotion.com/HDSdataes). Al utilizar estos componentes, son posibles las capacidades de carga superiores a las 30 toneladas.

Los anillos de diámetro de hasta 1800mm habitualmente se fabricarán de una sola pieza. Estarán endurecidos y rectificadas en todas las superficies, si así se requiere. Disponibles versiones con cremallera, acero inoxidable y resistente a la corrosión.



Los anillos de diámetro superior a 1800mm se fabrican por segmentos y habitualmente se ensamblan con espaciadores a juego utilizando la construcción de uniones alternadas que se muestra abajo. Los segmentos están endurecidos y rectificadas en todas las superficies de contacto con los rodillos. Hay disponible versiones en acero inoxidable y resistente a la corrosión.

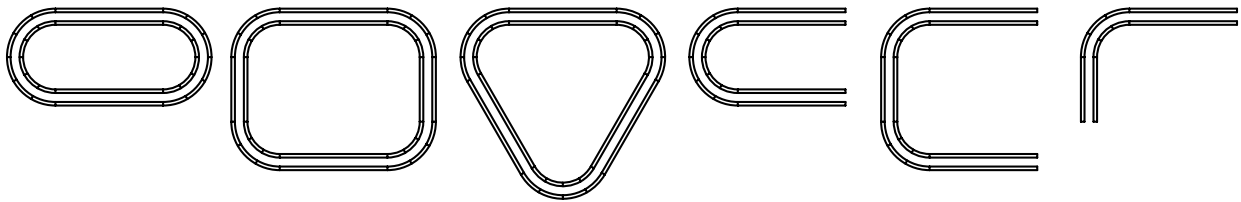
No hay un límite máximo en los diámetros disponibles, y los anillos de diámetros superiores a 3 m en diámetro se suministran parcialmente desensamblados para facilitar el transporte.



Sistemas Circuito

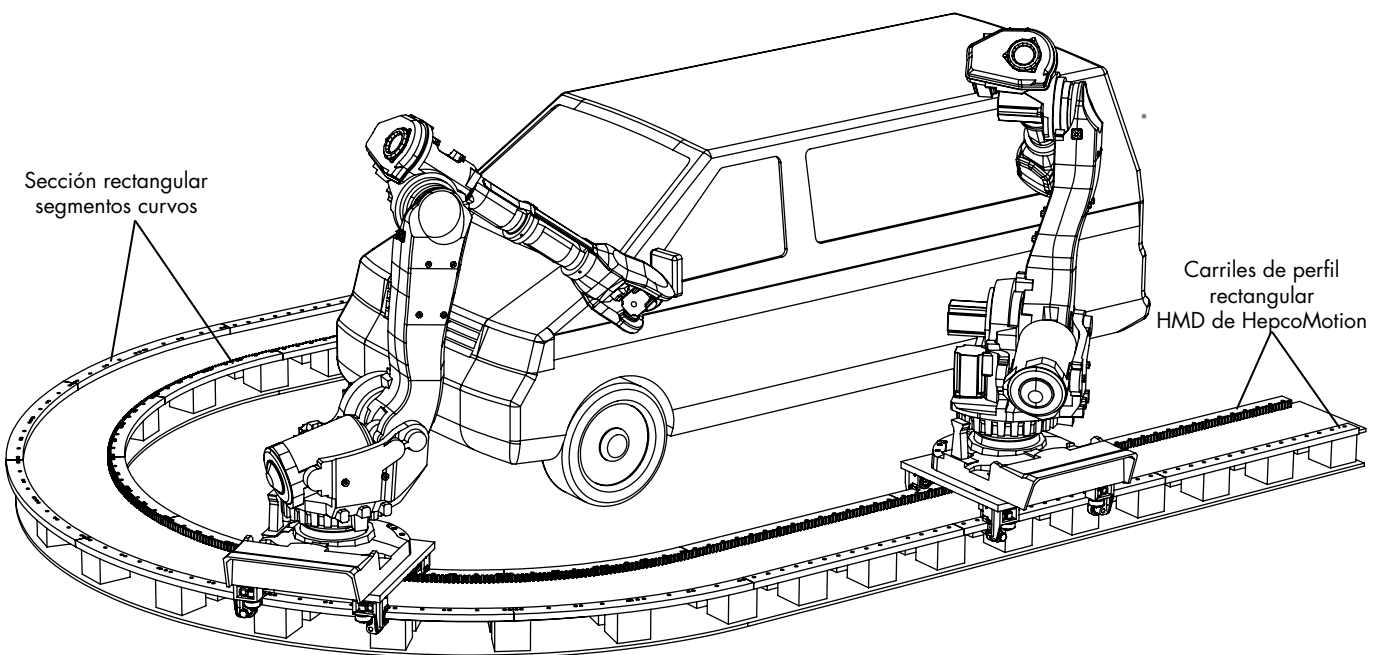
Circuitos de radios grandes con carriles de perfil rectangular

Se pueden construir sistemas circuito con carriles de perfil rectangular y segmentos a juego de un solo radio. Estos circuitos pueden ser de tipo abierto o cerrado, pero no pueden tener curvas en S. Ejemplos de formas de circuitos se muestran abajo.



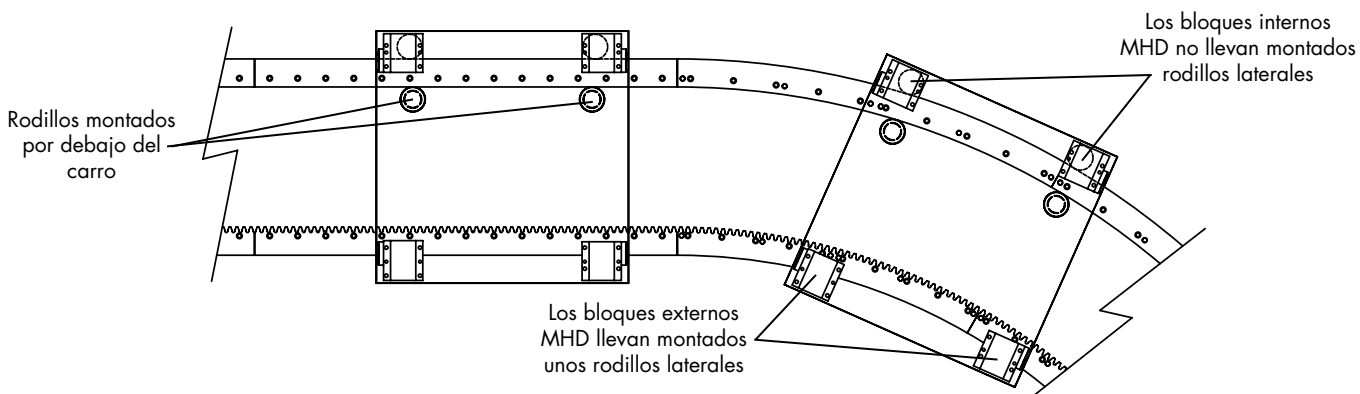
Estos sistemas circuito se pueden utilizar con los bloques MHD, incluyendo los nuevos bloques más robustos MHD144 que tienen rodillos de $\varnothing 144$ con una capacidad de carga de 8 toneladas cada uno.

Una configuración típica de un sistema tiene que tener los carriles concéntricos a una distancia equidistante y montados en una base mecanizada (que Hepco puede suministrar).



En los sistemas circuitos que se muestra arriba, es habitual utilizar un carro de un solo radio de giro como el que se muestra abajo. Los bloques MHD dentro del carro no tienen los rodillos laterales montados, y se montan un par adicional de rodillos debajo del carro en la parte interior en contacto con el carril y el segmento exterior.

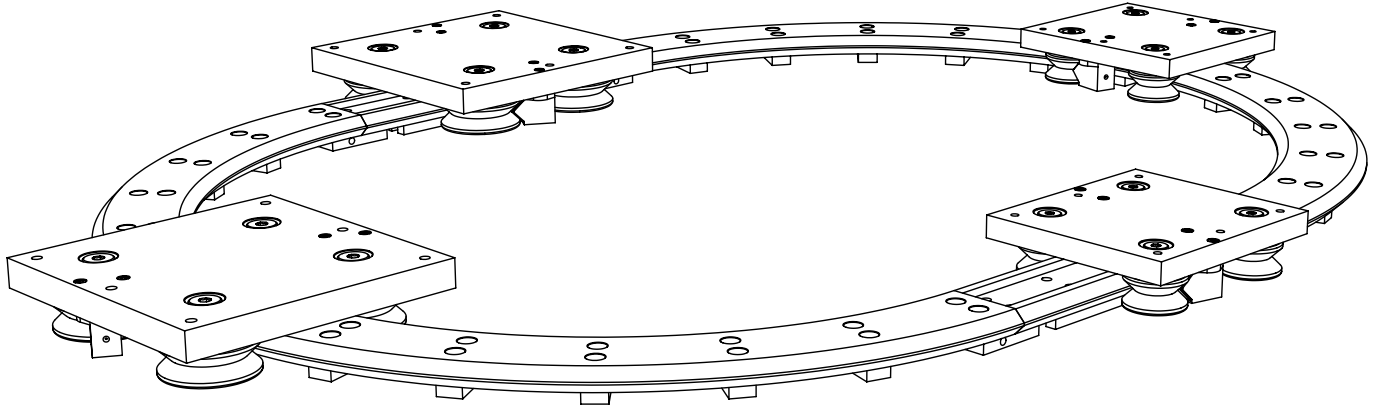
Esta característica en el diseño reduce la holgura del carro que se desarrolla entre los rodillos y los carriles en la transición del tramo recto a la curva a unos niveles insignificantes, sin la necesidad de usar un diseño más complejo de carro bogie-articulado.



Sistemas Circuito

Circuitos de radios grandes con guías de perfil en V

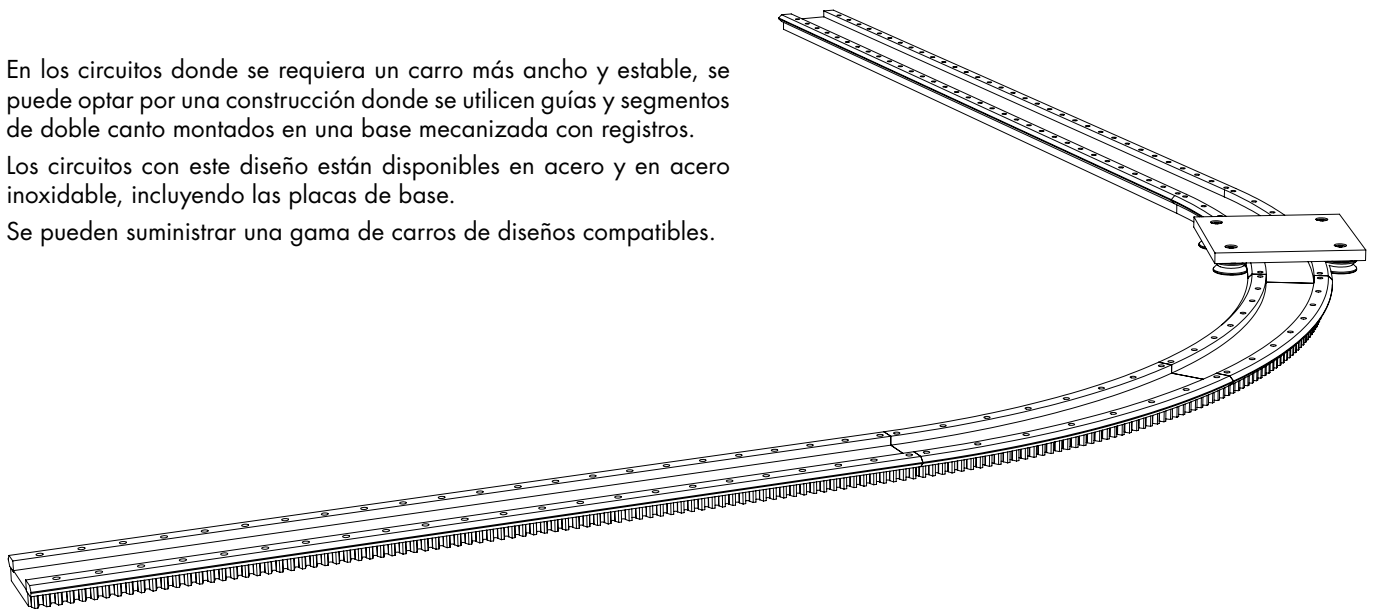
Los circuitos se pueden construir con segmentos de doble canto de perfil en V de 90° de un único radio y guías a juego. Cualquier radio de curva es posible. Las anchuras de las secciones de 25 y 33mm encajan con la gama de los rodamientos en V de Hepco. Anchuras de sección de hasta 200mm funcionan bien con este tipo de construcción. Hay disponible carros de un solo radio de giro a juego.



En los circuitos donde se requiera un carro más ancho y estable, se puede optar por una construcción donde se utilicen guías y segmentos de doble canto montados en una base mecanizada con registros.

Los circuitos con este diseño están disponibles en acero y en acero inoxidable, incluyendo las placas de base.

Se pueden suministrar una gama de carros de diseños compatibles.



HepcoMotion tiene una gama de componentes, métodos de fabricación y experiencia en fabricar anillos, segmentos y sistemas circuito incomparables.

Contacte con nosotros si tiene una aplicación o si desea ampliar la información sobre los anillos de diámetros grandes, segmentos o circuitos.

HepcoMotion®, Edificio Spaces 22@
Calle Pallars, 193, ES-08005 Barcelona, España
Tel. 34 93 607 22 55
Fax. 93 280 62 14
E-mail: info.es@hepcotion.com