

AHORA DISPONIBLE...
GAMA AMPLIADA DE RODAMIENTOS
PARA APLICACIONES DE ALTAS
TEMPERATURAS Y ZONAS ESTERILES
Solicite más información

HepcoMotion®

SL2 sistema de guías resistente a la corrosión



	Página
Introducción	1
Composición del Sistema	2-3
Ejemplos de Aplicación	4-5
Datos y Dimensiones	
Sistemas ensamblados	6-9
Guías en Acero Inoxidable	10-11
Rodamientos en Acero Inoxidable	12-13
Placas de Carro de Aluminio	14-15
Caperuzas de Retén y Lubricadores	16
Bridas Mordaza	17
Datos Técnicos	
Cálculos de Carga / Vida y Ejemplos	18-19
Ensamblaje y Ajuste del Sistema	20-21
Flecha de las guías autoportantes	22
Especificaciones Técnicas	23



Presentación del Sistema de Guías Hepco SL2 Resistente a la Corrosión

Basado en la comprobada gama Generación II, el sistema lineal resistente a la corrosión SL2 de Hepco ofrece al usuario la capacidad de intercambio con componentes de Generación II y GV3 en una extensa gama compuesta de rodamientos en acero inoxidable, guías planas y guías con espaciador. Además dispone de una serie complementaria de ligeras placas de carro en aluminio y bridas mordaza, con un tratamiento especial de la superficie que provee una elevada resistencia a la corrosión mejor que la mayoría de los aceros inoxidables.



Este proceso está aprobado por el Departamento de Agricultura de Estados Unidos para ser utilizado en máquinas que procesan alimentos.

Características y Ventajas

- Guías endurecidas y rectificadas a fin de mejorar la duración, la resistencia a la corrosión y conseguir un funcionamiento suave.
- Longitudes en una sola pieza de hasta 4 metros en la mayoría de las secciones, para ahorrar tiempo en el ensamblaje.
- Una amplia gama de guías planas o con espaciador que ofrecen diversas opciones de diseño.
- El concepto comprobado en 'V' de Hepco consigue una baja fricción y una buena rigidez.
- Las caperuzas de retén impiden que se introduzca la suciedad y ofrecen una lubricación positiva, larga vida y una seguridad superior.
- Los lubricadores facilitan una lubricación positiva aumentando la duración y proporcionando una baja fricción.
- Adecuado para aplicaciones en ambientes esterilizados.
- Disponibilidad de tres dimensiones en las placas de carro para cada sección de guía permitiendo muchas opciones de diseño.
- Rodamientos de doble hilera para cargas radiales altas y mayor duración, ideales para aplicaciones en condiciones arduas.
- La opción de un rodamiento doble ofrece una baja fricción y es tolerante con la desalineación.
- Las características de baja fricción permiten al sistema funcionar en 'seco' sin lubricación.
- Disponible en componentes por separado o montado para una máxima flexibilidad.
- El uso extensivo de los tapones de plástico impide la introducción de suciedad.
- Sin mantenimiento, por lo que puede funcionar en condiciones arduas.

Composición del Sistema

El **SL2** ofrece un funcionamiento excelente gracias a un proceso de fabricación de calidad y una selección cuidadosa de los materiales, y ha sido diseñado para proveer la combinación ideal de resistencia a la corrosión y una larga duración aún en las aplicaciones más arduas.

La gama de **Guías SL2** es muy extensa, comprendiendo siete secciones de **Guías Planas** y cuatro secciones de **Guías con Espaciador**. Precisamente esta amplia gama asegura la elección de la Guía más adecuada para cualquier tipo de aplicación. Todas, excepto el tamaño más pequeño, se pueden suministrar en longitudes de hasta 4 metros, rectificadas en todas las superficies principales y con las superficies de deslizamiento en 'V' endurecidas.

Las **Placas de Carro SL2** están disponibles en tres longitudes estándar como unidades montadas, ajustadas de fábrica a la **Guía** de su elección. El sistema utiliza de un modo extensivo los tapones selladores de plástico a fin de tapar los agujeros escariados, y así evitar la existencia de lugares donde se puede depositar la suciedad. Por ello el **SL2** es idóneo para utilizar en aplicaciones de procesamiento de alimentos y en zonas esterilizadas.

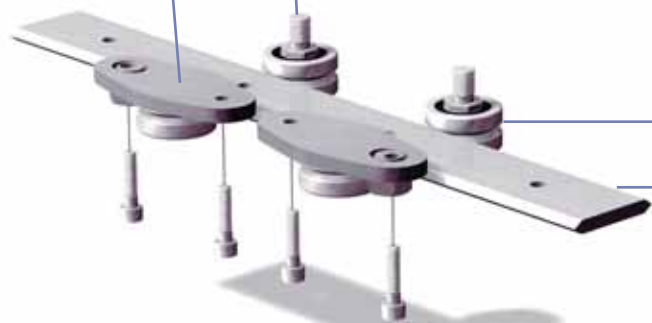
RODAMIENTO PARA AGUJERO CIEGO CONCÉNTRICO ■ Y EXCÉNTRICO ★

- ★ Para utilizar cuando el acceso al lado contrario de la placa sea restringido.
- ★ Fácil fijación de sólo un lado.
- ★ Disponibles rodamientos de tipo doble o de doble hilera (ver enfrente).
- ★ Baja relación de ajuste para un montaje controlado
- Define la posición de 'los indicadores de referencia' para el sistema



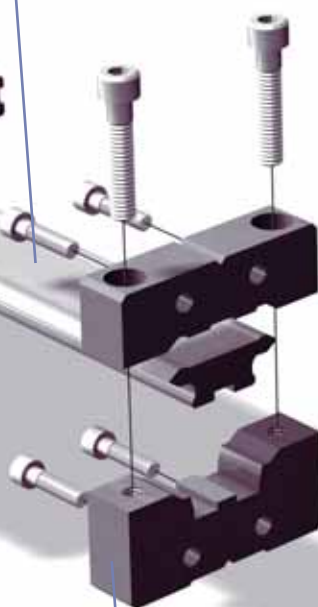
RODAMIENTO PARA AGUJERO PASANTE CONCÉNTRICO ★ Y EXCÉNTRICO ■

- ★ ■ Para utilizar en las placas de espesor limitado y donde el acceso no sea restringido.
- ★ ■ Dos longitudes de perno para adecuarse a la mayoría de grosores de las placas.
- ★ ■ Disponibles rodamientos de tipo doble o de doble hilera (ver enfrente).
- ★ Define la posición de 'los indicadores de referencia' para el sistema.
- Fácilmente ajustable por la brida hexagonal o por el casquillo del perno.



GUÍA EN ACERO INOXIDABLE CON ESPACIADOR Y PLANA ★

- ★ Superficies en 'V' endurecidas para una larga vida
- ★ La sección central no está endurecida para poder taladrar o mecanizar.
- ★ Longitudes cortadas según petición, hasta 4 m en un sólo tramo.
- Se monta directamente a la máquina. No se necesitan componentes especiales ni adicionales de montaje.
- Chavetero central y lados con indicadores de referencia para una alineación fácil.
- Disponible sin agujeros para ser utilizadas con las bridas mordaza o según necesidades del cliente.
- Tapones de plástico para los tornillos de fijación para sellar los agujeros escariados.
- ★ Práctica en los casos en los que el peso y una mínima inercia son importantes.
- ★ Opciones de anchos especiales.



BRIDAS MORDAZA

- Permite a la guía convertirse en una viga autoportante.
- Dos posibilidades de montaje - fijación en caras o en la base
- Disponibles en tipo largo o corto, para soportar una guía sólo en un extremo o en las dos caras opuestas.
- Aluminio de alta resistencia, con un recubrimiento resistente a la corrosión aprobado por el Departamento de Agricultura de los Estados Unidos.

Composición del Sistema

Las **Placas de Carro** pueden ser suministradas por Hepco con:

SOLAMENTE CON LOS RODAMIENTOS CAPERUZAS DE RETÉN

- para aplicaciones en seco o con una fricción mínima
- para recubrir los rodamientos - para una lubricación y sellado de excelente calidad.
- para la aplicación de lubricante con menor fricción.

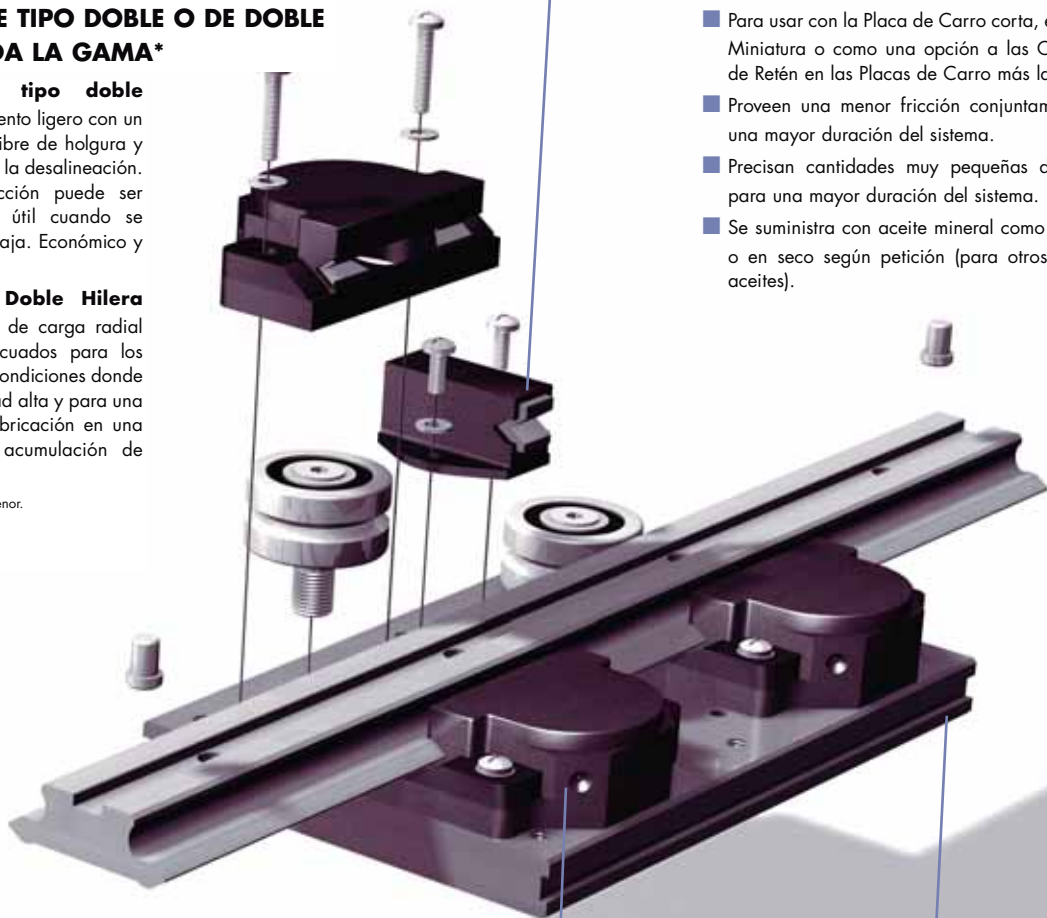
LUBRICADORES

Todos los componentes se suministran individualmente para aquellos clientes que deseen construir sus propias **Placas de Carro**, o cuando el carro sea parte de la estructura de la máquina. Todos los **Rodamientos** están confeccionados en acero inoxidable, ya sea en el formato de Rodamiento Doble o de Doble Hilera, y son suministrados lubricados de por vida. Son endurecidos y con rectificado de precisión con tolerancia especial, de tal forma que la línea de contacto se adapta perfectamente a las superficies de deslizamiento del **Sistema de Guías**.

OPCIÓN DEL RODAMIENTO EN ACERO INOXIDABLE DE TIPO DOBLE O DE DOBLE HILERA EN TODA LA GAMA*

- **Rodamientos de tipo doble** proveen un funcionamiento ligero con un movimiento preciso y libre de holgura y una buena tolerancia a la desalineación. La resistencia de fricción puede ser ajustada, lo cual es útil cuando se precisa que ésta sea baja. Económico y fácil de ajustar.
- **Rodamientos de Doble Hilera** tienen una capacidad de carga radial mayor. Son más adecuados para los ambientes arduos, en condiciones donde se precisa una velocidad alta y para una duración mayor. La fabricación en una sola pieza evita la acumulación de suciedad.

*en todos los tamaños excepto en el menor.



LUBRICADOR (OPCIONAL)

- Para usar con la Placa de Carro corta, el Sistema Miniatura o como una opción a las Caperuzas de Retén en las Placas de Carro más largas.
- Proveen una menor fricción conjuntamente con una mayor duración del sistema.
- Precisan cantidades muy pequeñas de aceite, para una mayor duración del sistema.
- Se suministra con aceite mineral como estándar, o en seco según petición (para otros tipos de aceites).

CAPERUZA DE RETÉN (OPCIONAL)

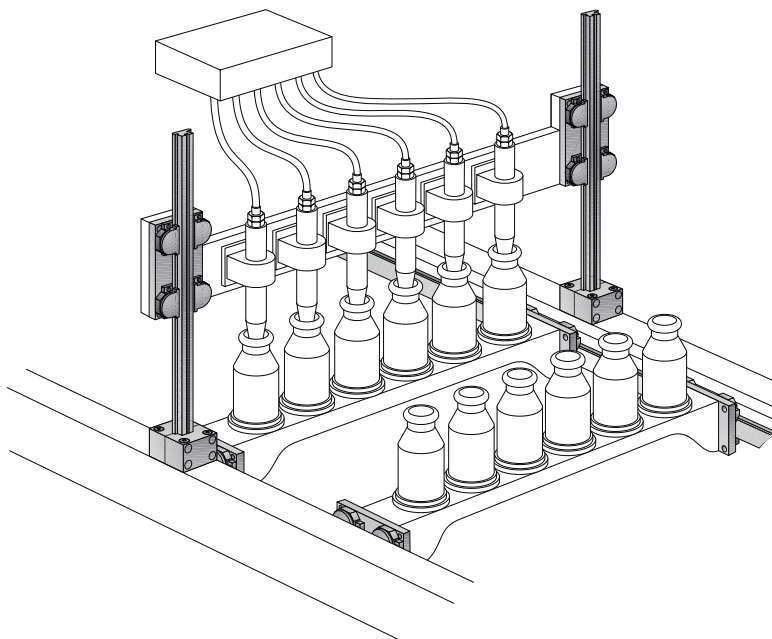
- Lubrica la superficie de contacto mediante un depósito de aceite, facilitando un mayor intervalo de re-lubricación y una larga vida del sistema.
- Envuelve completamente el rodamiento.
- Aumenta la capacidad de carga
- Incrementa la vida del sistema
- Impide la introducción de suciedad.
- Mejora la seguridad operativa.
- Puede ser utilizada en las longitudes medias y largas de las Placas (en todas menos en el sistema miniatura).

PLACA DE CARRO

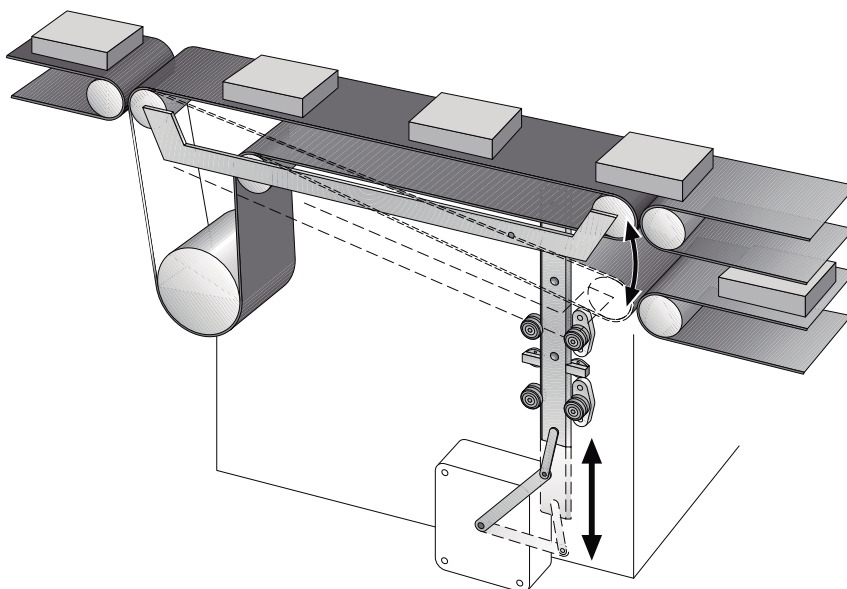
- Una aleación ligera de aluminio de alta resistencia, con un tratamiento resistente a la corrosión aprobado por el Dpto. de Agricultura de Estados Unidos.
- Gran área de montaje con superficie nivelada.
- Tres dimensiones estándar en cada tamaño de guía.
- Agujeros de montaje taladrados y roscados de fábrica.
- Agujeros escariados sellados con tapones de plástico a fin de evitar la acumulación de la suciedad.
- Con ranuras en ambos lados para facilitar la instalación de la leva de interruptores u otros componentes.
- Placas de Carro en acero inoxidable disponibles previa petición (según plano del cliente).

Ejemplos de Aplicación

Aplicaciones Industriales



El **Sistema SL2** es utilizado en el guiado vertical y horizontal en una máquina de llenado de botellas en la industria cosmética. Las **Guías con Espaciador** se muestran fijadas a la estructura de la máquina en el eje horizontal. Las **Guías con Espaciador** cortas y sin taladrar son utilizadas en el eje vertical, sujetas solamente por un extremo por una **Brida Mordaza** de tipo largo. Las **Placas de Carro** Hepco se utilizan en ambos sentidos. Alternativamente, los **Rodamientos** y las **Caperuzas de Retén** pueden ser montados directamente a los componentes móviles de la máquina. Se ha de asegurar con cuidado el paralelismo de las guías opuestas durante la instalación. **Los Rodamientos** de tipo Doble pueden ser utilizados en casos donde puede haber una ligera desalineación de las Guías opuestas.



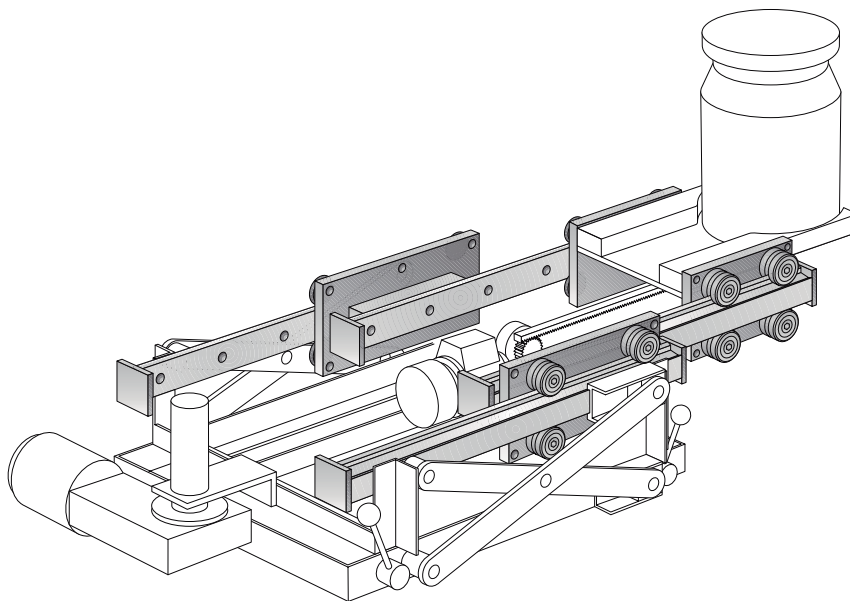
El **Sistema SL2** es utilizado como el guiado vertical en una aplicación de la industria alimenticia para mover un transportador de derivación entre dos transportadores posteriores alternativamente. Alta velocidad y operatividad de servicio con transmisión por manivela.

La **Guía Plana SL2** se ha elegido como el elemento móvil a fin de reducir la masa. Se han utilizado los **Rodamientos** para Agujero Ciego debido a que el grosor de la placa es demasiado grande para poder instalar el perno y la tuerca del tipo de Agujero Pasante.

El sistema es lubricado mediante los **Lubricadores** Hepco, puesto que las **Caperuzas de Retén** no se pueden utilizar con los **Rodamientos** excéntricos para agujero ciego. Un sistema lubricado ofrece mayor duración para cualquier carga (ver sección Carga/Vida).

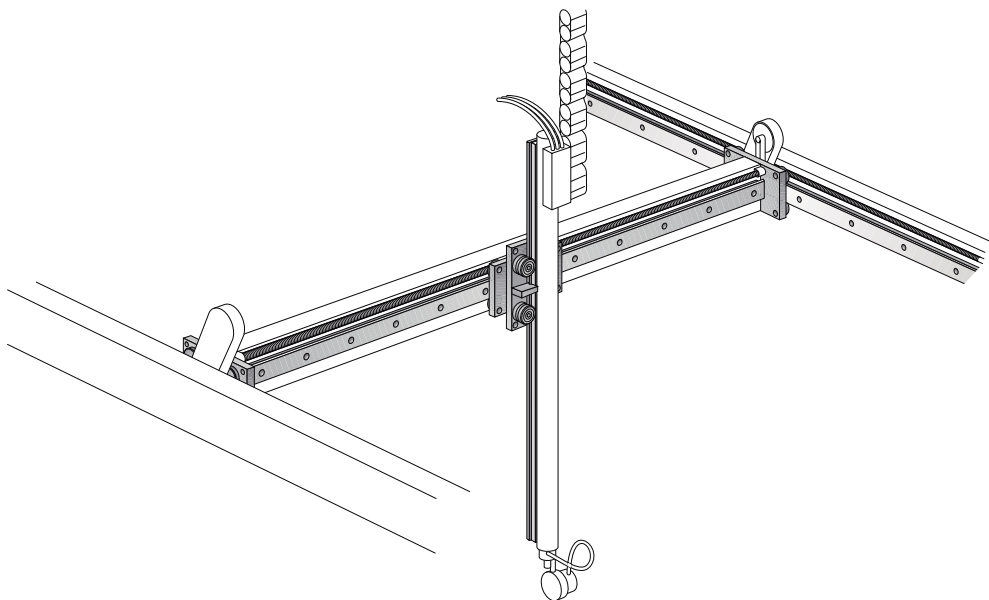
Ejemplos de Aplicación

Aplicaciones Científicas y de Comprobación



El Sistema **SL2** es utilizado en el guiado telescópico horizontal en una aplicación de manejo de la turbina en la Industria Nuclear. El movimiento vertical es facilitado por un ascensor de tijera.

El ambiente contiene un bajo nivel de radiación, por lo que los **Rodamientos** son suministrados con una grasa lubricante interna especial. Se requiere que el sistema sea enteramente de acero inoxidable, por lo que las Placas de Carro de aluminio estándar con el revestimiento contra la corrosión han sido reemplazadas por otras especiales, fabricadas por Hepco según los planos del cliente. En esta aplicación la lubricación externa de las **Guías** no es posible, de todas formas las características de la baja fricción de los sistemas Hepco vienen a demostrar que un funcionamiento en 'seco' no es un problema.



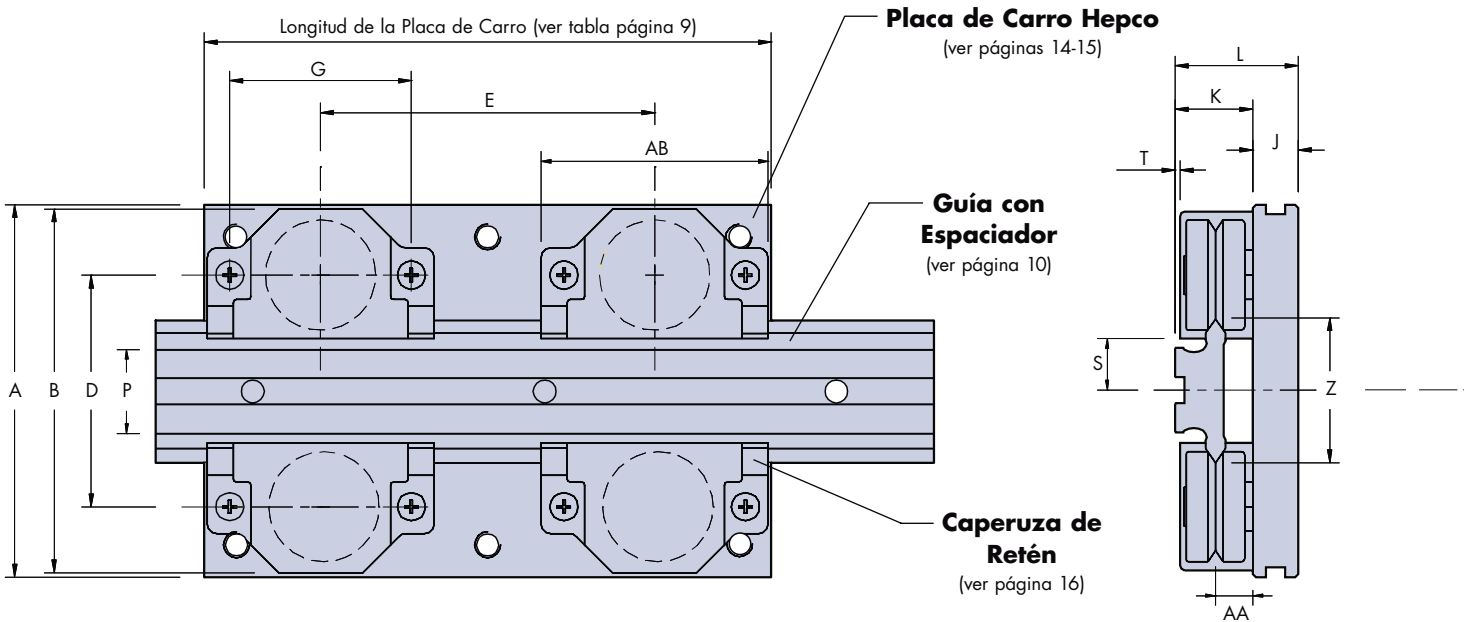
El **Sistema SL2** es utilizado como el método de guiado para todos los ejes de una máquina verificadora no destructiva de ultrasonidos. Una sonda de ultrasonidos es introducida a un tanque de rociado durante una investigación en el departamento de ingeniería de una universidad. Para el guiado vertical se incorpora una sección especial en acero inoxidable de un espaciador curvado fabricado por Hepco según los planos del cliente, permitiendo el montaje de una **Guía Plana SL2** a la sección circular de la sonda. **El Sistema SL2** es idóneo para este ambiente húmedo.

El uso de los **Rodamientos** de tipo Doble ofrece un mejor funcionamiento para compensar las ligeras desviaciones de las **Guías** opuestas en el eje horizontal. Los Lubricadores aumentan la vida del sistema aún manteniendo la baja fricción. La holgura cero es una característica del sistema Hepco y asegura la rigidez en el extremo de la sonda, a pesar de tener esta aplicación un gran voladizo.

Sistemas Ensamblados

El SL2 puede ser pedido en componentes individuales o como un Sistema Ensamblado de Fábrica. Las Placas de Carro ya montadas son disponibles con únicamente los Rodamientos ensamblados o también con las Caperuzas de Retén o Lubricadores (ver la tabla pág. 9 Placas de Carro SL2). Las próximas tres páginas muestran importantes dimensiones de referencia entre los componentes montados, así como los tamaños totales máximos de los ensamblajes. Otras dimensiones se facilitan en las páginas donde se muestran los componentes específicos (10-17).

SISTEMAS ENSAMBLADOS INCORPORANDO PLACAS DE CARRO, RODAMIENTOS PARA AGUJERO PASANTE Y CAPERUZAS DE RETÉN



Sección de Guía ver nota 1	Tamaño Z ~	Rodamiento ver nota 1	A	B	C	D ver nota 2	E (ver nota 3)			F	G	H	I	J
							Min	Min LB	Min CS					
SS MS 12	12	SS S/U 13	40	-	36	22.2	14	32	-	34.9	-	12	23	7.4
SS NMS 12	12	SS S/U 13	40	-	36	22	14	32	-	34.7	-	12	23	7.4
SS S 25	25	SS S/U 25	80	76.4	73	46.3	26	52	56	71.3	45	18	45	11.5
SS NS 25	25	SS S/U 25	80	76.8	73	46.1	26	52	56	71.1	45	18	45	11.5
SS S 35	35	SS S/U 25	95	86.8	83	56.2	26	52	56	81.2	45	18	55	12.5
SS S 50	50	SS S/U 25	112	101.8	98	71.3	26	52	56	96.3	45	18	70	14.0
SS M 44	44	SS S/U 34	116	113.1	107	72.1	35	70	71	106.1	56	25	69	14.5
SS NM 44	44	SS S/U 34	116	113.1	107	71.9	35	70	71	105.9	56	25	69	14.5
SS M 60	60	SS S/U 34	135	129.1	123	88	35	70	71	122	56	25	85	17.0
SS M 76	76	SS S/U 34	150	145.1	139	104	35	70	71	138	56	25	101	18.0
SS L 76	76	SS S/U 54	185	179.7	171	118.8	55	106	99	172.8	80	38	114	20.0
SS NL 76	76	SS S/U 54	185	179.7	171	118.6	55	106	99	172.6	80	38	114	20.0

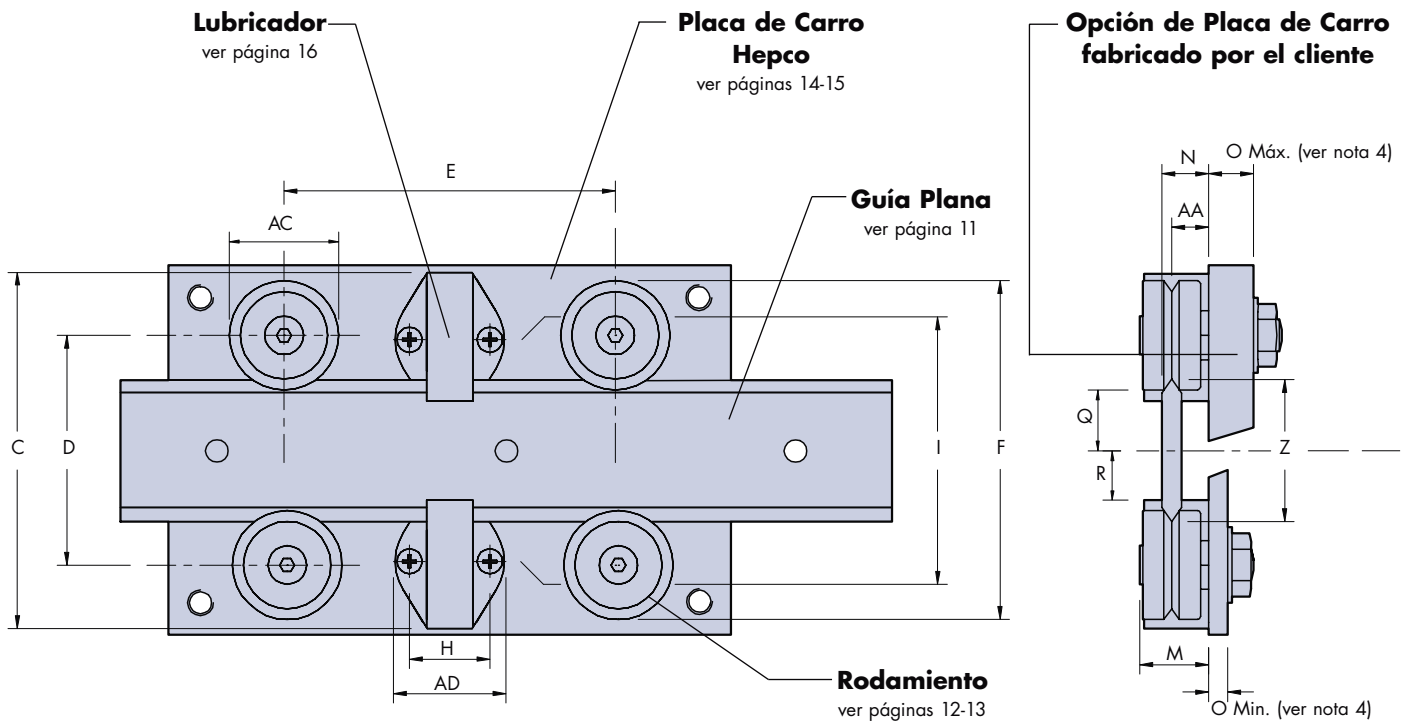
Notas:

- Los Rodamientos mencionados arriba son el tamaño estándar para utilizar con cada tipo de perfil de Guía. Sin embargo, tanto las Guías como los Rodamientos pueden ser 'mezclados y combinados' dependiendo de la disponibilidad del diseño. En estos casos se deberá tener en cuenta:
 - Las Caperuzas de Retén solamente pueden ser utilizadas con las Guías del mismo o mayor grosor que las Guías enumeradas en la tabla.
 - Los Lubricadores sólo se pueden usar con Guías del mismo o menor grosor que las Guías estándar de la tabla.
 - Combinaciones no estándares tendrán dimensiones de ensamblaje distintas - éstas pueden ser calculadas remitiéndose a las tablas de las dimensiones de los componentes individuales, asegurándose de utilizar el 'vértice teórico' de las dimensiones 'V' para calcular los centros de taladro de los Rodamientos.

Sistemas Ensamblados

Las dimensiones que figuran en las tablas se refieren a la combinación estándar de Rodamientos y Guía. De todas formas, ya que el mismo ángulo de 70° se mantiene, los componentes Hepco pueden ser 'mezclados y combinados' en la mayoría de los casos (ver nota 1).

SISTEMAS ENSAMBLADOS INCORPORANDO PLACAS DE CARRO, RODAMIENTOS PARA AGUJERO PASANTE Y CAPERUZAS DE RETÉN



K	L	M	N	O min	O máx	P	Q	R	S	T	AA	AB	AC	AD	Z	Sección
±0.05	+0.13 -0.05		±0.08	ver nota 4	ver nota 4						±0.025				Tamaño ~	Guía ver nota 1
-	-	10.1	6.95	2.5	6	-	4.8	5	-	-	5.46	-	12.7	17	12	SS MS 12
11.67	19.06	10.1	-	2.5	6	8.5	4.7	5	-	-	5.46	-	12.7	17	12	SS NMS 12
-	-	16.6	11.35	2.5	13	-	10.7	8.5	8.4	-	9	55	25	25	25	SS S 25
19	30.5	16.6	-	2.5	13	15	10.6	8.5	8.4	1	9	55	25	25	25	SS NS 25
-	-	16.6	11.35	2.5	13	-	15.6	13.5	13.4	-	9	55	25	25	35	SS S 35
-	-	16.6	11.35	5.5	13	-	23.2	21	20.9	-	9	55	25	25	50	SS S 50
-	-	21.3	14.57	5.5	14	-	19	15.5	16.5	-	11.5	70	34	34	44	SS M 44
24	38.5	21.3	-	5.5	14	26	19	15.5	16.5	1.5	11.5	70	34	34	44	SS NM 44
-	-	21.3	14.57	5.5	14	-	27	23.5	24.5	-	11.5	70	34	34	60	SS M 60
-	-	21.3	14.57	5.5	14	-	35	31.5	32.5	-	11.5	70	34	34	76	SS M 76
-	-	34.7	23.56	6	20	-	32.4	28.5	29.8	-	19	98	54	50	76	SS L 76
38.5	58.5	34.7	-	6	20	50	32.3	28.5	29.8	2	19	98	54	50	76	SS NL 76

Notas (continuación):

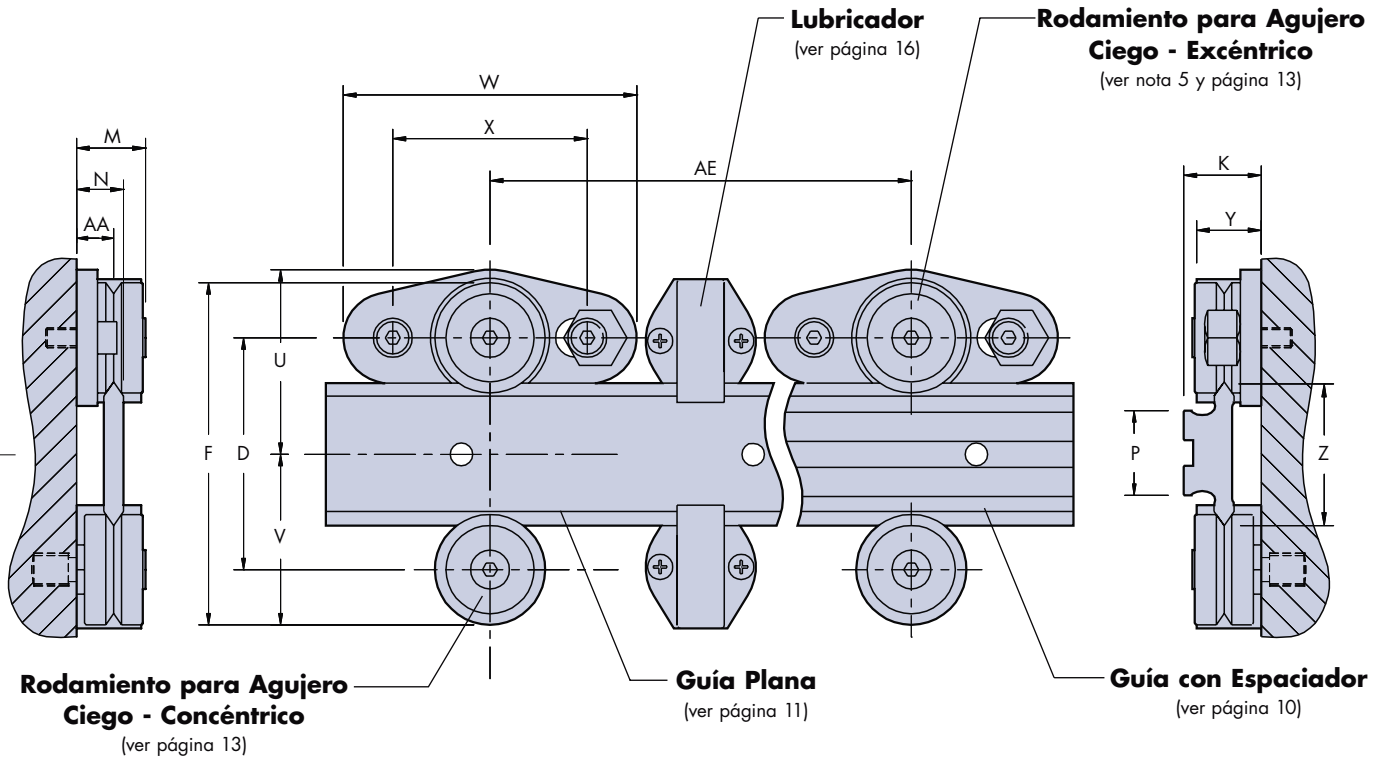
- Los clientes que fabrican sus propias Placas de Carro deberán taladrar los centros de los agujeros para fijar los Rodamientos según la dimensión 'D', a una tolerancia de ± 0.2 mm. Los agujeros deberán ser taladrados y pulidos a las dimensiones de tamaño y tolerancia indicadas por 'R', página 15.
- Aunque la dimensión 'E' es expresada como valor mínimo, es recomendable, donde sea posible, que $E > D$ por motivos de rigidez. La dimensión 'E', MinCS y MinLB se refiere al espacio mínimo de los Rodamientos cuando se utilizan las Caperuzas de Retén (CS) o Lubricadores (LB) de Hepco en sus propias Placas de Carro. La dimensión equivalente en las Placas de Carro Hepco se puede obtener en las páginas de las Placas de Carro (14-15).
- Se disponen de dos tamaños de pernos para cada tamaño de Rodamiento - escoger según las necesidades del grosor de la Placa de Carro.

Las notas continúan en la página 8

Sistemas Ensamblados

Los Rodamientos para Agujero Ciego han de utilizarse cuando el acceso a la parte trasera del carro no sea posible o cuando el grosor de la placa nos impide el uso de los Rodamientos para Agujero Pasante. Estas circunstancias no son relevantes al uso de las Placas de Carro, por lo que no se suministrarán de fábrica los sistemas ensamblados con los Rodamientos para Agujero Ciego.

SISTEMAS ENSAMBLADOS INCORPORANDO RODAMIENTOS PARA AGUJERO CIEGO Y LUBRICADORES



Sección Guía ver nota 1	Ta- maño Z	Rodamiento ver nota 1	AA ±0.025	D ver nota 2	AE ver nota 6		F	K ±0.05	M	N ±0.08	P	U	V	W	X	Y
					Min	Min LB										
SS MS 12	12	SS BHJ 13	5.46	22.2	48.5	66.5	34.9	-	10.1	6.95	-	21.1	17.5	47.5	30.0	10.0
SSNMS12	12	SS BHJ 13	5.46	22	48.5	66.5	34.7	11.67	10.1	-	8.5	21.0	17.4	47.5	30.0	10.0
SS S 25	25	SS BHJ 25	9	46.3	73.0	99.0	71.3	-	16.6	11.35	-	39.2	35.7	72.0	50.0	16.5
SS NS 25	25	SS BHJ 25	9	46.1	73.0	99.0	71.1	19.0	16.6	-	15	39.1	35.6	72.0	50.0	16.5
SS S 35	35	SS BHJ 25	9	56.2	73.0	99.0	81.2	-	16.6	11.35	-	44.1	40.6	72.0	50.0	16.5
SS S 50	50	SS BHJ 25	9	71.3	73.0	99.0	96.3	-	16.6	11.35	-	51.6	48.2	72.0	50.0	16.5
SS M 44	44	SS BHJ 34	11.5	72.1	92.0	128.0	106.1	-	21.3	14.57	-	57.0	53.1	90.5	60.0	20.0
SS NM 44	44	SS BHJ 34	11.5	71.9	92.0	128.0	105.9	24.0	21.3	-	26	57.0	53.0	90.5	60.0	20.0
SS M 60	60	SS BHJ 34	11.5	88	92.0	128.0	122	-	21.3	14.57	-	65.0	61.0	90.5	60.0	20.0
SS M 76	76	SS BHJ 34	11.5	104	92.0	128.0	138	-	21.3	14.57	-	73.0	69.0	90.5	60.0	20.0
SS L 76	76	SS BHJ 54	19	118.8	134.0	185.0	172.8	-	34.7	23.56	-	90.4	86.4	133.0	89.5	33.5
SS NL 76	76	SS BHJ 54	19	118.6	134.0	185.0	172.6	38.5	34.7	-	50	90.3	86.3	133.0	89.5	33.5

Notas continuación:

- Las Caperuzas de Retén no pueden ser utilizadas con los Rodamientos para Agujero Ciego excéntricos, ya que no pasan por encima del mecanismo de ajuste.
- La dimensión AE, MinLB es el espacio mínimo entre los centros de los Rodamientos cuando se utilizan Lubricadores Hepco.

Sistemas Ensamblados

Pedidos de los Sistemas Ensamblados

La tabla inferior muestra las combinaciones de los componentes disponibles para obtener una Placa de Carro montada de fábrica. Las páginas 10 al 17 detallan los componentes individuales, orientando en la selección de los sistemas ensamblados, y definiendo las relativas ventajas en la elección de varios componentes, por ejemplo Caperuzas de Retén o Lubricadores, Rodamientos Dobles o de Doble Hilera.

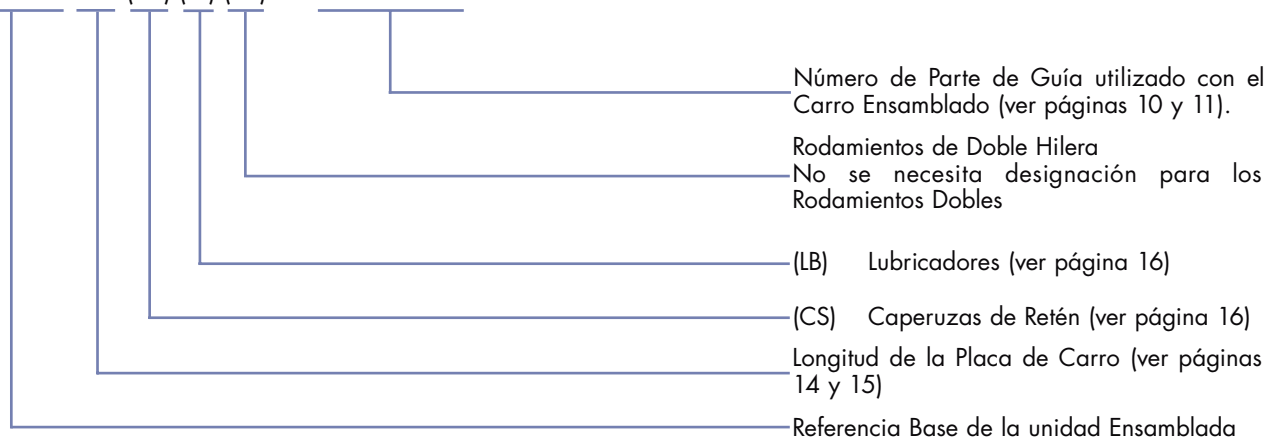
Una vez se haya decidido la combinación de los componentes del sistema ensamblado, la tabla inferior puede ser consultado para determinar la disponibilidad y el número de parte especificado según la tabla y los detalles de pedido mostrados.

Stock de Placas de Carro SL2 Ensamblados y Ajustados

Número de Parte	Longitud del Carro	Disponible con Caperuzas de Retén	Disponible con Lubricadores	Rodamiento Doble (estándar)	Opción de Rodamiento de Doble Hilera DR
AU SS MS 12	50	x	✓	✓	x
	75	x	✓	✓	x
	100	x	✓	✓	x
AU SS S 25	80	x	✓	✓	✓
	130	✓	✓	✓	✓
	180	✓	✓	✓	✓
AU SS S 35	100	x	✓	✓	✓
	150	✓	✓	✓	✓
	200	✓	✓	✓	✓
AU SS S 50	110	x	✓	✓	✓
	160	✓	✓	✓	✓
	220	✓	✓	✓	✓
AU SS M 44	125	x	✓	✓	✓
	175	✓	✓	✓	✓
	225	✓	✓	✓	✓
AU SS M 60	150	x	✓	✓	✓
	200	✓	✓	✓	✓
	280	✓	✓	✓	✓
AU SS M 76	170	x	✓	✓	✓
	240	✓	✓	✓	✓
	340	✓	✓	✓	✓
AU SS L 76	200	x	✓	✓	✓
	300	✓	✓	✓	✓
	400	✓	✓	✓	✓

Detalles de Pedido

AUSSM44 225 (CS) (LB) (DR) + SSNM44 626



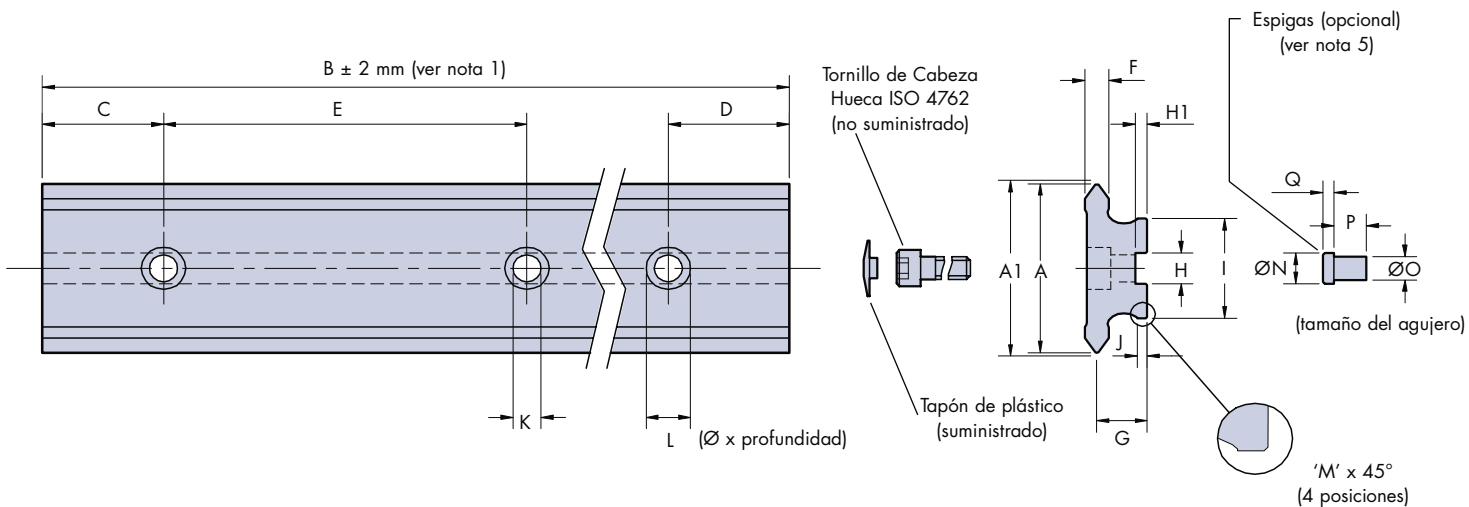
Guías con Espaciador y Planas en Acero Inoxidable



Las Guías SL2 en acero inoxidable están endurecidas en los perfiles en 'V' y rectificadas a precisión en todas las superficies principales a un alto grado de paralelismo. Los agujeros de fijación de la guía están posicionados de un modo preciso, permitiendo al cliente pre-taladrar los agujeros de montaje. La parte central de todas las Guías Hepco se dejan sin endurecer para la posterior mecanización, si fuera necesario. De todas formas, ya que las Guías SL2 tienen un acabado especial a fin de mejorar la resistencia a la corrosión, los clientes deberán tener en cuenta que la mecanización posterior puede reducir localmente la resistencia a la corrosión. Tras el mecanizado, se recomienda pulir la guía para maximizar la resistencia a la corrosión. Hay dos tipos de Guías disponibles, la Guía con **Espaciador** y la Guía **Plana**.

Guía con Espaciador

Una construcción de una sola pieza que se fija directamente a la superficie de montaje de la máquina, facilitando un espacio de recorrido para los Rodamientos, Caperuzas de Retén y Lubricadores. Un chavetero central provee un posicionado simple mediante los utensilios Hepco -



Número de Parte		Utilizar con Rodamiento \varnothing ver nota 3	A	A1	B	C	D	E	F	G	H	H1	I	J
Guía con Espaciador	Guía Plana		~	Vértice Teórico	Máx ver nota 1			± 0.1 No acumulativo			+0.05 - 0.00		± 0.025	
SSNMS 12		13	12	12.37	1976	20.5	20.5	45	3	6.2	4	1.8	8.5	1.7
	SS MS 12	13	12	12.55	1016	13	13	30	3	-	-	-	-	-
SS NS 25		25	25	25.74	4020	43	43	90	4.5	10	6	2.5	15	2.5
	SS S 25	25	25	25.81	4020	43	43	90	4.7	-	-	-	-	-
	SS S 35	25	35	35.81	4020	43	43	90	4.7	-	-	-	-	-
	SS S 50	25	50	50.83	4020	43	43	90	4.7	-	-	-	-	-
SS NM 44		34	44	44.74	4020	43	43	90	6	12.5	8	3	26	2.5
	SS M 44	34	44	44.81	4020	43	43	90	6.1	-	-	-	-	-
	SS M 60	34	60	60.81	4020	43	43	90	6.1	-	-	-	-	-
	SS M 76	34	76	76.81	4020	43	43	90	6.1	-	-	-	-	-
SS NL 76		54	76	76.74	4020	88	88	180	9	19.5	15	5	50	5
	SS L 76	54	76	76.81	4020	43	43	90	9.1	-	-	-	-	-

Notas:

- Cualquier longitud de Guía hasta la dimensión máxima B puede ser suministrada, pero a fin de obtener un óptimo precio y plazo de entrega, las longitudes de las Guías deberán especificarse manteniendo las dimensiones C y D de la tabla de arriba. En todos los casos, siempre y cuando el Cliente no indique lo contrario, las dimensiones C y D se suministrarán iguales. Los clientes han de asegurar que la proximidad de los agujeros de fijación a los extremos de la Guía permita adaptar los tornillos de fijación y tener en cuenta que las longitudes de las Guías que biseccionan los agujeros de fijación requerirán especificar unas dimensiones C y D distintas.
- Cuando se requieran longitudes más largas, se han de solicitar longitudes estándar preparadas para emparejar por los extremos. En estos casos los extremos a unir serán rectificadas rectos y agujeros adicionales pueden ser incluidos para dar mejor soporte cerca de las juntas. Después de la instalación, será necesario un pulido suave con piedra abrasiva de los perfiles en 'V' para asegurar un deslizamiento suave a través de las juntas.
- En la tabla, el tamaño estándar del diámetro de los Rodamientos para ser utilizados con cada Guía está indicado. De todas formas, otras combinaciones son posibles - ver página 6 nota 1 para más detalles.
- Los tornillos de fijación de las Guías Planas han de tener una longitud de cabeza suficiente como para dejar espacio al Carro Tornillos de cabeza hueca bajos DIN 7984 proveen suficiente espacio y son disponibles de Hepco (ver tabla).
- Las Guías en su estado libre y no montadas no son necesariamente rectas. Si la rectitud es importante, la Guía puede enderezarse fijándola contra un registro o utilizando el chavetero indicador para posicionamiento central. Si se utilizan las Espigas de Hepco, éstas deben ser colocadas una a cada extremo centrado entre el extremo de la Guía y el primer agujero. También hay que situar una espiga centrada entre todos los centros de los agujeros de fijación o cada cuando sea necesario según la aplicación.

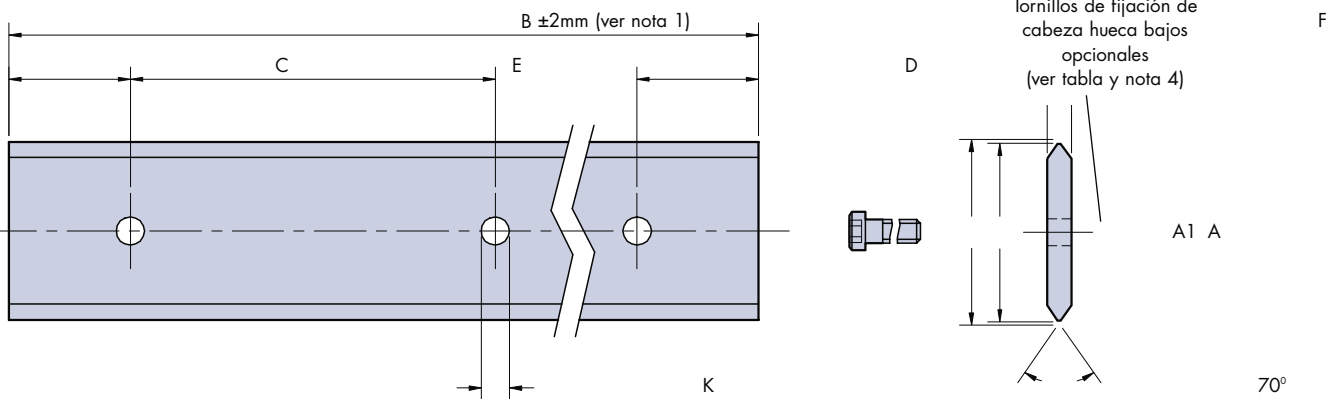
Guías con Espaciador y Planas en Acero Inoxidable



- con las Espigas o con una llave del Cliente. En los casos en los que no se utilizan Caperuzas de Retén o Lubricadores, las marcas de referencia en la parte del espaciador de la guía pueden ser utilizadas para el ajuste contra un registro mecanizado. La rigidez de la Guía con Espaciador permite que sea utilizada como un elemento autoportante o como pieza de construcción de la máquina, cuando es utilizada conjuntamente con las Bidas Mordaza (ver páginas 17 y 22). Los tapones de plástico se suministran con todas las Guías con Espaciador a fin de evitar la introducción de suciedad en los agujeros. Estos tapones encajan en los agujeros de los tornillos de fijación.

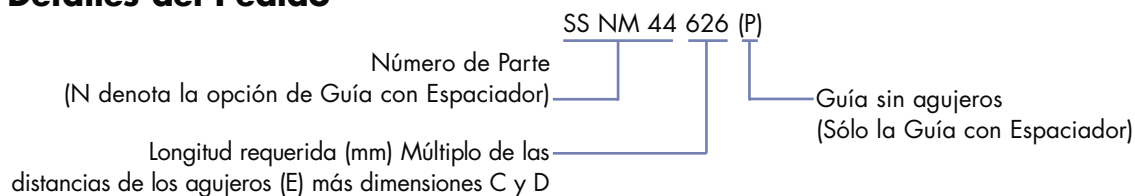
Guías Planas

Indicada para los Clientes que prefieren fijar la Guía a un espaciador que forma parte de la propia construcción de su máquina. Cuando se requiere que la Guía sea el componente móvil se puede fabricar un espaciador de aluminio para reducir la inercia.



	K	L	M	Opción Espiga (ver nota 5)					Tornillo de Fijación Guía Plana (ver nota 4)			Masa~g /100mm	Número Parte	
				No Parte	N m6	O K6	P	Q	No Parte	Rosca	Longitud		Guía con Espaciador	Guía Plana
	3.5	6 x 3	-	SS SDP 4	4 ^{+0.012} / _{+0.004}	4 ^{+0.002} / _{-0.006}	6.75	-	-	-	-	44	SSNMS12	
	3.5	-	-	-	-	-	-	-	SS FS 3-8	M3	8	23		SS MS 12
	5.5	10 x 5	1.0	SS SDP 6	6 ^{+0.012} / _{+0.004}	4 ^{+0.002} / _{-0.006}	6	2.25	-	-	-	140	SS NS 25	
	7	-	-	-	-	-	-	-	SS FS 6-16	M6	16	82		SS S 25
	7	-	-	-	-	-	-	-	SS FS 6-16	M6	16	130		SS S 35
	7	-	-	-	-	-	-	-	SS FS 6-16	M6	16	170		SS S 50
	7	11 x 6	1.0	SS SDP 8	8 ^{+0.015} / _{+0.006}	6 ^{+0.002} / _{-0.006}	8	2.75	-	-	-	330	SSNM44	
	7	-	-	-	-	-	-	-	SS FS 6-20	M6	20	190		SS M 44
	9	-	-	-	-	-	-	-	SS FS 8-20	M8	20	265		SS M 60
	9	-	-	-	-	-	-	-	SS FS 8-20	M8	20	340		SS M 76
	14	20 x 12	1.0	SS SDP 15	15 ^{+0.018} / _{+0.007}	10 ^{+0.002} / _{-0.007}	15	4.75	-	-	-	1000	SS NL 76	
	11.5	-	-	-	-	-	-	-	SS FS 10-25	M10	25	500		SS L 76

Detalles del Pedido



Ejemplo:

1 x SS NS 25 536 Guía con Espaciador en acero inoxidable x 536 mm de longitud
 6 x SS SDP6 Espigas en acero inoxidable, con cabeza de 6mm Ø

Rodamientos en Acero Inoxidable

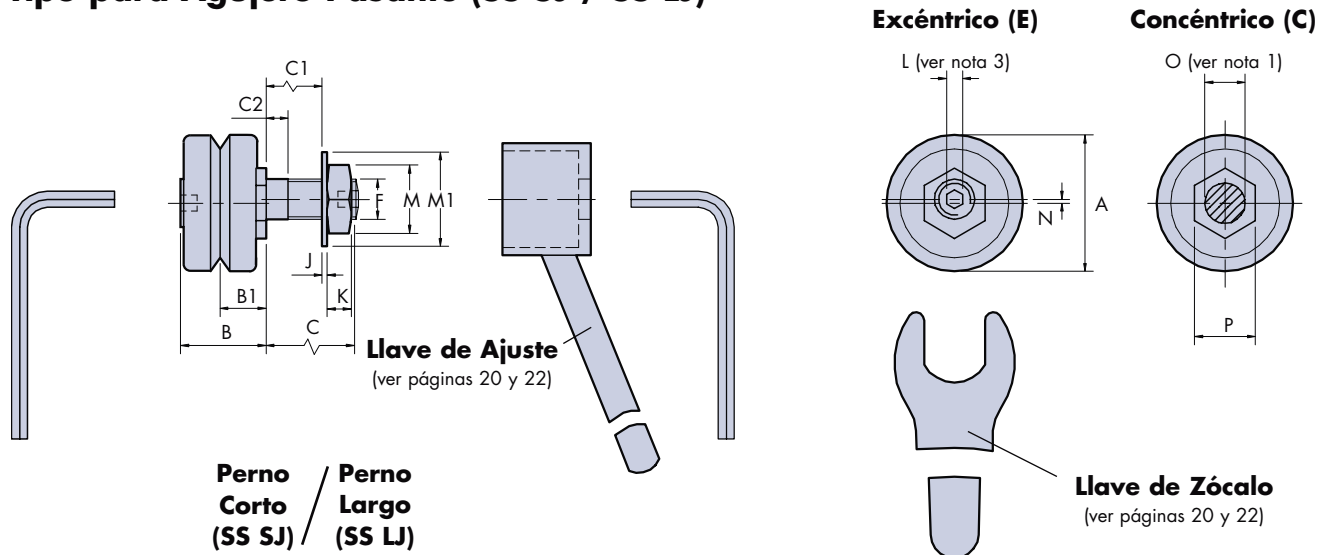


Una serie de opciones de Rodamientos Hepco son disponibles a fin de atender las necesidades de la mayoría de diseños. El tipo **Agujero Pasante** está disponible con dos longitudes de perno para satisfacer grosores distintos de carros o placas de montaje, la versión de perno corto es compatible con las Placas de Carro Hepco.

El tipo para **Agujero Ciego** permite el montaje en una base sólida de la máquina donde los agujeros pasantes no son posibles, o donde el grosor de la placa de montaje es demasiado grande. El tipo para Agujero Ciego es también práctico cuando el ajuste se prefiere hacer de frente, o cuando el acceso a la parte opuesta del agujero de fijación sea restringido.

Los Rodamientos para Agujero Ciego excéntricos no permiten utilizar las Caperuzas de Retén, aunque se pueden especificar Lubricadores Hepco,

Tipo para Agujero Pasante (SS SJ / SS LJ)



Disponibile una ampliada gama de rodamientos – Contacte con nuestro departamento técnico para más detalles

Número Parte	Para usar con Guía Referencia (ver nota 6)	A	B	±0.025 B1	SS SJ	SS LJ	SS SJ	SS LJ
					C	C	C1	C1
SS SJ/SS LJ 13 C/E / SS BHJ 13 C/E	MS/NMS	12.7	10.1	5.46	5.8	9.5	3	6
SS SJ/SS LJ 25 C/E / SS BHJ 25 C/E	S/NS	25	16.6	9	9.8	19	4	13
SS SJ/SS LJ 34 C/E / SS BHJ 34 C/E	M/NM	34	21.3	11.5	13.8	22	6	14
SS SJ/SS LJ 54 C/E / SS BHJ 54 C/E	L/NL	54	34.7	19	17.8	30	8	20

Q	R	S	S1	T	T1	T2	±0.2 U	U1	V	W	X	Y
1.5	1.5	6.25	8	8	3.75	6.75	30	47.5	8	20	M3 x 0.5	5.5
3	2	7	8.5	12	5	10	50	72	14	32	M5 x 0.8	8.5
4	2.5	9.5	8.5	17.5	6.5	12.5	60	90.5	17	42	M6 x 1	10
8	3.5	14.5	14	23.5	10.5	18.5	89.5	133	25	62	M8 x 1.25	13

Notas:

- Se recomienda que los agujeros para los Rodamientos se escaríen hasta una tolerancia indicada según la dimensión R de la página 15.
- La rosca es métrica fina. Ver dimensión 'F' en la tabla de arriba.
- Todos los pernos excéntricos de los Rodamientos para Agujero Pasante se suministran con hexágonos embutidos en los extremos para ajuste por llave Allen, como se indica, excepto en el tamaño 13.
- Todos los Rodamientos para Agujero Pasante se suministran con tuerca y arandela.
- La dimensión 'R' es tanto la magnitud de la excentricidad de la tuerca de ajuste como el ajuste total disponible en la línea central del rodamiento para una rotación de 360° de la tuerca de ajuste.
- Cada tamaño de Rodamiento se ha diseñado para su uso con un tamaño específico de Guía. El tamaño se designa con el número de parte de la guía según la disponibilidad del diseño (ver nota 1 página 6).
- Los Rodamientos de Doble Hilera no son disponibles en los rodamientos de tamaño 13.

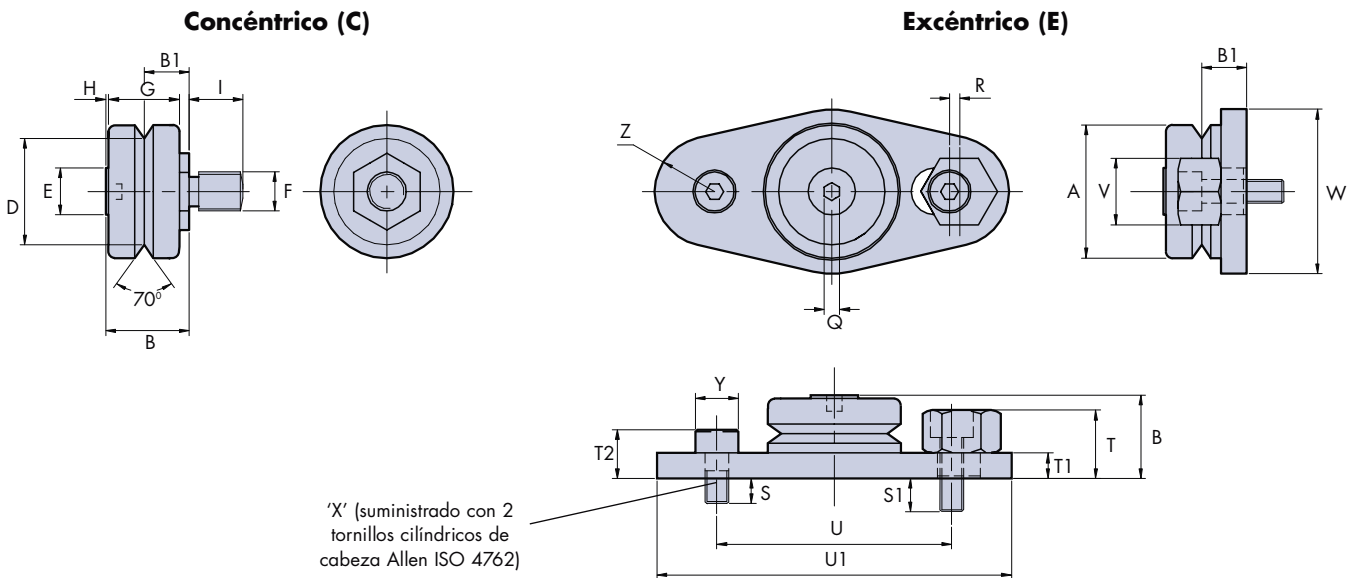
Rodamientos en Acero Inoxidable



como medio de lubricación en el sistema. Las dos variedades de Rodamientos son disponibles en dos tipos de configuración de rodamiento. El tipo de **Rodamiento Doble** consta de dos rodamientos individuales de bolas con ranura reforzados en un solo perno. Esta construcción ofrece una cierta elasticidad, que permite un movimiento suave y es más tolerante a la desalineación o a una superficie desigual de montaje. El tipo de **Doble Hilera** (ver nota 7) es una construcción de rodamiento en una sola pieza con dos cojinetes de bolas. Este tipo elimina la potencial introducción de suciedad y ofrecen una capacidad de carga superior (particularmente radial), más una mayor duración.

Ambos tipos de rodamientos han sido diseñados especialmente para aplicaciones de sistemas de guías y su funcionamiento comprobado mediante pruebas rigurosas. Sus dimensiones externas son idénticas.

Tipo para Agujero Ciego (SS BHJ)

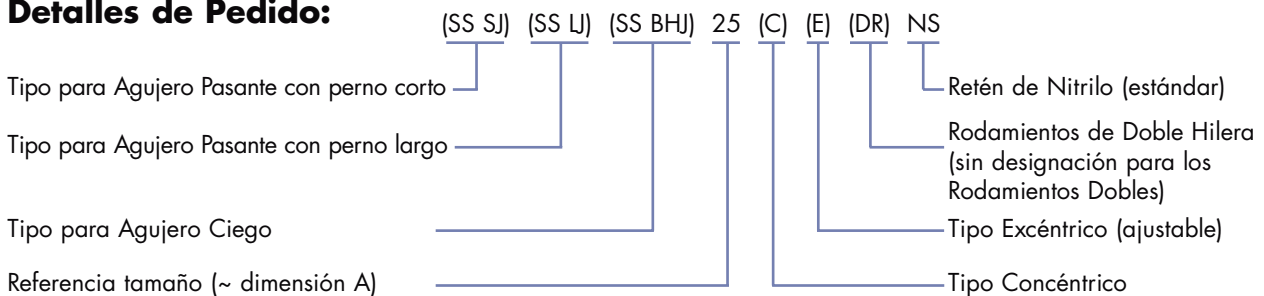


Disponible una ampliada gama de rodamientos - Contacte con nuestro departamento técnico para más detalles

		± 0.025												+0.00 -0.03	
	C2	D	E	F	G	H	I	J	K	L	M	M1	N	O	P
	2.5	9.51	5	M4 x 0.5	8	0.5	6	0.8	2	-	7	9	0.5	4	7
	2.5	20.27	10	M8 x 1	14	0.5	10	1	5	3	13	17	0.75	8	13
	5.5	27.13	12	M10 x 1.25	18	0.7	14	1.25	6	4	17	21	1.0	10	15.2
	6	41.76	25	M14 x 1.5	28	1.6	18	1.6	8	6	22	28	1.5	14	27

	Z	Masa ~g				Número Parte
		SS SJ C/E	SS LJ C/E	SS BHJ C	SS BHJ E	
	8	8	8	7	27	SS SJ/LJ 13 C/E / SS BHJ 13 C/E
	10	48	51	43	105	SS SJ/LJ 25 C/E / SS BHJ 25 C/E
	14	115	120	105	235	SS SJ/LJ 34 C/E / SS BHJ 34 C/E
	20	415	425	390	800	SS SJ/LJ 54 C/E / SS BHJ 54 C/E

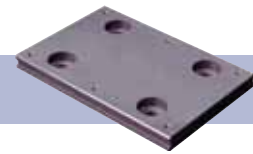
Detalles de Pedido:



Ejemplo:

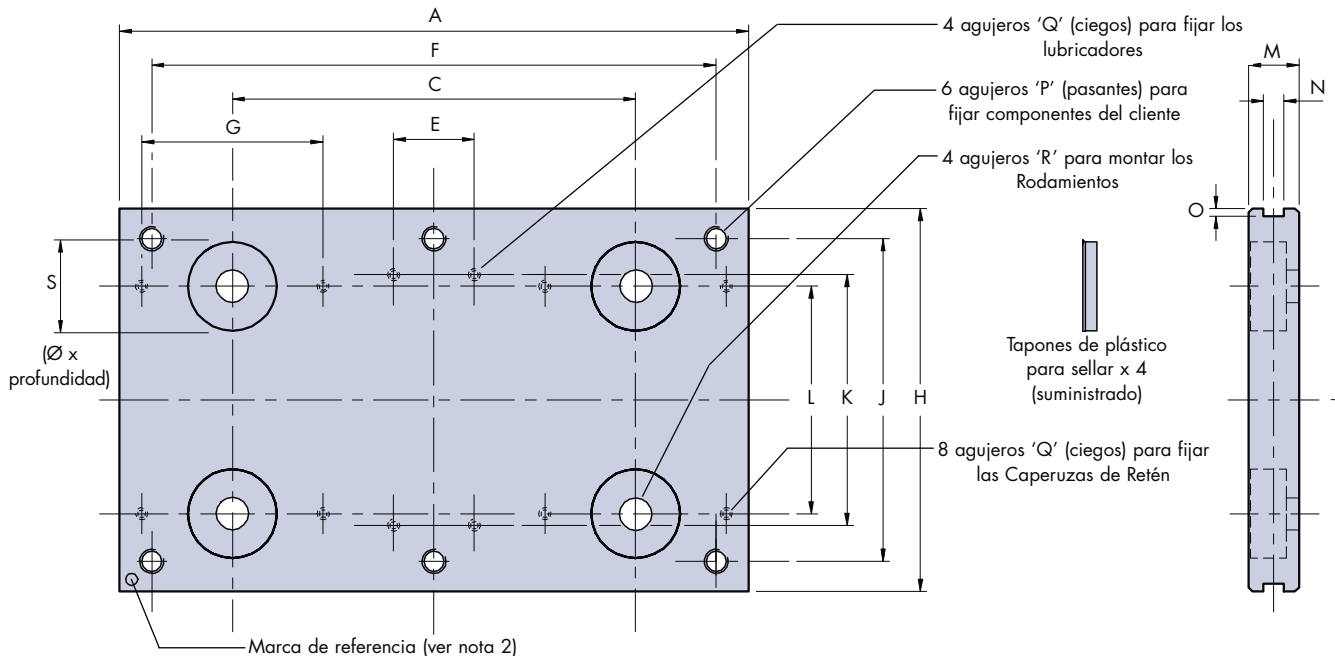
- SSSJ34CNS Rodamiento doble concéntrico en acero inoxidable de perno corto tamaño 34 y retén de nitrilo
- SSSJ34ENS Rodamiento doble excéntrico en acero inoxidable de perno corto tamaño 34 y retén de nitrilo

Placas de Carro de Aluminio



Las Placas de Carro de aluminio ligero tienen un acabado mediante un recubrimiento resistente a la corrosión aprobado por el Departamento de Agricultura de los EE.UU. Se recomienda por seguridad y conveniencia que los clientes especifiquen los sistemas ensamblados de fábrica (ver página 9). Placas de Carro individuales están disponibles para los clientes que prefieran realizar el montaje por ellos mismos.

Placas de Carro Tipo 'A' (con Caperuzas de Retén o Lubricadores)



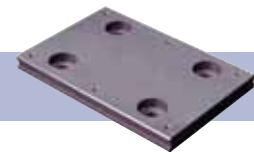
Placas de Carro en acero inoxidable disponibles bajo petición

Número Parte	Para usar con		Tipo 'A'	Tipo 'B'	C	D	E	F	G	H
	Guía	Rodamiento								
SS CP MS12	MS/NMS 12	13		50	35	18	12	-	-	40
				75	60	25		-	-	
				100	85	50		-	-	
SS CP S25	S/NS 25	25		80	51	25	18	-	-	80
				130	72	-		110	45	
				180	120	-		160	45	
SS CP S35	S 35	25		100	70	40	18	-	-	95
				150	90	-		130	45	
				200	140	-		180	45	
SS CP S50	S 50	25		110	80	50	18	-	-	112
				160	100	-		140	45	
				220	160	-		200	45	
SS CP M44	M/NM 44	34		125	88	50	25	-	-	116
				175	103	-		155	56	
				225	153	-		205	56	
SS CP M60	M 60	34		150	110	60	25	-	-	135
				200	125	-		180	56	
				280	205	-		260	56	
SS CP M76	M 76	34		170	130	80	25	-	-	150
				240	165	-		220	56	
				340	265	-		320	56	
SS CP L76	L/NL 76	54		200	140	90	38	-	-	185
				300	198	-		270	80	
				400	298	-		370	80	

Notas:

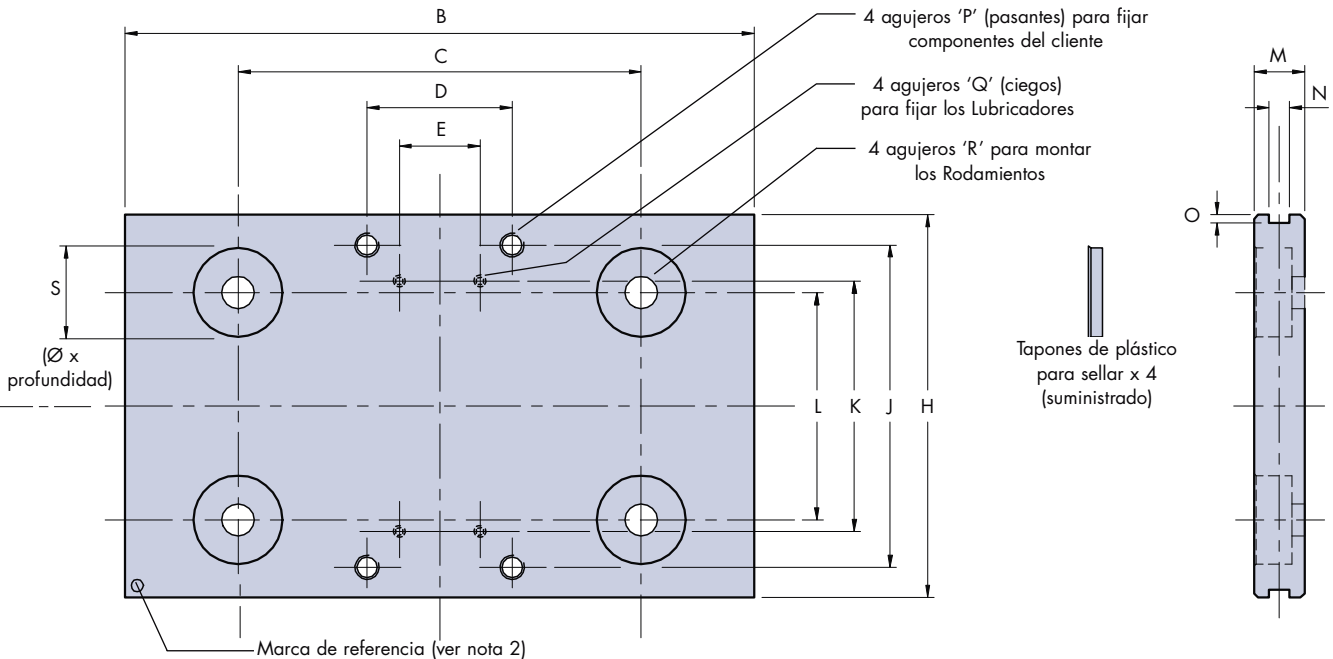
- Las ranuras en los lados de las Placas de Carro permiten un medio para situar la leva de interruptores u otros componentes.
- La marca de referencia identifica el canto de referencia utilizado en la producción. Los clientes pueden utilizar este lado como localización para conseguir mejor precisión en relación con las posiciones de los agujeros. Es habitual montar los Rodamientos concéntricos en este lado.
- Los clientes que construyen sus propias Placas de Carro deberán referirse a las páginas 6 y 7 (Sistemas Ensamblados), y taladrar los centros de los agujeros de los Rodamientos según la cota 'D' y tener en cuenta la nota 2 (los centros de los Rodamientos según la dimensión 'L' de arriba son ligeramente distintos ya que son intercambiables con otros productos Hepco).

Placas de Carro de Aluminio



Existe una gama de tres longitudes en cada tamaño de guía, disponibles en dos distintos tipos según si la longitud de la Placa de Carro permite el uso de Caperuzas de Retén y Lubricadores (Tipo 'A') o solamente Lubricadores (Tipo 'B'). Se pueden fabricar Placas de Carro especiales según el diseño del cliente, también en distintos materiales, incluyendo la mayoría de grados de acero inoxidable.

Placas de Carro Tipo 'B' (solamente con Lubricadores)



Placas de Carro en acero inoxidable disponibles bajo petición

	J	K	L (ver nota 3)	M +0.08 - 0.00	N O		P	Q	R Ø	S	Masa ~kg	Número Parte
					(ver nota 1)							
	30	23	22	7.34	3	1.5	M4 x 0.7	M2.5 x 0.45 x 4	4 $\begin{smallmatrix} +0.008 \\ +0.018 \end{smallmatrix}$	12.5 x 4.8	0.03 0.05 0.06	SS CP MS12
	64	45	46.4	11.5	5	2	M6 x 1.0	M3 x 0.5 x 5	8 $\begin{smallmatrix} +0.010 \\ +0.022 \end{smallmatrix}$	22 x 8.4	0.16 0.28 0.4	SS CP S25
	80	55	56.43	12.5	5	2	M6 x 1.0	M3 x 0.5 x 5	8 $\begin{smallmatrix} +0.010 \\ +0.022 \end{smallmatrix}$	22 x 9.4	0.28 0.44 0.59	SS CP S35
	95	70	71.43	14	5	2	M6 x 1.0	M3 x 0.5 x 5	8 $\begin{smallmatrix} +0.010 \\ +0.022 \end{smallmatrix}$	22 x 10.9	0.41 0.61 0.87	SS CP S50
	96	69	72.29	14.5	6	2	M8 x 1.25	M4 x 0.7 x 8	10 $\begin{smallmatrix} +0.010 \\ +0.022 \end{smallmatrix}$	25 x 8.7	0.5 0.71 0.93 0.85	SS CP M44
	115	85	88.29	17.0	6	2	M8 x 1.25	M4 x 0.7 x 8	10 $\begin{smallmatrix} +0.010 \\ +0.022 \end{smallmatrix}$	25 x 11	1.13 1.64	SS CP M60
	130	101	104.29	18.0	6	2	M8 x 1.25	M4 x 0.7 x 8	10 $\begin{smallmatrix} +0.010 \\ +0.022 \end{smallmatrix}$	25 x 12.5	1.15 1.64 2.37	SS CP M76
	160	114	119.06	20.0	8	4	M10 x 1.5	M5 x 0.8 x 7	14 $\begin{smallmatrix} +0.015 \\ +0.027 \end{smallmatrix}$	32 x 13.5	1.81 2.77 3.74	SS CP L76

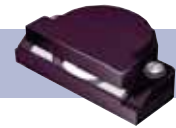
Detalles de Pedido:

Número Parte SS CP M44 225 (A) (B)
 (M44 indica la referencia correspondiente de Guía) Tipo 'A' (permite el uso de Caperuzas de Retén o Lubricadores)

Longitud (mm) 225 Tipo 'B' (permite solamente el uso de Lubricadores)

Ejemplo: 1 x SS CP S25 80 B Placa de Carro tipo B para guía S/NS25 (sólo con lubricadores)

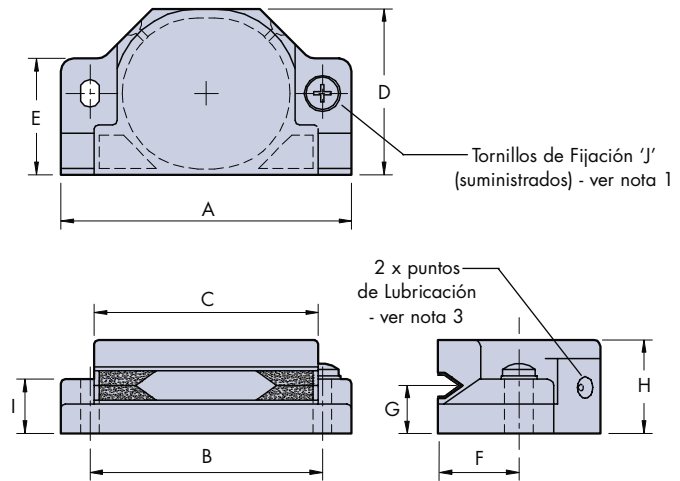
Caperuzas de Retén y Lubricadores



Caperuzas de Retén

Las Caperuzas de Retén de plástico flexible cubren los Rodamientos, facilitando un sellado efectivo y protección, además de barrer la suciedad del perfil de la guía. La lubricación de la superficie en 'V' está suministrado mediante rascadores de fieltro impregnados de aceite.

La cavidad interior se rellena de grasa a través de los puntos de lubricación, se mejorará la lubricación y se rellenarán los rascadores de fieltro a medida que la grasa se licuifica con el uso. La mayoría de los sistemas no requieren posterior lubricación durante la vida de la máquina (ver nota 3). El uso de estas caperuzas incrementa la capacidad de carga, vida y velocidad lineal, además de mejorar la seguridad de funcionamiento.



Número Parte	Para uso con Rodamientos Ø /Ref.	A	B	C	D	E	F	G	H	I	J	Masa ~g
SS CS 25	25 / S/NS	55	44	43	30	22	14.8	9	18	8.5	M3 x 0.5 x 12	13
SS CS 34	34 / M/NM	70	56	54	40	28	19.6	11.5	22.5	13	M4 x 0.7 x 20	28
SS CS 54	54 / L/NL	98	80	78	60	40	29.7	19	36.5	20	M5 x 0.8 x 25	78

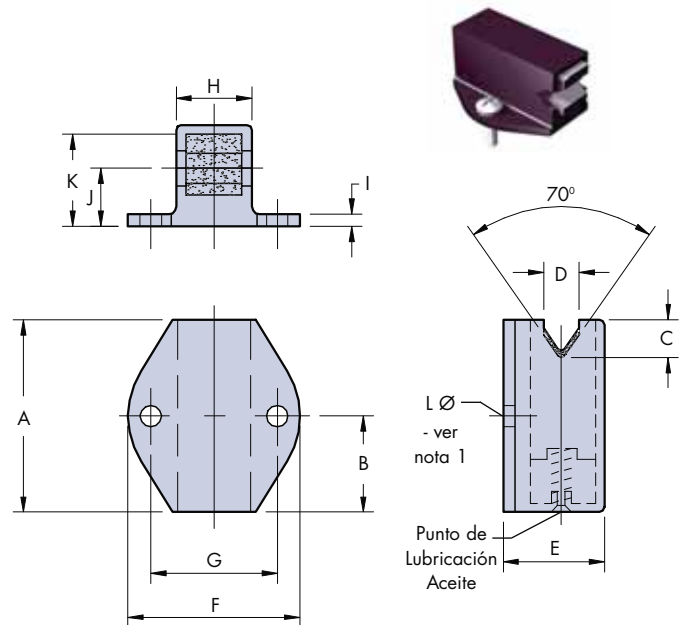
- Notas:**
- 2 x Tornillos estrella de cabeza redonda en acero inoxidable DIN84A y arandelas DIN125A son suministrados con cada Caperuza de Retén.
 - Las Caperuzas de Retén están designadas para ser utilizados con los Rodamientos correspondientes (ver tabla). Normalmente se usan conjuntamente con la sección de Guía tal y como se especifica en la tabla, de todas formas las caperuzas también pueden ser usadas con cualquier Guía de grosor superior (ver páginas 10 y 11, dimensión 'F').
 - En caso de necesidad, rellenar de lubricante usando una grasa de consistencia N° 2 basada en jabón de litio. Si se solicita, Hepco puede suministrar el conector de grasa macho N° Parte CSCHF4034 o la pistola completa. El intervalo de lubricación depende de la longitud de carrera, servicio y factores ambientales.

Ejemplo de Pedido: Indicar cantidad y número de parte: 4 x SSCS34

LUBRICADORES

Los lubricadores de plástico normalmente se fijan uno a cada lado de la guía entre dos pares de Rodamientos. De cualquier manera, se pueden instalar cualquier número de ellos, en cualquier posición según las necesidades. Los lubricadores proveen una lubricación positiva a la superficie de trabajo de la Guía mediante unos rascadores de fieltro impregnados de aceite que actúan como reserva.

La capacidad de carga del sistema y la vida estimada son significativamente incrementadas a la par que mantiene las características de baja fricción del recorrido en seco. Los lubricadores se pueden utilizar con cualquier Placa de Carro del sistema SL2, y son la única opción en los sistemas miniatura (Guías SSNMS / MS12 con Rodamientos SSSJ13). También serán necesarios, por motivos de lubricación, si se utilizan Rodamientos para Agujero Ciego BHJ.



Número Parte	Para uso con Guía (ver nota 2)	A	B	C	D	E	F	G	H	I	J	K	L Ø	Tornillo de Fijación	Masa ~g
SS LB 13F	SS MS/NMS	13	6.5	2.2	3.1	10	17	12	5.2	2	5.46	9	2.7	M2.5 x 0.45 x 5	2
SS LB 25F	SS S/NS	28	14	5.5	5.5	16.5	25	18	9.9	2	9	15.25	3.2	M3 x 0.5 x 6	6
SS LB 44F	SS M/NM	38	19	8	7	20	34	25	15	2.4	11.5	18.25	4.2	M4 x 0.7 x 10	16
SS LB 76F	SS L/NL	57	28.5	11.5	10	33.5	50	38	22.7	4.5	19	31.5	5.2	M5 x 0.8 x 10	44

- Notas:**
- 2 x Tornillos estrella de cabeza redonda en acero inoxidable DIN84A y arandelas DIN125A son suministrados con cada Lubricador.
 - Los Lubricadores están designados para ser utilizados con los Rodamientos correspondientes (ver tabla). Normalmente se usan conjuntamente con la sección de Guía tal y como se especifica en la tabla, de todas formas también pueden ser usados con cualquier Guía de grosor inferior (ver páginas 10 y 11, dimensión 'F').
 - El rellenado del aceite se llevará a cabo por el punto previsto para ello utilizando aceite mineral EP de viscosidad 68. El intervalo de lubricación dependerá de la longitud de carrera, servicio y factores ambientales, pero es habitualmente cada 7000Km de recorrido lineal.

Ejemplo de Pedido: Indicar cantidad y número de parte: 4 x SSLB25F

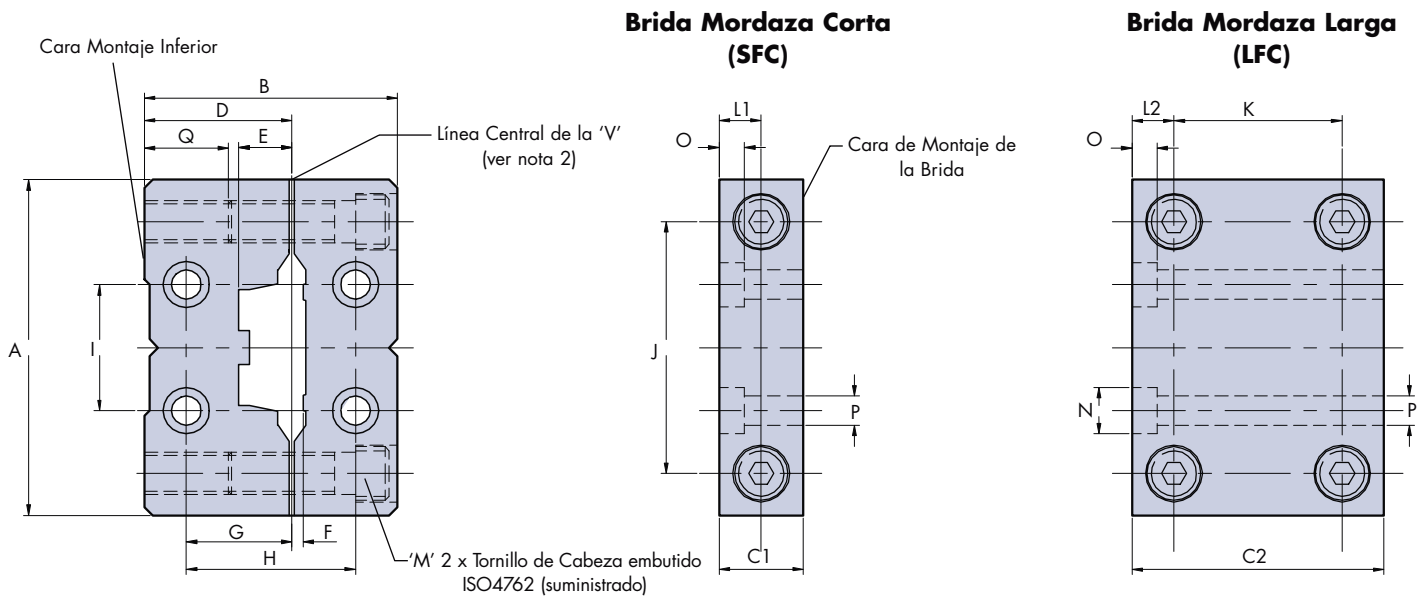
Bridas Mordaza de Aluminio



Las Bridas Mordaza permiten que el Sistema de Guías funcione como un elemento construccional autoportante de la máquina. Fabricadas en una aleación de aluminio, las bridas son posteriormente tratadas con un recubrimiento resistente a la corrosión certificado por el Departamento de Agricultura de los EE.UU. Se pueden utilizar solamente con las secciones de guías con espaciador SS NS25, SS NM44 y SS NL76. Las Bridas Mordaza Cortas (tipo SFC) permiten soportar la Guía entre dos caras opuestas. La Brida Mordaza Larga (tipo LFC) permite soportar Guías de longitudes cortas tan sólo de un extremo. Esta opción de un montaje puede ser utilizado por los clientes que deseen separar la Guía de la superficie de montaje. Para ver una ilustración de una aplicación ver página 4. Para cálculos de flecha, ver página 22.

Montaje

Durante el montaje hay que tener cuidado en asegurar que las Bridas Mordaza se sitúan sobresaliendo de los extremos de la Guía (ver nota 1). Los tornillos de fijación de la Brida deben colocarse y apretar ligeramente antes de apretar completamente los tornillos de fijación 'M'. Se recomienda un atornillado progresivo de cada tornillo 'M'. A continuación se pueden apretar completamente los tornillos de fijación de la brida.

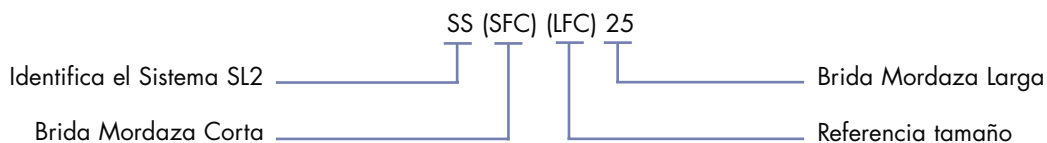


Número Parte	Para usar con Guía	A	B	C1	C2	D	E	F	G	H	I	J	K	L1	L2	M	N	O	P	Q	Masa ~g	
																					SFC	LFC
SS SFC/LFC 25	SS NS 25	60	55	15	55	30	10	1.8	20	35	20	45	35	7.5	10	M6 x 30	9.5	5	6	17	120	405
SS SFC/LFC 44	SS NM 44	80	60	20	60	35	12.5	2.5	25	40	30	60	40	10	10	M8 x 30	11	6	7	20	220	630
SS SFC/LFC 76	SS NL 76	120	75	25	75	45	19.5	4	30	50	55	95	50	12.5	12.5	M10 x 40	14	8	9	23	495	1425

Notas:

- Al montar las Guías entre caras opuestas, las guías deben ser pedidas 2 mm más cortas que la luz entre caras.
- El dibujo muestra las dimensiones desde la línea central de la 'V' en la situación de apretado. El registro del chavetero asegura que la guía está colocada en el centro.

Detalles de Pedido



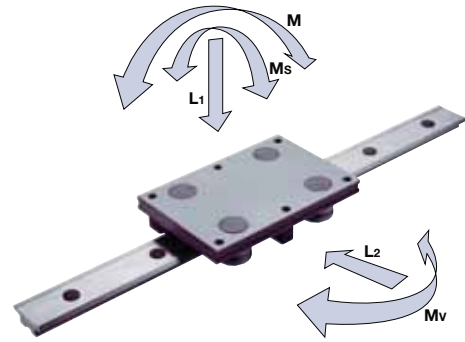
Ejemplo:

2 x SS SFC 44 Bridas Mordaza Cortas para usar con la guía SSNM44
(La guía generalmente se pide sin agujeros, opción P, cuando se utilizan las Bridas – ver página 10).

Información Técnica

Cálculos de Carga / Duración

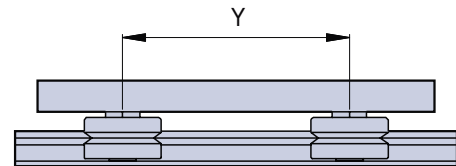
Las capacidades de momento máximo y de carga directa para el Sistema SL2 se muestran en la tabla de abajo. Las capacidades se dan tanto para las condiciones 'en seco' y 'lubricado' – esta se refiere al contacto en la 'V', ya que todos los Rodamientos son lubricados internamente de por vida. Los valores están basados en un funcionamiento libre de choques.



Tipo de Carro	Sistema en Seco, Rodamientos Dobles y de Doble Hilera					Sistema Lubricado, Rodamiento de tipo Doble					Sistema Lubricado, Rodamiento de Doble Hilera				
	L1(máx) N	L2(máx) N	Ms(máx) Nm	Mv(máx) Nm	M(máx) Nm	L1(máx) N	L2(máx) N	Ms(máx) Nm	Mv(máx) Nm	M(máx) Nm	L1(máx) N	L2(máx) N	Ms(máx) Nm	Mv(máx) Nm	M(máx) Nm
SSCPMS12	80	80	0.4	40 x Y	40 x Y	240	240	1.3	120 x Y	120 x Y	No aplicable				
SSCPS25	320	320	3.6	160 x Y	160 x Y	960	960	11	480 x Y	480 x Y	1600	3000	17	1500 x Y	800 x Y
SSCPS35	320	320	5	160 x Y	160 x Y	960	960	15	480 x Y	480 x Y	1600	3000	25	1500 x Y	800 x Y
SSCPS50	320	320	7.3	160 x Y	160 x Y	960	960	22	480 x Y	480 x Y	1600	3000	37	1500 x Y	800 x Y
SSCPM44	640	640	13	320 x Y	320 x Y	3000	3000	60	1500 x Y	1500 x Y	3600	6000	72	3000 x Y	1800 x Y
SSCPM60	640	640	18	320 x Y	320 x Y	3000	3000	84	1500 x Y	1500 x Y	3600	6000	100	3000 x Y	1800 x Y
SSCPM76	640	640	23	320 x Y	320 x Y	3000	3000	108	1500 x Y	1500 x Y	3600	6000	129	3000 x Y	1800 x Y
SSCPL76	1440	1440	50	720 x Y	720 x Y	6000	6000	210	3000 x Y	3000 x Y	8000	10000	280	5000 x Y	4000 x Y

Cálculo de la Vida del Sistema

Para calcular la vida del Sistema, el factor de carga Lf debe ser calculado utilizando la ecuación de abajo. Cuando actúen momentos tipo M y Mv, para cada Placa de Carro deberá calcularse el M(máx) y Mv(máx). Se determinará multiplicando la figura de la tabla por la distancia entre centros de los Rodamientos (Y, en metros).



$$L_f = \frac{L_1}{L_{1(máx)}} + \frac{L_2}{L_{2(máx)}} + \frac{M_s}{M_{s(máx)}} + \frac{M_v}{M_{v(máx)}} + \frac{M}{M_{(máx)}}$$

Lf no debe exceder de 1 para cualquier combinación de cargas.

Una vez se ha calculado Lf, la vida en km puede ser calculada utilizando una de las dos ecuaciones de abajo, tomando la Vida Básica de la tabla para el Rodamiento aplicable en la condición lubricado.

Rodamiento	Vida Básica Lubricado	Vida Básica En Seco
SS SJ/LJ/BHJ 13	40	40
SS SJ/LJ/BHJ 25	40	70
SS SJ/LJ/BHJ 25 DR	70	70
SS SJ/LJ/BHJ 34	100	100
SS SJ/LJ/BHJ 34 DR	150	100
SS SJ/LJ/BHJ 54	200	150
SS SJ/LJ/BHJ 54 DR	400	150

Sistema en Seco

$$\text{Vida (km)} = \frac{\text{Vida Básica}}{(L_f)^2}$$

Sistema Lubricado

$$\text{Vida (km)} = \frac{\text{Vida Básica}}{(L_f)^3}$$

Ejemplos de Cálculos de Carga / Duración

Ejemplo 1

Una Placa de Carro SSCPS25 130 con Rodamientos de tipo doble SSSJ25 y Caperuzas de Retén SSCS25 se monta en una Guía con Espaciador SSNS25. La Placa de Carro soporta una carga de 30N desplazada 50mm de la línea central tal y como muestra el dibujo.

$$L_1 = 30N$$

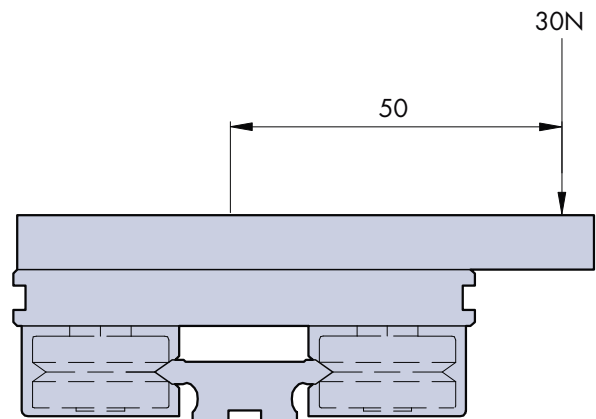
$$M_s = L_1 \times 0.05 = 30 \times 0.05 = 1.5Nm$$

$$L_2 = M_v = M = 0$$

$$L_F = \frac{30}{960} + \frac{0}{960} + \frac{1.5}{11} + \frac{0}{(480 \times Y)} + \frac{0}{(480 \times Y)} = 0.168$$

La vida básica de un sistema lubricado utilizando Rodamientos dobles SSSJ25 es de 40km.

$$\text{Vida (km)} = \frac{40}{0.168^3} = \mathbf{8436km}$$



Ejemplo 2

Una Placa de Carro SSCPM44 175 con Rodamientos de doble hilera SSSJ34DR y Caperuzas de Retén SSCS34 se monta en una Guía con Espaciador SSNM44. La Placa de Carro soporta una carga de 200N desplazada 150mm de la línea central tal y como muestra el dibujo.

$$L_1 = 200N$$

$$M = L_1 \times 0.15 = 200 \times 0.15 = 30Nm$$

$$L_2 = M_s = M_v = 0$$

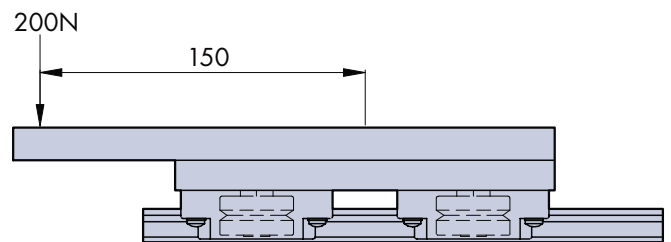
Utilizando un Carro SSCPM44 175, $Y = 0.103m$

$$M_{(máx)} = 1800 \times 0.103 = 185.4Nm$$

$$L_F = \frac{200}{3600} + \frac{0}{6000} + \frac{0}{72} + \frac{0}{(3000 \times Y)} + \frac{30}{185.4} = 0.217$$

La vida básica de un sistema lubricado utilizando Rodamientos de doble hilera SSSJ34DR es de 150km.

$$\text{Vida (km)} = \frac{150}{0.217^3} = \mathbf{14680km}$$



Ejemplo 3

Una Placa de Carro SSCPL76 300 con Rodamientos de tipo doble SSSJ54 se monta en una Guía con Espaciador SSNL76. La superficie de contacto en 'V' está seca. El sistema asciende y desciende utilizando un husillo de bolas, tal y como se muestra en el dibujo. La masa levantada es de 30kg.

Para el equilibrio del sistema, la fuerza de levantamiento F_1 ha de igualar la fuerza de descenso F_2 ($30kg \times 9.81$) = 294.3N

F_1 da un momento según las manecillas del reloj, F_2 da un momento en sentido contrario a las manecillas del reloj.

$$M = (294.3 \times 0.12) - (294.3 \times 0.06) = 17.66Nm$$

$$L_1 = L_2 = M_s = M_v = 0$$

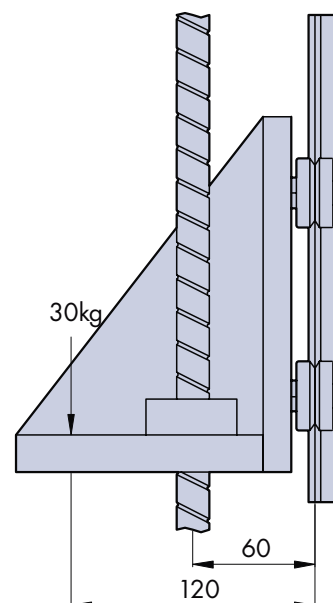
Utilizando una Placa de Carro SSCPL76 300, $Y = 0.198$

$$M_{(máx)} = 720 \times 0.198 = 142.5Nm$$

$$L_F = \frac{0}{1440} + \frac{0}{1440} + \frac{0}{50} + \frac{0}{(720 \times Y)} + \frac{17.6}{142.5} = 0.124$$

La Vida Básica para un sistema en seco utilizando Rodamientos de tipo doble SSSJ54 es de 150 km.

$$\text{Vida (km)} = \frac{150}{0.124^2} = \mathbf{9755km}$$

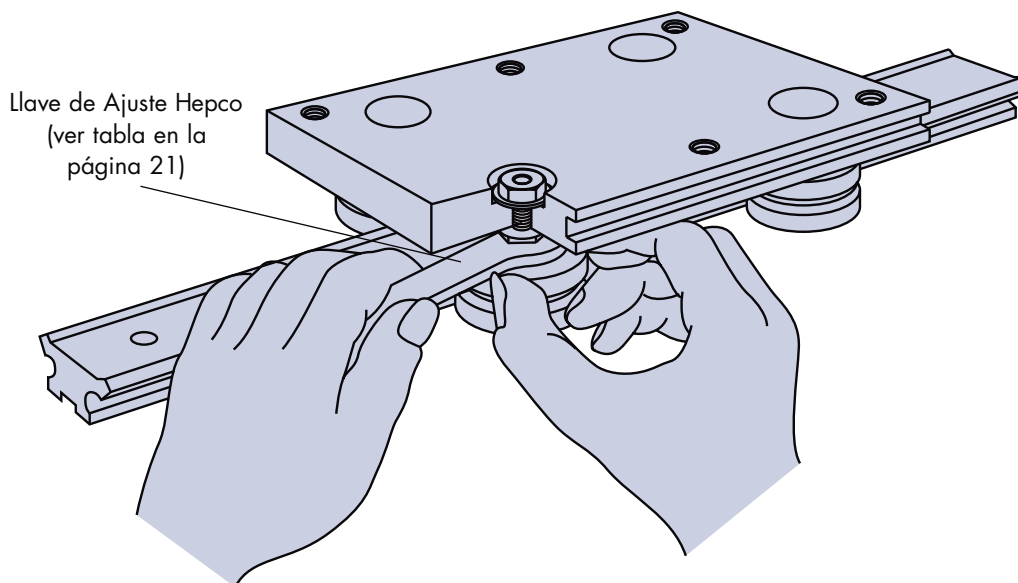


Ensamblaje y Ajuste del Sistema

Rodamientos para Agujero Pasante

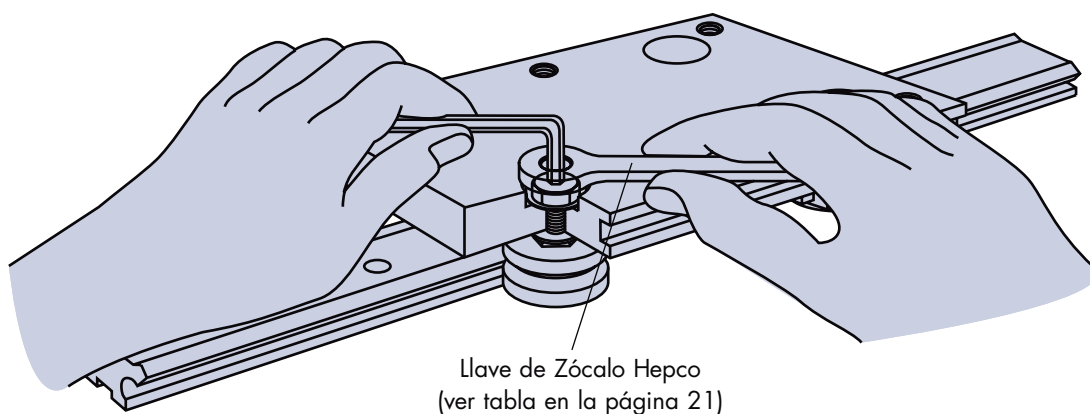
Una vez ensamblados los componentes (menos la carga), los Rodamientos concéntricos se pueden apretar y fijar en posición. Posteriormente se puede usar la Llave de Ajuste de Hepco con los Rodamientos excéntricos, y gradualmente girar hasta que la Guía quede ajustada entre cada par de Rodamientos opuestos, de tal forma que no haya una holgura aparente, pero con una precarga mínima. Cada Rodamiento debe ser comprobado girándolo (causando un frotamiento entre las dos superficies de contacto) con los dedos mediante un razonable esfuerzo de par teniendo la precaución de retener la Guía fija en su posición. Se deberá notar un cierto grado de resistencia, pero el rodamiento deberá girar sin dificultad.

Cuando todos los Rodamientos excéntricos hayan sido ajustados y comprobados de esta forma, las tuercas de retención se pueden apretar hasta el par de apriete recomendado en la tabla de la página 21, posteriormente se comprobará de nuevo la precarga correcta como antes.



Método alternativo de ajuste

Los Rodamientos excéntricos también pueden ser ajustados utilizando una llave Allen estándar y una llave de zócalo. Este método también permite reajustes sin tener que sacar las Caperuzas de Retén. Sin embargo hay que tener mucho cuidado en no crear una precarga excesiva, que en este caso sólo puede apreciarse con la fricción resultante del sistema. Debido al bajo control asociado a este método, es tan sólo recomendado cuando el método con la Llave de Ajuste no sea posible.

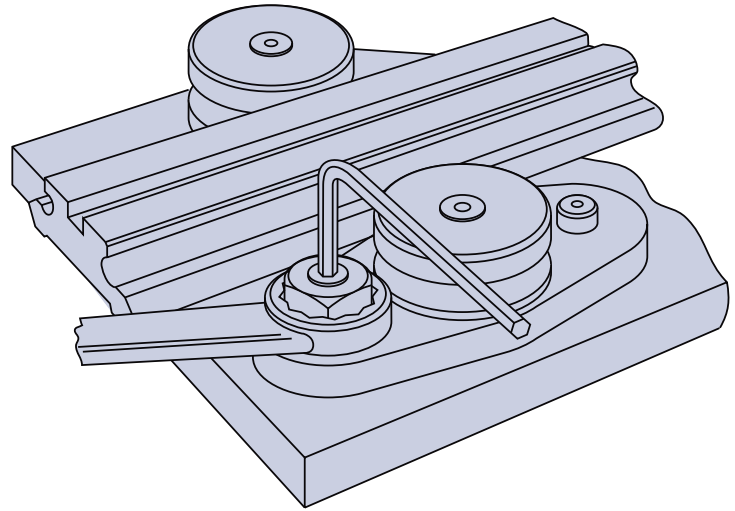


Ensamblaje y Ajuste del Sistema

Rodamientos para Agujero Ciego

Los Rodamientos para Agujero Ciego concéntricos son sencillamente atornillados en los agujeros roscados en la superficie de montaje y fijados utilizando la Llave de Ajuste Hepco.

Cada Rodamiento excéntrico ha de ser colocado mediante dos tornillos de fijación y apretados lo suficiente como para aún permitir el ajuste por el casquillo excéntrico hexagonal. Los mismos procedimientos básicos, descritos para los Rodamientos concéntricos para Agujero Pasante, han de ser utilizados para asegurar el correcto nivel de precarga aplicado en los rodamientos antes de apretar definitivamente los tornillos de fijación.



Ensamblaje y Ajuste de las Caperuzas de Retén

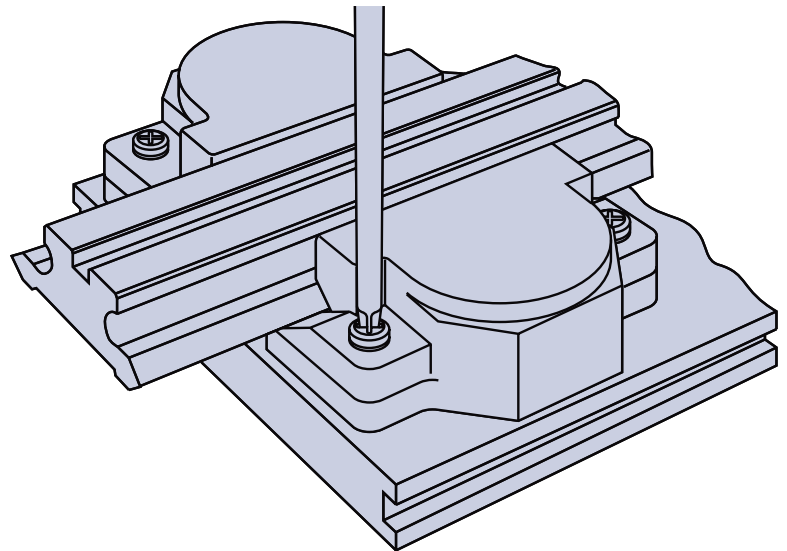
Las Caperuzas de Retén se han de encajar en su lugar después de haber completado el ajuste de los Rodamientos. Para colocar las Caperuzas sobre los rodamientos se ha de sacar la Placa de Carro de la Guía, luego se fijan las Caperuzas al Carro mediante tornillos.

Se puede volver a encajar el Carro a la Guía y ajustar cada Caperuza de Retén, asegurando la mínima cantidad de contacto con la superficie en 'V' de la Guía y manteniendo el nivel correcto de retención y barrido.

Se puede conseguir un mayor efecto de sellado, a costa de incrementar la fricción, ajustando cada cuerpo de la Caperuza hacia dentro hasta que su perfil en 'V' haga contacto con el perfil en 'V' de la Guía.

Los tornillos de fijación han de apretarse y cada Caperuza de Retén llenarla con una grasa de Retén llenarla con una grasa de consistencia Nº 2 basada en jabón de litio.

Si se solicita, Hepco puede suministrar el conector de grasa macho Nº Parte CSCHF4034 o la pistola completa.



Herramientas de Ajuste y Par de Apriete de los Rodamientos

Al pedir componentes individuales por primera vez, se deberían incluir las Herramientas de Ajuste de los Rodamientos – sólo son disponibles de Hepco.

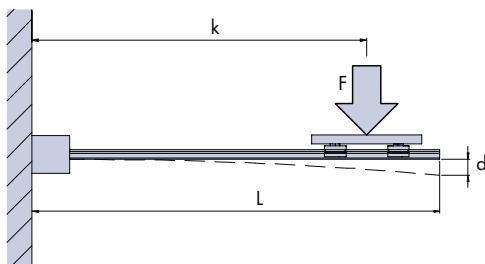
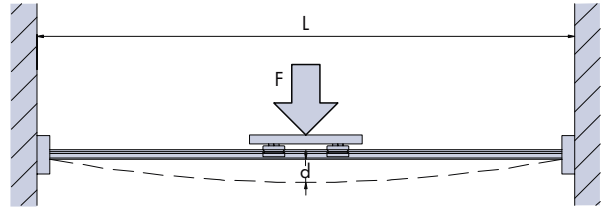
Tipo de Rodamiento	SS SJ/LJ 13	SS SJ/LJ 25	SS SJ/LJ 34	SS SJ/LJ 54
Llave de Ajuste	AT12	AT25	AT34	AT54
Llave de Zócalo	-	RT8	RT10	RT14
Par de Apriete de las Tuercas de Fijación	2Nm	18Nm	33Nm	90Nm

Flecha de las Guías Autoportantes

Cuando las Guías del Sistema SL2 se utilizan como vigas autoportantes (conjuntamente con las Bridas Mordaza – ver página 17) en la construcción de máquinas, tendrán una flecha bajo la carga. Hay que tener en cuenta esta circunstancia al realizar el diseño, escogiendo una sección de Guía que combine tanto la duración como la rigidez adecuada al servicio a que se destine.

La flecha de la guía al estar sometida al régimen de carga (tal y como se muestra en el dibujo), será máxima en el centro cuando la carga pase por él. Esta flecha máxima se obtiene según la siguiente ecuación:

$$(1) \quad d = \frac{FL^3}{48EI}$$



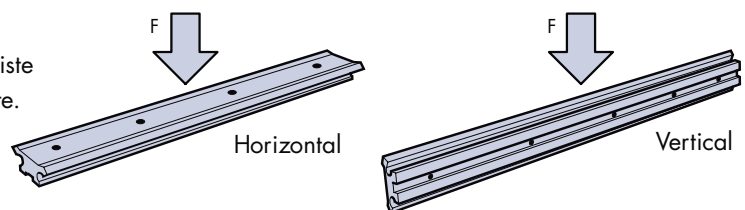
La flecha de una guía montada en voladizo y utilizando las Bridas Mordaza largas (tal y como se muestra en la figura), será máxima en el extremo libre cuando la carga se encuentre allí. Este valor máximo viene dado por la ecuación siguiente;

$$(2) \quad d = \frac{FL^2(3L - k)}{6EI} + FLkRc$$

En las ecuaciones (1) y (2) arriba citadas, L, K y d son las dimensiones marcadas en las figuras respectivas (en mm) y F es la carga aplicada en Newtons. El término Rc es una constante que está ligada a la rigidez de la Brida Mordaza, EI es el resultado del coeficiente de elasticidad del material (módulo Young) y el momento de inercia de la sección, el cual es una constante relacionada a la rigidez de sección de Guía en la orientación de la aplicación*. El valor de estas constantes para los diversos sistemas se indican en la tabla de abajo.

Sección Guía	EI horizontal*	EI vertical*	Rc
SSNS25	4.2×10^8	1.2×10^9	1.3×10^{-7}
SSNM44	1.3×10^9	9.0×10^9	4.0×10^{-8}
SSNL76	1.1×10^{10}	7.0×10^{10}	1.4×10^{-8}

* La orientación se refiere al plano de la guía que resiste a los esfuerzos de flexión aplicados. Ver figura enfrente.



Ejemplo 1

Una Guía SS NM 44 dispuesta horizontalmente con la carga actuando en el plano horizontal. Se utilizan dos bridas mordaza SS SFC 44.

F = 700N, L = 600mm. De la ecuación (1), la flecha es:

$$\frac{700 \times 600^3}{48 \times 1.3 \times 10^9} = 2.4\text{mm}$$

Ejemplo 2

Una Guía SS NL 76 dispuesta en una aplicación en voladizo con la carga actuando en el plano horizontal. Utiliza una brida mordaza SS LFC 76.

F = 1500N, L = 350mm, k = 250mm. De la ecuación (2), la flecha es:

$$\frac{1500 \times 350^2 \times (3 \times 350 - 250)}{6 \times 1.1 \times 10^{10}} + 1500 \times 350 \times 250 \times 1.4 \times 10^{-8} = 4.1\text{mm}$$

Notas:

- Las flechas se han calculado para cargas estáticas, aunque en algunas situaciones las cargas dinámicas pueden incrementar la flecha.
- Las guías formando vigas serán más rígidas cuando estén orientadas de forma que la sección más ancha resista a la flexión. Hay que tener cuidado en estos casos para que las cargas desplazadas no originen una flexión excesiva en el plano perpendicular más débil.

Especificaciones Técnicas

Guías

Material y Acabado:	Acero Inoxidable martensítico especial ajustándose generalmente a las series AISI 420, rectificada en todas las superficies principales hasta N5
Dureza de las superficies en 'V':	Generalmente 52 HRC
Rectitud:	Generalmente 0.2mm/m sin montar (ver nota abajo)
Paralelismo:	Planos en 'V' y de referencia 0.013mm/m no acumulativo
Tolerancia de paso entre agujeros:	± 0.1mm no acumulativa

Rodamientos

Superficie de rodamiento y bolas:	Acero inoxidable AISI 440C
Dureza:	58-62 HRC
Retenes:	Goma de nitrilo
Pernos:	Acero inoxidable AISI 303
Límites de temperatura:	-20°C a +120°C
Grasa:	grasa de jabón de litio NLGI 2

Placa de Carro

Material:	Aleación de aluminio de alta resistencia
Acabado:	Tratamiento de superficie, aprobado por el Dpto. de Agricultura de los EE.UU.

Caperuza de Retén

Material:	Cuerpo: Elastómero termoplástico
Accesorios de inserción:	Plástico resistente a impactos
Rascadores:	Fieltro
Límites de temperatura:	-20°C a +60°C

Lubricador

Material:	Plástico resistente a impactos y rascador de fieltro
Límites de temperatura:	-20°C a +60°C

Brida Mordaza

Material:	Aleación de Aluminio de alta resistencia
Acabado:	Tratamiento de superficie, aprobado por el Dpto. de Agricultura de los EE.UU.

Tornillos de fijación, Tuercas y Arandelas

Material:	Acero inoxidable grados AISI 304 ó 316
-----------	--

Tapones de los agujeros escariados

Material:	Plástico
-----------	----------

Resistencia por rozamiento

Coefficiente de rozamiento (sin caperuza de retén o lubricador) = 0.02
Caperuzas de retén y lubricadores añaden rozamiento en la siguiente forma:
4 Caperuzas de retén por placa de carro SCS25 = 7N,
2 Lubricadores por placa de carro SSLB13 = 1N,

Lubricación Externa

Las Caperuzas de Retén se rellenan con grasa EP NLGI consistencia N° 2

Velocidades lineales máximas

Lubricado = 5 metros por segundo, dependiendo del servicio y condiciones ambientales

Nota: La cota de rectitud mencionada arriba es para la Guía no montada. Las Guías se pueden enderezar durante el proceso de montaje.



GV3

Sistema Lineal de guiado y transmisión



HDS

Sistema de guías de Carga Pesada



PRT

Sistema de guías Circular – Anillos y Circuitos



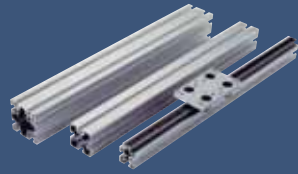
SL2

Sistema de guías resistente a la corrosión



LBG

Guías de Recirculación de Bolas



MCS

Sistema de Construcción de Máquinas



HPS

Guía autopropulsada sin vástago



HDLS

Sistema Accionado de Carga Pesada



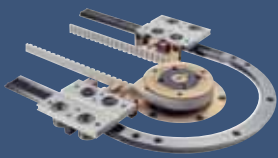
DLS

Sistema Lineal Accionado y de Posicionamiento



HTS

Guías Telescópicas



DTS

Sistema de Circuito Accionado



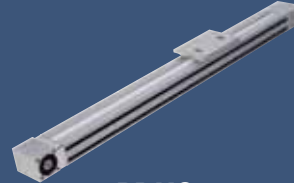
BSP

Husillos de bolas



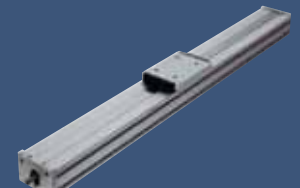
Simple Select®

Sistema de Guías Lineales en 'V'



PDU2

Unidad Accionada con Perfil de Aluminio

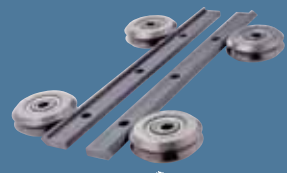


PSD120

unidad con perfil accionado por husillo

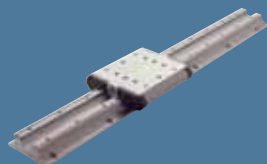
BishopWisecarver Gama de Producto

HepcoMotion® – Asociado y distribuidor exclusivo europeo de Bishop-Wisecarver desde 1984.



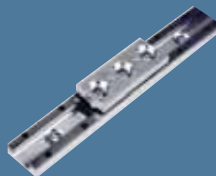
DUAL VEE

Sistema de guías de canto simple



LoPro

Sistema de guías con base de aluminio



UtiliTrak

Guía ligera con canal en U

Para obtener más información sobre los productos HepcoMotion® solicite nuestro catálogo general

HepcoMotion®

Edificio Spaces 22@

Calle Pallars, 193, ES-08005 Barcelona, España

Tel: +34 93 607 22 55

E-mail: info.es@hepcotion.com

CATÁLOGO No. SL2 02 ES © 2005 Hepco Slide Systems Ltd.

Está prohibida la reproducción total o parcial sin la autorización previa por escrita de Hepco. Aunque se han tomado todas las precauciones para asegurar la exactitud de la información dada en este catálogo, Hepco no puede aceptar responsabilidades por ninguna omisión o error. Hepco se reserva el derecho de realizar alteraciones en el producto como resultado de los desarrollos técnicos.

Muchos de los productos de Hepco están protegidos por: Patentes, Marca Registrada, Derecho de diseño o Diseño registrado. Infringir estas normas quede terminantemente prohibido y puede ser causa de procesamiento judicial.

Se llama la atención del cliente a la siguiente cláusula en las condiciones de venta de Hepco:

'Será responsabilidad exclusiva del cliente asegurarse de que los productos suministrados por Hepco serán apropiados a aptos para cualquier aplicación específica o cualquier propósito del cliente, conozca o no Hepco tal aplicación o propósito. El cliente será el único responsable de cualquier error u omisión en cualquier especificación o información suministrada por él. Hepco no tendrá la obligación de verificar si tales especificaciones o información son correctas o suficientes para cualquier aplicación o propósito.'

Se pueden pedir las condiciones de venta completas de Hepco y se aplicarán a todo presupuesto y contrato para el suministro de los elementos que se describen en este catálogo.

HepcoMotion® es el nombre comercial de Hepco Slide Systems Ltd.