



Esta hoja
informativa
interactúa con

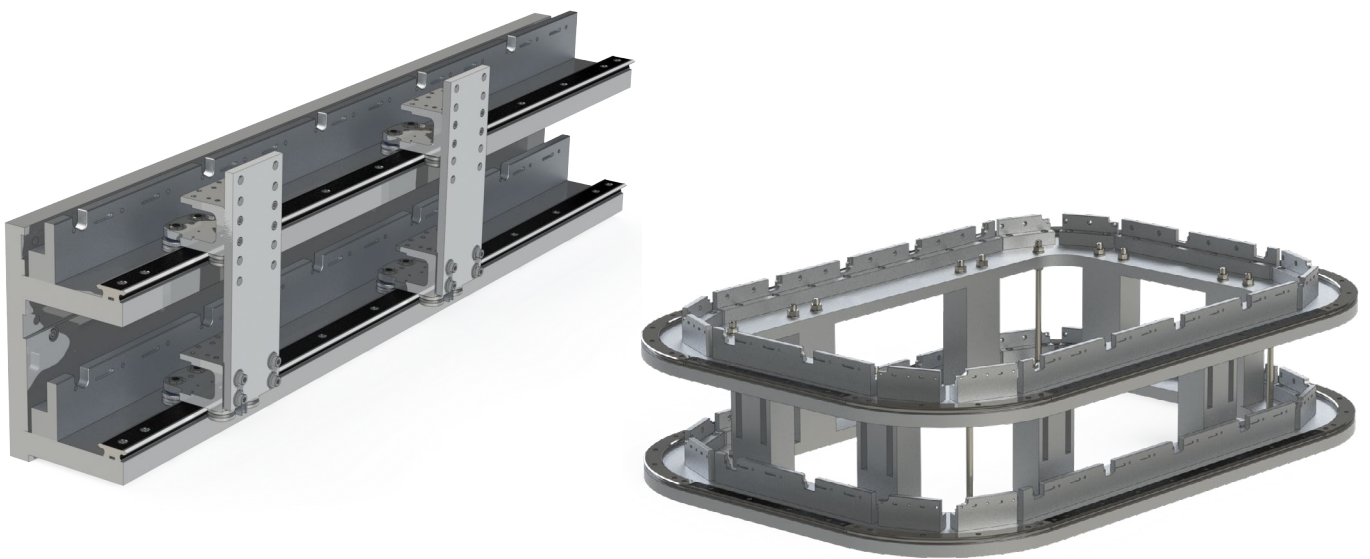
el catálogo GFX



GFX Hi-Drive

GFX Hi-Drive es una gama de motores que incorporan la matriz magnética de 7 y 10 polos. Esto permitirá al XTS generar mayores fuerzas motrices o las mismas fuerzas motrices con una menor generación de calor en los módulos del motor. Hepco también ha añadido un rodamiento más grande a la gama para permitir mayores cargas útiles sin comprometer la vida útil total del sistema. Está especificado para cargas útiles totales (producto y utillaje y carga de proceso combinados) de hasta 20 kg por motor. Puede alcanzar una velocidad máxima de 4 m/s y una aceleración de 40 m/s².

Cuando se programan a través de TwinCAT con un "protocolo de emparejamiento" específico de codificación XTS de Beckhoff, se pueden emparejar 2 motores en una configuración apilada y unida mecánicamente, proporcionando un único eje de accionamiento de hasta 40 kg. El motor de 10 polos proporciona más de 200 N de fuerza de accionamiento, mientras que el de 7 polos ofrece unos 150 N.



GFX/XTS Hi-Drive utilizará menos energía por estator para proporcionar la misma fuerza de accionamiento que un conjunto comparable de 5 polos y, por tanto, generará menos calor en los módulos, lo que permitirá un mayor rendimiento en aplicaciones con limitaciones térmicas. Alternativamente, la fuerza de accionamiento total puede ser mayor, por lo que las aplicaciones con cargas útiles de mayor masa pueden seguir acelerando a 40 m/s².

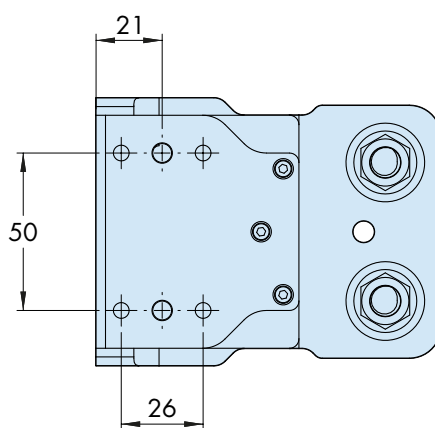
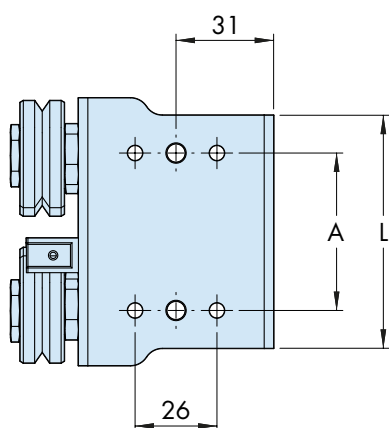
Debido al estrecho radio del módulo de motor de 180°, en las aplicaciones 1TL sólo puede utilizarse el conjunto de imanes de 7 polos.

Actualmente, Hi-Drive sólo está disponible para su uso con los movers 1TC M34.

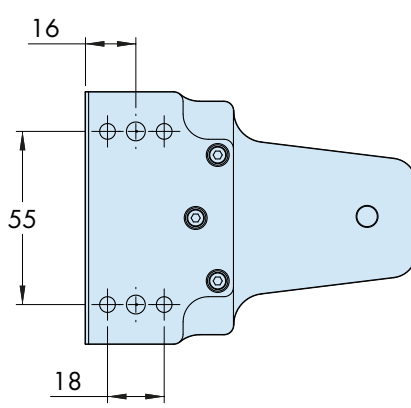
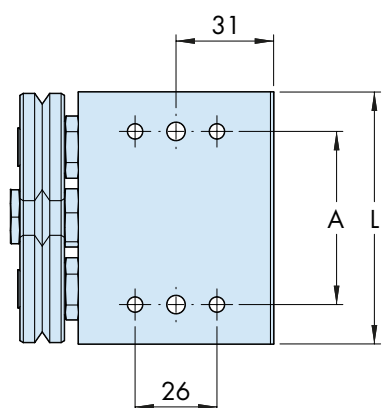
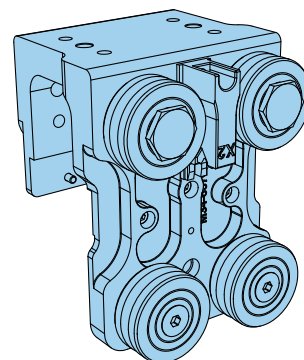


Los motores PRT2 de 4 rodamientos y Ø34 de Hepco están disponibles en versiones de 7 y 10 polos. También hay un nuevo motor de 4 rodamientos que utiliza el rodamiento Ø40 de mayor capacidad diseñado específicamente para el imán de 10 polos, aunque puede instalarse con un imán de 7 polos si se desea para otros requisitos de rendimiento.

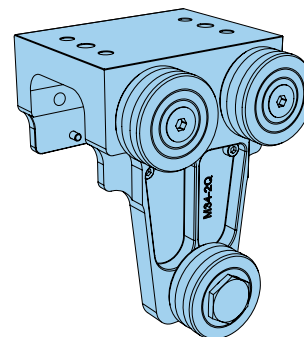
Información técnica



Mover con 4 rodamientos



Mover con 3 rodamientos



Para más información, consulte las páginas 7 y 8 del catálogo GFX.

Integración

Hi-Drive utiliza componentes estándar de montaje de guías, placas base y motores GFX. Todos los nuevos movers pueden ser compatibles a la inversa con la geometría del sistema de carriles existente, en función de la posición de los agujeros de montaje. No obstante, debe tenerse en cuenta que sólo los movers 1TC M34 estarán disponibles para sistemas de 3 rodamientos.

Número de pieza	Descripción	A	L	Masa*1
GFX-1TC-M34-7P-AS	Mover de 3 rodamientos para 7 polos magnéticos - Motor de 180°.	55	80	900g
GFX-FCC-M34-637-7P-AS	Mover de 4 rodamientos para 7 polos magnéticos - motor de 45°.	50	74	1050g
GFX-FCC-M34-1274-7P-AS	Mover de 4 rodamientos para 7 polos magnéticos - 22,5° motor			
GFX-FCC-M34-637-10P-AS	Mover de 4 rodamientos para 10 polos magnéticos - motor de 45°.	70	100	1200g
GFX-FCC-M34-1274-10P-AS	Mover de 4 rodamientos para 10 polos magnéticos - 22,5° motor			
GFX-FCC-M40-637-10P-AS	Mover de 4 rodamientos para 10 polos magnéticos, rodamientos Ø40 - motor de 45°.	70	100	1550g
GFX-FCC-M40-1274-10P-AS	Mover de 4 rodamientos para 10 polos magnéticos, Ø40 rodamientos - 22,5° motor			

*1 La masa incluye los imanes Beckhoff.

Información adicional

- GFX es el sistema de guiado para el sistema transfer lineal XTS de Beckhoff.
- Para más información detallada CAD, póngase en contacto con el departamento técnico de Hepco.

HepcoMotion®, Edificio Spaces 22@
 Calle Pallars, 193 ES-08005 Barcelona, España
 Tel: +34 93 607 22 55
 E-mail: info.es@hepcotion.com

www.HepcoMotion.com