

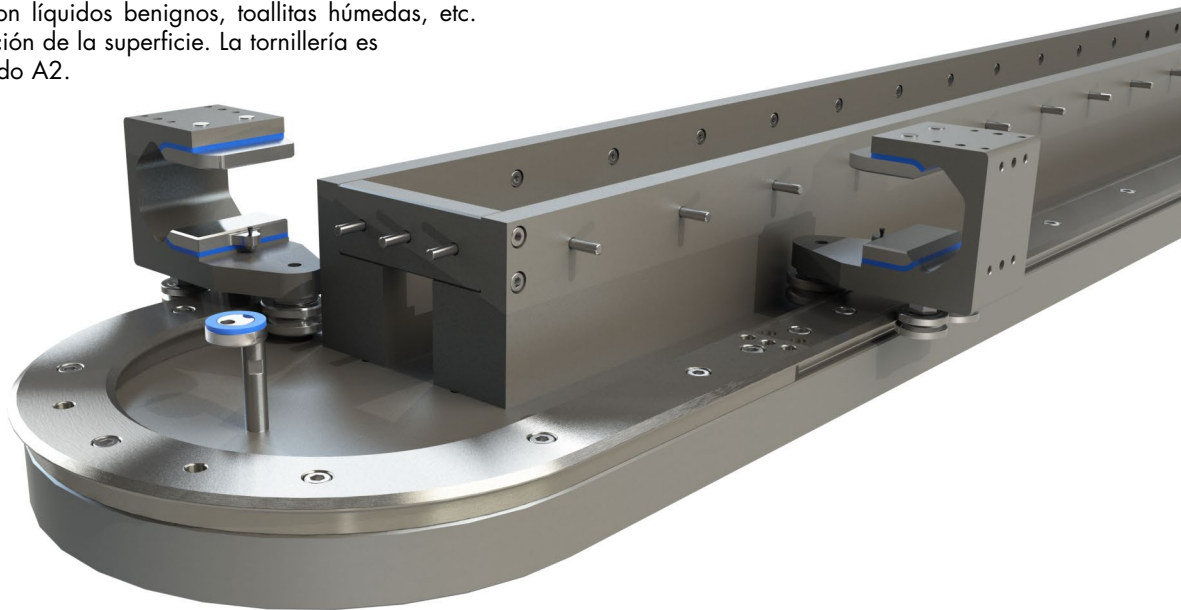
Esta hoja
informativa
interactúa con
los catálogos GFX

GFX Hygienic Design

GFX Hygienic Design se compone de variantes de sistemas de circuitos adecuados para el uso con los motores e imanes XTS de Beckhoff "HD" Hygienic Design. Existen dos sistemas aplicables a las distintas necesidades de los clientes:

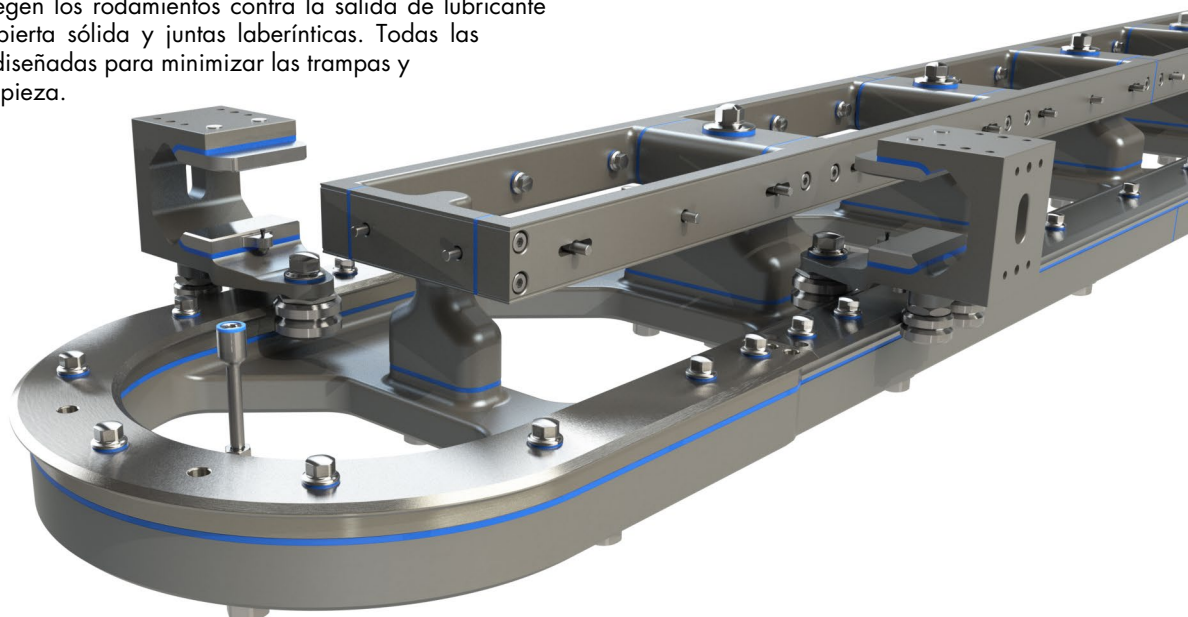
Limpieza - GFX-CD-1TL

Adecuado para la limpieza "húmeda" y utiliza una estructura muy similar a la de un GFX estándar, pero modificada para adaptarse a los motores HD (Hygienic Design). Tiene aplicaciones en procesos farmacéuticos, alimentarios y de otro tipo en los que el sistema requiere una limpieza en mojado con líquidos benignos, toallitas húmedas, etc. para eliminar la contaminación de la superficie. La tornillería es de acero inoxidable de grado A2.



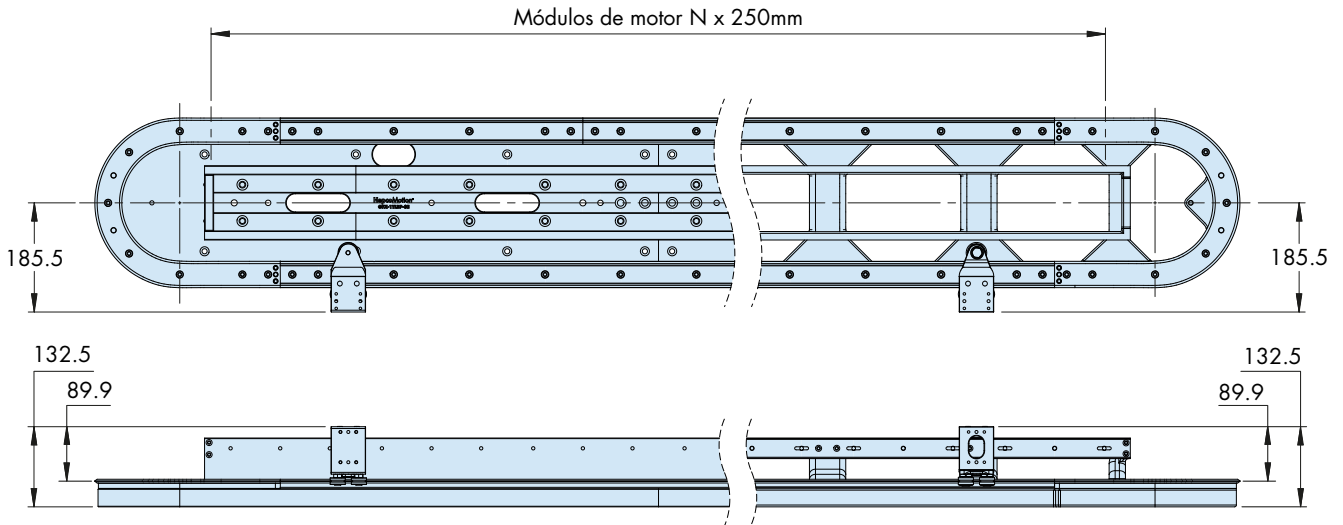
Lavado - GFX-WD-1TL

Diseñadas para operaciones de limpieza in situ (CIP) que incluyen agentes espumantes, lavado en caliente y lavado a presión. La construcción permite el acceso completo a todas las superficies, se eliminan las trampas de acumulación, se sellan las juntas entre todos los componentes y se protegen los rodamientos contra la salida de lubricante y el "lavado" con una cubierta sólida y juntas laberínticas. Todas las fijaciones están selladas y diseñadas para minimizar las trampas y facilitar los procesos de limpieza.



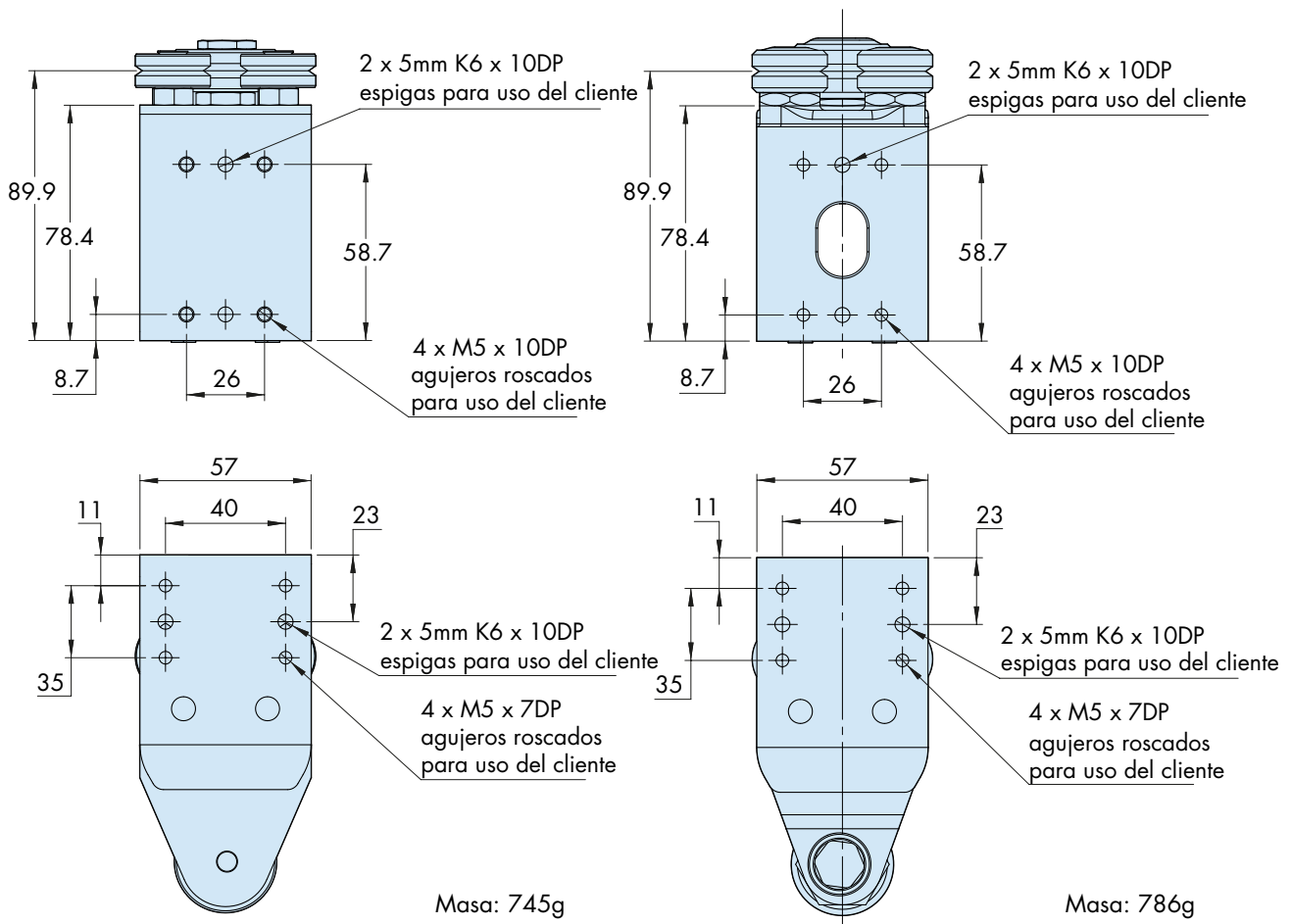
Ambos sistemas utilizan componentes estructurales de aluminio, tanto en el bastidor como en el cuerpo de la máquina. Estos componentes están anodizados en duro y el proceso se refuerza con aditivos altamente resistentes al desgaste y a los productos químicos. Todos los componentes de las guías y los rodamientos son de acero inoxidable martensítico, que ofrece una buena resistencia a la corrosión y una dureza adecuada para las superficies de apoyo, con la consiguiente larga vida útil.

Información técnica



Limpeza

Lavado

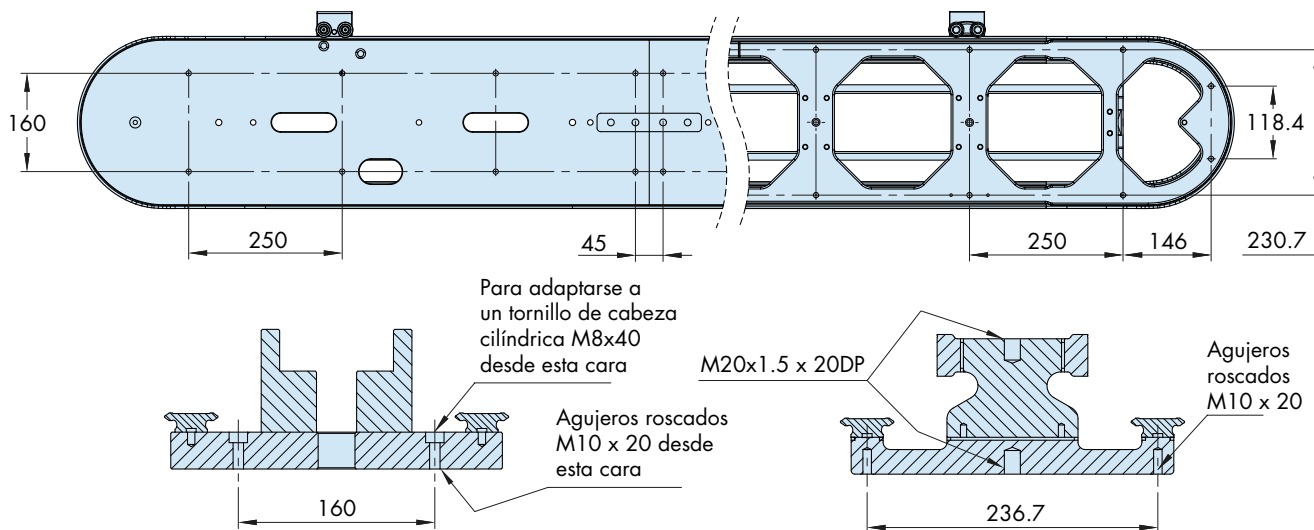


1. Notas:

Los movers de limpieza están equipados de serie con rodamientos AS (rigidez axial) de acero inoxidable. Los movers de lavado están equipados con rodamientos higiénicos sellados de doble hilera. Póngase en contacto con el departamento técnico de Hepco para más información.

Integración

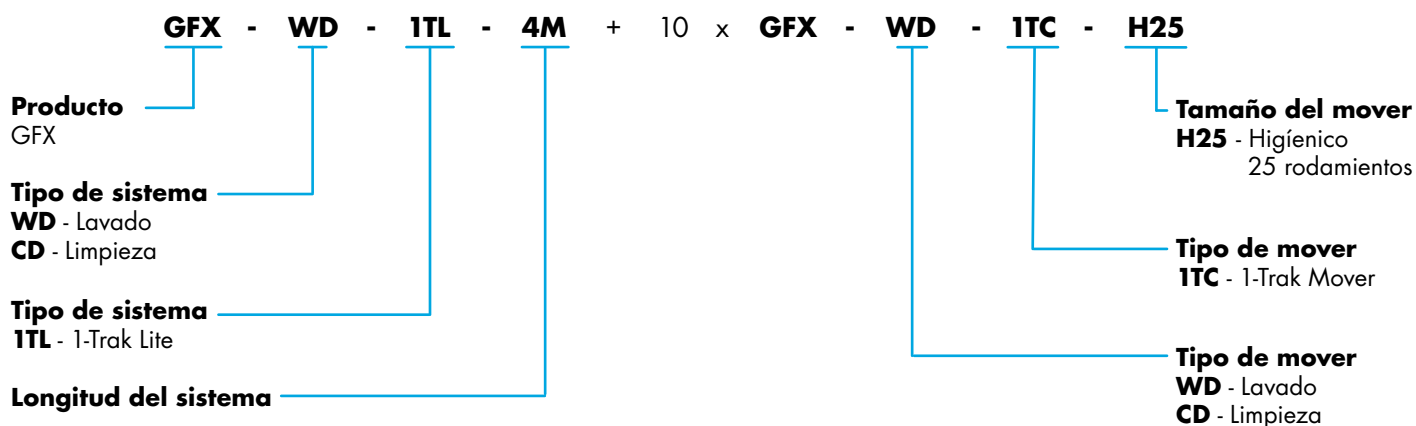
La versión de limpieza es similar a la de un sistema circuito GFX estándar y utiliza la misma geometría de placa base, por lo que los procesos de integración son prácticamente los mismos. Sin embargo, el lavado debe diseñarse en el equipo de tal manera que el sistema drene y se mantenga el acceso para la limpieza.



Información adicional

- GFX es un sistema de guiado para el sistema transfer lineal XTS de Beckhoff.
- Datos CAD detallados disponibles previa solicitud. Para más información, póngase en contacto con el departamento técnico de Hepco.
- La integración de los motores Beckhoff Hygienic es más compleja que la del motor XTS estándar, incluyendo juntas especiales y componentes que requieren técnicas de ensamblaje especiales.
- Hepco GFX Hygienic Design no es adecuado para aplicaciones totalmente asépticas.

Detalles de pedido



HepcoMotion®

Edificio Spaces @22, C/ Pallars,
19308005 Barcelona

Tel: +34 93 607 22 55

E-mail: info.es@hepcotion.com

www.HepcoMotion.com