



Cette fiche technique est interactive avec

Catalogue **HDS2**

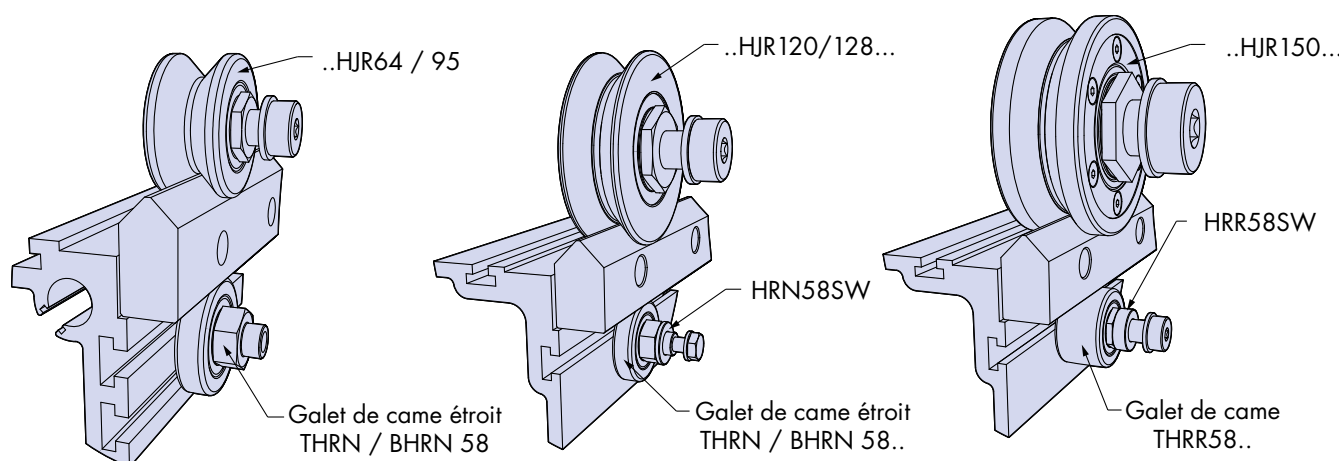


18 à 21

HepcoMotion®

N°3 – HDS2 – Galets de came étroits

Les galets de came étroits comportent un roulement à une rangée de billes ; ils sont graissés à vie et munis de joints en nitrile pour exclure les liquides et corps étrangers. Ils conviennent en particulier comme élément de maintien d'un guidage, roulant sur la face arrière d'un rail à un bord, comme illustré ci-dessous.



En raison de la différence de hauteur du fond de gorge des galets en V (voir dimension D (18-21 du catalogue HDS2), une rondelle entretoise est nécessaire pour les galets en V autres que les tailles 64 et 95, ou les galets de came de taille équivalente, montés à cette position.

La rondelle entretoise HRN58SW rehausse le galet de came étroit, permettant de l'utiliser avec les galets THJR/BHJR 120 et 128.

Si l'on utilise les galets de grande taille THJR/BHJR150, les galets de came étroits ne conviennent pas. Il faut alors utiliser le modèle THRR58 avec la rondelle entretoise HRR58SW.

Note : La rondelle entretoise HRR58SW n'est pas compatible avec le galet de came BHRR58. Seuls les galets de came pour trou traversant THRR58 peuvent donc être utilisés avec les galets de taille 150.

Référence	Taille de galet en V				
	.HJR64..	.HJR95..	.HJR120..	.HJR128..	.HJR150..
.HRN58..	✓	✓	✗	✗	✗
.HRN58.. + HRN58SW	✗	✗	✓	✓	✗
THRR58.. + HRR58SW	✗	✗	✗	✗	✓

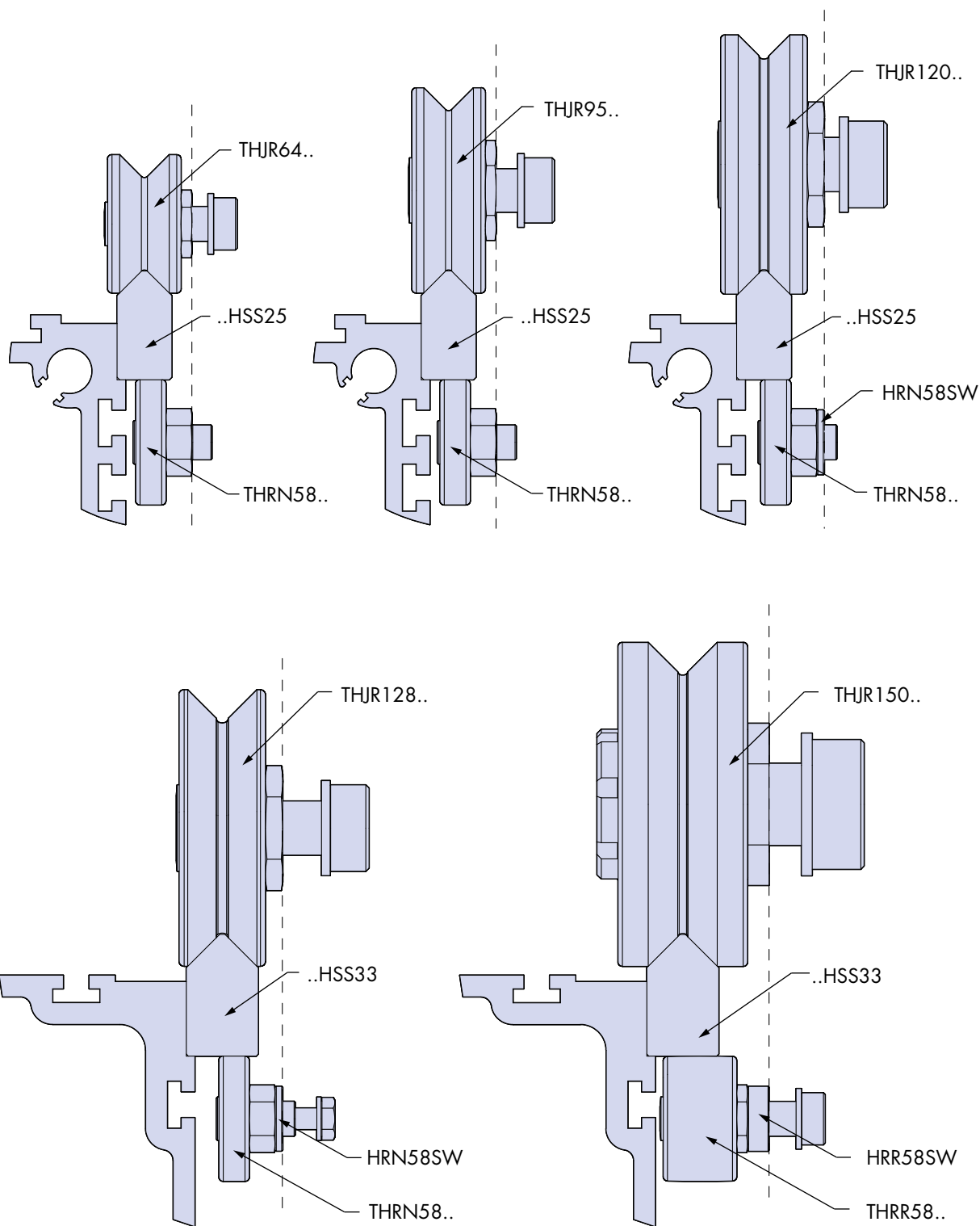
Référence	Taille de galet de came			
	.HRR58..	.HRR89..	.HJR122..	.HJR144..
.HRN58..	✓	✓	✗	✗
.HRN58.. + HRN58SW	✗	✗	✓	✗
THRR58.. + HRR58SW	✗	✗	✗	✓

✓ = Compatible

✗ = Non Compatible

N°3 – HDS2 – Galets de came étroits

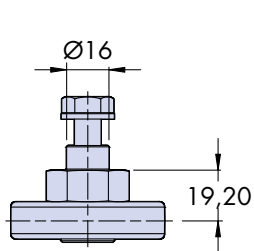
Les dessins ci-dessous montrent le montage d'un galet de came étroit pour le maintien d'un guidage utilisant les différentes tailles de galet en V. On notera que le galet TJR150 doit être utilisé avec le galet de came THRR58.



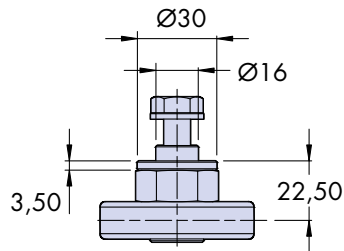
Les dessins ci-dessus montrent le montage avec des galets pour trou traversant THJR, mais la version BHJR se monterait de la même façon, à l'exception de la combinaison BHJR150 et BHRR58, comme indiqué dans la note de la page 1.

N°3 – HDS2 – Galets de came étroits

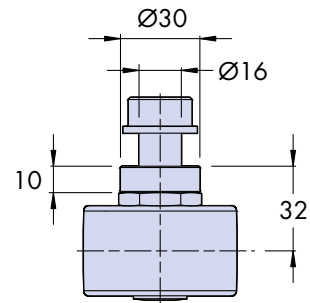
THRN58C/ENS



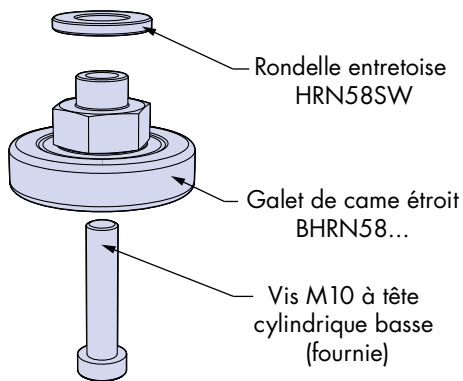
**THRN58C/ENS
+ HRN58SW**



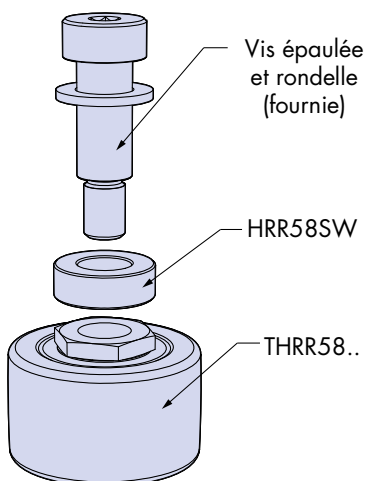
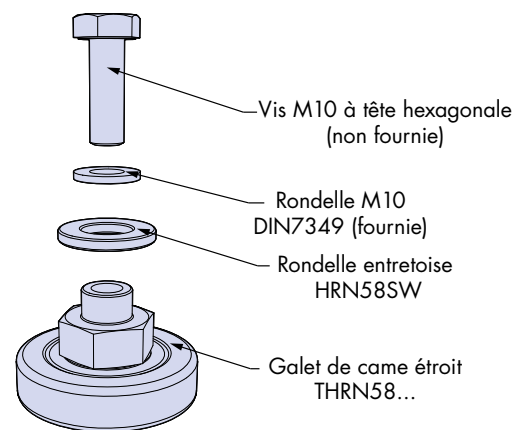
**THRR58C/ENS..
+ HRR58SW**



Galet de came étroit pour trou borgne BHRN58C/ENS avec rondelle entretoise HRN58SW



Galet de came étroit pour trou traversant THRN58C/ENS avec rondelle entretoise HRN58SW



Galet de came pour trou borgne THRR58C/ENS avec rondelle entretoise HRR58SW