



Cette fiche technique est interactive avec

Catalogue **HDS2**

42 à 44

N°5 HDS2 Calculs de durée de vie et exemples

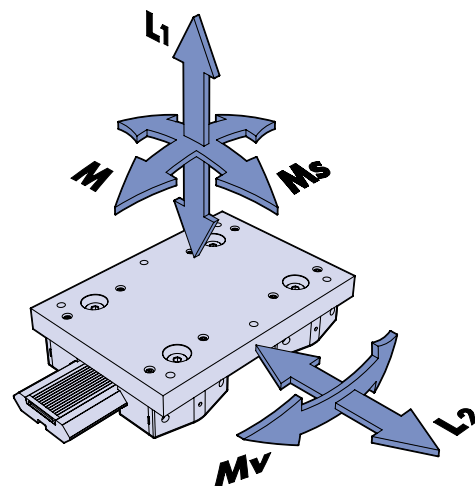
La capacité et la durée de vie d'un guidage HDS2 sont déterminées par plusieurs facteurs. Les principaux sont la taille et le type de galets et de rails utilisés, la présence ou l'absence d'un graissage, et l'importance et l'orientation des efforts. D'autres facteurs, tels que la vitesse de fonctionnement, la longueur de course, et les conditions ambiantes, peuvent aussi entrer en jeu.

Pour calculer une durée de vie, on choisira l'une de deux méthodes : si le guidage comporte un chariot à 4 galets (tel qu'un des chariots HDS2 standard), celui-ci peut être considéré comme un ensemble, et la durée de vie pourra être calculée comme indiqué ci-dessous dans la section **Guidages avec chariots**. Sinon, chaque galet peut être pris individuellement, suivant la méthode indiquée dans la section **Calculs pour galets individuels**.

Guidages avec chariots

Pour calculer la durée de vie d'un guidage sur rails en V portant un chariot à 4 galets, on décompose les efforts en composantes d'effort centré L_1 and L_2 , et en moments M , MV et MS (voir figure ci-contre à droite).

Les efforts centrés admissibles pour les chariots HDS2 sont donnés par les tableaux ci-dessous. Ces capacités sont indiquées pour les guidages avec et sans graissage. Ceci concerne le contact entre galets et rails, tous les roulements étant graissés à vie. Les valeurs données sont valables pour un fonctionnement sans chocs.



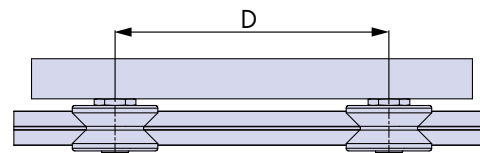
Référence chariot	Sans graissage					Avec graissage				
	L1(maxi)	L2(maxi)	Ms(maxi)	Mv(maxi)	M(maxi)	L1(maxi)	L2(maxi)	Ms(maxi)	Mv(maxi)	M(maxi)
	N	N	Nm	Nm	Nm	N	N	Nm	Nm	Nm
AU6425D..	10 000	16 000	450	8 x D	5 x D	10 000	16 000	450	8 x D	5 x D
AU..6425C..	10 000	16 000	900	8 x D	5 x D	10 000	16 000	900	8 x D	5 x D
AU..6425N..	10 000	16 000	810	8 x D	5 x D	10 000	16 000	810	8 x D	5 x D
AU..6425W..	10 000	16 000	1260	8 x D	5 x D	10 000	16 000	1260	8 x D	5 x D
AU9525D..	28 000	40 000	1280	20 x D	14 x D	28 000	40 000	1280	20 x D	14 x D
AU..9525C..	28 000	40 000	2510	20 x D	14 x D	28 000	40 000	2510	20 x D	14 x D
AU..9525N..	28 000	40 000	2260	20 x D	14 x D	28 000	40 000	2260	20 x D	14 x D
AU..9525W..	28 000	40 000	3520	20 x D	14 x D	28 000	40 000	3520	20 x D	14 x D
AU12025D..	-	-	-	-	-	40 000	60 000	1830	30 x D	20 x D
AU..12025C..	-	-	-	-	-	40 000	60 000	3590	30 x D	20 x D
AU..12025N..	-	-	-	-	-	40 000	60 000	3230	30 x D	20 x D
AU..12025W..	-	-	-	-	-	40 000	60 000	5030	30 x D	20 x D
AU..12833N..	40 000	60 000	4530	30 x D	20 x D	40 000	60 000	4530	30 x D	20 x D
AU..12833W..	40 000	60 000	6530	30 x D	20 x D	40 000	60 000	6530	30 x D	20 x D
AU..15033N..	-	-	-	-	-	68 000	100 000	7710	50 x D	34 x D
AU..15033W..	-	-	-	-	-	68 000	100 000	11 110	50 x D	34 x D

Les capacités sont valables pour les guidages en acier – pour l'inox, les capacités sont 25% inférieures.

N°5 HDS2 Calculs de durée de vie et exemples

Calcul du coefficient de charge

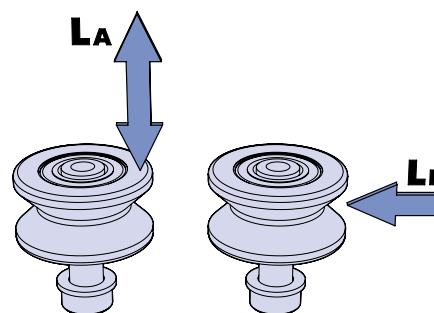
Pour calculer la durée de vie d'un guidage, on détermine d'abord le coefficient de charge L_f à l'aide de l'équation ci-dessous. Pour les moments M_v et M , les capacités $M_{v(max)}$ et $M_{(max)}$ sont à définir. Pour ce faire, on multiplie le chiffre donné par le tableau par l'entraxe D des galets exprimé en mm. L_f ne doit pas excéder 1 pour toute combinaison d'efforts. Une fois L_f déterminé pour l'application, on calcule la durée de vie comme indiqué 43 du catalogue principal HDS2.



$$\text{Coefficient de charge } L_f = \frac{L_1}{L_{1(max)}} + \frac{L_2}{L_{2(max)}} + \frac{M_s}{M_{s(max)}} + \frac{M_v}{M_{v(max)}} + \frac{M}{M_{(max)}}$$

Calcul pour galets en V individuels

Beaucoup de guidages n'utilisent pas des chariots standard. Pour ces cas, on utilisera les méthodes de calcul statique pour déterminer les efforts sur chacun des galets du guidage, en les décomposant en effort axial L_A et radial L_R . Les capacités de charge de tous les types de galets en V Hepco HDS2 sont données dans le tableau ci-dessous, pour un fonctionnement sans graissage ou avec graissage. Ceci concerne le contact des galets sur le rail, tous les roulements étant graissés à vie. Les valeurs données sont valables pour un fonctionnement sans chocs.



Référence galet	Sans graissage			Avec graissage		
	LA (maxi)	LR (maxi)	Durée de vie de base (km)	LA (maxi)	LR (maxi)	Durée de vie de base (km)
	N	N		N	N	
..HJ64	2500	8000	300	2500	8000	500
..HJ95	7000	20 000	400	7000	20 000	400
..HJ120	-	-	-	10 000	30 000	700
..HJ128	10 000	30 000	500	10 000	30 000	700
..HJ150	-	-	-	17 000	50 000	2000

Les chiffres ci-dessus supposent que les galets sont utilisés avec des rails de taille au moins égale à celle qui correspond à cette taille de galet. Les correspondances de taille sont données, 18-19 du catalogue HDS2. Pour connaître la capacité des galets utilisés avec des rails de taille plus petite, consulter Hepco.

Calcul du coefficient de charge d'un guidage

Pour calculer la durée de vie, il faut d'abord calculer le coefficient de charge L_f à l'aide de l'équation ci-dessous.

$$\text{Coefficient de charge } L_f = \frac{L_A}{L_{A(max)}} + \frac{L_R}{L_{R(max)}}$$

L_f ne doit pas être supérieur à 1, quelle que soit la combinaison des efforts.

Une fois L_f connu pour chaque galet, la durée de vie peut être calculée comme suit:

Calcul de la durée de vie

L_f étant déterminé, soit pour un chariot à 4 galets, soit pour un galet individuel, la durée de vie en km peut être calculée par l'une des trois équations ci-dessous. Dans ces équations, la valeur de la durée de vie de base est donnée par le tableau ci-dessus, suivant la taille des galets et l'absence ou présence de graissage.

N°5 HDS2 Calculs de durée de vie et exemples

Sans graissage

$$\text{Durée de vie (km)} = \frac{\text{durée de vie de base}}{(0,04 + 0,96L_f)^2}$$

$$\text{Durée de vie (km)} = \frac{\text{durée de vie de base}}{(0,04 + 0,96L_f)^3}$$

(formule valable pour tous galets sauf ..HJR150.)

Avec graissage

$$\text{Durée de vie (km)} = \frac{\text{durée de vie de base}}{(0,04 + 0,96L_f)^{3,3}}$$

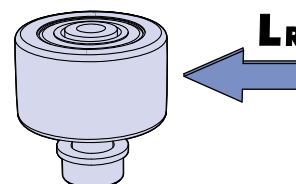
(formule valable pour les galets ..HJR150 seulement.)

Notes:

1. Les valeurs limites de L_1 , L_2 , M_s , M , M_v , L_A et L_R , ainsi que la durée de vie de base donnée pour chaque type de galet, sont valables pour les ensembles complets. Les essais réalisés ont montré que ces valeurs sont plus fiables que celles qui sont obtenues à partir des capacités statiques et dynamiques théoriques (C et C_o) des galets.
2. Les calculs figurant dans cette section sont basés sur une longueur de course égale à plusieurs tours de galet. Si, dans une application, la course est inférieure à cinq fois le diamètre extérieur d'un galet, on doit considérer que la course est égale à cinq fois le diamètre extérieur du galet. Les guidages fonctionnant à une vitesse supérieure à 8m/s peuvent nécessiter des calculs supplémentaires. Demandez conseil à Hepco pour ces cas.
3. Dans les calculs de durée de vie figurant sur cette page, l'effort axial L_A est l'effort exercé dans le sens axial que peut accepter un galet sur un rail en V engagé dans sa gorge. L'axe de l'effort étant déporté par rapport à l'axe du galet, cette valeur est nettement inférieure à la capacité axiale théorique du galet.
4. Dans les calculs ci-dessus, le terme de graissage concerne la zone de contact entre le rail et la gorge du galet. Le meilleur moyen d'effectuer ce graissage est d'utiliser les graisseurs ou boîtiers de graissage Hepco, mais les autres moyens assurant sur cette zone la présence d'une graisse ou huile appropriée sont acceptables.
5. Dans un guidage comportant plus de 4 galets par chariot (voir l'exemple d'application page 9), il n'est pas toujours certain que l'effort sera également réparti entre les galets. Pour cette raison, il est conseillé de minorer la capacité du guidage, pour prendre en compte la durée de vie du galet le plus chargé. Demandez conseil à Hepco sur ce point.

Calcul pour les galets de came

Les guidages utilisant des galets de came sur des rails plats, ou sur les faces planes des rails en V à un bord, font appel à un calcul différent pour déterminer la durée de vie. Seule la capacité radiale des galets de came est donnée ici, car ils ne supportent pas normalement d'effort axial. Leur contact de roulement cylindrique avec le rail fait que leur capacité n'est pas affectée par l'absence de graissage (bien qu'il soit conseillé, pour obtenir le meilleur fonctionnement, de huiler légèrement les rails et les galets de came).



Référence du galet	Capacité des galets de came		Durée de vie de base (km)
	LR (maxi)		
	N		
..HRN58	5 000		500
..HRR58	10 000		300
..HRR89	20 000		400
..HRR122	30 000		700
..HRR144	80 000		500

Calcul du coefficient de charge d'un galet de came

Pour calculer la durée de vie d'un galet de came, on détermine d'abord le coefficient de charge par l'équation ci-dessous:

$$\text{Coefficient de charge } L_f = \frac{L_R}{L_{R(\text{maxi})}} \quad L_f \text{ ne doit pas être supérieur à } 1.$$

Calcul de la durée de vie d'un galet de came

L_f étant déterminé pour chaque galet, la durée de vie en km peut être calculée par l'équation ci-dessous. La durée de vie de base du galet considéré est tirée du tableau ci-dessus.

$$\text{Durée de vie (km)} = \frac{\text{Durée de vie de base}}{L_f^3}$$

(Formule valable pour tous galets de came sauf ..HRR144.)

$$\text{Durée de vie (km)} = \frac{\text{Durée de vie de base}}{L_f^{3,3}}$$

(Formule valable pour galet de came ..HRR144 seulement.)

N°5 HDS2 Calculs de durée de vie et exemples

Exemple 1

Une machine comporte une lourde pièce en fonte embarquée sur un chariot AU9525WCW (chariot complet, avec boîtiers de graissage 26-27 du catalogue principal HDS2) monté sur une poutre HB25 avec rails CHSS25NK. Le poids de la pièce en fonte et du chariot est de 500kg, le centre de gravité étant situé sur l'axe longitudinal du chariot, et déporté à 150mm du V des rails, comme illustré ci-contre.

Le guidage se déplace à 0,4m/s, 50% du temps sur 40 heures par semaine. Le coefficient de charge peut être déterminé par le calcul ci-dessous:

$$\text{Coefficient de charge } L_f = \frac{L_1}{L_{1(\text{maxi})}} + \frac{L_2}{L_{2(\text{maxi})}} + \frac{M_s}{M_{s(\text{maxi})}} + \frac{M_v}{M_{v(\text{maxi})}} + \frac{M}{M_{(\text{maxi})}}$$

$$L_1 = M = M_v = 0$$

$$L_2 = 500\text{kg} \times 9,81\text{m/s}^2 \text{ (gravité)} = 4905\text{N}$$

$$M_s = 4905\text{N} \times 0,15\text{m} = 735,75\text{Nm}$$

Les valeurs de $L_{1(\text{maxi})}$, $L_{2(\text{maxi})}$, $M_{s(\text{maxi})}$ se trouvent dans le tableau page 1, et les valeurs de $M_{v(\text{maxi})}$ et $M_{(\text{maxi})}$ sont aussi données par ce tableau, mais le chiffre est à multiplier par « D », qui est l'entraxe des galets dans le sens de la longueur du chariot. Cette dimension est donnée à la page 21 du catalogue principal HDS2.

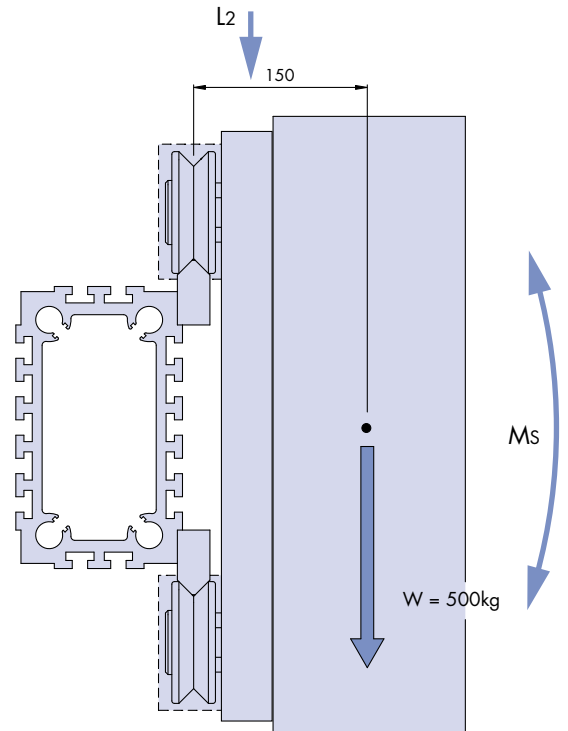
D, pour un chariot AU9525WCW, est égal à 290mm. Donc, $M_{v(\text{maxi})} = 20 \times 290 = 5\,800\text{Nm}$, et $M_{(\text{maxi})} = 14 \times 290 = 4\,060\text{Nm}$.

$$L_f = \frac{0}{28000} + \frac{4905}{40000} + \frac{735,75}{3520} + \frac{0}{5800} + \frac{0}{4060} = 0,332$$

La durée de vie de base de ce guidage (avec galets THJR95, graissé) est donnée par le tableau de la page 2, soit 400km. La durée de vie se calcule comme suit:

$$\text{Durée de vie (km)} = \frac{\text{durée de vie de base}}{(0,04 + 0,96L_f)^3} = \frac{400}{(0,04 + 0,96 \times 0,332)^3} = 8\,690\text{km}$$

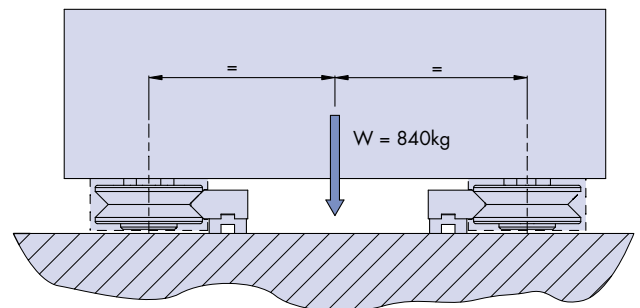
Dans cette application, le guidage parcourt $0,4\text{m/s} \times 60 \times 60 \times 40$ (secondes/semaine) $\times 0,5$ (50% du temps) = 28800m = 28,8km/semaine. La durée de vie de 8690km équivaut à 301,7 semaines, soit 5,8 années.



Exemple 2

Un guidage comporte un chariot pesant 840kg, sur 2 galets BHJR95CNS et 2 BHJR95ENS. Le graissage est assuré par 4 boîtiers CW95. Le chariot se déplace sur 2 rails en V PHSS25. La course du guidage est de 1,6m. Le seul effort sur le guidage est le poids du chariot, dont le centre de gravité est centré par rapport aux 4 galets. Le guidage se déplace à 0,6m/s, 25% du temps sur 45 heures par semaine.

Le poids de 8240N (= masse \times g = 840kg \times 0,981m/s² = 8240N), étant centré sur le chariot, est réparti également entre les quatre galets. Chacun supporte donc un effort de 2060N.



L'effort est, dans le cas présent, purement axial, donc $L_A = 2060$ et $L_R = 0$. Nous pouvons calculer le coefficient de charge suivant l'équation de la page 2 :

$$\text{Coefficient de charge } L_f = \frac{L_A}{L_{A(\text{maxi})}} + \frac{L_R}{L_{R(\text{maxi})}} = \frac{2060}{7000} + \frac{0}{20000} = 0,294$$

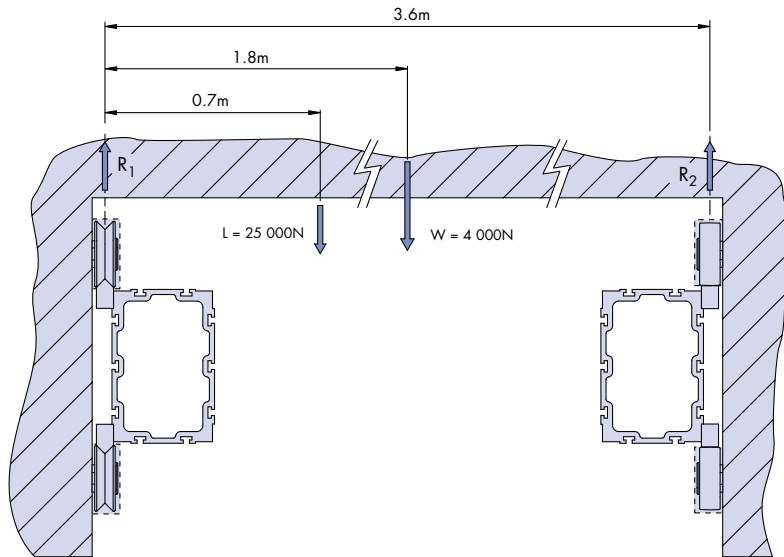
N°5 HDS2 Calculs de durée de vie et exemples

La durée de vie de base de ce guidage (utilisant des galets THJR95 avec graissage) est tirée du tableau de la page 2 – elle est de 400km. La durée de vie du guidage se calcule comme suit.

$$\text{Durée de vie (km)} = \frac{\text{durée de vie de base}}{(0,04 + 0,96LF)^3} = \frac{400}{(0,04 + 0,96 \times 0,294)^3} = 11\,922 \text{ km}$$

Dans cette application, le guidage parcourt $0,6\text{m/s} \times 60 \times 60 \times 45$ (secondes/semaine) $\times 0,25$ (25% du temps) = 24300m, soit 24,3km/semaine. La durée de vie prévisible est donc $11922/24,3 = 490$ semaines, soit environ **9,4 années**.

Exemple 3



Un grand portique comporte 2 rails en V CHSS33 e et 2 rails plats CHTS33, sur lesquels se déplace un bâti de machine pesant 4000N, dont le centre de gravité est centré (voir dessin ci-contre). Un effort externe de 25000N intervient également à une distance de 0,7m de l'arête du rail en V. Les efforts sont supportés par 2 x galets BHJR128CNS et 2 x BHJR128ENS sur les rails en V, et 2 x BHRR124CNS et 2 x BHRR124ENS sur les rails plats.

Le guidage se déplace à 1m/s, 10% du temps sur 24 heures par jour, 6 jours par semaine.

L'effort sur chaque galet est déterminé par le simple calcul statique.

[total des efforts]

$$R_1 + R_2 = L + W = 25\,000 + 4\,000\text{N} = 29\,000\text{N}$$

[moment à l'arête du rail en V]

$$L \times 0,7\text{m} + W \times 1,8\text{m} = 25\,000\text{N} \times 0,7\text{m} + 4\,000\text{N} \times 1,8\text{m} = R_2 \times 3,6\text{m}$$

[d'où l'on obtient]

$$R_2 \times 3,6\text{m} = 24\,700\text{Nm} \therefore R_2 = 6861\text{N}$$

[puis en substituant dans la 1ère équation]

$$R_1 + 6861\text{N} = 29\,000\text{N} \therefore R_1 = 22\,139\text{N}$$

Les efforts R1 et R2 sont supportés chacun par deux galets ; l'effort radial est donc : 11069,5N sur les galets en V, et 3430,5N sur les galets de came.

$$\text{Coefficient de charge } LF \text{ pour les galets en V} = \frac{L_A}{L_{A(\text{maxi})}} + \frac{L_R}{L_{R(\text{maxi})}} = \frac{0}{10\,000} + \frac{11\,069,5}{30\,000} = 0,369$$

$$\text{Coefficient de charge } LF \text{ pour les galets de came} = \frac{L_R}{L_{R(\text{maxi})}} = \frac{3\,430,5}{30\,000} = 0,114$$

Par le calcul donné à la page 3, nous pouvons déterminer la durée de vie à partir de ces coefficients de charge. La durée de vie de base pour ce guidage (utilisant des galets THJR128 avec graissage) est donnée par le tableau de la page 2 : 700km.

Pour les galets en V :

$$\text{Durée de vie (km) des galets en V} = \frac{\text{Durée de vie de base}}{(0,04 + 0,96LF)^3} = \frac{700}{(0,04 + 0,96 \times 0,369)^3} = 11\,425 \text{ km}$$

La durée de vie de base pour ce guidage (utilisant des galets de came THRR122) est donnée par le tableau de la page 2 : c'est aussi 700km.

Pour les galets de came :

$$\text{Durée de vie (km) des galets de came} = \frac{\text{Durée de vie de base}}{LF^3} = \frac{700}{0,114^3} = 468\,155 \text{ km}$$

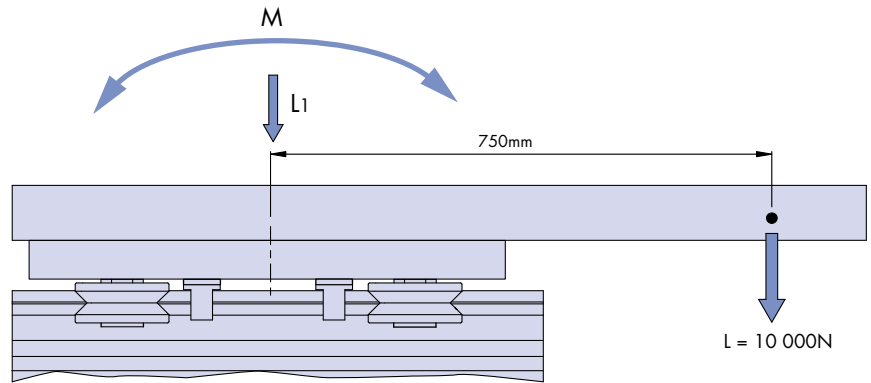
On voit par les calculs ci-dessus que les galets en V seront l'élément déterminant pour la durée de vie du guidage.

Dans cette application, le guidage parcourt $1\text{m/s} \times 60 \times 60 \times 24 \times 6$ (secondes/semaine) $\times 0,1$ (10% du temps) = 51840m = 51,8km/semaine. Une durée de vie de 11425km équivaut à 220,5 semaines, soit **4,2 années**.

N°5 HDS2 Calculs de durée de vie et exemples

Exemple 4

Une machine comporte un chariot AU15033WLB monté sur une poutre HB33 avec rails en V CHSS33, portant une charge de 10000N déportée à 750mm suivant la figure ci-contre. Le guidage se déplace à 0,4m/s, 60% du temps sur 40 heures par semaine. On détermine les efforts sur le guidage comme suit :



$$\text{Coefficient de charge } L_f = \frac{L_1}{L_{1(\text{maxi})}} + \frac{L_2}{L_{2(\text{maxi})}} + \frac{M_s}{M_{s(\text{maxi})}} + \frac{M_v}{M_{v(\text{maxi})}} + \frac{M}{M_{(\text{maxi})}}$$

$$L_2 = M_s = M_v = 0$$

$$L_1 = 10\,000\text{N}$$

$$M = 10\,000\text{N} \times 0,75\text{m} = 7500\text{Nm}$$

Les valeurs de $L_{1(\text{maxi})}$, $L_{2(\text{maxi})}$, $M_{s(\text{maxi})}$ se trouvent dans le tableau page 1, et les valeurs de $M_{v(\text{maxi})}$, $M_{(\text{maxi})}$ sont aussi données par ce tableau, mais le chiffre est à multiplier par « D », qui est l'entraxe des galets dans le sens de la longueur du chariot. Cette dimension est donnée à la page 26 du catalogue principal HDS2.

D, pour un chariot AU15033WLB, est égal à 435mm. Donc, $M_{v(\text{maxi})} = 50 \times 435 = 21\,750\text{Nm}$, et $M_{(\text{maxi})} = 34 \times 435 = 14\,790\text{Nm}$.

$$L_f = \frac{10\,000}{68\,000} + \frac{0}{100\,000} + \frac{0}{11\,110} + \frac{0}{21\,750} + \frac{7500}{14\,790} = 0,654$$

La durée de vie de base de ce guidage (utilisant des galets THJR150 avec graissage) est donnée par le tableau de la page 2, soit 2000km. La durée de vie se calcule par l'équation pour galets. HJR150, donnée à la page 3.

$$\text{Durée de vie (km)} = \frac{\text{durée de vie de base}}{(0,04 + 0,96L_f)^{3,3}} = \frac{2000}{(0,04 + 0,96 \times 0,654)^{3,3}} = 7573\text{km}$$

Dans cette application, le guidage parcourt $0,4\text{m/s} \times 60 \times 60 \times 40$ (secondes/semaine) $\times 0,6$ (60% du temps) = 34560m = 34,56km/semaine. 7573km équivaut à 219 semaines, soit **4,2 années**.