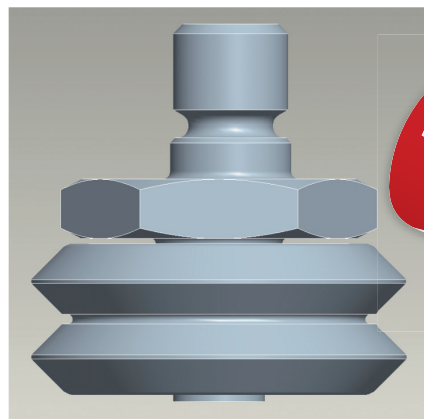


DUAL VEE Motion Technology™

Roues avec axe serti

- Tailles 0 à 4
- Modèles concentrique et excentrique
- Type surbaissé

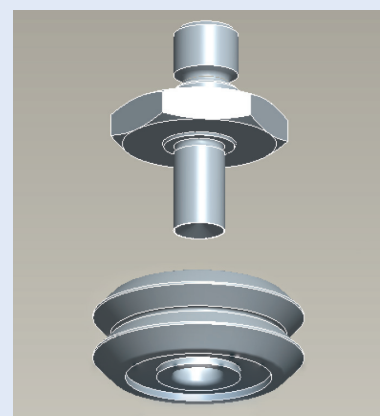


HepcoMotion® présente les roues avec axe serti de Bishop-Wisecarver, qui apportent à sa gamme existante de roues avec axe de nouvelles capacités de résistance aux environnements difficiles.

Les roues avec axe serti sont disponibles dans les versions suivantes :

- Inox pour les ambiances corrosives
- Pour basse température : -70°C à +110°C
- Pour haute température : -30°C à +260°C
- Avec graisse spéciale
- Pour lavage sous pression, dans la production d'aliments ou de boissons

Comme les roues avec axe existantes, les versions avec axe serti ont un profil surbaissé et un axe renforcé, qui offre une plus grande rigidité et une capacité de couple de serrage supérieure. Les roues avec axe serti conviennent particulièrement aux environnements difficiles ; elles sont interchangeables avec les roues avec axe, et peuvent donc les remplacer dans les applications existantes.



HepcoMotion®

Agence commerciale: 64 Chemin de la Chapelle, Saint Antoine, ENNERY, 95300, France
Tél: +33 (0)1 34 64 30 44 Fax: +33 (0)1 64 64 33 88 Email: info.fr@hepcotion.com

www.HepcoMotion.com

Exemples de références:

SWSC1SS227A: roue DualVee avec axe, type concentrique de taille 1, inox avec déflecteurs, pour température élevée et salle blanche.

SWSE3SSXA: roue DualVee avec axe, type excentrique de taille 3, inox avec joints.

SWSCWD3SSXA: roue DualVee avec axe, type concentrique de taille 3, inox avec déflecteurs et joints, pour lavage haute pression.

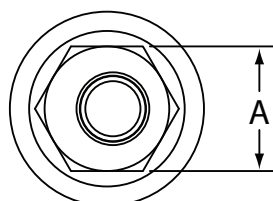
Roue avec axe	Type d'axe	Taille	Code matière	Axe serti	Matière				
					Bague extér.	Bague intér.	Billes	Cage	Déflecteur/ Joint
SWS	C= Concentrique E= Excentrique	0 = 14,83mm 1 = 19,58mm 2 = 30,73mm 3 = 45,80mm 4 = 59,94mm	Néant/ standard =	A	52100	52100	52100	Nylon 66	Déflecteurs
			X=	A	52100	52100	52100		Joints
			SSX=					Joints	
			SS227 ⁶ =					Inox 304	Déflecteurs
			SS300 ⁷ =	A	440C	440C	440C	Déflecteurs	
WDWSSX ⁸ =					Nylon 66	Déflecteurs/ joints			

dimensions en mm

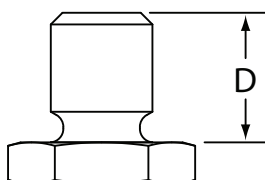
Roues en acier avec axe

Taille	A (pouces)	B ¹	C ²	D ^{3,5}	E	F ⁴	G	Filetage axe concentrique	Filetage axe excentrique	H
0	3/8"	5,56	2,16	7,62	17,25	6,15	0,45	M6 x 1,0	M5 x 0,8	14,83
1	7/16"	6,35	2,16	8,10	19,71	7,30	0,60	M8 x 1,25	M6 x 1,0	19,58
2	9/16"	9,53	2,79	11,38	26,95	9,63	0,76	M10 x 1,5	M8 x 1,25	30,73
3	3/4"	10,72	4,32	15,11	37,08	13,63	1,49	M12 x 1,75	M10 x 1,5	45,80
4	7/8"	12,70	4,50	19,00	45,26	16,36	2,00	M14 x 2,0	M12 x 1,75	59,94

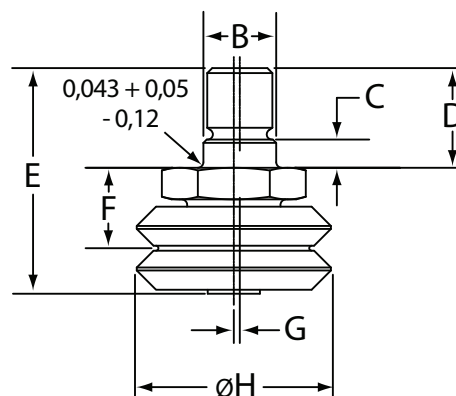
unité: mm



Axe concentrique



Axe excentrique



1. Tolérance sur diamètre : +0,05/ -0,00
2. Tolérance sur hauteur : +/0,13
3. Tolérance sur hauteur : +/0,1
4. Tolérance sur hauteur : +/0,05
5. Axes de longueurs spéciales disponibles
6. Modèles pour salle blanche et haute température lubrifiés avec Krytox GPL227
7. Modèle pour basse température lubrifié avec Kluber Isoflex PDL300A
8. Modèle pour lavage lubrifié avec Klubersynth 14-151



HepcoMotion® est le partenaire et distributeur exclusif pour l'Europe de Bishop-Wisecarver depuis 1984.

Pour plus de renseignements, demandez un catalogue au +33 (0)1 34 64 30 44, ou téléchargez-le sur notre site www.HepcoMotion.com.

HepcoMotion®

Agence commerciale: 64 Chemin de la Chapelle, Saint Antoine, ENNERY, 95300, France
Tél: +33 (0)1 34 64 30 44 Fax: +33 (0)1 64 64 33 88 Email: info.fr@hepcotion.com

www.HepcoMotion.com