



Cette fiche technique est interactive avec

Catalogue HDS2



14-15 & 45

HepcoMotion®

N°6 HDS2 Ensembles de rails apairés - Mise en place

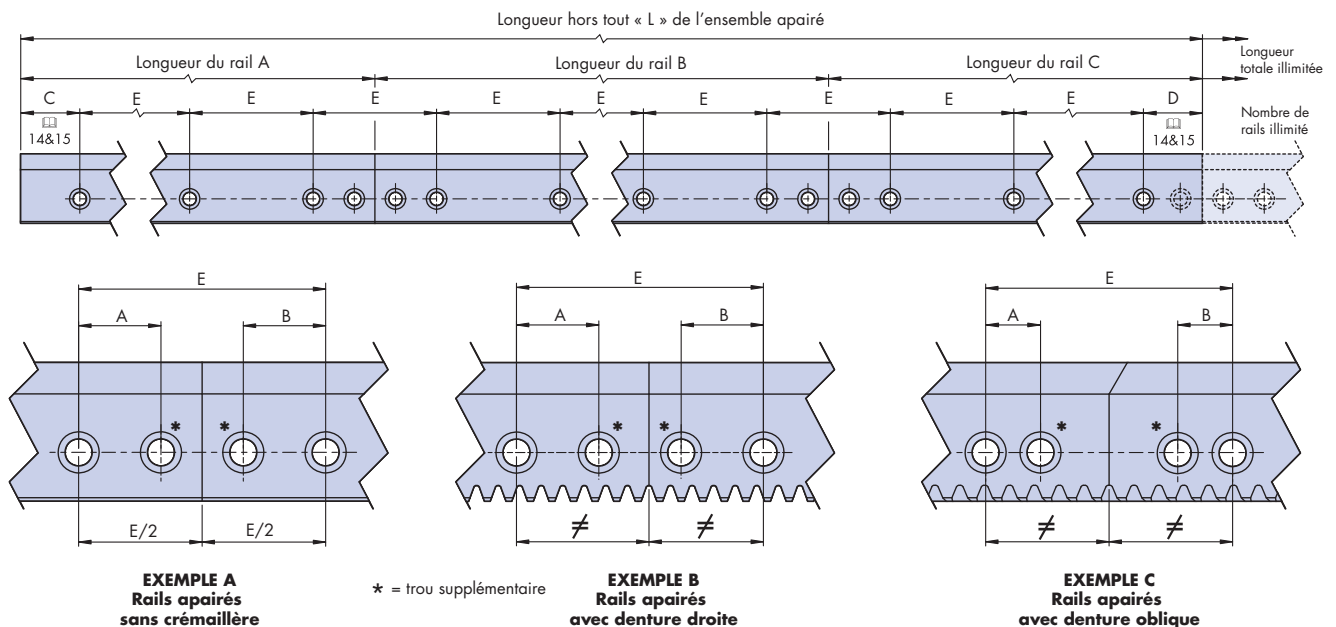
IMPORTANT: Toutes les demandes d'ensembles apairés doivent être traitées par le service technique Hepco.

Les rails en V ou rails plats peuvent être commandés sous forme d'ensembles apairés de toute longueur. Ceci permet non seulement de réaliser de grandes longueurs, mais aussi, en utilisant plusieurs rails de longueur identique, de remplacer un élément endommagé.

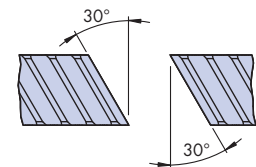
Pour les ensembles apairés standard, Hepco fournit plusieurs rails en V ou rails plats formant la longueur voulue avec le nombre minimum de jonctions. Le pas des trous est constant sur toute la longueur de l'ensemble, et un perçage supplémentaire est réalisé de part et d'autre de la jonction pour assurer une fixation et un alignement adéquats. Pour les ensembles de rails sans crémaillère, les jonctions sont situées au milieu d'un pas de perçage (voir exemple A). Pour les rails à crémaillère, la jonction, étant située entre deux dents, peut ne pas être au milieu du pas, et peut être décalée d'un pas de dent d'un côté ou de l'autre (voir exemples B et C).

En cas de commande d'un ensemble de rails à crémaillère fait de longueurs spécifiques ou de plusieurs longueurs identiques, les longueurs commandées doivent correspondre à un nombre entier de dents. La position standard des trous de fixation peut être modifiée.

Les dimensions de tous les ensembles apairés sont enregistrées pour permettre le remplacement éventuel d'un des rails.

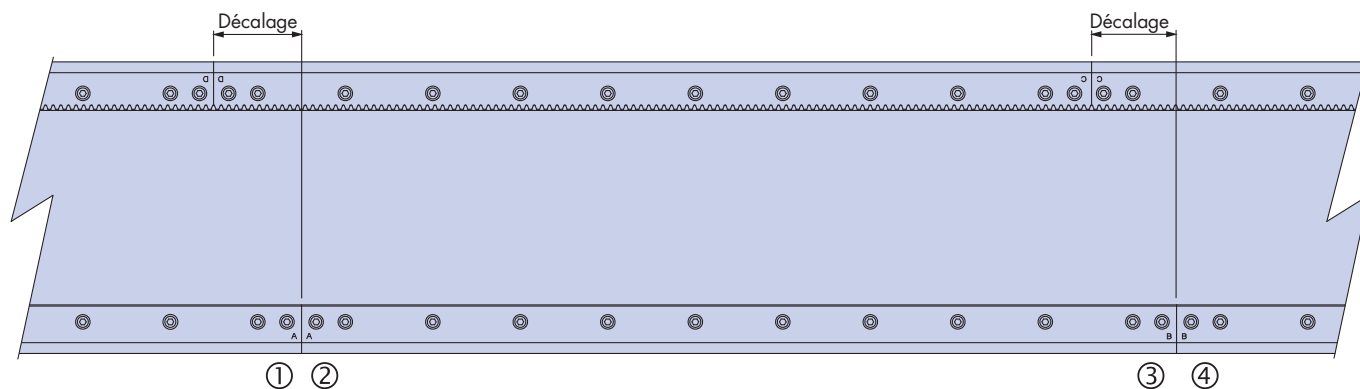


	Rails en V						Rails plats											
	.HSS25.			.HSS33.			.HSD25.			.HTS25.			.HTS33.			.HTD25.		
	Sans	Dent. Droite	Dent. oblique	Sans	Dent. Droite	Dent. oblique	Sans	Sans	Dent. Droite	Dent. oblique	Sans	Dent. Droite	Dent. oblique	Sans				
A	30	20		40	30		30	30	20		40	30		30				
B	30	20		40	30		30	30	20		40	30		30				
E	90			120			90	90			120			90				



N°6 HDS2 Ensembles de rails apairés – Mise en place

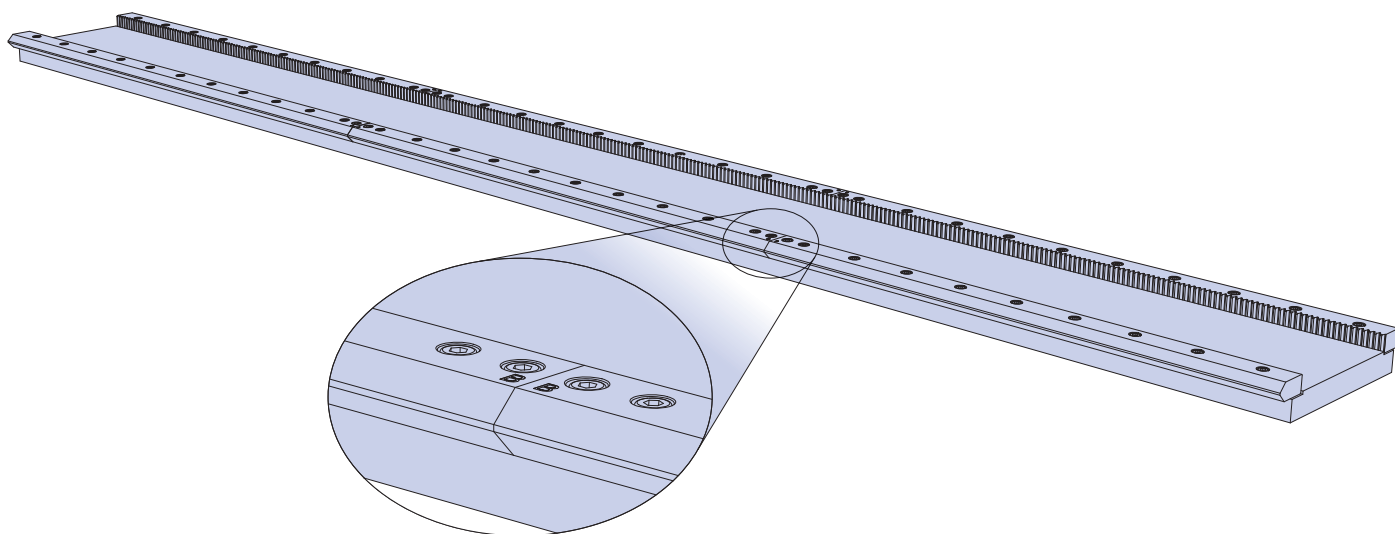
Pour obtenir la meilleure qualité de roulement sur des rails à un bord montés en parallèle, il est conseillé de décaler les jonctions pour qu'elles ne coïncident pas. Il est important aussi que les rails recouvrent les jonctions entre les supports de rail ou les poutres montés bout à bout dans les ensembles de grande longueur.



Au stade de la fabrication, chaque rail en V ou rail plat est repéré par une lettre ou un chiffre correspondant à sa position dans l'ensemble apairé.

Par exemple, un rail repéré A(1) à une extrémité doit être monté bout à bout avec le rail marqué A(2) à un bout, et B(3) à l'autre bout. Les autres jonctions de l'ensemble seront repérées B :B, C :C, D :D, etc.

Chaque extrémité portant une lettre repère formera une jonction, comme ci-dessous pour la jonction B:B.



N°6 HDS2 Ensembles de rails apairés – Mise en place

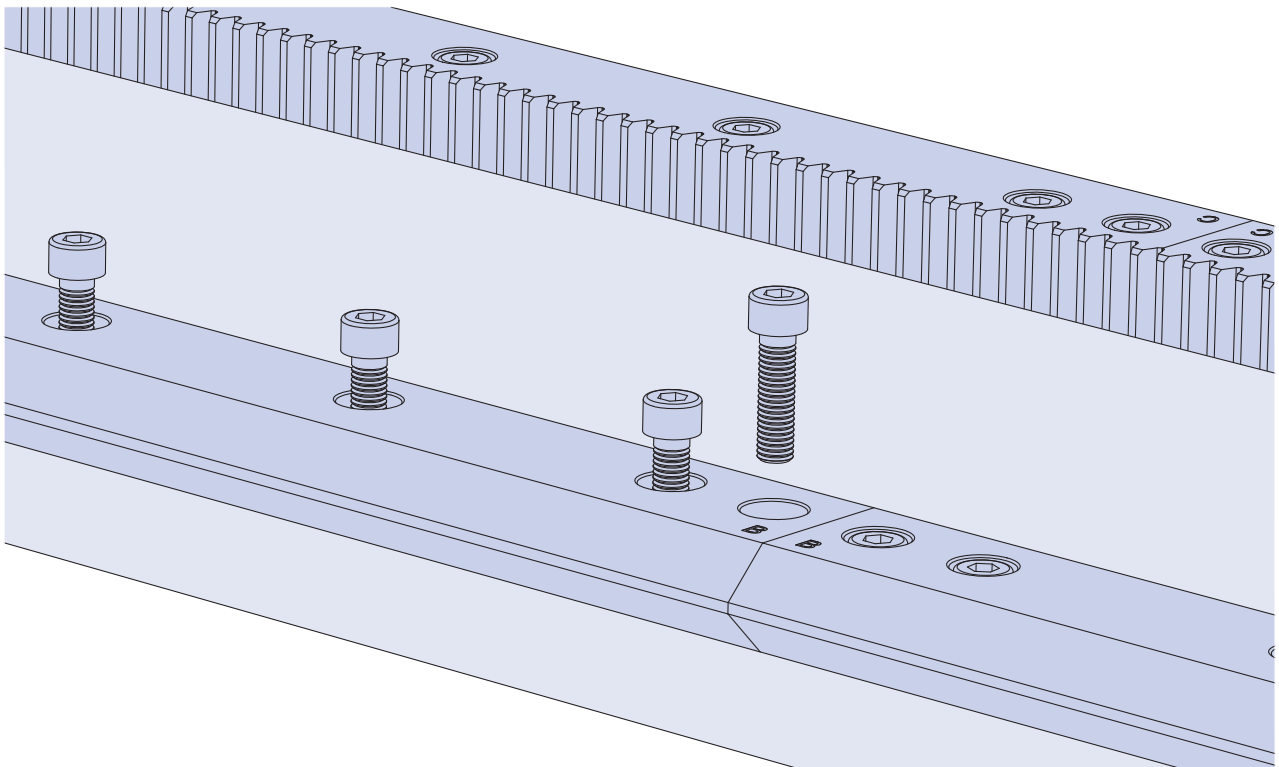
Ensembles composés de rails remplaçables

Pour les ensembles devant être formés de rails courts remplaçables, les cotes de chaque élément devront être enregistrées par Hepco. En conséquence, les demandes de ce type devront être exprimées au stade du devis ou de la commande. Il ne sera pas possible de fournir des éléments de rail à crémaillère si ces données ne sont pas disponibles.

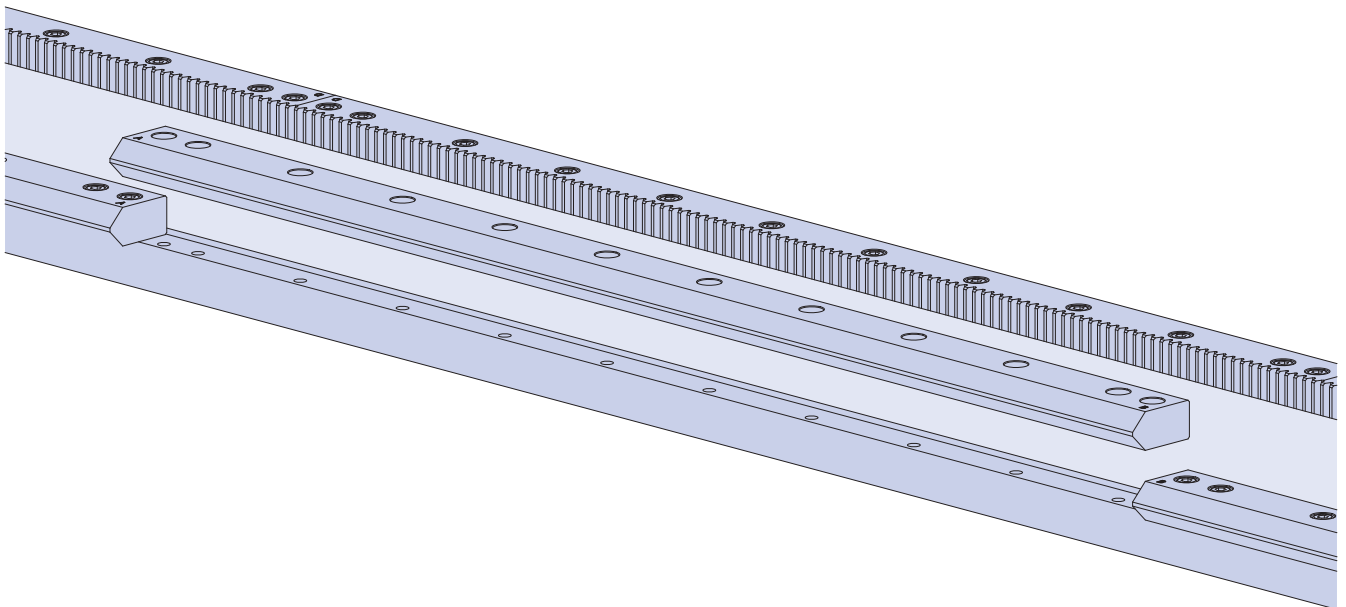
En raison des tolérances de fabrication des rails de remplacement, il peut être nécessaire de régler les autres éléments de l'ensemble pour assurer un bon ajustage de la jonction. Le jeu des trous de fixation permet normalement d'effectuer ce réglage.

Les éléments de rail avec crémaillère sont disponibles en longueurs jusqu'à 1900mm, et les rails simples jusqu'à 3800mm.

1. Retirer les vis de fixation du rail à remplacer. Noter tous les repères inscrits sur le rail et les rails contigus. Ces repères seront nécessaires pour l'identification de l'élément à remplacer.

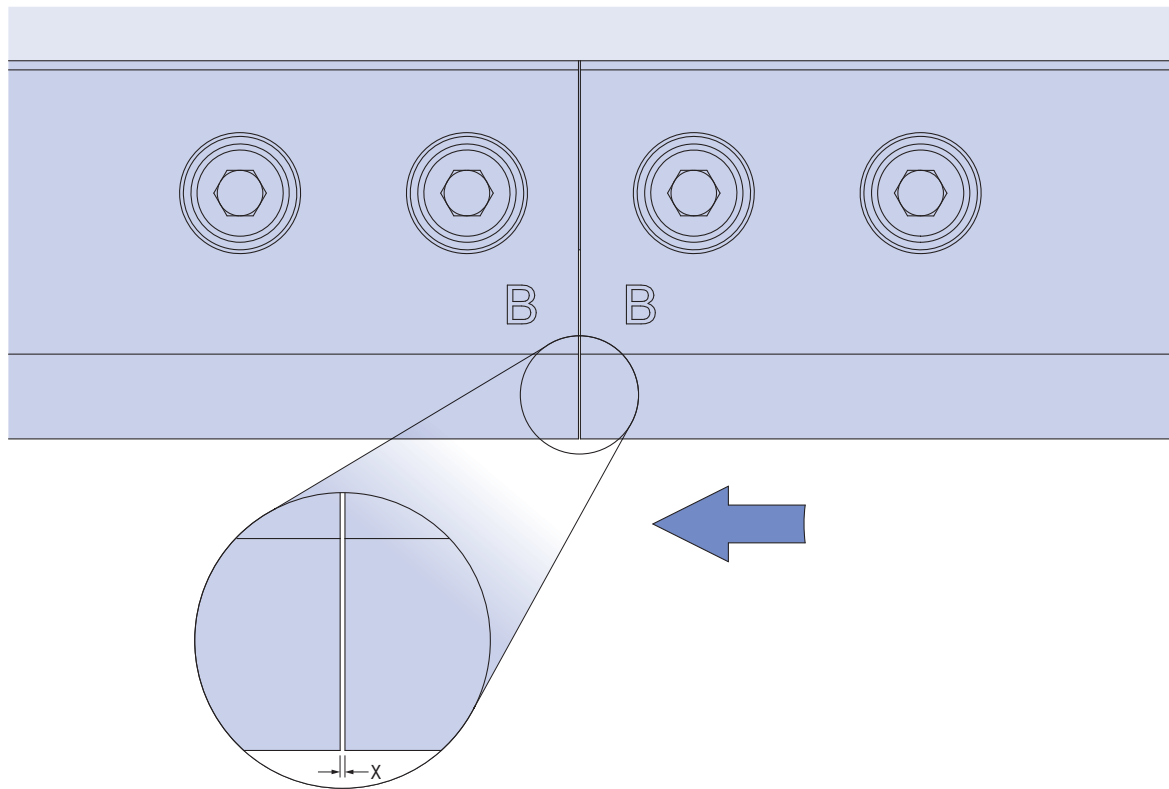


2. Retirer le rail

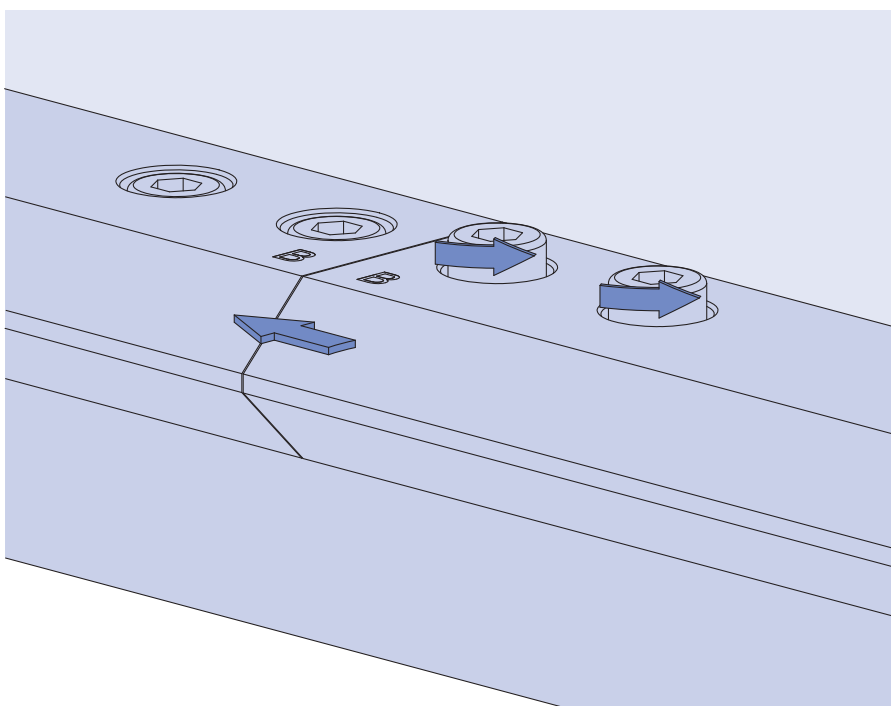


N°6 HDS2 Ensembles de rails apairés – Mise en place

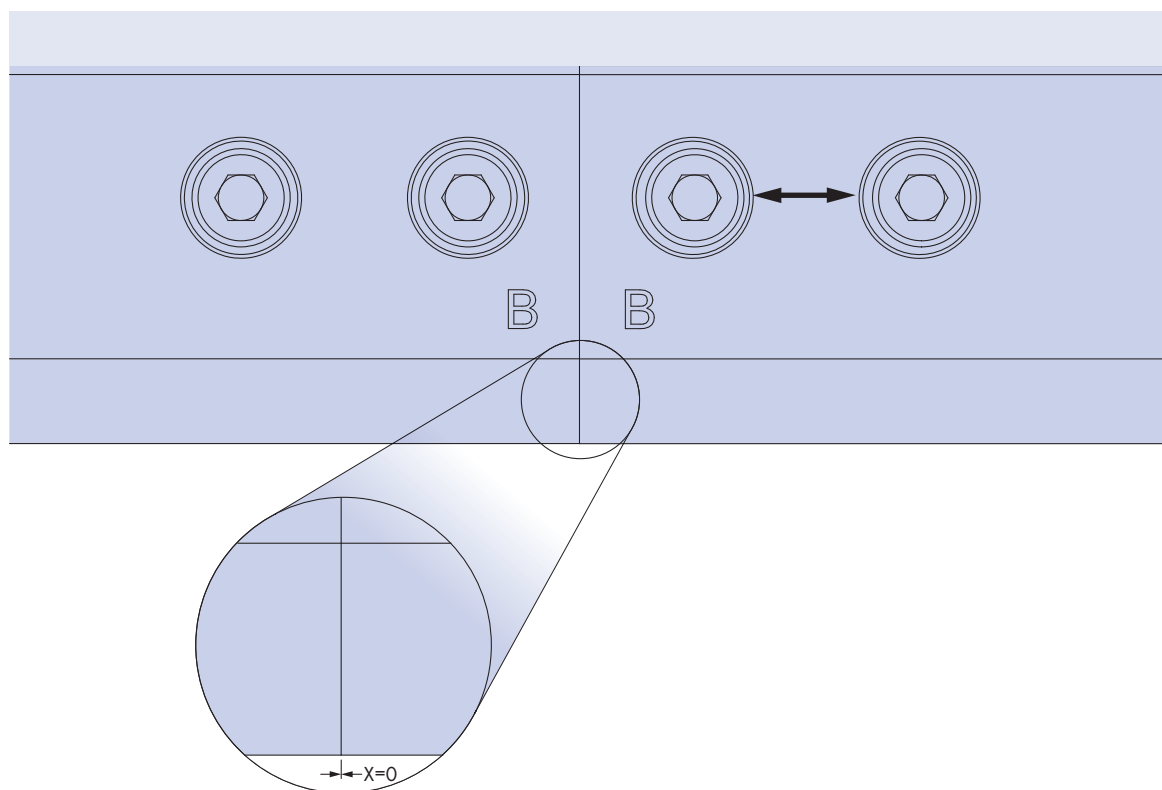
- La mise en place du nouveau rail se fera dans l'ordre inverse. Le rail de remplacement peut former un interstice avec l'extrémité du rail adjacent, du fait des tolérances de fabrication du rail de remplacement. Cet écart est représenté ci-dessous par la dimension X.



- Pour corriger cet écart, desserrer les vis de fixation du rail adjacent, et régler sa position pour le mettre en contact avec le rail de remplacement.



N°6 HDS2 Ensembles de rails apairés – Mise en place



5. Pour s'assurer que les rails sont bien en appui contre la référence du support, on utilisera un outillage tel que des serre-joints avant de serrer les vis de fixation.
6. Une fois le rail en place, il est conseillé d'effectuer un pierrage des jonctions. Cette opération se fait à l'aide d'une pierre huilée sur la jonction des rails, pour éliminer un léger défaut éventuel et assurer une bonne qualité de roulement. Un chariot peut être utilisé pour vérifier cet aspect pendant l'opération, en le faisant circuler sur la jonction.

HepcoMotion®, 64 Chemin de la Chapelle Saint
Antoine, 95300 ENNERY, France
Tél. : +33 (0)1 34 64 30 44
Fax : +33 (0)1 34 64 33 88
E-mail: info.fr@hepcotion.com