

Introduction

The new Hepco PDU2 belt driven linear transmission delivers exceptional performance in a compact and cost effective package.

Hepco Herculane® wheel technology provides a combination of load capacity, speed and low friction which surpasses that of other similar sized units.

The PDU2 has a full range of options including fitted motors and a corrosion resistant version.

The PDU2 is compatible with Hepco's MCS aluminium frame construction system and other Hepco driven units and the construction of single or multi-axis machines is simple.

New PDU2M for High Moment Loads. For more information visit our website www.HepcoMotion.com

Toothed Belt Drive

- High speed, long stroke and good accuracy
- Driving forces up to 280N

Courroie crantée

- Vitesse élevée, course longue et positionnement précis
- Force d'entraînement jusqu'à 280N

Getande riemaandrijving

- Hoge snelheid, lange slag en hoge nauwkeurigheid
- Aandrijfkraften tot 280N

Carriage

- High load capacity – 500N and 5Nm
- High speed – to 6m/s
- Long life with no re-lubrication
- Multiple carriages on a single unit available

Chariot

- Capacité de charge élevée – 500N et 5Nm
- Vitesse jusqu'à 6m/s
- Longue durée de vie sans regraissage
- Possibilité de chariots multiples sur la même unité

Wagen

- Hoge belastingscapaciteit – 500N en 5Nm
- Hoge snelheid – tot 6m/s
- Lange levensduur zonder smeerinterval
- Meerdere wagens op een eenvoudige unit mogelijk

Introduction

La nouvelle unité à courroie Hepco PDU2 donne une performance exceptionnelle sous un format réduit, et pour un coût modeste.

La technologie Hepco des roues en Herculane® offre des caractéristiques de capacité de charge, de vitesse et de faible frottement qui surpassent celles des autres unités de taille comparable.

L'unité PDU2 est disponible avec une gamme d'options telles que motorisation et version anti-corrosion.

L'unité PDU2 est compatible avec la gamme de profilés aluminium Hepco MCS et les autres unités de translation Hepco. La construction d'ensembles à un ou plusieurs axes est ainsi simplifiée.

Nouvelle unité PDU2M pour efforts décentrés. Voir la documentation sur notre site www.HepcoMotion.com

Introductie

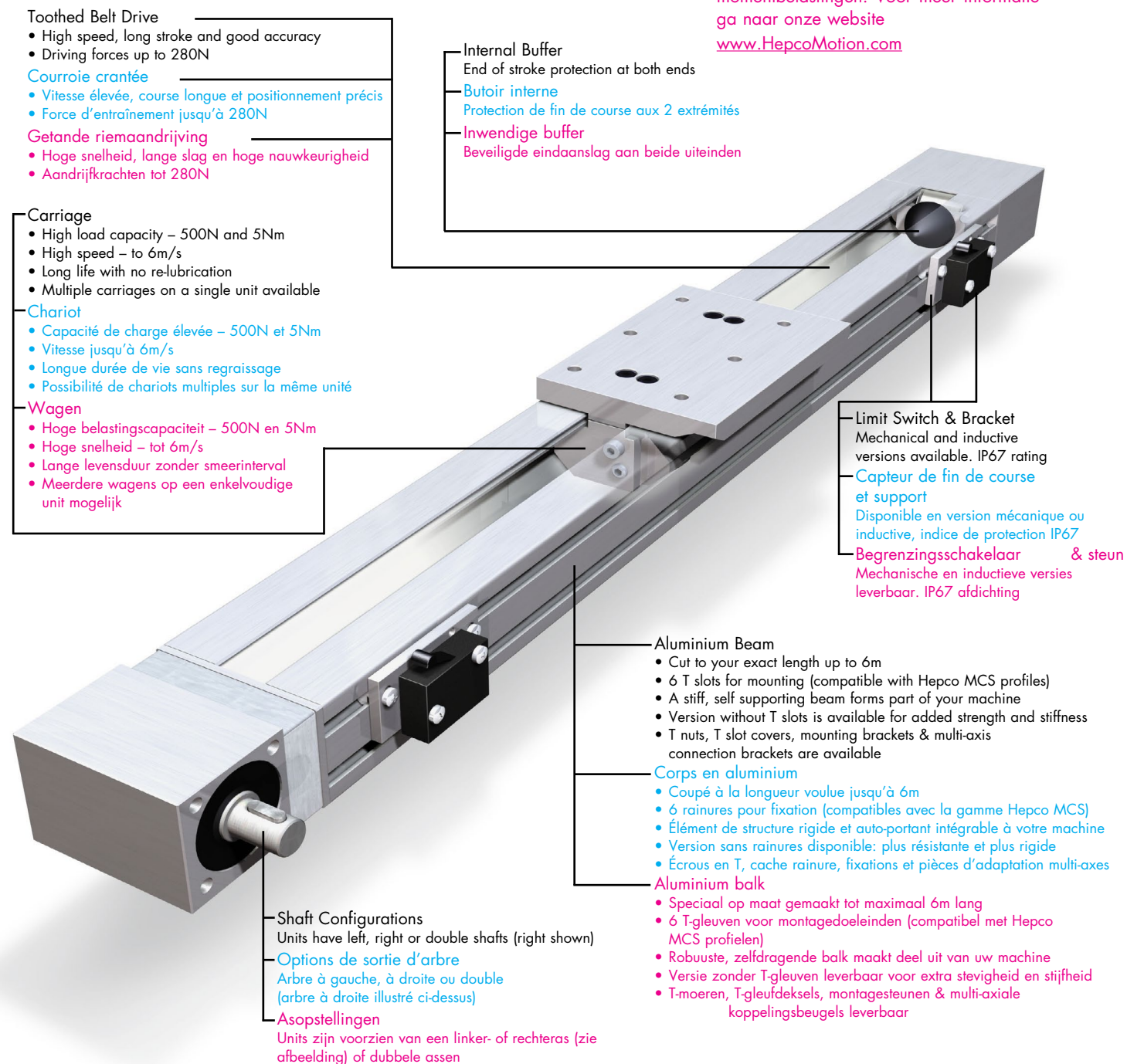
De nieuwe riemaangedreven Hepco PDU2 rechtgeleiding kenmerkt zich door een compact formaat en een uitstekende prijs-prestatieverhouding.

Hepco Herculane® wieltechnologie biedt een combinatie van belastingscapaciteit, snelheid en lage wrijving die gunstiger is dan die van andere systemen van een vergelijkbare grootte.

De PDU2 is leverbaar met een complete reeks opties, inclusief een gemonteerde motor en een corrosiebestendige uitvoering.

De PDU2 kan gecombineerd worden met Hepco's Aluminium Modulair Constructiesysteem (MCS) en andere aangedreven units van Hepco. Hierdoor zijn enkelvoudige of multi-axiale machines heel eenvoudig te construeren.

Nieuw PDU2M voor hoge momentbelastingen. Voor meer informatie ga naar onze website www.HepcoMotion.com



System composition

PDU2 units do not usually need maintenance, but in some high mileage duties, a simple re-adjustment of the carriage may be required (see p5).

Units are made to customer's length requirements and are available on a short lead time.

CAD files in 2D & 3D are available, and Hepco's Technical Department is on hand to assist with application enquiries or to undertake the design of complete mechanical systems.

The PDU2 is just one of many products offered by Hepco to provide the solution for any linear motion application.

Composition du système

Les unités PDU2 ne demandent habituellement aucune intervention d'entretien. Cependant, dans certaines applications à kilométrage élevé, une simple opération de réglage du chariot peut être nécessaire (voir p5).

Les unités sont réalisées à la longueur voulue par le client, et sont livrées dans un délai court.

Des fichiers de dessin en 2 et 3 dimensions sont disponibles. Le service technique Hepco est disponible pour répondre à vos applications ou concevoir pour vous un ensemble mécanique complet.

L'unité PDU2 n'est que l'un des nombreux produits proposés par Hepco pour réaliser la solution à toute application de mouvement linéaire.

Systeemsamenstelling

PDU2 units behoeven normaliter geen onderhoud, doch in het geval van een hoge kilometerage, volstaat een simpele verstelling op de wagen (zie p5).

Units kunnen volgens klantspecificaties op lengte worden gemaakt, met een korte levertijd.

CAD-bestanden in 2D en 3D zijn beschikbaar. Ook staat Hepco's technische staf ter beschikking voor advies over een toepassing of voor het ontwerpen van een compleet systeem.

De PDU2 is slechts een van de vele producten die Hepco kan leveren om vraagstukken op het gebied van rechtgeleiding op te lossen.

Simple connection for motors & gearboxes

- Optional tubular flange screws onto standard PDU2 unit
- Compatible with most types of coupling, motor & gearbox
- Hepco can supply assembled units with AC motors & gearboxes

Montage simple des moteurs et réducteurs

- Lanterne en option, à visser sur l'unité PDU2 standard
- Compatible avec la plupart des accouplements, moteurs et réducteurs
- Livrable tout monter avec motoréducteur asynchrone

Eenvoudige koppeling voor motoren & vertragskasten

- Optionele flensschroeven voor standaard PDU2 unit
- Te combineren met meeste koppelingen, motoren & vertragskasten
- Complete units met AC motor & vertragskast via Hepco leverbaar

Removable Carriage Plate

- Easily detached for customising
- Can be rotated by 180° to change the switch cam to the opposite side

Plateau Amovible

- Facilement démontable pour usinage
- Orientable dans l'un ou l'autre sens pour changer la position de la came latérale

Afneembare montageplaat

- Eenvoudig afneembaar voor aanpassingen
- Kan 180° worden gedraaid om schakelaar naar tegenoverliggende zijde te verplaatsen

Simple Belt Adjustment

- Belt can be released and reset in seconds

Réglage facile de la tension de la courroie

- La courroie peut être libérée et tendue à nouveau en quelques secondes

Eenvoudige afstelling riem

- Riemsparing kan in luttele seconden opnieuw worden afgesteld

Adjustable switch bracket

- 2 way adjustment to suit plain beam section

Support de capteur réglable

- Réglable dans les 2 directions, utilisable sur le modèle sans rainure

Verstelbare schakelaarsteun

- 2-voudige verstelling ten behoeve van standaard balk

Corrosion resistant option

- Shafts, screws & bearings made from stainless steel
- Beam without T slots to avoid debris traps
- Aluminium components have USDA approved surface treatment for better corrosion resistance than most stainless steels

Option anti-corrosion

- Arbres, visserie et roulements inox
- Corps sans rainure évitant la rétention de débris
- Composants aluminium avec traitement de surface agréé par l'industrie alimentaire, plus résistant à la corrosion que la plupart des aciers inoxydables

Corrosiebestendige optie

- Assen, schroeven en lagers in roestvaststalen uitvoering
- Balk zonder T-sleuven zodat vuilophoping wordt voorkomen
- Aluminium componenten met oppervlaktebehandeling (goedkeuring USDA) voor betere corrosiebestendigheid dan meeste roestvaststalen soorten

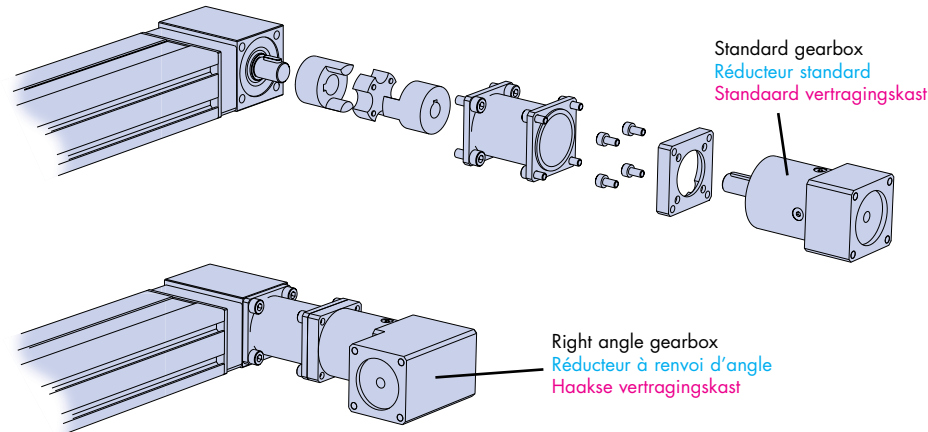
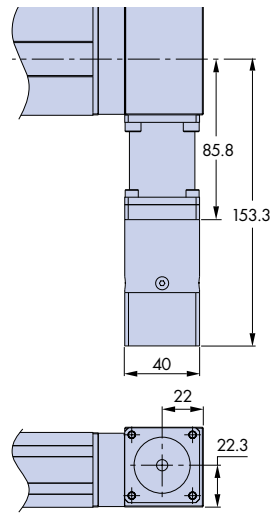
Drive Connections

The Hepco PDU2 can be supplied with a fitted motor or gearbox.

Hepco also supplies fixing kits which allow quick and simple connection to other motors and gearboxes.

Connection kits to suit a range of motor faces including IEC C80, C90, C105 and NEMA 23 and 34 are stock items.

For other designs, Hepco offers a fast service to make the components needed to fit customer's motors and gearboxes.



Hepco will supply fitted gearboxes with ratios from 3:1 to 512:1 complete with input flange to suit your motor.
Hepco fournit des réducteurs montés sur les unités, ayant un rapport de 3 à 512:1, et une bride d'entrée compatible avec votre moteur.
Hepco kan voorgemonteerde vertragskasten leveren met overbrengingsverhoudingen van 3:1 tot 512:1 inclusief montageflens voor de motor van de klant.

The fitted motor is a cost effective option, capable of high speeds and thrusts. Hepco can supply many motors including optional holding brakes, encoders for positioning, and inverter drives for power and control. Please contact Hepco for full details and application advice.

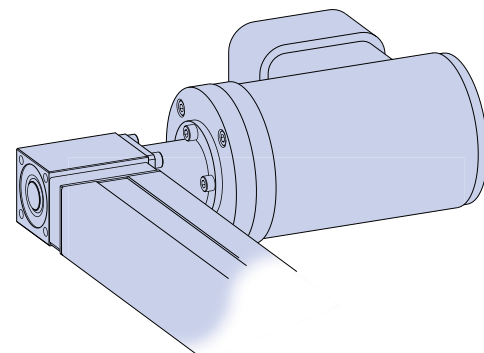
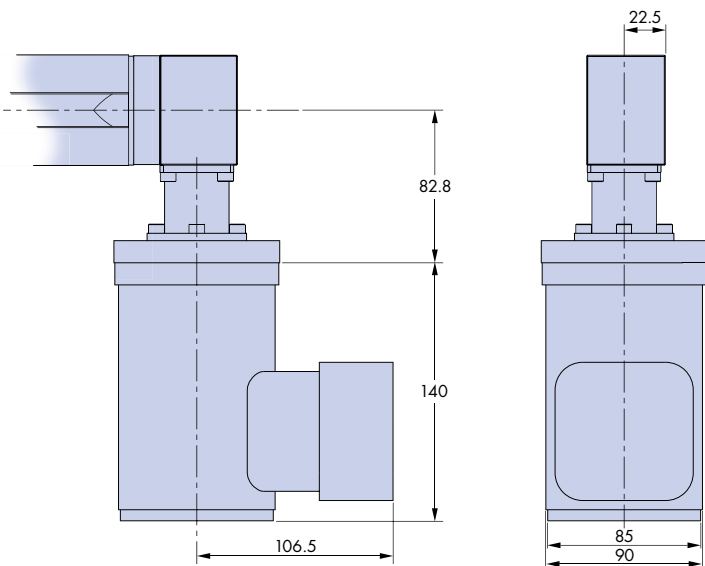
Le motoréducteur monté est une option économique, capable de vitesses et de forces d'entraînement élevées. Hepco peut fournir de nombreux types de moteur, avec frein de sécurité, codeur pour le positionnement, et variateur de fréquence. Veuillez contacter Hepco pour plus de renseignements et une assistance technique pour votre application.

De gemonteerde motor is een kosteneffectieve optie die in staat is tot hoge snelheden en die bestand is tegen hoge krachten. Hepco kan uiteenlopende motoren leveren, desgewenst voorzien van remmen, encoders voor positionering en omkeerbare aandrijving met ongewijzigde karakteristieken ten aanzien van vermogen en sturing. Raadpleeg Hepco voor nadere informatie en/of advies over uw toepassing.

The example shown incorporates Hepco's AC inverter motor. This high performance system can deliver a linear force of 145N and speeds over 5m/s. Other motor combinations are available.

L'exemple illustré montre un moteur à courant alternatif Hepco. Cet ensemble à haute performance est capable de donner une force d'entraînement de 145N et une vitesse de plus de 5m/s. D'autres modèles sont également disponibles.

Het getoonde voorbeeld is voorzien van een AC motor. Dit hoogwaardige systeem kan een lineaire kracht leveren van 145N en is in staat tot snelheden van meer dan 5m/s in staat. Andere motorcombinaties behoren tot de mogelijkheden.



Montage du Moteur

L'unité Hepco PDU2 peut être fournie avec moteur ou réducteur monté.

Hepco peut aussi fournir des systèmes d'accouplement permettant le montage simple et rapide de moteurs et réducteurs d'autres marques.

Les systèmes d'accouplement convenant à de nombreuses brides de moteur IEC C80, C90, C105, Nema 23 et 34 sont tenus en stock.

Pour les autres types de brides, Hepco peut réaliser rapidement les composants nécessaires à l'accouplement du moteur ou du réducteur.

Aandrijfkoppelingen

De Hepco PDU2 is met gemonteerde motor of vertragskast leverbaar.

Hepco levert eventueel speciale montagesets waarmee een snelle, eenvoudige koppeling met een andere motor of vertragskast mogelijk is.

Montagesets voor uiteenlopende montagevlakken zoals IEC C80, C90, C105 en NEMA 23 en 34 zijn standaard leverbaar.

Voor andere typen kan Hepco in een kort tijdsbestek een montageset maken op maat.

Axis Connections

The Hepco PDU2 design allows easy connections between axes, onto Hepco MCS and other frames and to other machine elements.

The illustrations below show examples of possible configurations, and include part numbers for the various brackets.

For the plain beam versions, please note that tapped holes are required to suit the specific axis connection brackets. Also for the attachment of mounting brackets* and limit switch brackets in the customers required positions. The PDU2 will normally be supplied with these holes already inserted.

Please contact Hepco for full details and application advice.

*Note that the plain beam versions will be supplied with default 'A' pattern mounting holes in positions shown, unless otherwise specified.

Liaisons Multi-axes

La conception de l'unité Hepco PDU2, comportant des rainures et écrous en T compatibles avec la gamme de profilés Hepco MCS, permet de réaliser facilement des assemblages, ainsi qu'avec d'autres types de profilé et de bâti de machine.

Les exemples ci-dessous illustrent diverses combinaisons, et donnent les références des pièces de liaison.

Pour les unités sans rainures, on notera que des trous taraudés sont nécessaires pour la fixation des équerres de liaison, de même que pour la fixation des supports* et des fixations de capteurs. Sauf indication contraire, ces percages seront normalement réalisés avant livraison.

Contactez Hepco pour tout renseignement ou conseil.

*Veuillez noter que les versions sans rainures seront, par défaut, percées de 4 trous « A » comme indiqué ci-dessous, sauf indication contraire.

Askoppelingen

Het Hepco PDU2 ontwerp kan met behulp van MCS-compatibele T-moeren eenvoudig gecombineerd worden met Hepco's MCS systeem en andere profielen en machines.

Onderstaande afbeeldingen tonen voorbeelden van mogelijke toepassingen. Tevens staan de onderdeelnummers van de steunen vermeld.

Bij de versies met standaard balk zijn schroefgaten vereist om de speciale beugels van de askoppeling te monteren. Dit geldt eveneens voor de bevestiging van montagesteunen* en begrenzingsschakelaars op posities zoals door de klant bepaald. De PDU2 wordt standaard inclusief dergelijke montagegaten geleverd.

Raadpleeg Hepco voor nadere informatie en/of advies over uw toepassing.

*Versies met standaard balk worden geleverd inclusief montagegaten in een A-patroon, waarbij de gaten zijn aangebracht op de posities zoals afgebeeld, tenzij anders werd overeengekomen.

