

Cette fiche technique interagit avec

Catalogue **PRT2**



19

HepcoMotion®

No 10 Jeux de rails de longueur calibrée

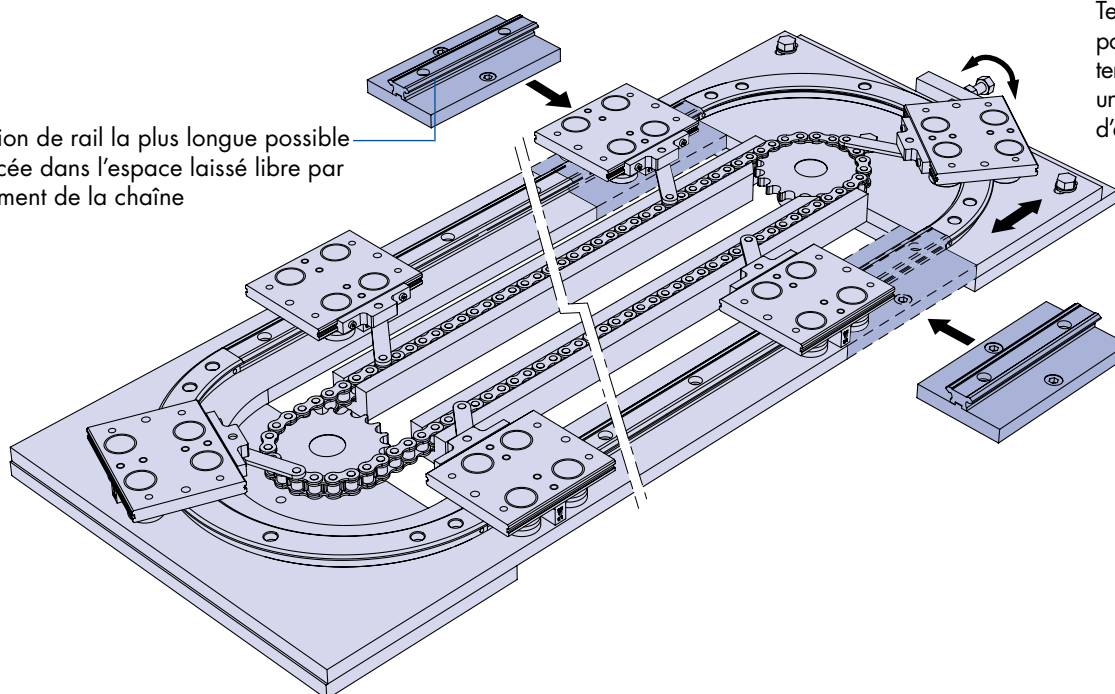
Les circuits entraînés par une chaîne comportent un moyen de réglage de la tension initiale et doivent s'adapter à son usure et extension future. Ceci peut être obtenu en réglant la position de l'un des pignons d'entraînement. Quand une grande amplitude de réglage est prévue ou lorsque la chaîne doit suivre exactement la trajectoire du circuit, le segment circulaire doit lui aussi être ajustable. Cela laisse un espace entre l'extrémité du rail circulaire et du segment droit. Pour répondre à cela, Hepco peut fournir des circuits intégrant un jeu de rails d'ajustement.

Ce dispositif comprend des sections amovibles de rail linéaire, positionnées à l'extrémité du segment circulaire, qui peuvent être remplacées par un ensemble de rails de longueurs incrémentées, tous appairés aux dimensions du circuit, et rectifiés aux extrémités.

Chaque rail sera marqué en fonction de sa longueur, et peut être fourni avec une pièce support, selon plans clients, pour faciliter le montage. Pour les circuits à bord simple, il est recommandé que les rails soient fournis montés sur une pièce support pour assurer la qualité de l'assemblage du circuit. Contactez le service technique Hepco pour plus d'informations.

Circuit en rail à bord double entraîné par chaîne

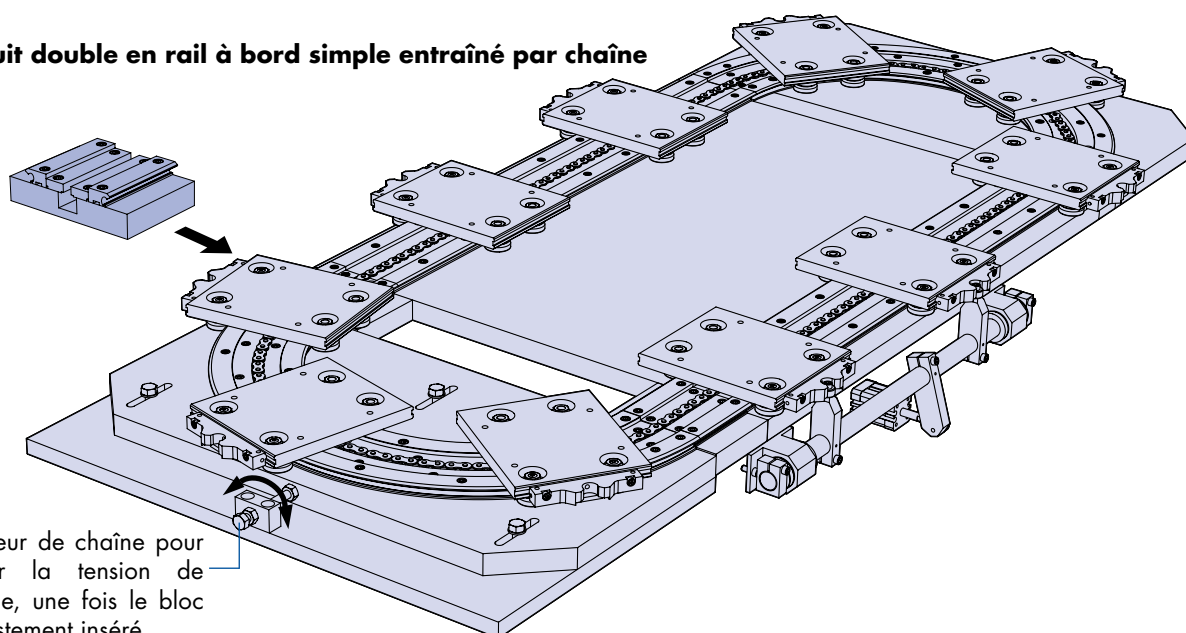
La section de rail la plus longue possible est placée dans l'espace laissé libre par l'ajustement de la chaîne



Tendeur de chaîne, pour régler la tension de chaîne, une fois le bloc d'ajustement inséré

Circuit double en rail à bord simple entraîné par chaîne

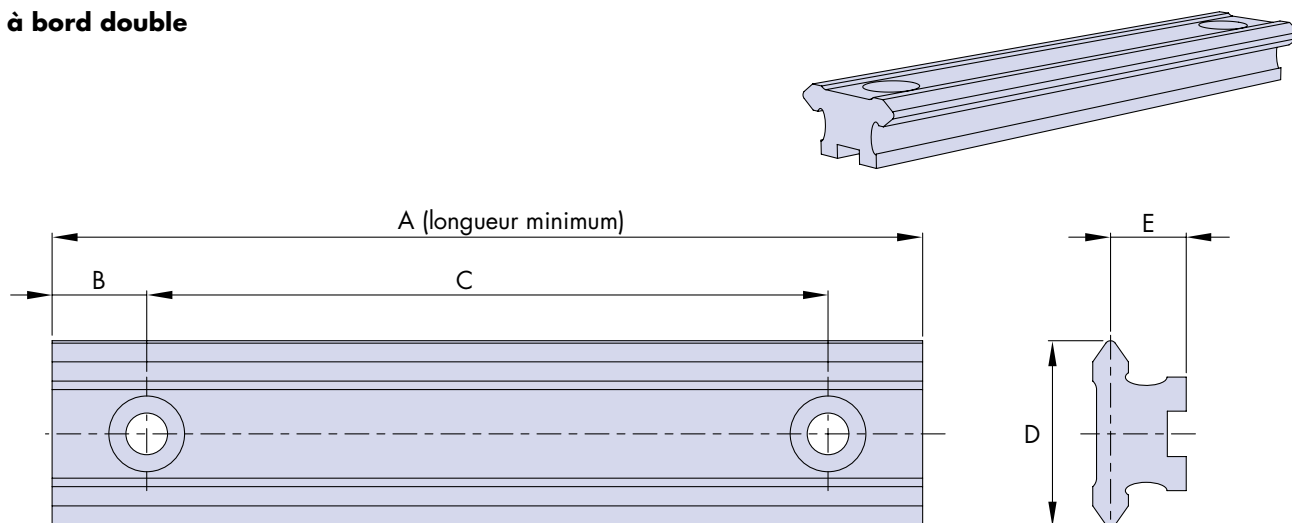
Tendeur de chaîne pour régler la tension de chaîne, une fois le bloc d'ajustement inséré.



No 10 Jeux de rails de longueur calibrée

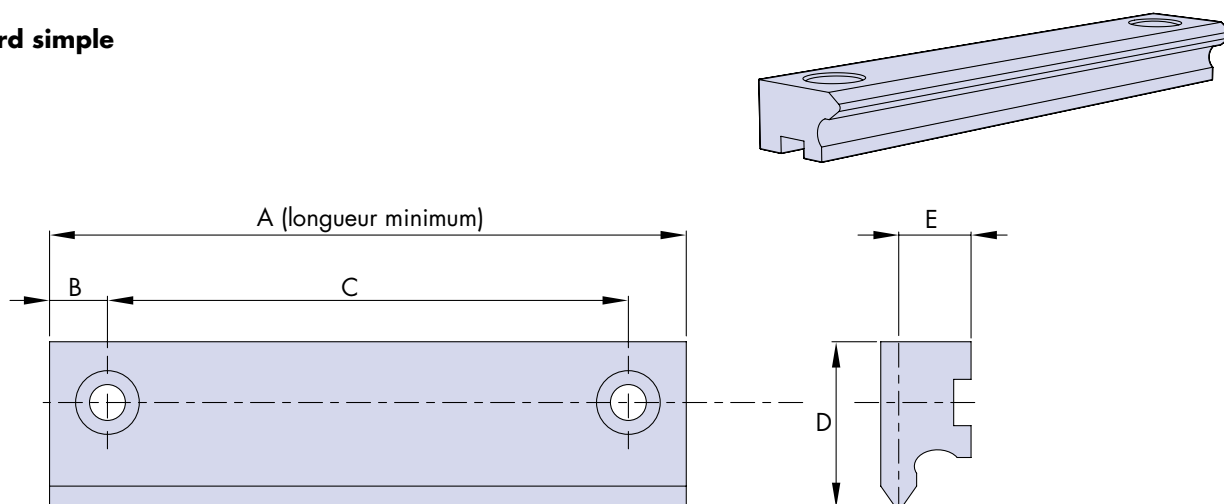
Les circuits à bord double et bord simple sont disponibles pour une utilisation avec le système de rails d'ajustement, les longueurs minimum possibles sont indiquées ci-dessous. Toutes les dimensions non mentionnées correspondent aux rails standard que vous trouverez pages 42-43 (rail à bord double) et page 45 (rail à bord simple) du catalogue général PRT2.

Rails à bord double



Référence	A (min)	B (min)	C	D ~	E
TNMS12 SBS	65	10	45	12	6.2
TNV20 SBS	110	10	90	20	8
TNS25 SBS	110	10	90	25	10
TNM44 SBS	110	10	90	44	12.5
TNL76 SBS	220	20	180	76	19.5

Rails à bord simple



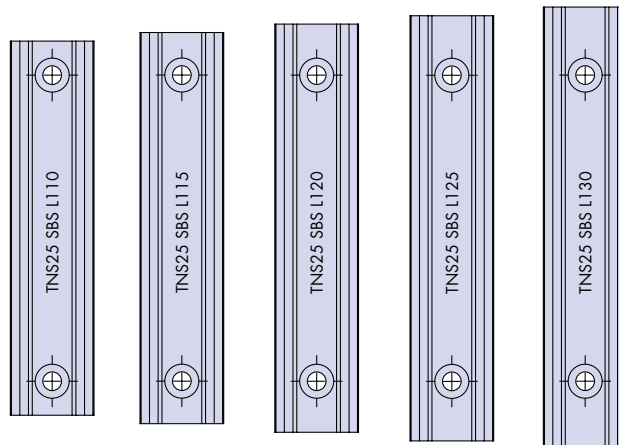
Référence	A (min)	B (min)	C	D ~	E
TNSE SBS	110	10	90	21	10
TNME SBS	110	10	90	29	12.5

Note :

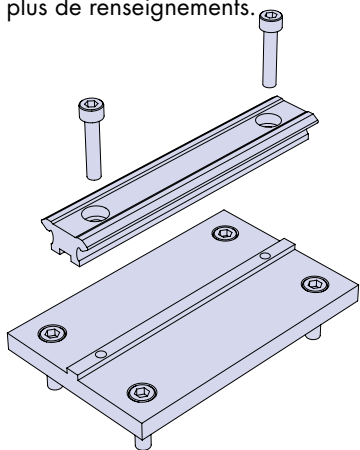
1. Les longueurs minimales sont indiquées ci-dessus, les longueurs peuvent être fournies selon les spécifications du client.
2. Le jeu de rails d'ajustement doit être commandé en même temps que le circuit de guidage pour assurer un bon appariage, voir la rédaction de commande pour plus d'informations.

No 10 Jeux de rails de longueur calibrée

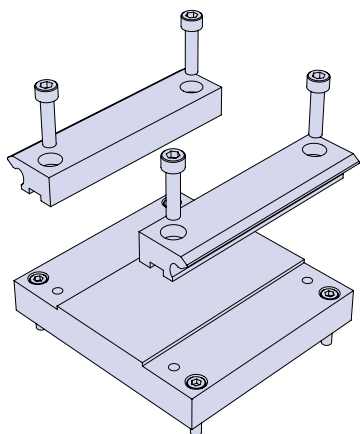
Les jeux de rails d'ajustement seront fournis en une série de rails de longueurs différentes s'adaptant à l'application. Ils peuvent être fournis par incréments de n'importe quelle longueur. Pour s'assurer que les rails sont appairés avec précision, pensez à préciser le nombre de rails et les longueurs requises à la commande du circuit, voir la rédaction de commande pour plus d'informations. Les rails seront gravés avec le numéro de pièce et sa longueur pour faciliter l'identification (comme illustré ci-contre).



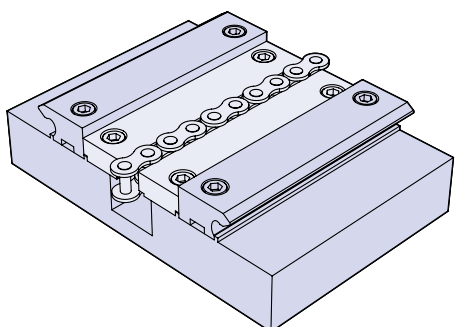
Des pièces supports peuvent être fournies avec le jeu de rails d'ajustement en fonction de l'application, quelques exemples sont présentés ci-dessous. Ces pièces supports seront conçues pour s'adapter au circuit existant, il est recommandé de les commander en même temps que le circuit complet pour s'assurer d'un bon appairage avec celui-ci, contacter le service technique Hepco pour plus de renseignements.



Rail à bord double représenté assemblé à une pièce support et aligné par rainure de clavette.



Rails à bord simple fournis avec pièce support, pour s'adapter à un circuit double.

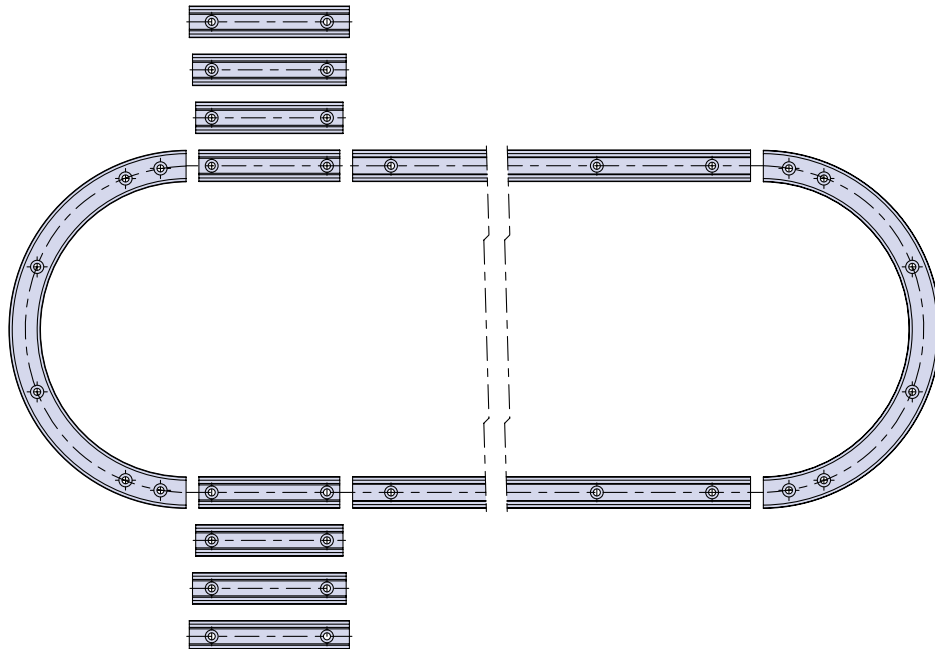


Rails à bord simple avec guides chaîne et pièce support, fournis pour s'adapter à un circuit double entraîné par chaîne.

No 10 Jeux de rails de longueur calibrée

Rédaction d'une commande

Cette fiche technique vous présente les possibilités qu'offrent les jeux de rails d'ajustement, disponibles sur commande. Les jeux de rails d'ajustement ainsi que les pièces supports doivent être commandés en même temps que le circuit complet, voir les exemples de commandes ci-dessous. Pour de plus amples renseignements ou des conseils sur demandes spécifiques, veuillez contacter le service technique Hepco.



Exemple de commande 1

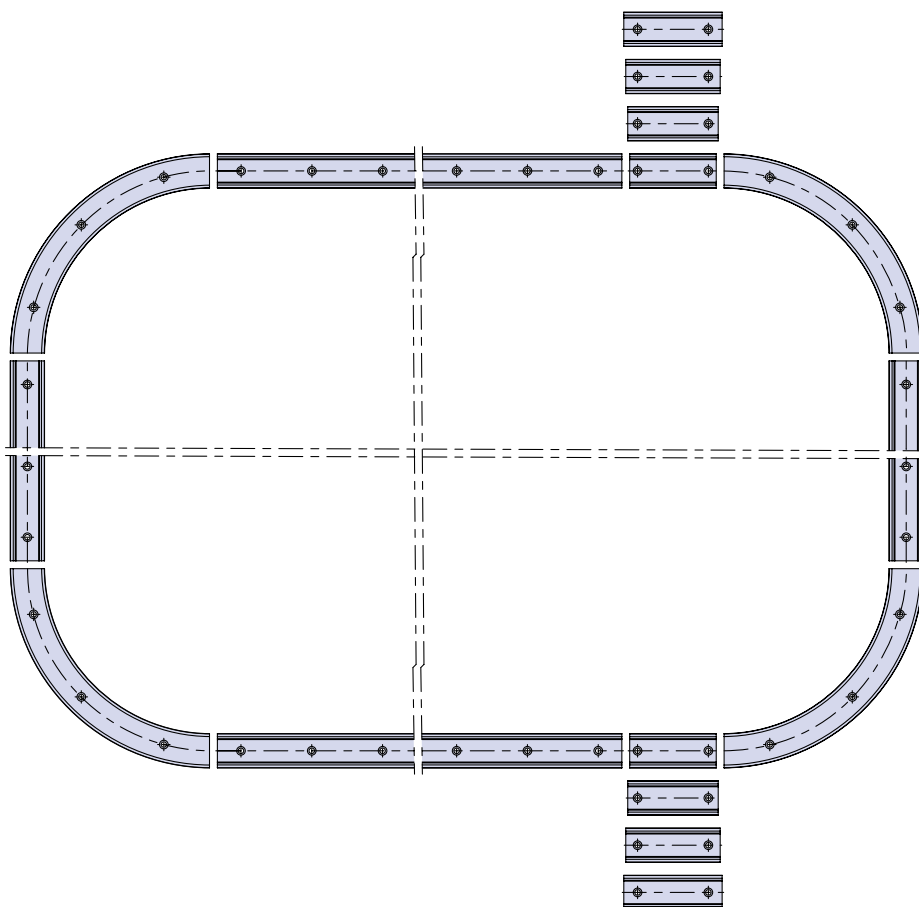
1 x TR25 255 R180/C
1 x TNS25 SBS B110
1 x TNS25 B3840 2 x AK
1 x TR25 255 R180/C
1 x TNS25 B3840 2 x AK
1 x TNS25 SBS B110

2 x TNS25 SBS B111
2 x TNS25 SBS B112
2 x TNS25 SBS B113

Exemple de commande 2

1 x TR44 468 R90/C
1 x TNM44 B7620 2 x AK
1 x TNM44 SBS B110
1 x TR44 468 R90/C
1 x TNM44 B1140
1 x TR44 468 R90/C
1 x TNM44 SBS B110
1 x TNM44 B7620 2 x AK
1 x TR44 468 R90/C
1 x TNM44 B1140

2 x TNM44 SBS B112
2 x TNM44 SBS B114
2 x TNM44 SBS B116



HepcoMotion®, 64 Chemin de la Chapelle,
Saint Antoine, ENNERY, 95300, France

Tél: 33 (0) 1 34 64 30 44

E-mail: info.fr@hepcotion.com