

Cette fiche technique est interactive avec

Catalogue **PRT2**

54 - 56

No. 3 Calcul de durée de vie

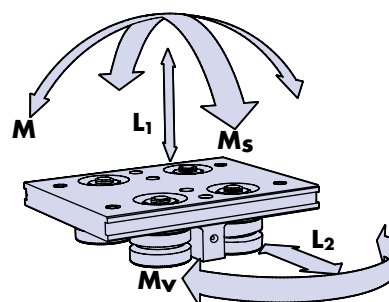
La capacité de charge et la durée de vie des couronnes, secteurs et circuits est déterminée par de nombreux facteurs, dont la taille du rail, le type et le nombre de galets, la présence de lubrifiant, l'importance et la direction des efforts, la vitesse et la distance parcourue.

Les guidages sont normalement utilisés nettement en-dessous de leur capacité pour obtenir une longue durée de vie. Celle-ci se calcule à partir des données et formules contenues dans cette fiche technique. Pour le calcul, les guidages se divisent en deux catégories : ceux où un chariot se déplace sur une couronne, et ceux où une couronne est prise et tourne entre plusieurs galets (ou encore, avec le même montage, où la couronne est fixe, et les galets et la charge tournent).

Quand c'est possible, les guidages doivent être lubrifiés à l'aide des graisseurs Hepco 37 du catalogue PRT2, et/ou du graissage par le rail 52. La durée de vie est ainsi considérablement augmentée.

Guidages avec chariots

Pour calculer la durée de vie, on décompose d'abord l'effort en composantes d'efforts centrés L_1 et L_2 , puis de moment M , M_v et M_s .



Capacité de charge des chariots

Les capacités sont données pour le fonctionnement « à sec » et avec graissage. Il s'agit de la zone de contact en V entre les galets et le rail, car les roulements sont graissés à vie.

Les valeurs données sont basées sur un fonctionnement sans chocs.

Référence chariot	Sans graissage (galets jumelés et DR)					Avec graissage (galets jumelés)					Avec graissage (galets DR)				
	$L_1(\text{maxi})$	$L_2(\text{maxi})$	$M_s(\text{maxi})$	$M_v(\text{maxi})$	$M(\text{maxi})$	$L_1(\text{maxi})$	$L_2(\text{maxi})$	$M_s(\text{maxi})$	$M_v(\text{maxi})$	$M(\text{maxi})$	$L_1(\text{maxi})$	$L_2(\text{maxi})$	$M_s(\text{maxi})$	$M_v(\text{maxi})$	$M(\text{maxi})$
	N	N	Nm	Nm	Nm	N	N	Nm	Nm	Nm	N	N	Nm	Nm	Nm
FCC 12 93	90	90	0,5	1	1	240	240	1,3	2,7	2,7	non disponible				
FCC 12 127	90	90	0,5	1	1	240	240	1,3	2,6	2,6	non disponible				
FCC 20 143	180	180	1,6	2,5	2,5	500	400	4,5	5,5	7	760	1200	7	16	10
FCC 20 210	180	180	1,6	2,7	2,7	500	400	4,5	6	7,5	760	1200	7	18	11
FCC 25 159	400	400	4,5	8,5	8,5	1280	1200	14	25	27	1600	3000	18	64	33
FCC 25 255	400	400	4,5	8	8	1280	1200	14	23	25	1600	3000	18	60	31
FCC 25 351	400	400	4,5	8,5	8,5	1280	1200	14	24	27	1600	3000	18	63	33
BCP 25	400	400	4,5	15	15	1280 ⁺¹	1200 ⁺¹	14 ⁺¹	45 ⁺¹	45 ⁺¹	1600 ⁺¹	3000 ⁺¹	18 ⁺¹	110 ⁺¹	60 ⁺¹
FCC 44 468	800	800	16	28	28	3200	2800	64	95	110	3600	6000	73	210	120
FCC 44 612	800	800	16	29	29	3200	2800	64	100	115	3600	6000	73	220	130
BCP 44	800	800	16	40	40	3200 ⁺¹	2800 ⁺¹	64 ⁺¹	140 ⁺¹	160 ⁺¹	3600 ⁺¹	6000 ⁺¹	73 ⁺¹	300 ⁺¹	180 ⁺¹
FCC 76 799	1800	1800	64	85	85	7200	6400	250	300	340	10000	10000	360	470	470
FCC 76 1033	1800	1800	64	105	105	7200	6400	250	360	410	10000	10000	360	570	570
FCC 76 1267	1800	1800	64	120	120	7200	6400	250	420	480	10000	10000	360	670	670
FCC 76 1501	1800	1800	64	140	140	7200	6400	250	480	550	10000	10000	360	770	770
BCP 76	1800	1800	64	115	115	7200 ⁺¹	6400 ⁺¹	250 ⁺¹	415 ⁺¹	460 ⁺¹	10000 ⁺¹	10000 ⁺¹	360 ⁺¹	650 ⁺¹	650 ⁺¹

Les capacités L_2 et M_v des chariots munis de galets coulissants 36 du catalogue PRT2 sont les mêmes que ci-dessus pour les galets DR. Les capacités L_1 et M_s des chariots munis de galets coulissants sont nulles (ils peuvent coulisser dans ces directions). Veuillez noter que les chariots à palonniers (BCP) ne sont pas disponibles avec galets coulissants.

No. 3 Calcul de durée de vie

Pour déterminer la durée de vie, on calcule le coefficient de charge L_F par l'équation [1] ci-dessous, puis la durée de vie par les équations [3] ou [4].

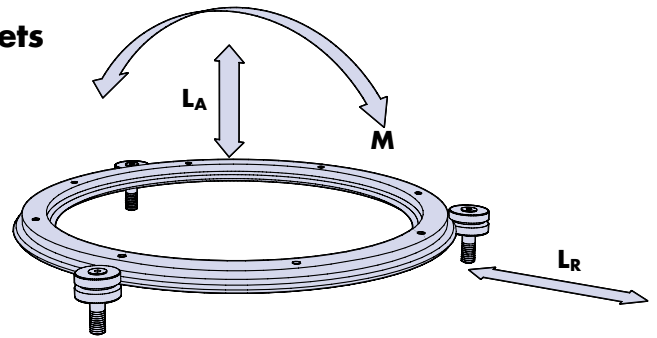
$$[1] \quad L_F = \frac{L_1}{L_{1(maxi)}} + \frac{L_2}{L_{2(maxi)}} + \frac{M_S}{M_{S(maxi)}} + \frac{M_V}{M_{V(maxi)}} + \frac{M}{M_{(maxi)}} \leq 1 \text{ ou } 0,8 \text{ pour l'inox}$$

Notes:

1. Pour les chariots à palonniers lourdement chargés, les roulements du pivot des palonniers peuvent limiter la durée de vie. Pour les applications avec chariots à palonniers où L_F , calculé à partir des capacités marquées *1 dans le tableau de la page 1, est supérieur à 0,5, consulter Hpeco pour confirmer la viabilité.
2. Dans le calcul des efforts L_2 et M_S , il faut intégrer la force centrifuge, qui agit radialement et vers l'extérieur à partir du centre de gravité (CG) de la masse en mouvement. Elle est égale à $F=DV^2/R$, V étant la vitesse du CG en m/s, R étant la distance en mètres entre le CG et l'axe de la couronne, et D étant la masse en kg. F est exprimé en N (Newtons).


Guidages avec couronne montée entre galets


Les galets sont habituellement équidistants autour de la couronne*1. Pour calculer la durée de vie, on décompose l'effort en composantes d'efforts centrés L_A et L_R , et de moment M , tels que figurés ci-contre.



Capacités de charge

Les capacités sont données pour les guidages sans graissage et avec graissage – il s'agit de la zone de contact en V entre galet et rail, tous les roulements étant graissés intérieurement à vie. Les valeurs données s'appliquent à un fonctionnement sans chocs.

Référence galet 	Avec couronne	Nombre de galets équidistants	Sans graissage (galets jumelés et DR)			Avec graissage (galets jumelés)			Avec graissage (galets DR)		
			$L_{A(maxi)}$	$L_{R(maxi)}$	$M(maxi)$	$L_{A(maxi)}$	$L_{R(maxi)}$	$M(maxi)$	$L_{A(maxi)}$	$L_{R(maxi)}$	$M(maxi)$
			N	N	Nm	N	N	Nm	N	N	Nm
...J13...	R12	3	67	38	$16 \times \varnothing c^6$	180	102	$43 \times \varnothing c^6$	Non disponible		
		4	83	45	$19 \times \varnothing c^6$	220	120	$52 \times \varnothing c^6$	Non disponible		
		Par galet suppl.	10	6	$2 \times \varnothing c^6$	43	30	$9 \times \varnothing c^6$	Non disponible		
...J18...	R20	3	135	76	$32 \times \varnothing c^6$	375	170	$90 \times \varnothing c^6$	570	510	$135 \times \varnothing c^6$
	REV	4	165	90	$39 \times \varnothing c^6$	465	200	$108 \times \varnothing c^6$	700	600	$165 \times \varnothing c^6$
	RIV	Par galet suppl.	21	13	$4 \times \varnothing c^6$	90	50	$18 \times \varnothing c^6$	135	150	$28 \times \varnothing c^6$
...J25...	R25	3	300	170	$72 \times \varnothing c^6$	960	510	$230 \times \varnothing c^6$	1200	1280	$285 \times \varnothing c^6$
	RES	4	370	200	$87 \times \varnothing c^6$	1190	600	$278 \times \varnothing c^6$	1480	1500	$340 \times \varnothing c^6$
	RIS	Par galet suppl.	48	30	$9 \times \varnothing c^6$	230	150	$48 \times \varnothing c^6$	285	375	$60 \times \varnothing c^6$
...J34...	R44	3	600	340	$140 \times \varnothing c^6$	2400	1200	$570 \times \varnothing c^6$	2700	2550	$640 \times \varnothing c^6$
	REM	4	740	400	$170 \times \varnothing c^6$	2950	1400	$690 \times \varnothing c^6$	3340	3000	$780 \times \varnothing c^6$
	RIM	Par galet suppl.	96	60	$19 \times \varnothing c^6$	570	350	$120 \times \varnothing c^6$	640	750	$135 \times \varnothing c^6$
...J54...	R76	3	1350	765	$320 \times \varnothing c^6$	5400	2740	$1290 \times \varnothing c^6$	7500	4250	$1800 \times \varnothing c^6$
	REL	4	1670	900	$390 \times \varnothing c^6$	6650	3200	$1560 \times \varnothing c^6$	9300	5000	$2170 \times \varnothing c^6$
	RIL	Par galet suppl.	210	130	$44 \times \varnothing c^6$	1290	800	$270 \times \varnothing c^6$	1800	1250	$375 \times \varnothing c^6$

Les capacités L_R des chariots munis de galets coulissants  36 du catalogue PRT2 sont les mêmes que ci-dessus pour les galets DR. Les capacités L_A et M des guidages avec galets coulissants sont nulles (ils peuvent coulisser dans ces directions).

Pour déterminer la durée de vie d'un guidage, on calcule d'abord le coefficient de charge L_F en intégrant les valeurs de L_A , L_R et M pour l'application considérée dans l'équation [2] ci-dessous, ainsi que les valeurs d'efforts admissibles tirées du tableau ci-dessus.

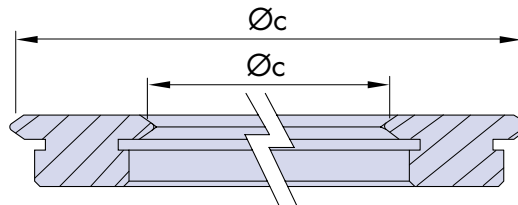
$$[2] \quad L_F = \frac{L_A}{L_{A(maxi)}} + \frac{L_R}{L_{R(maxi)}} + \frac{M}{M_{(maxi)}} \leq 1 \text{ ou } 0,8 \text{ pour l'inox}$$

On détermine ensuite la durée de vie par les équations [3] ou [4].

No. 3 Calcul de durée de vie

Notes:

- Dans certaines applications où les galets tournent avec la masse embarquée, il peut être avantageux de disposer les galets à intervalles irréguliers autour de la couronne. Demander conseil à Hepco pour ces applications.
- VITESSE DE FONCTIONNEMENT. Les couronnes, secteurs et circuits Hepco sont conçus pour des vitesses de 1 m/s sans graissage, ou 5 m/s avec graissage, mais il faut bien tenir compte des efforts dus à l'inertie. Des vitesses supérieures sont admissibles sous charge réduite. Consulter Hepco pour plus de renseignements.
- COURSE FAIBLE. Si la course est inférieure à 5 fois le diamètre extérieur d'un galet, on calculera la durée de vie comme si la course était égale à 5 fois le diamètre extérieur d'un galet
- \varnothing_c est le diamètre de contact de la couronne exprimé en mètres (diamètre du cercle passant par le milieu des zones de contact entre galets et couronne – voir ci-dessous).




Diamètre de contact \varnothing_c (m)		
Réf. Couronne	V extérieur	V intérieur
R12 93	0,10325	0,08275
R12 127	0,13725	0,11675
R20 143	0,1605	0,1255
R20 210	0,2275	0,1925
R25 159	0,1815	0,1365
R25 255	0,2775	0,2325
R25 351	0,3735	0,3285
R44 468	0,5085	0,4275
R44 612	0,6525	0,5715
R76 799	0,8695	0,7285
R76 1033	1,1035	0,9625
R76 1267	1,3375	1,1965
R76 1501	1,5715	1,4305

Diamètre de contact \varnothing_c (m)	
Réf. Couronne	V extérieur
REV 156	0,154
REV 223	0,2215
RES 184	0,1815
RES 280	0,2775
RES 376	0,3735
REM 505	0,502
REM 655	0,652
REL 874	0,8683

Diamètre de contact \varnothing_c (m)	
Réf. Couronne	V intérieur
RIV 161	0,1316
RIV 228	0,1988
RIS 182	0,1425
RIS 278	0,2385
RIS 374	0,3345
RIM 482	0,428
RIM 627	0,573
RIL 820	0,7397

Diamètre de contact \varnothing_c (m)	
Réf. Couronne	V extérieur
RD25 159	0,1815
RD25 255	0,2775
RD25 351	0,3735
RD44 468	0,5085

Calcul de la durée de vie




L_f étant défini soit pour un chariot à 4 galets, ou pour une couronne sur galets  2, par les équations [1] et [2] respectivement, la durée de vie en km peut être calculée par une des deux équations ci-dessous. Dans ces équations, la durée de vie de base (B_L) est tirée du tableau ci-contre, suivant le type des galets et la présence ou non de graissage.

Pour les guidages à sec, utiliser l'équation [3] :

$$[3] \text{ Durée de vie (km)} = \frac{B_L}{(0,03 + 0,97L_f)^2}$$

Pour les guidages lubrifiés, utiliser l'équation [4]:

$$[4] \text{ Durée de vie (km)} = \frac{B_L}{(0,03 + 0,97L_f)^3}$$

Galets 	Chariot		Durée de vie de base à sec	Durée de vie de base graissée
	FCC 	BCP 		
...J13...	FCC 12 ...	-	40	40
SS...J13...	CR FCC 12 ...	-	30	30
...J18...	FCC 20 ...	-	50	60
SS...J18...	CR FCC 20 ...	-	35	45
...J18DR...	FCC 20 ... DR	-	50	60
SS...J18DR...	CR FCC 20 ... DR	-	35	45
...J25...	FCC 25 ...	BCP 25	70	40
SS...J25...	CR FCC 25 ...	-	40	25
...J25DR...	FCC 25 ... DR	BCP 25 DR	70	45
SS...J25DR...	CR FCC 25 ... DR	-	40	35
...J34...	FCC 44 ...	BCP 44	100	70
SS...J34...	CR FCC 44 ...	-	60	50
...J34DR...	FCC 44 ... DR	BCP 44 DR	100	160
SS...J34DR...	CR FCC 44 ... DR	-	60	120
...J54...	FCC 76 ...	BCP 76	150	150
SS...J54...	CR FCC 76 ...	-	100	110
...J54DR...	FCC 76 ... DR	BCP 76 DR	150	280
SS...J54DR...	CR FCC 76 ... DR	-	100	220

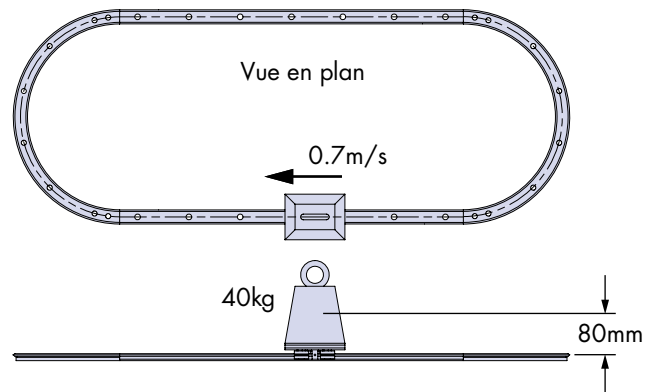
Les valeurs ci-dessus sont basées sur des galets en acier sur une couronne en acier, et des galets en inox sur une couronne en inox.

No. 3 Calcul de durée de vie

Exemple 1

Un circuit est composé de : 1 x TR44 468 R180C + 1 x TNM44 B870 2x AK + 1 x TR44 468 R180C + 1 x TNM44 B870 2x AK + 1 x FCC 44 468 LB

Le chariot porte une charge qui forme, avec le chariot, une masse totale de 40kg dont le centre de gravité est à l'aplomb du centre du chariot, et à 80mm au-dessus des V du rail. La vitesse de fonctionnement est de 0,7m/s, et le chariot à galets fixes est muni de graisseurs.



Le coefficient de charge peut être calculé par l'équation [1].

$$L_F = \frac{L_1}{L_{1(maxi)}} + \frac{L_2}{L_{2(maxi)}} + \frac{M_s}{M_{s(maxi)}} + \frac{M_v}{M_{v(maxi)}} + \frac{M}{M_{(maxi)}}$$

$$L_1 = 40\text{kg} \times 9,81 \text{ m/s}^2 (g) = 392,4\text{N}$$

$$L_2 = (\text{force centrifuge, voir note 2 page 2}) = DV^2/R$$

$$L_2 = 40\text{kg} \times (0,7\text{m/s})^2 \div 0,234\text{m} = 83,7\text{N}$$

$$M_s = L_2 \times 0,08\text{m} = 83,7 \times 0,08\text{m} = 6,7\text{Nm}$$

$$M_v = M = 0$$

Les valeurs de $L_{1(maxi)}$, $L_{2(maxi)}$ et $M_{s(maxi)}$ sont données par le tableau 1;

Pour un chariot FCC 44 468 LB

$$L_{1(maxi)} = 3200\text{N}$$

$$L_{2(maxi)} = 2800\text{N}$$

$$M_{s(maxi)} = 64\text{Nm}$$

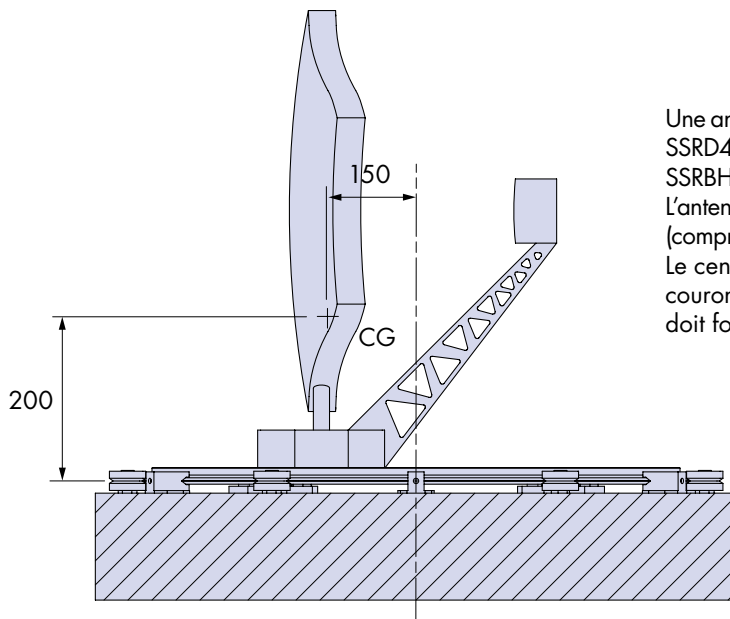
$$L_F = \frac{392,4}{3200} + \frac{83,7}{2800} + \frac{6,7}{64} = 0,2572$$

La durée de vie de base de ce guidage (le chariot FCC 44 468 LB est muni de galets ...J34.. et est graissé) est donnée par le tableau 3, soit 70km. La durée de vie du guidage se calcule par l'équation [4].

$$\text{Durée de vie (km)} = \frac{B_L}{(0,03 + 0,97L_F)^3} = \frac{70}{(0,03 + 0,97 \times 0,2572)^3} = 3206 \text{ km}$$

No. 3 Calcul de durée de vie

Exemple 2



Une antenne de radar est montée sur une couronne pleine HepcoMotion SSRD44 468 LP, qui tourne entre 2 galets SSRBHJ34CDRNSCHK et 4 SSRBHJ34EDRNSCHK. Le guidage est lubrifié par 6 graisseurs LB44F. L'antenne fait un tour par seconde, et la masse de l'ensemble mobile (comprenant la couronne, l'antenne et son support) est de 15kg. Le centre de gravité (CG) de l'ensemble est à 150mm de l'axe de la couronne, et à 200mm au-dessus des V de la couronne. Le guidage doit fonctionner 36 heures par semaine en moyenne.

Le coefficient de charge peut être calculé par l'équation 2.

$$L_F = \frac{L_A}{L_{A(\max)}} + \frac{L_R}{L_{R(\max)}} + \frac{M}{M_{(\max)}}$$

$$L_A = 20\text{kg} \times 9,81\text{m/s}^2 \text{ (g)} = 147,15\text{N}$$

$$\text{Vitesse du centre de gravité: } 1\text{tr/s: } = 2 \times \pi \times 0,15\text{m} \times 1 = 0,942\text{m/s}$$

$$L_R = DV^2/R = 15\text{kg} \times (0,942\text{m/s})^2 \div 0,15\text{m} = 88,826\text{N}$$

$$M = L_R \times h + L_A \times R = 88,826\text{N} \times 0,2\text{m} + 147,15\text{N} \times 0,15\text{m} = 39,84\text{Nm}$$

Les valeurs de $L_{A(\max)}$, $L_{R(\max)}$ et $M_{(\max)}$ peuvent être calculées à partir des données du tableau 2.

$$L_{A(\max)} = 3340\text{N} + 2 \times 640\text{N} = 4620\text{N}$$

$$L_{R(\max)} = 3000\text{N} + 2 \times 750\text{N} = 4500\text{N}$$

$$M_{(\max)} = (780 + 2 \times 135) \times 0,5085\text{m} \text{ (}\varnothing\text{c voir page 3)} = 533,925\text{Nm}$$

$$L_F = \frac{147,15}{4620} + \frac{88,826}{4500} + \frac{39,84}{533,925} = 33890 \text{ km}$$

La durée de vie de base pour les galets SSBHJR34DR.. graissés de ce guidage est donnée par le tableau 3-elle est de 120km. La durée de vie du guidage se calcule par l'équation [4].

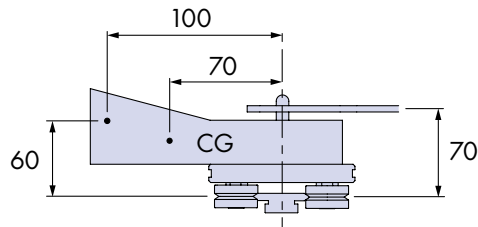
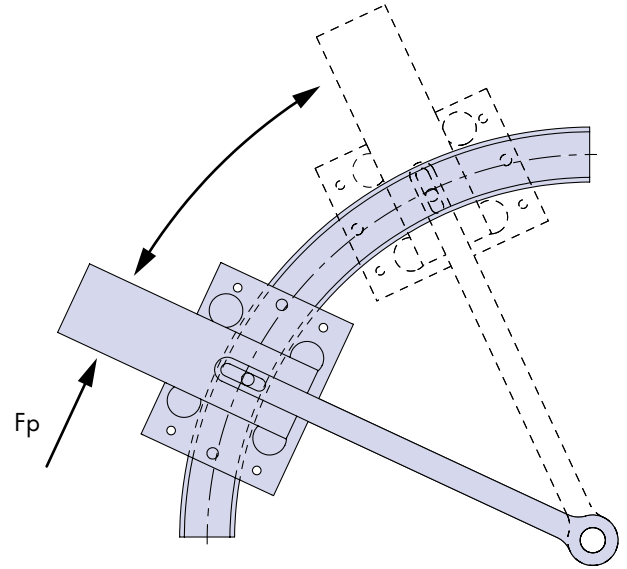
$$\text{Durée de vie (km)} = \frac{B_L}{(0,03 + 0,97L_F)^3} = \frac{120}{(0,03 + 0,97 \times 0,126)^3} = 33890 \text{ km}$$

Pour définir la durée de vie en années: 1 tour = $0,5085\text{m} \times \pi = 1,5975\text{m}$. En une semaine, le guidage accomplit $3600\text{tr/h} \times 36\text{h} = 190,5\text{km}$. La durée de vie sera $33890 \div 207 = 163,7$ semaines = 3,15 années.

No. 3 Calcul de durée de vie

Exemple 3

Un mécanisme de chargement utilise un secteur de couronne à deux bords R44 612 R90 et un chariot à galets fixes FCC 44 612 LB DR CHK. Ce mécanisme comporte une palette qui pousse des composants vers un convoyeur sur une trajectoire courbe. Ce poussoir est commandé par un actionneur rotatif qui agit sur un doigt au centre du plateau, à 70mm au-dessus du plan des V du rail. La masse du chariot complet est de 15kg, et le centre de gravité est à 70mm du centre du chariot. Quand le mécanisme pousse les produits vers le convoyeur, la force de poussée F_p est de 300N, agissant à 100mm du centre du chariot et à 60mm au-dessus du plan des V du rail. La course est de 150mm, et le guidage est lubrifié par les graisseurs montés sur le chariot à galets fixes. L'application fonctionne à faible vitesse et avec une accélération modérée. Les effets de la force centrifuge et de l'inertie peuvent donc être négligés dans le calcul.



Le coefficient de charge peut être calculé par l'équation [1].

$$L_F = \frac{L_1}{L_{1(\text{maxi})}} + \frac{L_2}{L_{2(\text{maxi})}} + \frac{M_s}{M_{s(\text{maxi})}} + \frac{M_v}{M_{v(\text{maxi})}} + \frac{M}{M_{(\text{maxi})}}$$

$$L_1 = 15\text{kg} \times 9,81 \text{ m/s}^2 (g) = 147,15\text{N}$$

$$L_2 = 0$$

La réaction sur le doigt du chariot = $F_p \times$ avantage mécanique = $F_p \times$ rayon au point d'action de la force sur la palette \div rayon au point d'action de la réaction sur le chariot

$$= F_p \times [(306\text{mm} + 100\text{mm}) \div 306\text{mm}] = 300\text{N} \times 1,327 = 398\text{N}$$

$$M = 398\text{N} \times 0,07\text{m} - 300\text{N} \times 0,06\text{m} = 9,86\text{Nm}$$

$$M_v = 300\text{N} \times 0,1\text{m} = 30\text{Nm}$$

$$M_s = 147,15\text{N} \times 0,07\text{m} = 10,3\text{Nm}$$

Les valeurs de $L_{1(\text{maxi})}$, $M_{s(\text{maxi})}$, $M_{v(\text{maxi})}$ et $M_{(\text{maxi})}$ se trouvent dans le tableau 1;

Pour un FCC 44 612 LB DR

$$L_{1(\text{maxi})} = 3600\text{N}$$

$$M_{v(\text{maxi})} = 220\text{Nm}$$

$$M_{s(\text{maxi})} = 73\text{Nm}$$

$$M_{(\text{maxi})} = 130 \text{ Nm}$$

$$L_F = \frac{147,15}{3600} + \frac{9,86}{130} + \frac{30}{220} + \frac{10,3}{73} = 0,3942$$

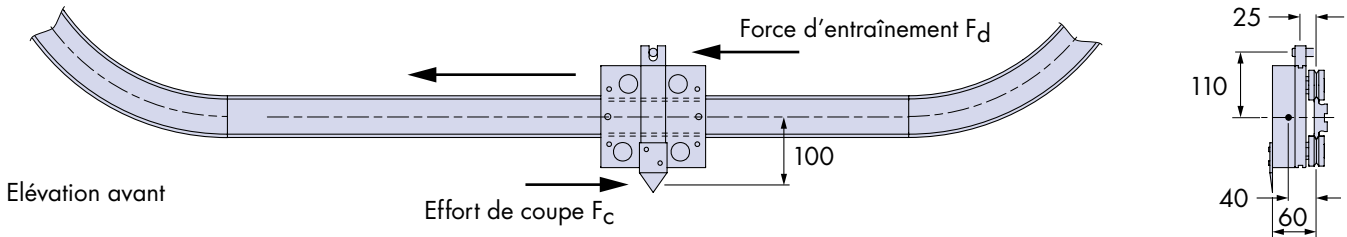
La durée de vie de base de ce guidage (FCC 44 612 LB DR est muni de galets ...J34DR.. et est lubrifié), donnée dans le tableau 3, est de 160km. La durée de vie du guidage se calcule par l'équation [4].

$$\text{Durée de vie (km)} = \frac{B_L}{(0,03 + 0,97L_F)^3} = \frac{160}{(0,03 + 0,97 \times 0,3942)^3} = 2282 \text{ km}$$

La course linéaire de cette application est de 150mm, ce qui est inférieur à 5 fois le diamètre extérieur d'un galet (5 x Ø34 = 170mm, voir note 3 3. La durée de vie du guidage doit donc être basée sur une course de 170mm; 2281km \div 170mm égale environ 13,4 millions de courses.

No. 3 Calcul de durée de vie

Exemple 4



Une machine de découpe de textile utilise un circuit à deux bords HepcoMotion composé de 1 x TR76 799 R180 C + 1 x TNL76 B2040 – 2 x AK + 1 x TR76 799 R180 C + 1 x TNL76 B2040 – 2 x AK , et 1 x FCC 76 799 LB. Le chariot à galets fixes porte un couteau qui rencontre une force de résistance de 250N à une distance de 100mm du centre du chariot, et la lame est déportée à 60mm du plan des V du rail. Le chariot est entraîné par une courroie crantée portant un doigt qui s'engage dans une fourchette sur le côté du chariot. La force d'entraînement est déportée à 110mm du centre du chariot. L'ensemble chariot et couteau pèse 20kg, avec un centre de gravité à 40mm du plan des V du rail, et se déplace à 1m/s. Le couteau n'effectue la coupe que lorsque le chariot est sur le rail droit inférieur du circuit.

Le coefficient de charge se calcule par l'équation 1.

$$L_F = \frac{L_1}{L_{1(maxi)}} + \frac{L_2}{L_{2(maxi)}} + \frac{M_s}{M_{s(maxi)}} + \frac{M_v}{M_{v(maxi)}} + \frac{M}{M_{(maxi)}}$$

$$L_1 = 0$$

$$L_2 = 20\text{kg} \times 9,81\text{m/s}^2 \text{ (g)} = 196,2\text{N}$$

Le frottement du guidage est négligeable, donc la force d'entraînement (Fd) sera égale à l'effort de coupe (Fc) ; elles sont égales à 250N

$$M = F_c \times 0,06\text{m} - F_d \times 0,025\text{m} = 250 \times 0,06 - 250 \times 0,025 = 8,75\text{Nm}$$

$$M_v = F_c \times 0,1\text{m} + F_d \times 0,11\text{m} = 250 \times 0,1 + 250 \times 0,11 = 52,5\text{Nm}$$

$$M_s = 196,2 \times 0,04 = 7,848\text{Nm}$$

Les valeurs de $L_{2(maxi)}$, $M_{s(maxi)}$, $M_{v(maxi)}$ et $M_{(maxi)}$ sont données par le tableau 1;

Pour un FCC 76 799 LB

$$L_{2(maxi)} = 6400\text{N}$$

$$M_{v(maxi)} = 300\text{Nm}$$

$$M_{s(maxi)} = 250\text{Nm}$$

$$M_{(maxi)} = 340\text{Nm}$$

$$L_F = \frac{196,2}{6400} + \frac{7,848}{250} + \frac{52,5}{300} + \frac{8,75}{340} = 0,2628$$

La durée de vie de base de ce guidage (FCC 76 799 LB est muni de galets ...J54.. et est lubrifié), donnée par le tableau 3, est de 150km. La durée de vie du guidage se calcule par l'équation [4]

$$\text{Durée de vie (km)} = \frac{B_L}{(0,03 + 0,97L_F)^3} = \frac{150}{(0,03 + 0,97 \times 0,2628)^3} = 6486 \text{ km}$$

Sur les secteurs de couronne à deux bords du circuit, il n'y a pas d'effort de coupe, et la force d'entraînement sera faible, mais il y aura une force centrifuge = $DV^2/R = 20\text{kg} \times 1^2/0,3995 = 50,06\text{N}$, plus le poids du chariot. Sur le rail droit supérieur, le seul effort est le poids du chariot. La combinaison d'efforts la plus défavorable, à part le rail droit inférieur, se situe à la partie basse des secteurs du circuit, où les composantes de l'effort sont les suivantes:

$$L_1 = 0$$

$$L_2 = 20\text{kg} \times 9,81\text{m/s}^2 + 50,06\text{N} = 246,26\text{N}$$

$$M = 0$$

$$M_v = 0$$

$$M_s = 246,26\text{N} \times 0,04\text{m} = 9,85\text{Nm}$$

Ces valeurs, intégrées à l'équation [1], donnent une valeur L_F de 0,078, qui, intégrée à l'équation [4], détermine une durée de vie de 127590km. Le calcul montre que la durée de vie pour la portion où s'effectue la coupe est 20 fois plus courte que sur le reste du circuit ; l'effet d'usure sur cette dernière partie peut donc être négligé pour le calcul de la durée de vie.

On peut ainsi convertir la durée de vie en nombre de tours de circuit comme suit:

$$6486\text{km} \div 2040\text{mm} \approx 3,1 \text{ millions de tours de circuit.}$$

