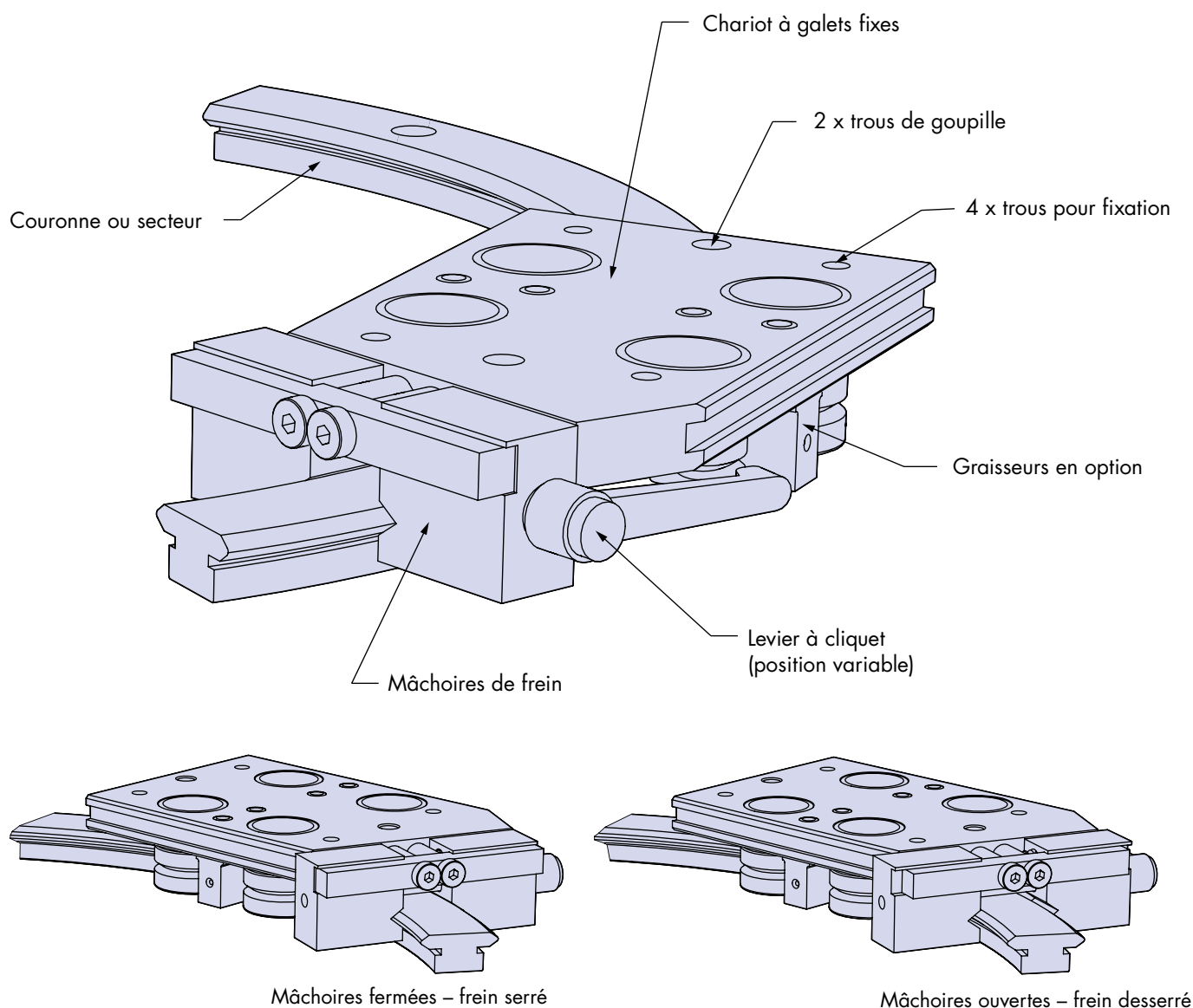


<b>Cette fiche technique est interactive avec</b>	
Catalogue <b>PRT2</b>	
	38-39

## No. 7 Chariot à galets fixes avec frein


Le chariot à galets fixes **HepcoMotion®** avec frein offre un moyen simple et sûr d'immobiliser le chariot pour faciliter une opération demandant un point d'appui stable. Le frein est conçu pour permettre le verrouillage manuel d'un chariot à l'arrêt, et est disponible pour les tailles 25, 44 et 76. Il comporte deux mâchoires opposées qui, serrées au moyen du levier à cliquet, immobilisent le chariot. A la différence d'autres systèmes, le frein ne crée pas d'effort sur les galets, même serré à fond.

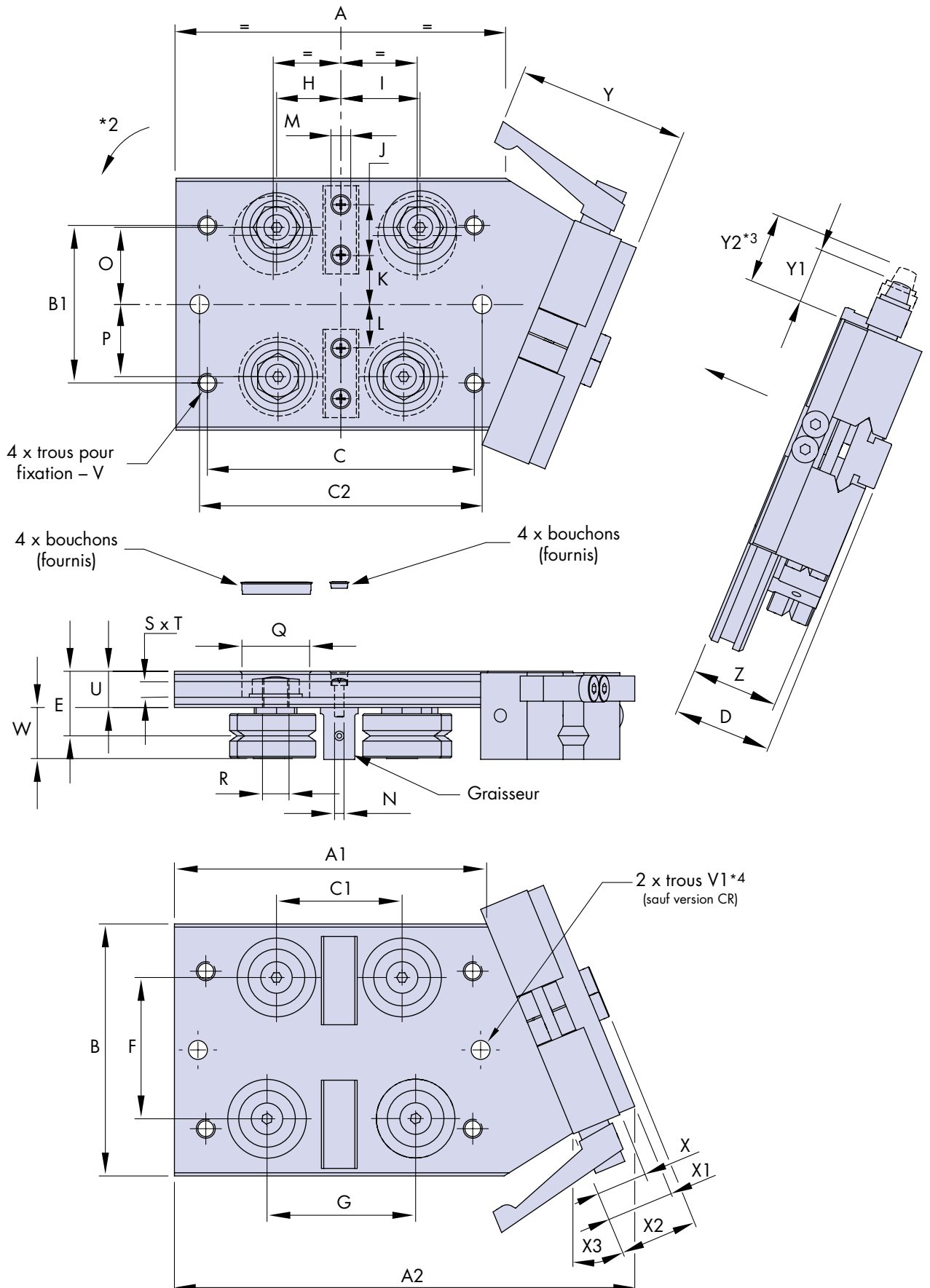
En raison de la position du frein sur le chariot, il n'est pas possible de passer d'un secteur courbe à un rail droit ; les chariots avec frein ne conviennent donc pas à un circuit, et ne peuvent être utilisés que sur les couronnes et secteurs.



# No.7 Chariot à galets fixes avec frein



## Données techniques et dimensions


Une gamme standard de chariots est disponible avec frein à droite, comme ci-dessous. Des chariots avec frein à gauche peuvent être réalisés sur demande  4. La position du levier à cliquet peut être inversée pour le placer à l'intérieur de la couronne ou du secteur.



# No.7 Chariot à galets fixes avec frein

## Données techniques et dimensions

Référence	Utiliser avec <sup>1</sup>		A	A1	A2	B	B1	C	C1	C2 ±0.01	D	E	F	G	H	I	J	K	L	M (Ø x prof.)	ØN
																					
FCC25 255BK	R25 255	R25 255 R...	100	90,4	144,46	80	50	80	36,5	85	30,5	20,5	46	43,86	19,55	24,31	16	15,9	14	5,3 x 4,5	3,2
FCC25 351BK	R25 351	R25 351 R...	105	99,4	146,71	80	50	85	40	90	30,5	20,5	46	45,66	20,45	25,21	16	15,6	14	5,3 x 4,5	3,2
FCC44 468BK	R44 468	R44 468 R...	145	135,6	198,30	116	75	120	65	125	38,5	26	71,9	75,95	35,22	40,73	22	25,8	23	5,3 x 4,5	3,2
FCC44 612BK	R44 612	R44 612 R...	150	141,6	195,90	116	75	125	70	130	38,5	26	71,9	78,80	36,64	42,16	22	25,5	23	5,3 x 4,5	3,2
FCC76 799BK	R76 799	R76 799 R...	190	183,3	258,23	185	100	160	90	165	58,5	39	118,5	104,56	49,13	55,44	33	43	40	8 x 6,0	3,8
FCC76 1033BK	R76 1033	R76 1033 R...	210	207,4	274,62	185	100	180	110	185	58,5	39	118,5	123,48	58,59	64,90	33	43	40	8 x 6,0	3,8
FCC76 1267BK	R76 1267	R76 1267 R...	250	258,6	324,93	185	100	205	130	225	58,5	39	118,5	142,82	68,26	74,57	33	43	40	8 x 6,0	3,8
FCC76 1501BK	R76 1501	R76 1501 R...	270	270	330,38	185	100	225	150	245	58,5	39	118,5	162,38	78,04	84,35	33	43	40	8 x 6,0	3,8

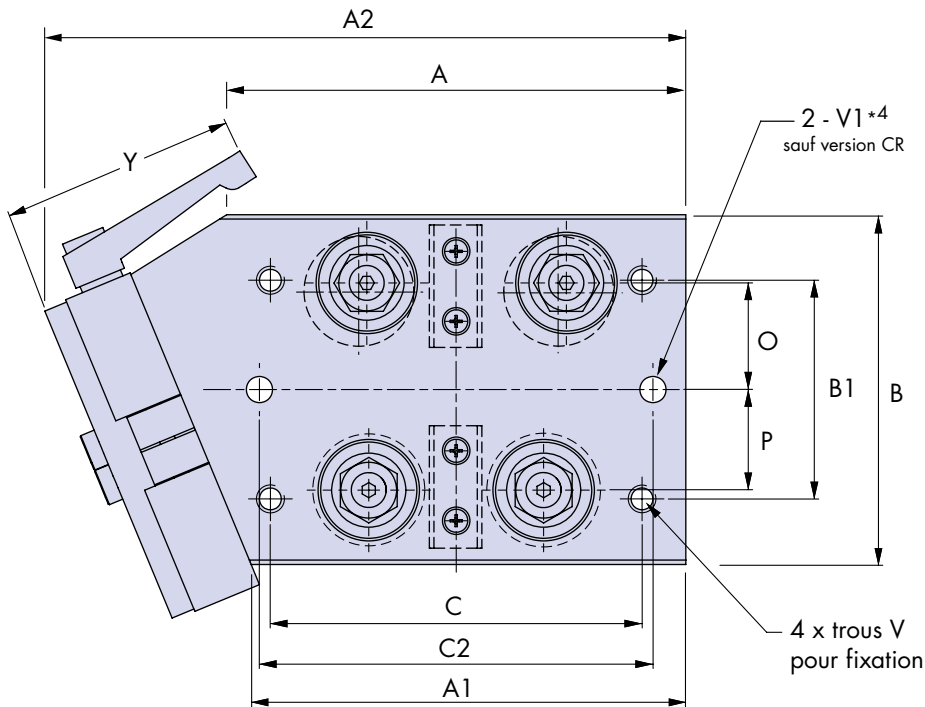
O	P	Q (Ø x prof.)	ØR (perçage) (F6)	S (prof.)	T (larg.)	U	V	ØV1 (K6)	W	X	X1	X2	X3	Y ~	Y1 ~	Y2 ~	Z	 kg~	Référence
24,38	23,01	22 x 8,4	8 +0,022 +0,013	2	5	11,5	M6 x 1,0	6 +0,002 -0,006	16,6	16	21,5	25	30	64	30	35	28,1	0,55	FCC25 255BK
24,38	23,01	22 x 8,4	8 +0,022 +0,013	2	5	11,5	M6 x 1,0	6 +0,002 -0,006	16,6	16	21,5	25	22,5	64	30	35	28,1	0,56	FCC25 351BK
38,25	35,94	25 x 8,7	10 +0,022 +0,013	2	6	14,5	M8 x 1,25	8 +0,002 -0,007	21,3	16	23,5	27,5	22,5	90	44	50	36,1	1,3	FCC44 468BK
38,25	35,94	25 x 8,7	10 +0,022 +0,013	2	6	14,5	M8 x 1,25	8 +0,002 -0,007	21,3	16	23,5	27,5	17	90	44	50	36,1	1,3	FCC44 612BK
63,76	59,25	32,1 x 13,5	14 +0,027 +0,016	4	8	20	M10 x 1,5	10 +0,002 -0,007	34,7	20	33,5	38,5	18	110	54	62	54	3,5	FCC76 799BK
63,76	59,25	32,1 x 13,5	14 +0,027 +0,016	4	8	20	M10 x 1,5	10 +0,002 -0,007	34,7	20	33,5	38,5	15	110	54	62	54	3,7	FCC76 1033BK
63,76	59,25	32,1 x 13,5	14 +0,027 +0,016	4	8	20	M10 x 1,5	10 +0,002 -0,007	34,7	20	33,5	38,5	15	110	54	62	54	4,1	FCC76 1267BK
63,76	59,25	32,1 x 13,5	14 +0,027 +0,016	4	8	20	M10 x 1,25	10 +0,002 -0,007	34,7	20	33,5	38,5	12,5	110	54	62	54	4,2	FCC76 1501BK

### Notes:

1. Les chariots à galets fixes avec frein ne sont pas disponibles pour les couronnes et secteurs de taille inférieure à R25-255.
2. La position asymétrique des trous du plateau pour les galets excentriques impose de régler ces galets dans la direction indiquée.
3. La dimension Y2 est donnée pour le levier en position desserrée.
4. Les trous de goupille V1 ne figurent pas en standard dans la version anti-corrosion, mais peuvent être réalisés sur demande.

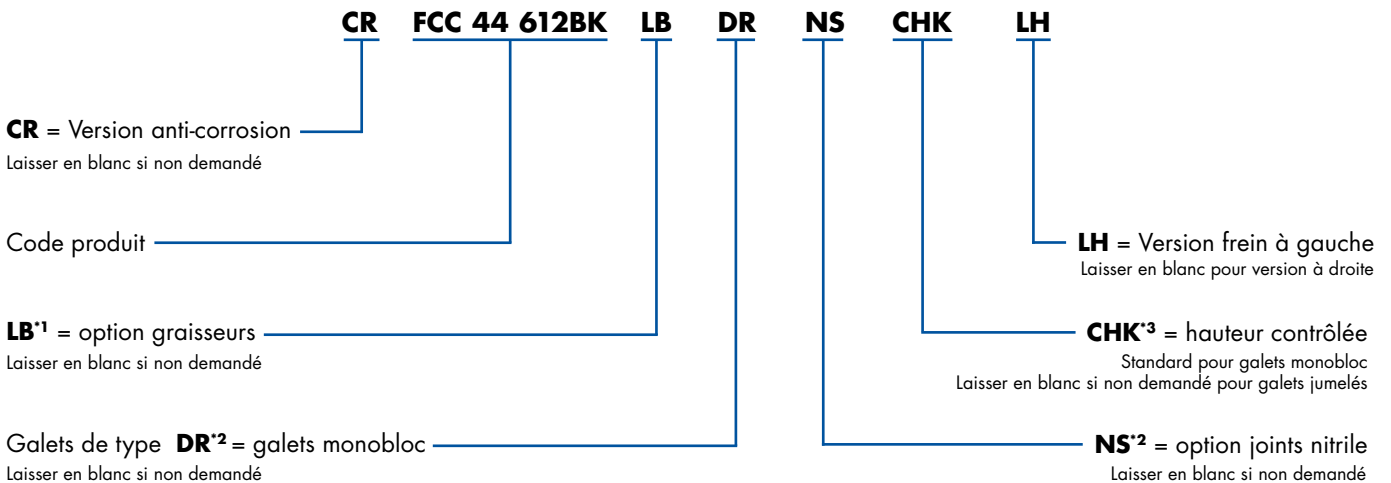
# No.7 Chariot à galets fixes avec frein

## Données techniques et dimensions – En option : version avec frein à gauche



La version du chariot à galets fixes avec frein à gauche est disponible sur demande. A part la position du frein, la disposition générale et les dimensions sont identiques à celles de la version avec frein à droite, voir le tableau 3.

### Rédaction d'une commande:



#### Notes:

- Il est généralement conseillé de commander les chariots avec graisseurs, mais ceux-ci ne sont pas nécessaires sur tous les chariots : ils génèrent un frottement supplémentaire. Consulter sur ce point le service technique Hepco.
- Pour plus de renseignements sur les galets monobloc et avec joints en nitrile, voir le catalogue PRT2 34.
- Les chariots à hauteur contrôlée CHK sont munis de galets CHK (catalogue PRT2 35) et sont livrés sous forme de jeu dont la dimension E est équivalente. L'option CHK est recommandée pour les applications de précision, ou si les chariots doivent avoir une hauteur identique. L'option CHK est standard pour les galets DR.
- Les trous de goupille V1 ne figurent pas en standard dans la version anti-corrosion, mais peuvent être réalisés sur demande

HepcoMotion®, 64 Chemin de la Chapelle,  
Saint Antoine, ENNERY, 95300, France

Tél. : +33 (0) 1 34 64 30 44

E-mail: info.fr@hepcotion.com