

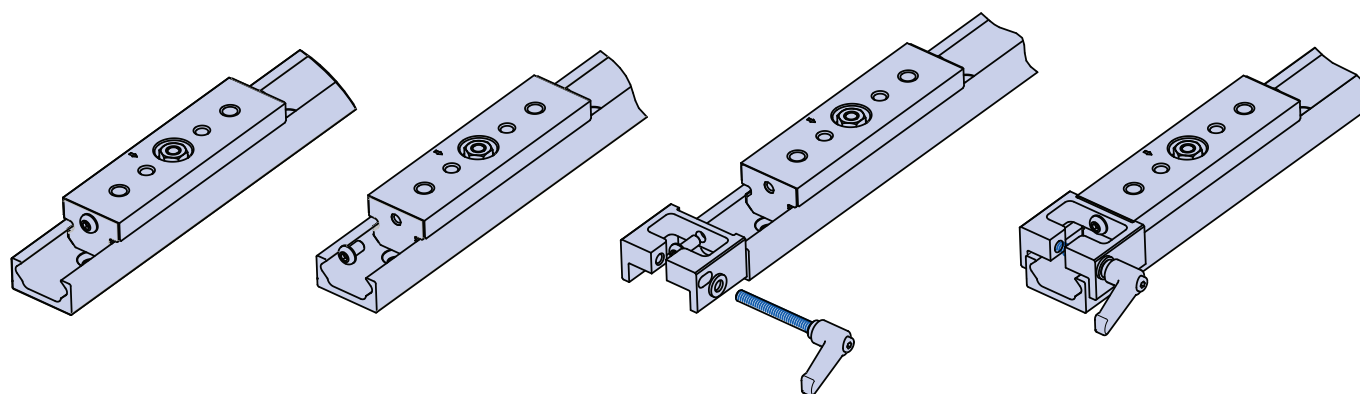
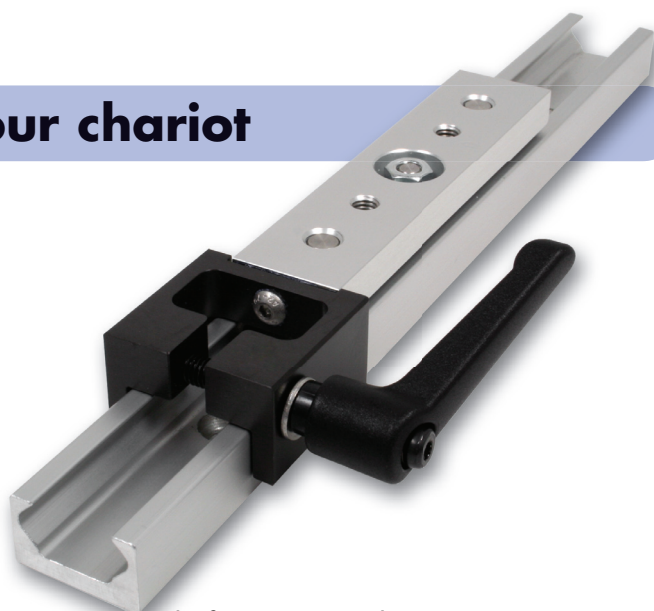


Cette fiche technique est interactive avec  
Catalogue  
Guidage  
UtiliTrak®

## Guidage linéaire – Frein pour chariot

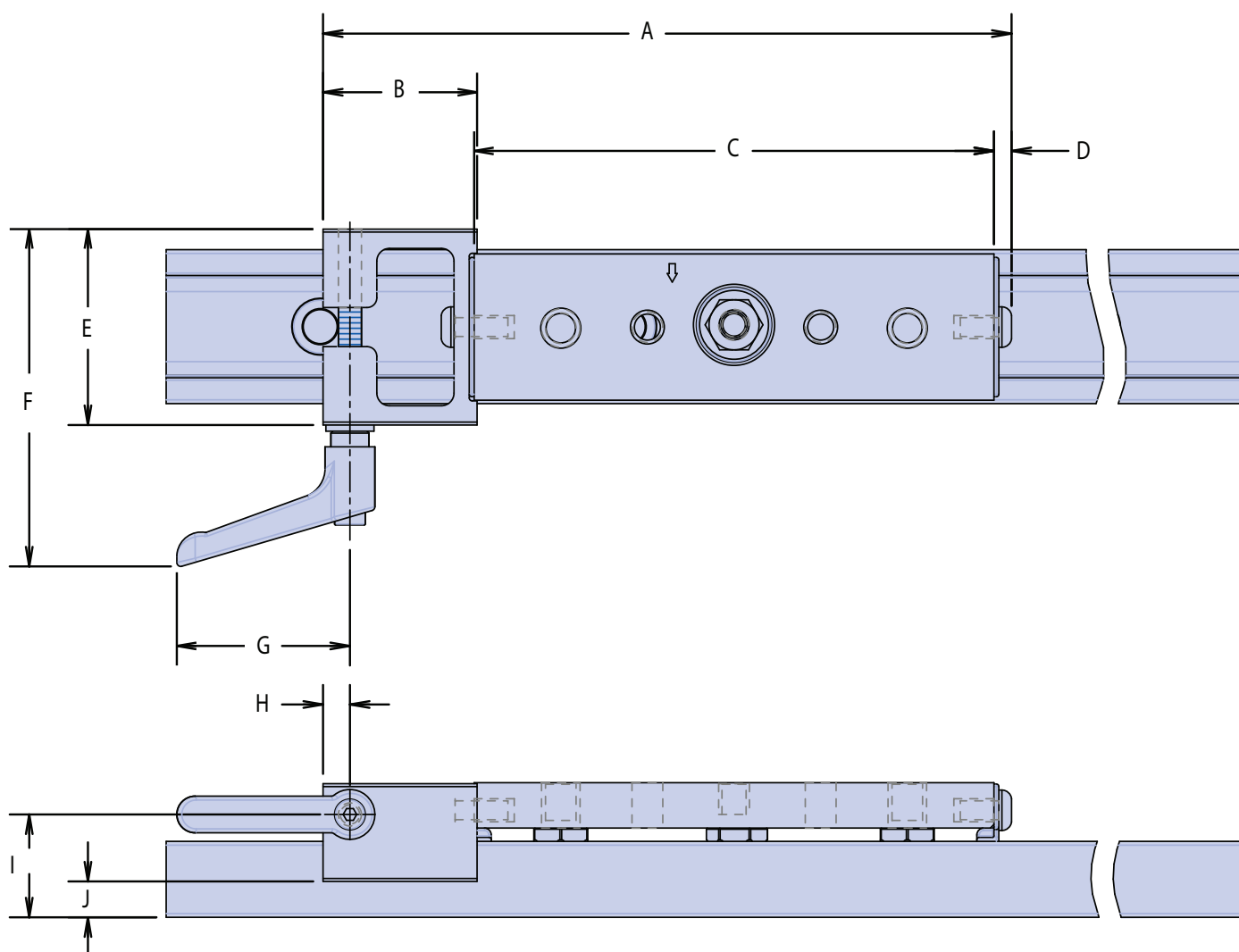
### Caractéristiques:

- Quatre modèles UtiliTrak® disponibles : Tailles 0, 1, 2 et 3.
  - Le frein permet, sur les modèles UtiliTrak® en acier (série SW) et en aluminium (série PW), de bloquer manuellement le chariot sur le rail UtiliTrak® à la position choisie.
  - Le frein, de faible encombrement, est idéal pour les applications où l'accès au levier de commande est limité.
  - Il peut être facilement implanté par l'utilisateur sur des guidages UtiliTrak® existants, ou bien être monté d'usine sur des guidages neufs.
  - Un second frein peut être installé à l'autre bout du chariot pour une efficacité maximum.
  - Le frein s'installe sur les graisseurs d'extrémité du chariot.
  - Deux composants : corps du frein et poignée.
- Le corps du frein est en aluminium, avec anodisation dure résistant à la corrosion et à l'abrasion, et donne un blocage efficace pour une longue durée de vie.
  - Le sommet du frein est plus bas que la face supérieure du chariot, et ne gêne donc pas le montage de composants.
  - La position angulaire du levier peut être changée à volonté sans affecter sa position de serrage ni son efficacité.



Le frein se monte à l'une ou l'autre extrémité du chariot UtiliTrak®, et comporte deux flancs situés de part et d'autre du rail UtiliTrak®. Le levier est monté sur un côté du corps du frein. Le frein s'actionne en tournant le levier dans le sens horaire ; le corps du frein serre alors le rail. Pour déplacer à nouveau le chariot, il suffit de desserrer le frein en tournant le levier dans le sens antihoraire de façon que les bras du frein ne soient plus en contact avec le rail.

# Description et dimensions



Taille	Référence	A	B	C	D	E	F	G	H	I	J
0	<b>UT0BRKCLMPK</b>	106,17	30,00	74,02	2,92	26,47	63,20	44,96	6,99	15,42	0,81
1	<b>UT1BRKCLMPK</b>	144,24	35,00	106,53	3,47	36,80	73,54	44,96	6,99	18,70	4,61
2	<b>UT2BRKCLMPK</b>	178,82	40,01	135,00	4,57	50,90	87,63	44,96	6,99	26,73	9,33
3	<b>UT3BRKCLMPK</b>	250,90	56,01	189,99	5,66	66,47	113,44	62,99	11,00	37,78	17,92

(Unité : millimètre)

HepcoMotion®, 64 Chemin de la Chapelle Saint Antoine,  
95300 ENNERY, France  
Tel: +33 (0)1 34 64 30 44  
Fax: +33 (0)1 34 64 33 88  
E-mail: info.fr@hepcotion.com