




<b>Cette fiche technique interagit avec</b>	
<b>PRT2</b> Catalogue	
	30 - 31

# HepcoMotion®

## PRT2 No.13 Couronnes avec denture pour Courroies, Poulies et Courroies

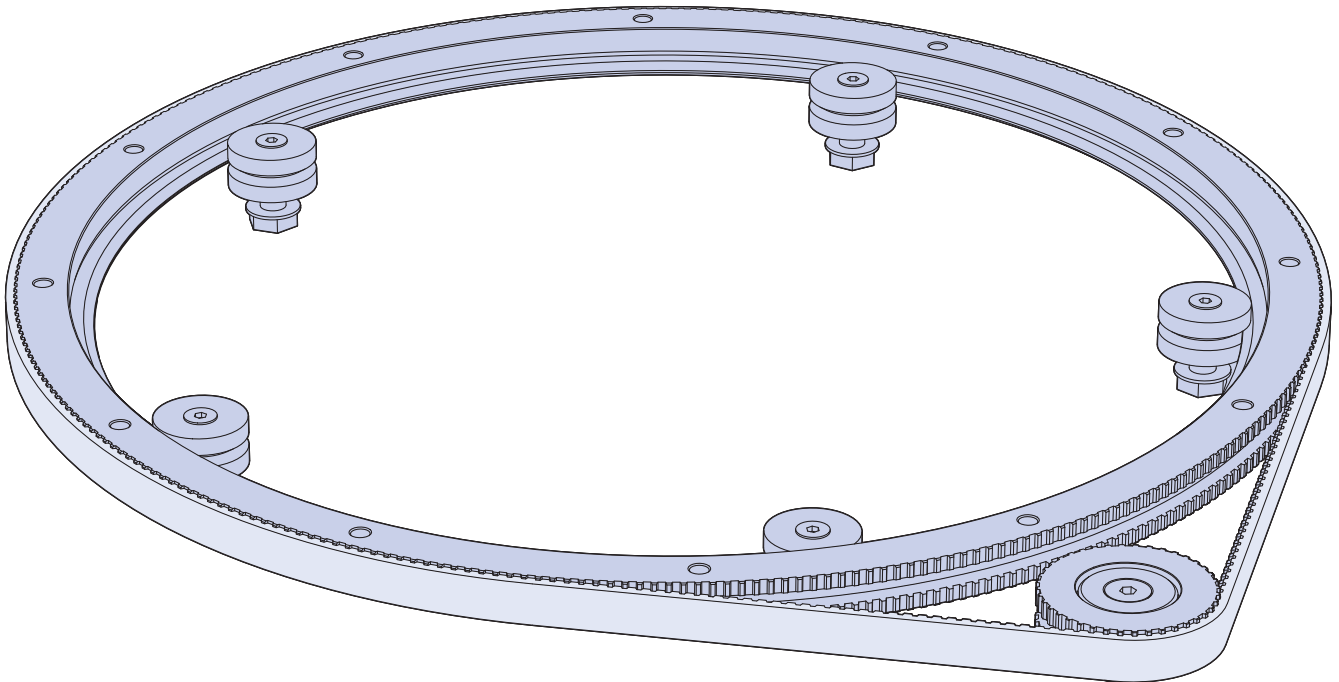
La gamme de couronnes PRT2 HepcoMotion, déjà très répandue, fournit une solution standard pour de nombreuses applications de mouvement rotatif, et propose des couronnes avec des engrenages internes et externes ainsi que des disques pleins en acier et en acier inoxydable.

Les courroies crantées étant également une solution largement utilisée pour l'entraînement de mouvement rotatif, Hepco a introduit une gamme de guidage circulaire avec un profil de denture prévue pour l'emploi d'une courroie.

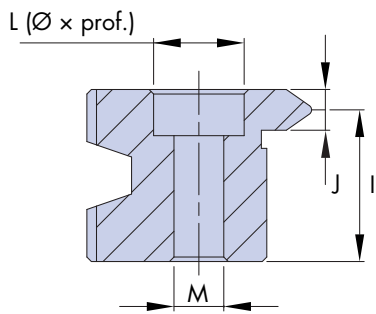
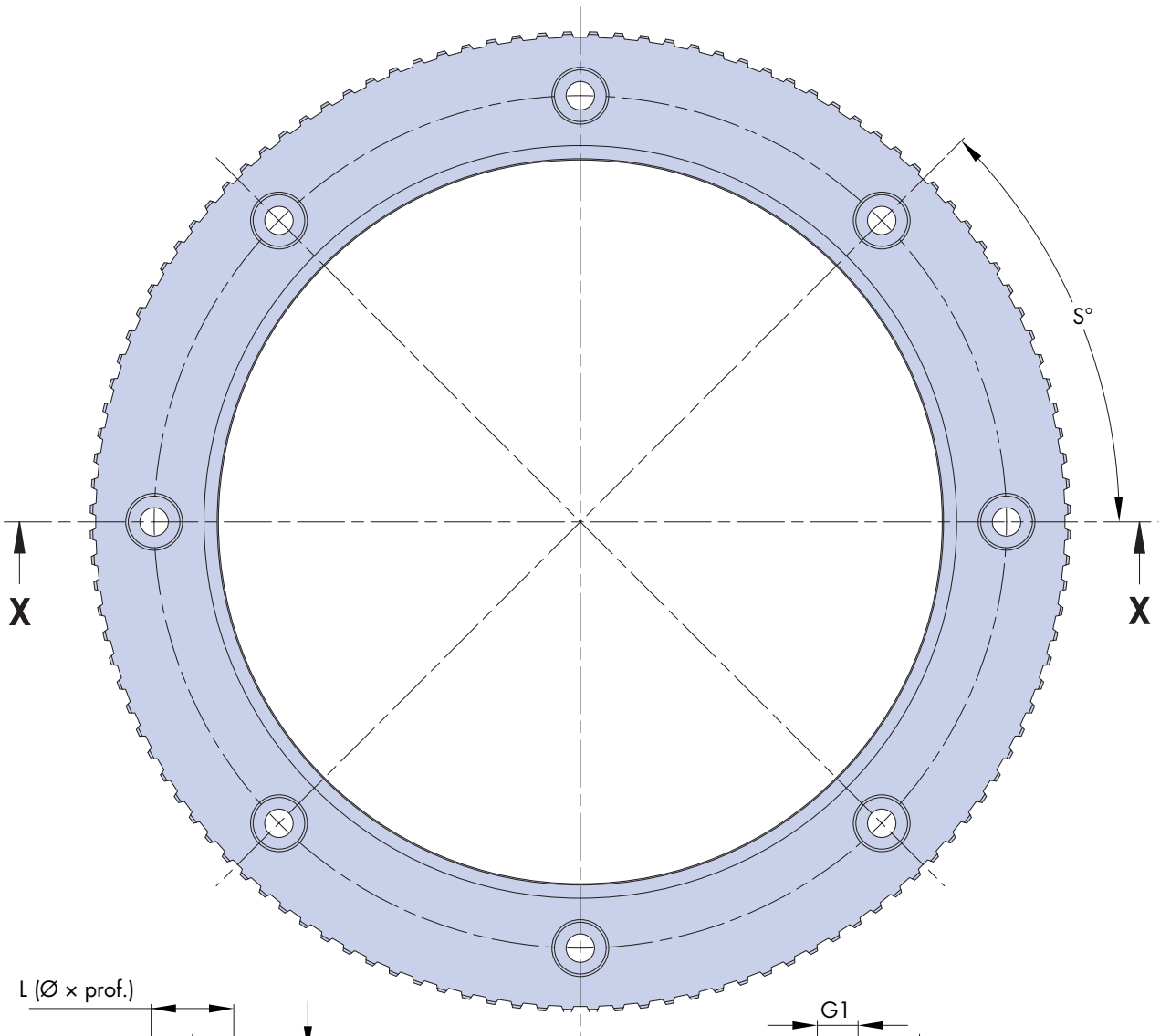
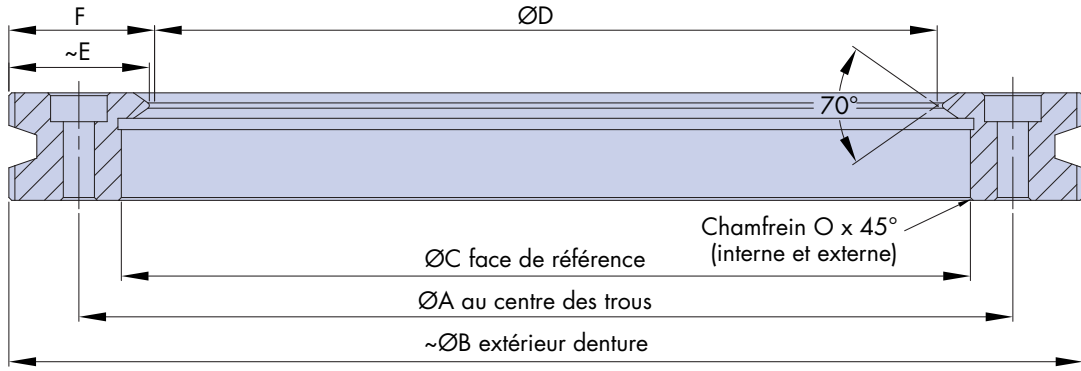
Le profil de denture avec une rainure en V auto-alignante en son centre élimine le besoin de flasques latérales. L'utilisation d'une courroie crantée combinée avec une couronne Hepco offre des caractéristiques et avantages importants:

- Force d'entraînement et vitesse élevées - Vitesse périphérique jusqu'à 5 m/s
- Précision / jeu faible
- Silencieux
- Propre
- Sans entretien - ne nécessite pas de lubrification ni de re-réglage de la tension

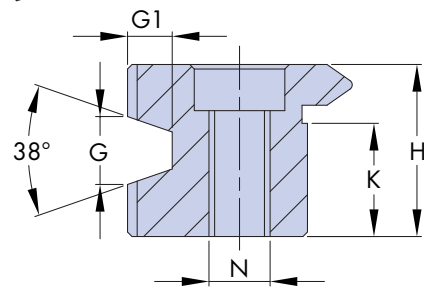
La gamme standard de couronnes avec denture pour courroies se compose de 6 tailles allant de 190 à 826 mm de diamètre, avec des versions plus grandes disponibles sur demande spéciale. Pour compléter cette gamme de couronnes, Hepco fournira des poulies et courroies compatibles à la longueur souhaitée pour votre application.



# Données & Dimensions



Trous Lamés en Standard



Trous Taraudés en Option

# Données & Dimensions

Les couronnes HepcoMotion avec denture pour courroie sont fabriquées en acier de haute qualité, trempées sur le bord en V et rectifiées avec précision sur toutes ses faces, à l'exception des dents. Une face de référence est fournie en interne pour faciliter la localisation. Les clients peuvent également choisir l'option de trous taraudés 'N' qui permet de visser la couronne par le dessous. Des glissières en acier inoxydable sont disponibles pour les applications nécessitant une résistance à la corrosion.

Les couronnes Hepcomotion avec denture pour courroie sont d'une conception similaire et interchangeables avec la gamme déjà très répandue de couronnes à bord simple PRT2, que vous pouvez retrouver en pages 30-31 de la documentation PRT2. Veuillez vous rendre sur [www.HepcoMotion.com/PRT2datauk](http://www.HepcoMotion.com/PRT2datauk) pour télécharger cette documentation, ou contacter Hepco pour une version imprimée.

La conception de chaque couronne avec denture pour courroie est identique à son équivalent PRT2, sauf que les versions pour courroie sont plus épaisses (pour s'adapter aux courroies d'entraînement disponibles) et les diamètres externes sont plus grands pour moduler le nombre de dents afin d'obtenir un rapport de réduction entier.

Les dimensions A, C, D, J, L, M, N et O sont communes aux deux gammes.

Pour les applications nécessitant des composants plus grands ou plus résistants, les couronnes de la gamme HDRT peuvent vous être proposées entraînées par courroie sur demande. Veuillez visiter [www.HepcoMotion.com/HDRTdatauk](http://www.HepcoMotion.com/HDRTdatauk) pour télécharger une copie du catalogue HDRT et contacter Hepco pour demander qu'une variante entraînée par courroie vous soit proposée.

Réf.	A utiliser avec galet (2)	A ±0.2	B	C Centrage Ø	D	E ~	F	G	G1	H	I ±0.025	J	K	L
<b>RIS 190 TB</b>	... J25 ...	165	189.8	150 ±0.039	139.26	24.7	25.25	7	5	19	16.75	4.5	12.5	10 x 5.2
<b>RIS 285 TB</b>	... J25 ...	261	285.3	246 ±0.041	235.26	24.4	25.00	7	5	19	16.75	4.5	12.5	10 x 5.2
<b>RIS 381 TB</b>	... J25 ...	357	380.8	342 ±0.044	331.26	24.2	24.75	7	5	19	16.75	4.5	12.5	10 x 5.2
<b>RIM 483 TB</b>	... J34 ...	461.5	482.6	442.5 ±0.046	423.76	28.9	29.43	7	5	19	16	6	10.5	11 x 6.2
<b>RIM 635 TB</b>	... J34 ...	606.5	635.4	587.5 ±0.048	568.76	32.8	33.32	7	5	19	16	6	10.5	11 x 6.2
<b>RIL 826 TB</b>	... J54 ...	788	825.7	760 ±0.051	733.26	45.7	46.24	14	7.5	28	23.5	9	16	18 x 10.3

M	DIN912 (non fourni)	N	O	Détails Poulie d'entraînement			Courroie Compatible*	Nbre de trous (R=360°)	Tolérance position des trous de ±0.2	kg~ (R=360°)	Réf.
				Forme Dent	Pas (mm)	Nbre dents			S°		
5.5	M5	M8	0.5	AT5V	5	120	16AT5VK6 XXXX	8	45	1.42	<b>RIS 190 TB</b>
5.5	M5	M8	0.5	AT5V	5	180	16AT5VK6 XXXX	8	45	2.22	<b>RIS 285 TB</b>
5.5	M5	M8	0.5	AT5V	5	240	16AT5VK6 XXXX	12	30	2.98	<b>RIS 381 TB</b>
6.8	M6	M8	0.5	AT5V	5	304	16AT5VK6 XXXX	12	30	4.24	<b>RIM 483 TB</b>
6.8	M6	M8	0.5	AT5V	5	400	16AT5VK6 XXXX	16	22.5	6.72	<b>RIM 635 TB</b>
11	M10	M16	1.0	AT10V	10	260	25AT10VK13 XXXX	16	22.5	17.4	<b>RIL 826 TB</b>

\*XXXX correspond à la longueur. Voir prochaine page.

## Rédaction d'une commande :

(SS) **RIS 381** **TB** (N)

**SS** = Option Acier Inoxydable  
Laisser en blanc pour la version acier

Référence

**N** = Option Trous taraudés  
Laisser en blanc pour les trous lamés

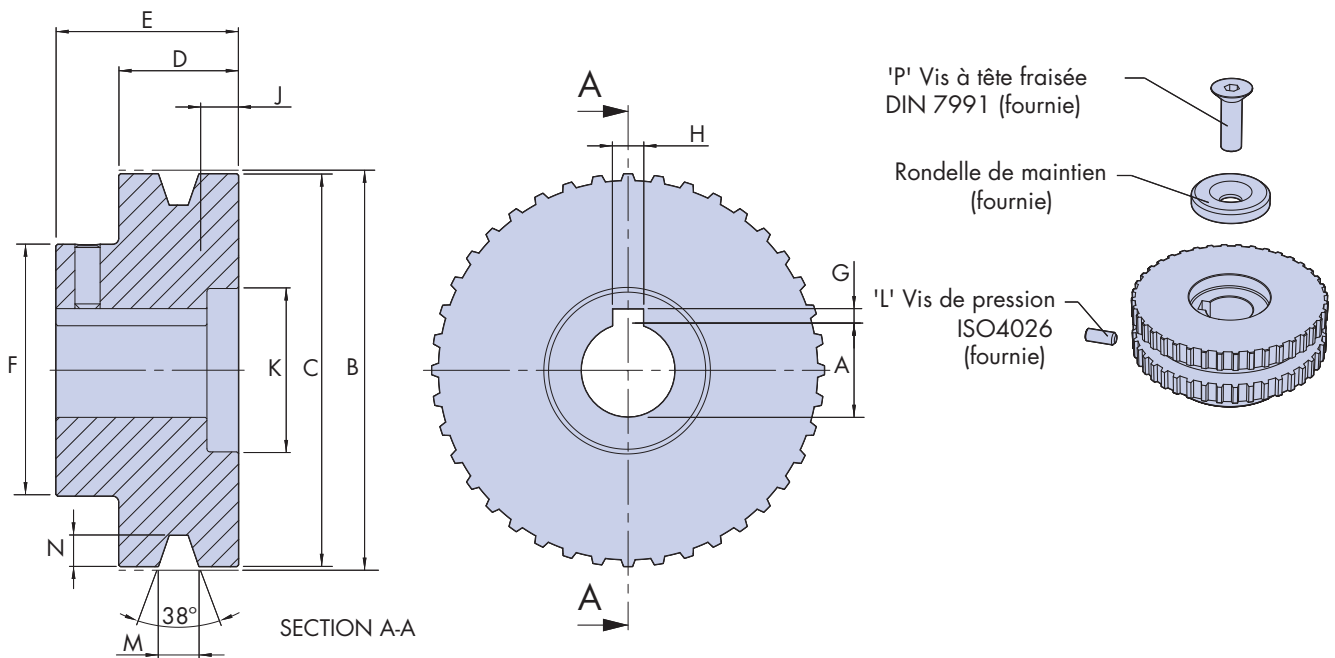
**TB** = Denture pour entraînement par courroie

# Poulies & Courroies

Les poulies HepcoMotion sont compatibles avec les couronnes avec denture pour courroie et sont disponibles en 3 tailles pour fournir un rapport de réduction entier pour la plupart des combinaisons de couronnes et poulies.

Les poulies dentées sont, en standard, fabriquées en acier inoxydable, avec alésage et rainure de clavette, et sont livrées avec une rondelle de maintien, une vis à tête fraisée et une vis de pression pour bloquer la poulie sur son arbre d'entraînement.

Les courroies dentées ont une construction en polyuréthane avec des câbles acier de haute résistance. Elles ont un profil de denture AT à haute résistance et un guide en V auto-alignant au centre. Les courroies seront fabriquées à la longueur exacte requise, avec un joint soudé. Des courroies sans jonction soudée, plus résistantes, sont disponibles sur commande spéciale.



Référence	Forme Dent	Pas Denture	Nbre Dents	A H7	B	C	D	E	F	G	H	J	K	L	M	N	P	kg~
<b>TPAT5VK6T30</b>	AT5VK6	5	30	15	47.75	46.53	19	29	30	2.3	5	5	26	M4	6.5	5	M6x20	0.22
<b>TPAT5VK6T40</b>	AT5VK6	5	40	15	63.66	62.44	19	29	40	2.3	5	5	26	M4	6.5	5	M6x20	0.46
<b>TPAT10VK13T20</b>	AT10V13	10	20	20	63.66	61.84	28	38	40	2.8	6	6	35	M5	13.5	7.5	M8x20	0.53

## Rédaction d'une commande : Poulie

**TP** = Poulie      **AT5VK6**      **T30**

Forme de la denture      **T30** = Nombre de Dents

## Rédaction d'une commande : Courroie

**16**      **AT5VK6**      **L1320**

Largeur de courroie en mm : 16 pour courroie AT5 et 25 pour AT10      Longueur de courroie en mm - multiple du pas de denture

HepcoMotion®, 64 Chemin de la Chapelle Saint Antoine  
95300, ENNERY

Tel: +33 (0)1 34 64 30 44

Fax: +33 (0)1 34 64 33 88

E-mail: info.fr@hepcotion.com