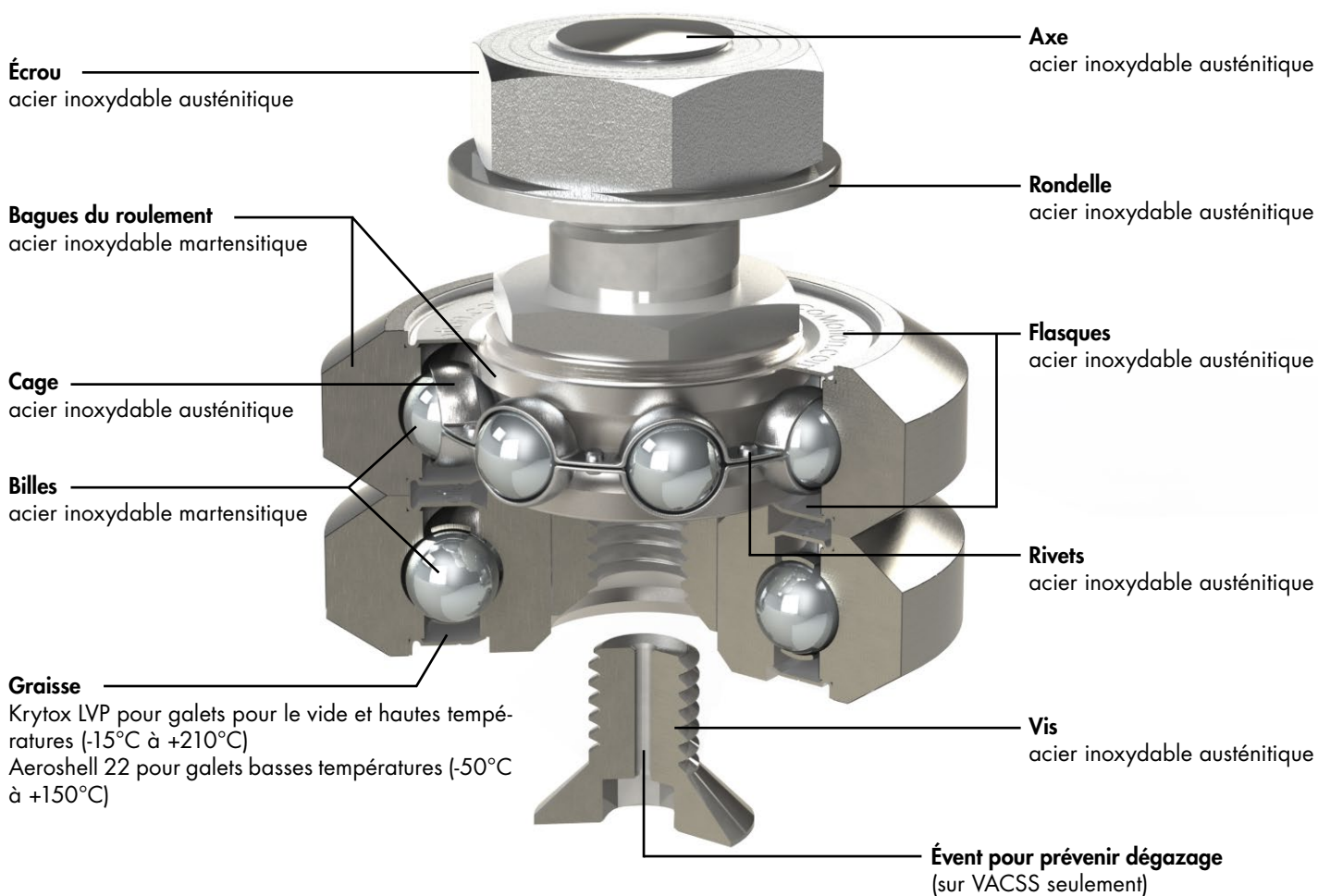




## Galets en V et de came pour le vide et températures extrêmes

Les galets en V et de came HEPCOMOTION pour le vide et températures extrêmes sont conçus pour des conditions extrêmes. Ils sont disponibles dans des tailles allant du diamètre 18 à 54mm, avec différents types de fixations, et des capacités de charge de 180 à 4200N. Ils peuvent être utilisés avec les rails en acier inoxydable linéaires et courbes des documentations SL2 et PRT2.

Les galets VACSS (pour le vide et hautes températures) et LTSS (pour basses températures), utilisent des composants uniquement fabriqués à partir d'acier inoxydable. Leurs construction et matériaux sont présentés ci dessous.



# Galets pour le vide et hautes températures



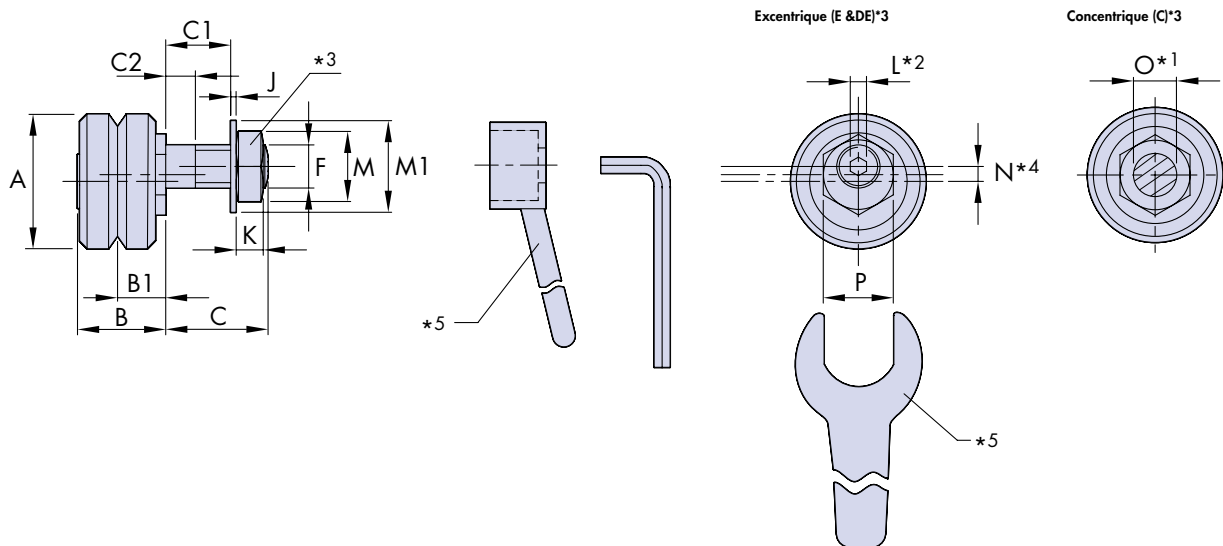
Les galets Hepco VACSS pour le vide et hautes températures sont entièrement fabriqués à partir de composants en acier inoxydable, le roulement étant lubrifié à vie, avec de la graisse Krytox LVP. Ils sont adaptés pour une utilisation en vide poussé, à des températures de  $-15^{\circ}\text{C}$  à  $+210^{\circ}\text{C}$ , et en présence d'oxygène. Ils sont largement employés dans les applications de fabrication de semiconducteurs, de composants aérospatial, de dépose chimique en phase gazeuse, de dalles LCD, d'écrans plasma, ainsi que d'équipements par évaporation sous vide.

Les galets possèdent les mêmes dimensions que ceux de la gamme SL2 Hepcomotion (voir [www.HepcoMotion.com/SL2datafr](http://www.HepcoMotion.com/SL2datafr) et choisir documentation SL2 12-13. Ils sont compatibles avec les rails en acier inoxydable SL2, ainsi qu'avec la gamme de couronnes et circuits inox PRT2 Hepcomotion (voir [www.HepcoMotion.com/PRT2datafr](http://www.HepcoMotion.com/PRT2datafr))

Le galet ..J18.. est construit différemment des autres galets plus gros. Il utilise une seule bague externe, dans laquelle sont fixés 2 petits roulements. Cette taille n'est pas disponible en version LTSS pour basses températures.

Ces galets peuvent être fournis sur demande avec d'autres types de graisse, sans graisse ou sans flasque.

## Version pour trou traversant (SJ/LJ)



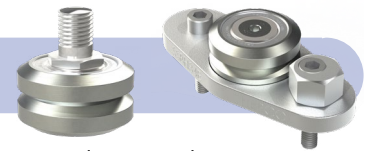
Référence	A	B	B1	C		C1		C2		D $\pm 0.025$	E
				SJ	LJ	SJ	LJ	SJ	LJ		
...J18...	18	12.4	6.75	7.4	14	3.4	10	2.4	2.5	14.00	7
...J25...	25	16.6	9	9.8	19	3.8	13	2.2	4.9	20.27	10
...J34...	34	21.3	11.5	13.8	22	6.6	14.8	5.2	5.9	27.13	12
...J54...	54	34.7	19	17.8	30	8.2	20.4	5.7	7.9	41.76	25

Q	R <sup>4</sup>	S	S1	T	T1	T2	U $\pm 0.1$	U1	V	W	X	Y	Z
2	1.2	8	10.5	10	4	8	38	54	11	24.5	M4	7	7
3	1.5	7	9	12	5	10	50	72	14	32	M5	8.5	10
4	2.0	9.5	8.5	17.5	6.5	12.5	60	90.5	17	42	M6	10	14
8	3.0	14.5	16.4	23.5	10.5	18.5	89.5	133	25	62	M8	13	20

### Notes :

- il est recommandé d'aléser les trous de fixation recevant les axes des galets selon une tolérance F6, pour obtenir un ajustement glissant.
- Les axes des galets excentriques sont fournis avec une empreinte hexagonale pour leur réglage.
- Ecrous et rondelles sont fournis avec tous les galets pour trou traversant, qu'ils soient excentrique ou concentrique.
- 'N' est la valeur d'excentration de l'axe des galets excentriques ( $2 \times N = \text{course totale}$ ). La dimension 'R' représente la valeur d'excentration de la douille de réglage, et également la course totale de réglage du galet.
- Pour les références des outils de réglage voir tableau. Pour la procédure de réglage et couple de serrage de l'écrou se référer à la documentation SL2 Hepcomotion page 20.
- Pour calculer la capacité de charge et la durée de vie d'un système utilisant ces galets, veuillez utiliser la méthode indiquée dans la documentation GV3 Hepcomotion (voir [www.HepcoMotion.com/GV3datafr](http://www.HepcoMotion.com/GV3datafr) et sélectionner documentation GV3 page 51.)

# Galets pour basse température



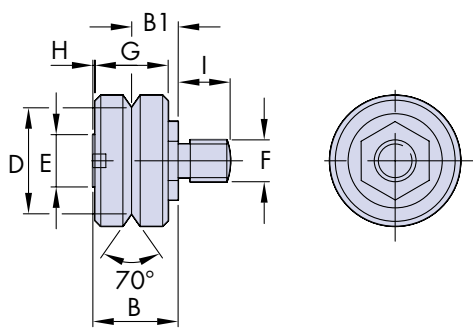
Les galets LTSS pour basse température sont lubrifiés à vie, avec de la graisse Aeroshell 22, qui est adaptée à des températures d'utilisation de  $-50^{\circ}\text{C}$  à  $+150^{\circ}\text{C}$ . Ce lubrifiant permet une utilisation à des températures plus faibles que le galet VACSS, permettant leur utilisation en chambres froides et équipements de congélation sèche.

La version pour trou traversant est disponible en deux longueurs d'axe, permettant l'utilisation avec la plupart des épaisseurs de plaque support. Les deux sont disponibles en concentrique (C), en excentrique (E), et en double excentrique (DE) qui permet un dégagement suffisant des galets pour retirer le chariot au milieu du rail.

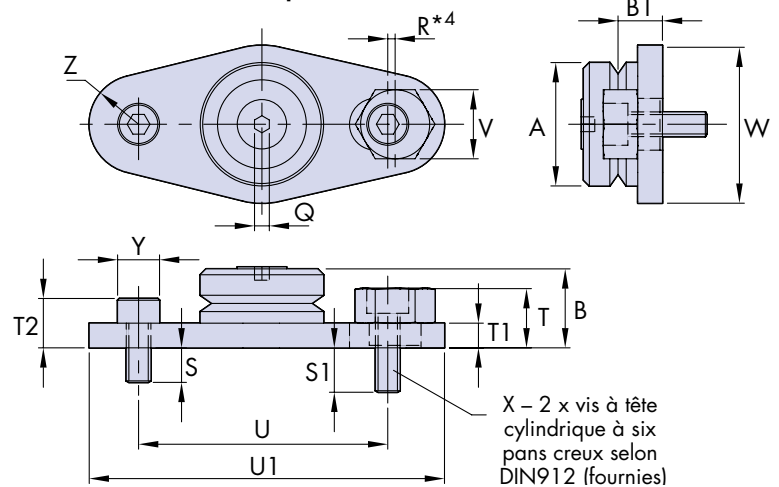
La version pour trou borgne permet le montage des galets où des trous débouchant ne sont pas possibles, où l'épaisseur de la plaque les supportant est trop importante. La version pour trou borgne est également utile lorsque le réglage doit se faire par l'avant ou quand l'accès à la face opposée est impossible. Ils sont disponibles en version concentrique (C), ou excentrique (E) pour le réglage.

## Version pour trou borgne (BHJ)

### Concentrique (C)



### Excentrique (E)



F Pas métrique fin	G	H	I	J	K	L	M	M1	N <sup>4</sup>		O <sup>1</sup> +0.0 -0.03	P
									...E	...DE		
M6 x 0.75	10	0.6	7.4	0.8	3.2	2.5	10	13	0.7	2.6	6	11
M8 x 1	14	0.5	9.8	1	5	3	13	17	0.75	2.75	8	13
M10 x 1.25	18	0.7	13.8	1.25	6	4	17	21	1	3.6	10	15
M14 x 1.5	28	1.6	17.8	1.6	8	6	22	28	1.5	5.5	14	27

Clé de réglage*5 	Clé à douille*5 	Capacités de charge de travail max (N)*6				Durée de vie de base*6		Poids g 				Référence
		Radiale		A sec		Lubrifié	A sec	SJ..C/E	LJ..C/E	BHJ..C	BHJ..E	
		Axiale	Radiale	Axiale	Radiale							
AT18	RT6	60	180	36	72	80	50	19	20	18	45	...J18...
AT25	RT8	240	450	80	160	50	70	48	51	43	105	...J25...
AT34	RT10	520	900	160	320	100	100	115	120	105	235	...J34...
AT54	RT14	1,350	2,400	360	720	250	150	415	425	390	800	...J54...

## Codification

Version galet : **VAC** = vide & haute température  
**LT** = basse température

**SS** = acier inoxydable

Type de fixation : **SJ** = axe court  
**LJ** = axe long  
**BHJ** = pour trou borgne

Type d'axe : **C** = concentrique  
**E** = excentrique  
**DE** = double excentrique (seulement pour SJ et LJ)

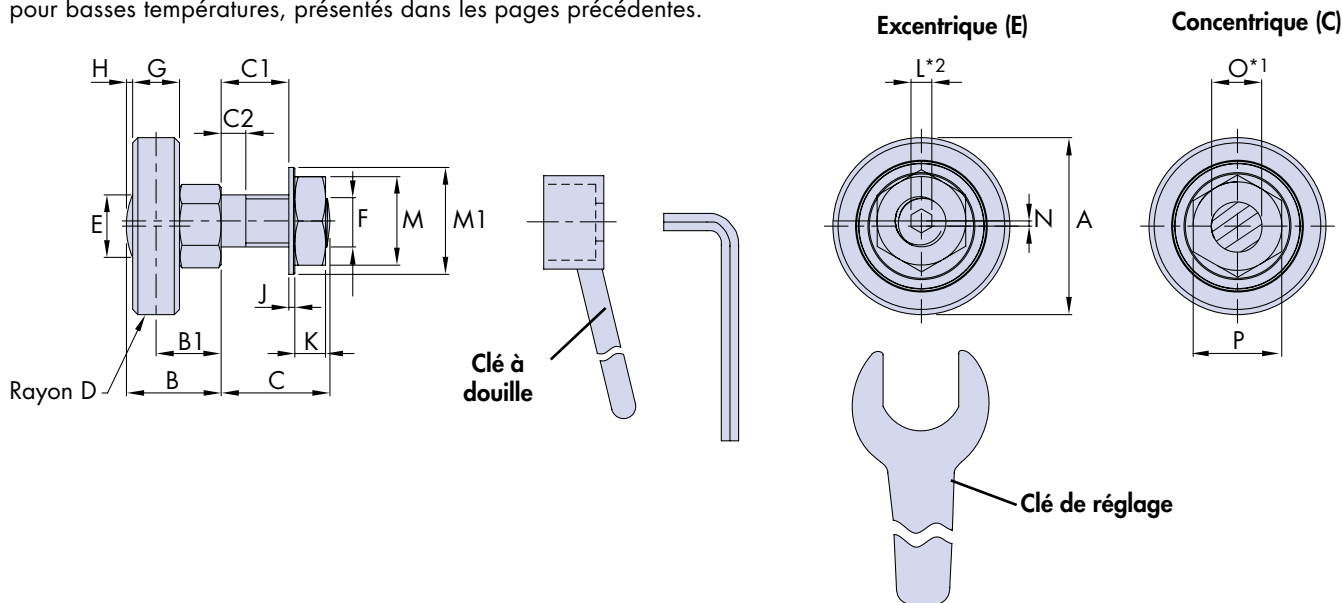
Diamètre roulement  
**18, 25, 34** ou **54** (taille 18 non disponible en version LT)

# Galet de came pour le vide et températures extrêmes



Les galets de cames HEPCOMOTION pour vide & haute température ou pour basse température sont disponibles assemblés avec un axe pour trou traversant concentrique ou excentrique. Ils sont disponibles en diamètres 25, 34 & 54mm, avec des capacités allant jusqu'à 4 200N. Ces galets peuvent rouler sur n'importe quelle piste de roulement adaptée, ou être utilisés comme galets suiveurs.

Les matériaux et graisses sont les mêmes que ceux employés sur les galets version VACSS pour vide et hautes températures et LTSS pour basses températures, présentés dans les pages précédentes.



Référence	A	B	B1	C	C1	C2	D	E	F Pas métrique fin	G	H	J	K
...LRN25...	25	14.5	10	19	13	5	500	10	M8x1	7	1	1	5
...LRN34...	34	18.2	12.5	22	14.8	6	500	12	M10x1.25	9	1.2	1.25	6
...LRN54...	54	29.5	21	30	20.4	8	500	23.5	M14x1.5	14	1.4	1.6	8

L <sup>2</sup>	M	M1	N	O <sup>*1</sup> +0 -0.03	P	Clé de réglage	Clé à douille	Poids g	Capacité de charge de travail max*4	Capacité radiale statique et dynamique (N)*3	
										Co	C
3	13	17	0.75	8	13	AT25	RT8	40	800	1,092	2,632
4	17	21	1	10	15	AT34	RT10	85	1,400	1,905	4,078
6	22	28	1.5	14	27	AT54	RT14	310	4,200	5,319	10,965

## Codification

Version galet : VAC = Vide & Haute Température  
LT = Basse Température

SS = acier inoxydable

VAC SS LRN25 C  
C = concentrique ou E = excentrique

LRN = indique galet de came, 25 précise son diamètre en mm

## Notes :

- Il est recommandé d'aléser les trous de fixation recevant les axes des galets selon une tolérance F6, pour obtenir un ajustement glissant.
- Les axes des galets excentriques sont fournis avec une empreinte hexagonale pour leur réglage.
- Les capacités de charge statique et dynamique indiquées, sont basées sur les calculs standard de l'industrie. Cela ne reflète en rien les performances du système. Ces valeurs ne sont fournies qu'à titre de comparaison avec d'autres systèmes.
- Veuillez utiliser les valeurs de capacité de charge de travail maximum ainsi que les formules de calcul de durée de vie indiquées dans la documentation GV3 HepcoMotion (visitez [www.HepcoMotion.com/GV3datafr](http://www.HepcoMotion.com/GV3datafr) et choisir documentation GV3 page 52).

HepcoMotion®, 64 chemin de la Chapelle Saint Antoine  
95300 ENNERY  
Tel: +01 34 64 30 44  
E-mail: info.fr@hepcotion.com